

HILTI

DS TS20-E

Mode d'emploi

fr



NOTICE ORIGINALE

Scie murale électrique DS TS20-E 3×200 V / DS TS20-E 3×400 V

Sommaire

1. Consignes générales	5
2. Description	5
3. Accessoires	6
4. Caractéristiques techniques	7
5. Consignes de sécurité	9
6. Préparatifs	13
7. Installation du dispositif	15
8. Mise en service	24
9. Maintenance et entretien	28
10. Guide de dépannage	31
11. Recyclage	34
12. Garantie constructeur des appareils	35
13. Déclaration de conformité CE	35

Avant de mettre l'appareil en marche, lire impérativement son mode d'emploi et bien respecter les consignes.

Le présent mode d'emploi doit toujours accompagner l'appareil.

Ne pas prêter ou céder l'appareil à un autre utilisateur sans lui fournir le mode d'emploi.



- ❶ Tête de scie
- ❷ Unité centrale électrique
- ❸ Télécommande
- ❹ Câble de puissance, câble de commande et flexible d'eau
- ❺ Chariot de transport – Tête de scie



- ❻ Carter de lame – Partie médiane
- ❼ Carter de lame – Partie latérale
- ❽ Rail avec butée d'arrêt
- ❾ Pieds de rail
- ❿ Chariot de transport – Accessoires

Consignes générales

1. Consignes générales

1.1 Description des mots signalant un danger

-DANGER-

Attire l'attention sur un danger imminent qui peut entraîner de graves blessures corporelles ou la mort.

-ATTENTION-

Attire l'attention sur une situation pouvant présenter des dangers entraînant des blessures corporelles ou des dégâts matériels.

-REMARQUE-

Pour des conseils d'utilisation et autres informations utiles.

1.2 Description des symboles d'avertissement et autres symboles



Avertissement danger général



Avertissement tension électrique dangereuse



Lire le mode d'emploi avant d'utiliser l'appareil



Porter des lunettes de protection



Porter un casque de protection



Porter des gants de protection



Porter des chaussures de protection



Porter un masque respiratoire



Porter un casque antibruit



Pour éviter d'endommager votre équipement, la pression d'eau ne doit pas excéder 6 bar.



Pour éviter d'endommager votre équipement lorsque des températures inférieures à 2°C sont à prévoir, le système de refroidissement doit être intégralement purgé (tête de scie et unité centrale électrique) en évacuant l'eau à l'aide de la pompe soufflante HIT fournie avec votre équipement



Purge de l'eau de refroidissement de la tête de scie et de l'unité centrale électrique

1. Connecter l'embout «gardena» (monté sur le tuyau de la pompe soufflante)
2. Mettre le robinet 3 voies sur la position «fermer» et purger la tête de scie à 7 reprises avec la pompe soufflante HIT
3. Mettre le robinet 3 voies sur la position «ouvert» et purger la tête de scie à 4 reprises avec la pompe soufflante HIT
4. Purger l'unité centrale électrique au niveau de la sortie d'eau à 7 reprises avec la pompe soufflante HIT

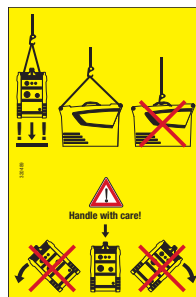


Le trolley scie et le trolley accessoires peuvent être montés à l'aide d'une grue ou d'un élévateur seulement à partir des points autorisés à cet effet.

Pour transporter la scie, bien caler les équipements afin d'éviter qu'ils ne glissent ou tombent pendant le transport.

Ne jamais se tenir à proximité des charges en suspension.

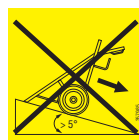
N'utiliser que des équipements homologués et autorisés pour l'élévation et le transport de la scie.



Le trolley scie et le trolley accessoires peuvent être montés à l'aide d'une grue ou d'un élévateur seulement à partir des points autorisés à cet effet.

Ne jamais se tenir à proximité des charges en suspension.

N'utiliser que des équipements homologués et autorisés pour l'élévation et le transport de la scie et de ses accessoires.



Le trolley de transport peut devenir instable et se renverser si utilisé sur des surfaces inclinées ou non planes.

1.3 Autres consignes

Dans le texte du présent mode d'emploi, le terme «**appareil**» désigne toujours la scie murale électrique DS TS20-E.

Emplacement des détails d'identification sur l'appareil

Désignation du modèle, code article, numéro de série, année de fabrication et état technique figurent sur la plaque signalétique de l'appareil.

Inscrire ces renseignements dans le mode d'emploi et toujours s'y référer pour communiquer avec notre représentant ou agence Hilti.

2. Description

2.1 Utilisation conforme à l'usage prévu

1. La DS TS20-E est une scie murale électrique guidée par rail, qui permet de tronçonner séparément, avec une lame de scie diamantée Ø 600 mm, Ø 800 mm, Ø 900 mm, Ø 1000 mm ou Ø 1200 mm, du béton faiblement à fortement armé, de la maçonnerie et de la pierre naturelle (diamètre maximal de lame de démarrage Ø 800 mm).
2. La télécommande électrique permet de commander toutes les fonctions de l'appareil. La vitesse de rotation de la lame de scie peut être réglée en continu.
3. Le moteur d'entraînement de la lame de scie fournit une puissance maximale constante. L'avance peut être réglée en manuel et / ou en automatique. La régulation de l'avance par la puissance rend la scie très facile à utiliser. La scie fonctionne pratiquement de manière automatique, à la puissance réglée maximale.
4. La DS TS20-E fournit les meilleures performances si elle est utilisée avec les lames DS-B spécialement adaptées. Utiliser uniquement des lames de scie diamantées qui sont autorisées pour une vitesse de coupe d'au moins 63 m/s et qui sont conformes aux prescriptions EN 13236.
5. Pour la fixation de l'appareil, utiliser uniquement des éléments de fixation aux dimensions adéquates !
6. Ne pas scier des matériaux susceptibles de produire des poussières ou de la vapeur nocives pour la santé ou explosives lors du sciage. Ne pas scier dans des matériaux facilement inflammables.
7. Il est possible de scier éventuellement sous plafond en veillant à prendre les mesures de sécurité supplémentaires qui s'imposent. Prévoir à cet effet un écoulement pour l'eau sur le carter de la lame. Ce faisant,

Unité centrale :

Type : DS EB-TS20

N° de série _____

Tête de scie :

Type : DS TS20-E

N° de série _____

Télécommande :

Type : DS RC-TS20

N° de série _____

veiller à ne pas rester en dessous de la scie. Consulter à ce sujet le service clients Hilti ou votre conseiller commercial!

8. Pour les coupes en biais, inclinées ainsi qu'à fleur, utiliser uniquement les accessoires Hilti (disponibles en option).
9. Toujours vérifier sur le chantier que le câble d'alimentation électrique, qu'il provienne du réseau ou d'un générateur, est bien muni d'un fil de terre et d'un disjoncteur différentiel (FI de type A avec un courant de déclenchement maximal de 30 mA) et qu'il est effectivement bien raccordé. En cas de soupçon d'absence de fil de terre dans le câble d'alimentation électrique, l'unité centrale électrique doit être raccordée à la prise terre prévue à cet effet.

2.2 Éléments livrés

La tête de scie Trolley est livrée avec :

- tête de scie
- unité centrale électrique
- télécommande
- câbles de puissance et de commande
- conduite d'alimentation en eau de refroidissement
- chariot de transport
- mode d'emploi
- caisse de transport

L'accessoire Trolley est livré avec :

- carter de lame DS-BG80 pour lame de scie Ø 900 mm
- pieds du rail (4 pièces)
- jeu d'outils
- chariot de transport
- Élément de liaison de crémaillère

Les accessoires décrits permettent d'équiper l'appareil en fonction des besoins requis par l'application.

3. Accessoires

Réf. article	Désignation	Utilisation
284808	Rail DS-R100-L	Guidage de la tête de scie
284809	Rail DS-R200-L	Guidage de la tête de scie
284810	Rail DS-R230-L	Guidage de la tête de scie
371703	Butée d'arrêt DS-ES-L	Butée de sécurité pour tête de scie
207137	Attaches de rail DS-CP-ML	Fixation du rail
284814	Pieds de rail DS-RF-L	Fixation du rail
284816	Pieds de rail DS-RFP-L	Fixation du rail pour coupes en biais et inclinées
232241	Double cône D-CO-ML	Rallonge de rail
232244	Boulons d'excentrique D-EP-ML	Rallonge de rail

238000	Carter de lame DS-BG65	Écran de protection de lame de scie à Ø 650 mm
238002	Partie médiane DS-BG80	Écran de protection de lame de scie Ø 600 à Ø 900 mm *
238003	Côté carter DS-BG80	Écran de protection de lame de scie Ø 600 à Ø 900 mm
238004	Partie médiane DS-BG120	Écran de protection de lame de scie Ø 1000 à Ø 1200 mm *
238005	Côté carter DS-BG120	Écran de protection de lame de scie Ø 1000 à Ø 1200 mm

238006	Partie médiane DS-BGF80	Écran de protection de lame de scie Ø 600 à Ø 900 mm pour coupe à fleur *
238007	Côté carter DS-BGF80	Écran de protection de lame de scie Ø 600 à Ø 900 mm pour coupe à fleur
238008	Partie médiane DS-BGF120	Écran de protection de lame de scie Ø 1000 à Ø 1200 mm pour coupe à fleur *
238009	Côté carter DS-BGF120	Écran de protection de lame de scie Ø 1000 à Ø 1200 mm pour coupe à fleur

* Utiliser uniquement complètement avec les parties latérales correspondantes!

258436	Bride de coupe à fleur DS-FCA-110	Fixation de lame de scie pour coupe à fleur
307188	Bride supplémentaire DS-FCA-110FF	Fixation de lame de scie pour coupe à fleur

284842	Jeu d'outils DS TS	Fixation du rail, protection des personnes, entretien et utilisation
--------	--------------------	--

227921	DS TS20-E câble d'alimentation de 10 m	Ensemble câble de puissance
227922	DS TS20-E câble de contrôle de 10 m	Ensemble câble de puissance
400768	Câble de rallonge RC	Rallonge de la tête de scie à la télécommande 10 ⇨ 20 m
228150	Tuyau d'eau de 10 mètres	Ensemble tuyau d'eau

4. Caractéristiques techniques

4.1 Caractéristiques techniques de l'unité centrale électrique DS TS20-E*

	DS EB-TS20 3 × 400 V	DS EB-TS20 3 × 200 V
Tension nominale	380 à 480 V ~	200 à 280 V ~
Tolérance de tension	± 10 %	
Fréquence du secteur	50 / 60 Hz	
Alimentation secteur	3P+N+PE / 3P+PE	3P+PE
Courant nominal	16 / 25 / 32 A	32 / 50 / 63 A
Fusible de protection min. / max.	16 / 32 A	32 / 63 A
Puissance absorbée max.	19 kW	
Puissance du générateur min.	20 kVA @ 16 A / 40 kVA @ 32 A	20 kVA @ 32 A / 40 kVA @ 63 A
Disjoncteur différentiel FI sur le chantier	30 mA (type A)	
Température de l'eau de refroidissement à 4l/min	4°–30°C	
Pression d'eau de refroidissement min. / max.	2 à 6 bars	
Degré de protection ****	IP 65	
Poids	38 kg	
Prise	230 V / 10 A	non disponible
Dimensions L × l × h	73 × 35 × 59 cm	
Température de stockage d'utilisation	–15 °C à +50 °C ***	
Température ambiante d'utilisation	–15 °C à +45 °C ***	
Courant de fuite	≤ 10 mA	
Résistance d'isolement	min. 300 k Ω	

4.2 Caractéristiques techniques de la tête de scie DS TS20-E*

	DS TS20-E
Puissance du moteur S1**	15 kW
Vitesse de la broche	100 à 940 tr/min
Degré de protection ****	IP 65
Diamètre de la lame de scie	∅ 600 mm à ∅ 1200 mm
Profondeur de coupe max.	53 cm
Poids	37 kg
Dimensions l × L × h	37,5 × 44 × 32 cm
Température de stockage d'utilisation	–15 °C à +50 °C ***
Température ambiante d'utilisation	–15 °C à +45 °C ***

Caractéristiques techniques

4.3 Caractéristiques techniques de la télécommande DS TS20-E Télécommande DS RC-TS20

Longueur de câble	10 m
Tension d'alimentation	24 V DC
Degré de protection ****	IP 65
Poids	2,2 kg
Dimensions l × L × h	39 × 19 × 12,5 cm

* Valeurs nominales garanties à une température de 18 °C max. et à une altitude de 2000 m max.

** Fonctionnement en continu 100 %

*** En cas de températures inférieures au point de congélation, il convient de préchauffer lentement l'appareil et de vidanger le circuit de refroidissement après utilisation (pompe livrée avec l'appareil).

**** Degré de protection IP65 selon EN 60529, 6 = protection anti-poussière, 5 = protection contre les projections d'eau

4.4 Données techniques – Trolley de transport

	Trolley tête de scie	Trolley accessoires
Dimensions en charge, L × l × H	106 × 75 × 108 cm	106 × 75 × 140 cm*
Poids en charge **	121,5 kg	91 kg
Poids total maximum autorisé	150 kg	150 kg

* Avec rail de 1m. Hauteur avec rail de 2,3 m = 245 cm

** Contenu total correspondant à la liste des d'articles fournis, voir paragraphe 2.2

4.5 Données d'émissions acoustiques (mesurées selon EN 61029) :

Niveau de puissance acoustique pondéré (A) type :	117,8 dB (A)
Niveau de pression acoustique d'émission pondéré (A) type :	100,3 dB (A)

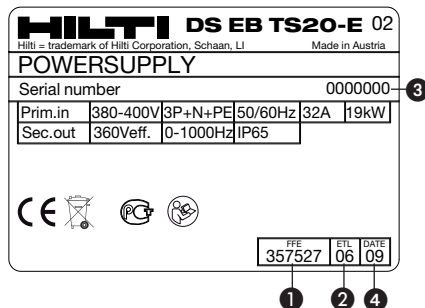
Porter un casque antibruit !

Remarque : L'utilisation de lames de scie Silence permet de diminuer le niveau de pression acoustique d'environ 10 dB (A).

4.6 Plaque signalétique

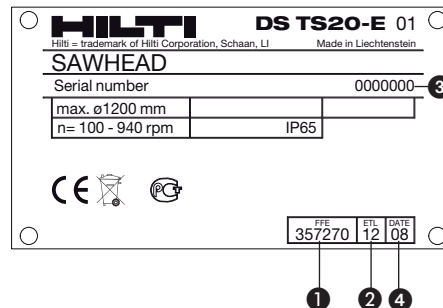
Plaque signalétique de l'unité centrale électrique

À l'arrière de l'unité centrale électrique



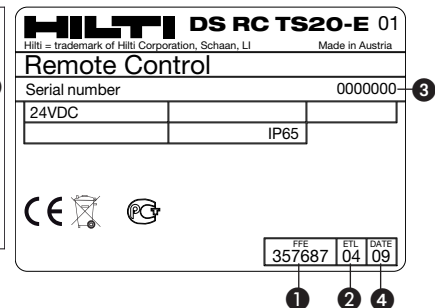
Plaque signalétique de la tête de scie

Sur la face inférieure de la tête de scie



Plaque signalétique de la télécommande

Sur le côté de la télécommande



- 1 = Code technique
- 2 = Index des pièces détachées

- 3 = Numéro de série
- 4 = Année de fabrication

5. Consignes de sécurité



AVERTISSEMENT:

Le non-respect des avertissements et des consignes de sécurité peut entraîner des blessures mortelles ou de graves dégâts matériels!

5.1 Aménagement correct du poste de travail

- a) Faire confirmer les travaux de perçage et de sciage par le maître d'œuvre. Les travaux de perçage et de sciage dans des bâtiments et autres structures sont susceptibles de modifier la statique de la construction, en particulier lors d'interventions sur des armatures métalliques ou des éléments porteurs.
- b) Veiller à ce que l'espace de travail soit bien éclairé.
- c) Veiller à ce que la place de travail soit bien ventilée. Des places de travail mal ventilées peuvent nuire à la santé du fait de la présence excessive de poussière.
- d) Laisser le poste de travail en ordre. Débarrasser le poste de travail de tous objets susceptibles de vous blesser. Un désordre sur le lieu de travail peut provoquer des accidents.
- e) Pour éviter toutes blessures par coincement de l'outil, il est nécessaire d'étayer ou de caler les blocs découpés au moyen de cales d'acier de manière qu'ils ne puissent bouger de manière intempestive.
- f) Veiller à ce que les cales aient les dimensions adéquates et qu'elles sont correctement mises en place, de sorte qu'une fois le travail de sciage terminé et après la dépose du bloc découpé, la cohésion de la structure restante soit assurée.
- g) Ne jamais rester à proximité de charges suspendues ou levées avec une grue ou un pont roulant.
- h) Le trou ou l'ouverture formé doit être bloqué de manière sûre et visible pour éviter que des personnes ne tombent.
- i) Utiliser des équipements de protection. Porter des chaussures de sécurité, des gants de protection, un casque et des lunettes de protection.
- j) Porter un masque respiratoire pour les travaux dégageant de la poussière.

k) Porter des vêtements de travail adaptés. Ne pas porter de vêtements amples ni de bijoux ; ils pourraient être happés par des pièces mobiles. Pour les utilisateurs aux cheveux longs, porter un filet à cheveux.

l) Tenir les enfants éloignés. Veiller à ce que personne ne se tienne à proximité de l'espace de travail.

m) Ne laisser personne toucher à l'équipement ou le câble de rallonge.

n) Adopter une bonne posture. Veiller à toujours rester stable et à garder l'équilibre.

o) Pour éviter tout risque de chute, toujours tenir les câbles et flexibles à plat éloignés de l'appareil.

p) Tenir les câbles et flexibles à l'écart des pièces en rotation.

q) Vérifier au préalable avec le maître d'œuvre qu'il n'y a aucune conduite de gaz, d'eau, d'électricité ou autre dans la zone de sciage. Ces câbles représentent un risque sérieux s'ils viennent à être endommagés pendant le travail. Toutes pièces métalliques extérieures de l'appareil peuvent devenir conductrices, par exemple lorsqu'un câble électrique est endommagé par inadvertance.

r) Vérifier que l'eau de refroidissement utilisée soit bien drainée ou aspirée correctement. Si l'eau s'écoule ou projetée tout autour de manière incontrôlée, elle risque de provoquer des dégâts matériels ou des accidents. Ne pas oublier que l'eau peut s'écouler dans les cavités ou interstices intérieurs cachés, par ex. si le matériau support est creux.

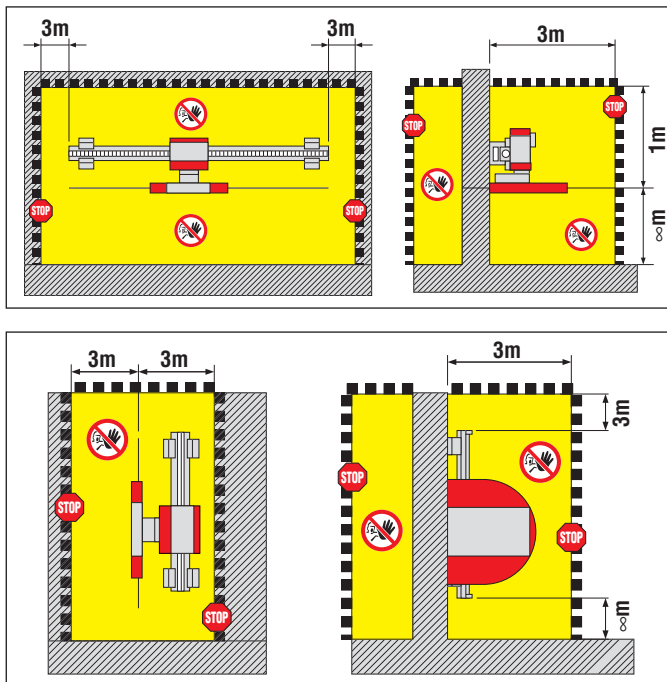
s) Ne pas travailler à partir d'une échelle.

5.2 Mise en place du périmètre de sécurité

La zone de sciage doit être sécurisée de sorte qu'aucun opérateur ni tierce personne ne risque d'être blessé(e) et qu'aucun équipement ne soit abîmé par des débris d'éléments tombants ou projetés (segments diamantés cassés, gravier, boues de forage, etc.). Prendre également toutes les mesures de sécurité utiles à l'arrière de la zone de sciage non visible directement.

Lorsque le moteur d'entraînement de la scie est en marche, ne JAMAIS pénétrer dans le périmètre de sécurité. Le périmètre de sécurité comprend une zone circulaire de diamètre de 3 m sur tous les côtés de la coupe à effectuer.

Consignes de sécurité



-ATTENTION-

Sécuriser la zone de travail. S'assurer que ni les personnes, ni les installations ne peuvent être menacées par la chute ou la projection de pièces durant les opérations de sciage.

1. Avant d'effectuer tous travaux de sciage, demander l'autorisation du chef de chantier.
2. Clarifier au préalable si les parties arrondies des coins peuvent être sciées. Sinon, prévoir et réaliser des forages dans les coins.
3. Vérifier que le périmètre est bien délimité, que toutes les mesures de sécurité ont été prises et que les dangers sont bien signalés.

Lors du montage, du fonctionnement ainsi que la dépose des blocs découpés, s'assurer que personne ne se trouve sous la zone de sciage. La chute éventuelle de morceaux d'élément de structure risque d'entraîner de graves blessures corporelles.

5.3 Consignes de sécurité générales

- a)** Pour pouvoir utiliser l'appareil, il faut impérativement avoir lu au préalable le présent mode d'emploi, en connaître parfaitement le contenu et avant toute utilisation, avoir été instruit à la sécurité d'utilisation par un spécialiste Hilti compétent. Tenir compte de tous les avertissements et consignes de sécurité.
- b)** Utiliser l'appareil qui convient. Ne pas utiliser l'appareil à des fins non prévues, mais seulement conformément aux spécifications et dans un excellent état.

c) Utiliser les appareils, accessoires, outils à monter, etc. conformément à ces instructions et aux prescriptions en vigueur pour ce type d'appareil. Tenir compte également des conditions de travail et du travail à effectuer. L'utilisation de cet appareil à d'autres fins que celles prévues peut entraîner des situations dangereuses. **d)** N'utiliser que des accessoires ou adaptateurs d'origine qui figurent dans les modes d'emploi. L'utilisation d'autres accessoires ou éléments que ceux recommandés dans le mode d'emploi risque de provoquer des blessures.

d) N'utiliser que des accessoires ou adaptateurs d'origine qui figurent dans les modes d'emploi. L'utilisation d'autres accessoires ou éléments que ceux recommandés dans le mode d'emploi risque de provoquer des blessures.

e) Prêter attention aux influences de l'environnement de l'espace de travail. Ne pas utiliser l'appareil dans des endroits présentant un danger d'incendie ou d'explosion. Les appareils électriques produisent des étincelles, qui peuvent enflammer des poussières ou des gaz.

f) Veiller à ce que les poignées soient toujours sèches, propres et exemptes de traces de graisse et d'huile.

g) Ne pas surcharger l'appareil. L'utilisateur travaillera mieux et de manière plus sûre dans la plage de puissance indiquée.

h) Ne jamais laisser l'appareil sans surveillance.

i) Conserver les appareils non utilisés en toute sécurité. Tous les appareils non utilisés doivent être rangés dans un endroit sec, en hauteur ou fermé à clé, hors de portée des enfants.

j) Lorsque l'appareil n'est pas utilisé (par ex. pendant la pause), toujours débrancher la fiche d'alimentation de la prise avant de procéder à des réglages, un nettoyage, à l'entretien de l'appareil ou un changement d'outils. Ces mesures de précautions doivent empêcher une mise en marche inopinée de l'appareil.

k) Enlever tout outil de réglage ou toute clé avant de mettre l'appareil en fonctionnement. Une clé ou un outil se trouvant sur une partie en rotation peut causer des blessures.

l) Avant d'utiliser l'appareil, les outils et accessoires doivent être contrôlés pour garantir un excellent fonctionnement, conforme aux spécifications. Vérifier que toutes les pièces mobiles fonctionnent parfaitement et ne coincent pas, et que les pièces ne sont pas abîmées. Toutes les pièces doivent être montées correctement et remplir toutes les conditions propres à garantir la sécurité de

fonctionnement de l'appareil. Les pièces endommagées doivent être réparées ou remplacées de manière professionnelle par un atelier spécialisé agréé.

m) Éviter tout contact de la peau avec les boues de forage et de sciage.

n) Lors de travaux générant de la poussière, par ex. lors du sciage à sec, porter un masque respiratoire. Raccorder un dispositif d'aspiration des poussières. Ne pas travailler sur des matériaux susceptibles de nuire à la santé (par ex. amiante).

o) Bien respecter les instructions relatives au nettoyage et à l'entretien de l'appareil.

5.4 Protection contre l'électrocution

a) Attention au risque d'électrocution. Éviter tout contact corporel avec des éléments reliés à la terre, comme des tuyaux, des radiateurs, des cuisinières, des réfrigérateurs.

b) Contrôler régulièrement les câbles de raccordement de l'appareil et les faire remplacer par un spécialiste s'ils sont endommagés. Contrôler régulièrement les câbles de rallonge et les remplacer s'ils sont endommagés.

c) Vérifier que l'appareil et les accessoires sont en parfait état. Ne pas utiliser l'appareil ou un accessoire s'il est abîmé, si le système n'est pas complet, ou si des organes de commande ne fonctionnent pas parfaitement.

d) Si un câble d'alimentation électrique est endommagé pendant le travail, il ne faut en aucun cas le toucher. Mettre l'interrupteur principal sur arrêt et retirer la fiche de la prise de courant.

e) Les interrupteurs endommagés doivent être remplacés par le S.A.V. Hilti. Ne pas utiliser un appareil dont l'interrupteur ne fonctionne pas correctement.

f) Seul un électricien (S.A.V. Hilti) est habilité à réparer l'appareil, afin que des pièces de remplacement d'origine soient utilisées. Sinon, des risques d'accident peuvent survenir pour l'utilisateur.

g) Ne pas utiliser les câbles de raccordement à des fins non conformes. Ne jamais porter l'appareil en le tenant par le câble. Ne pas tirer sur le câble de raccordement pour débrancher la fiche de la prise.

h) Protéger les câbles de la chaleur, de l'huile et des arêtes vives.

i) L'appareil et ses accessoires doivent uniquement être raccordés à des sources d'alimentation pourvues de

mise à la terre et d'un disjoncteur différentiel à courant de défaut. Avant chaque mise en marche, vérifier que le système est en bon état de fonctionnement. En cas d'utilisation d'un générateur, ou en cas d'absence de mise à la terre côté chantier, installer une perche de mise à la terre. L'appareil ne doit en aucun cas être utilisé sans mise à la terre. En cas de sciage éventuel dans des éléments conducteurs ou en cas de défaut d'isolation, si le câble d'alimentation électrique n'a pas été mis à la terre, il y a un risque d'accident mortel pour l'utilisateur.

j) Veiller ce que la tension du secteur corresponde à celle indiquée sur la plaque signalétique de l'appareil.

k) Tenir impérativement au sec tous les câbles électriques et notamment les fiches de connexion. Lorsqu'elles ne sont pas utilisées, recouvrir les prises avec les capuchons fournis à cet effet.

l) Utiliser uniquement des câbles de rallonge homologués pour le champ d'action correspondant et de section suffisante. Ne pas travailler avec des câbles de rallonge s'ils sont enroulés, pour éviter toute perte de puissance et surchauffe du câble.

m) Débrancher l'alimentation électrique avant d'entamer les travaux de nettoyage et d'entretien, ou en cas d'interruption des travaux.

n) Tenir compte du fait que certains composants du convertisseur de fréquence restent encore sous une tension élevée mortelle jusqu'à 10 minutes après coupure de l'alimentation électrique.

5.5 Exigences vis-à-vis de l'utilisateur

a) L'appareil doit exclusivement être utilisée par un personnel spécialement formé au sciage du béton, désigné par la suite par "opérateurs". Ceux-ci doivent parfaitement connaître le contenu du présent mode d'emploi, et avoir été instruits à la sécurité d'utilisation par un spécialiste Hilti compétent.

b) Restez vigilant, surveillez ce que vous faites. Faites preuve de bon sens en utilisant l'appareil. Ne pas utiliser l'appareil en étant fatigué ou après avoir consommé de l'alcool, des drogues ou avoir pris des médicaments. Un moment d'inattention lors de l'utilisation de l'appareil peut entraîner de graves blessures.

c) Pendant le fonctionnement de l'appareil, l'utilisateur et les personnes se trouvant à proximité doivent porter des lunettes de protection, un casque de protection, un casque antibruit, des gants de protection et des chaussures de sécurité.

Consignes de sécurité

5.6 Sécurité en cours du fonctionnement

Avant toute utilisation, vérifier que la scie murale et ses composants, la lame de scie ainsi que les accessoires fonctionnent correctement. Veiller à ce que les endommagements ou les dysfonctionnements soient corrigés COMME IL SE DOIT, avant la mise en marche.

Placer l'unité centrale à l'extérieur du périmètre de sécurité.

Le travail doit seulement commencer après avoir vérifié que le système de scie murale (pieds de la crémaillère) repose de manière sûre et stable sur un sol solide, et que l'installation du système a été effectuée selon les règles (toutes les vis sont serrées à fond, la tête de scie est bien verrouillée sur la crémaillère et les butées d'arrêt sont bien montées). Un morceau ou pièce qui tombe risque d'entraîner de graves dommages matériels ou de graves blessures sur les personnes.

De manière générale, NE JAMAIS rester dans le sens radial de la lame de scie en mouvement ! Toujours utiliser le carter de lame adapté à l'application (DS BG pour des applications normales, DS BGF pour des applications de sciage à fleur).

En cas de sciage dans les coins avec carter de lame partiellement ouvert, les opérations de commande doivent être menées à partir du côté sur lequel le carter de lame est fermé ou protégé, le cas échéant, des mesures supplémentaires doivent être prises par l'opérateur (recouvrement, planche de bois, tableau de commande).

Il est seulement permis de pénétrer dans le périmètre de sécurité (par ex. pour changer la lame de scie ou pour enlever le carter de lame sur les côtés, pousser des cales, etc.) lorsque le moteur d'entraînement de la lame est arrêté et que la lame est immobile. Avant de pénétrer dans le périmètre de sécurité, enfoncer au préalable le bouton d'ARRÊT D'URGENCE.

Ne toucher aucune des pièces en rotation.

Lors du sciage, respecter les paramètres d'entraînement admis ainsi que les valeurs de consigne recommandées en matière de vitesse de rotation de la lame et de régime d'avance.

Utiliser uniquement des lames de scie satisfaisant aux

exigences de la norme EN 13236. Monter les lames de scie en fonction du sens de rotation de l'appareil.

L'utilisation de lames de scie avec segments soudés au laser peut réduire le risque d'arrachage de segments.

Avant chaque mise en marche, vérifier que la scie murale, le flasque et la lame de scie ne sont pas endommagés (par ex. fissures au cœur de la lame) et retirer le porte-lame.

La lame de scie peut devenir très chaude, par conséquent, elle ne doit pas être touchée sans gants de protection!

Pour fixer les pieds de la crémaillère et les différents composants, utiliser uniquement du matériel de fixation (chevilles, vis, etc.) suffisamment dimensionné.

Utiliser exclusivement des accessoires qui ont été recommandés dans le présent mode d'emploi. L'utilisation de tout autre accessoire risque de causer des blessures ou des dommages matériels.

En cas d'utilisation d'équipement auxiliaire de montée (échafaudage, échelles, etc.), s'assurer qu'il est satisfait aux exigences requises, qu'il n'est pas endommagé et installé conforme aux prescriptions.

L'opérateur doit veiller à ce qu'à aucun moment de l'opération de sciage, des personnes ne se tiennent dans le périmètre de sécurité – ceci vaut également pour les zones qu'il ne voit pas directement ou se trouvant à l'arrière de la zone de sciage. Si nécessaire, délimiter le périmètre par un dispositif de sécurité adéquat ou poster un personnel de surveillance.

Toujours rester vigilant. Surveiller l'opération de sciage, le système de refroidissement à l'eau ainsi que les environs de la zone de travail. Ne pas travailler avec l'appareil sans être concentré ou lorsque l'attention est détournée.

Toute modification du système de sciage est interdite! Il est interdit de procéder à des modifications de paramètres sur le chantier!

5.7 Consignes de sécurité relatives au transport

Éviter de soulever et de porter de lourdes charges. Utiliser des moyens de levage et de transport appropriés et,

le cas échéant, répartir les charges lourdes sur plusieurs personnes.

Pour transporter l'appareil, utiliser les poignées prévues à cet effet. Toujours bien essuyer les poignées et enlever toutes traces de graisse.

Tenir compte du fait que l'appareil peut tomber. Déposer uniquement l'appareil sur une surface plane et stable.

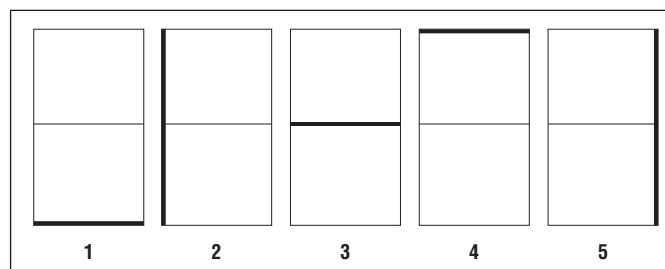
Bien caler le système de sciage et ses composants pour éviter qu'ils ne glissent ou tombent inopinément pendant le transport.

Le transport par grue de l'appareil doit uniquement être entrepris avec des moyens de levage homologués et au point de suspension prévu à cet effet. Avant de procéder au transport, s'assurer que toutes les pièces amovibles sont bien fixées ou verrouillées sur les deux chariots de transport. Ne jamais se tenir sous des charges suspendues.

6. Préparatifs

6.1 Planification de l'ordre de réalisation des coupes et repérage des coupes et des fixations

1. Normalement, les éléments qui doivent être sciés sont marqués par le client. Placer les pieds du rail comme il convient pour réaliser les coupes dans le meilleur ordre possible.
2. Si besoin est, adapter le poids maximal du bloc de béton en faisant varier la section de coupe selon le travail à effectuer (par ex. la charge maximale au sol, la force portante des engins de levage, les dimensions des portes).
3. Pour fixer le béton tronçonné, utiliser des cales métalliques et des étais appropriés.



6.2 Contrôles de sécurité préalables

Y a-t-il des conduites dangereuses (de gaz, d'eau, électrique, etc.) dans la zone de sciage?

Les conséquences du point de vue statique des travaux de sciage ont-elles été examinées et les cales mises en place peuvent-elles supporter les forces résultantes?

Les dangers ou les endommagements éventuels induits par l'eau de refroidissement utilisée peuvent-ils tous être évités?

La zone de travail peut-elle être sécurisée de sorte que de sorte que personne ne risque d'être blessé et qu'aucun équipement ne soit abîmé par des chutes ou des projections d'éléments sciés?

Les blocs découpés peuvent-ils être enlevés et évacués de manière sûre et contrôlée en toute sécurité?

Les branchements électriques et raccords d'eau mis à disposition sont-ils conformes aux conditions requises?

L'équipement mis à disposition présente-t-il des caractéristiques conformes aux spécifications requises?

Le travail à effectuer a-t-il été entièrement approuvé par le maître d'œuvre?

Préparatifs

6.3 Tension réseau / dispositif contre les surtensions

-ATTENTION-

Toujours vérifier sur le chantier que le câble d'alimentation électrique, qu'il provienne du réseau ou d'un générateur, est bien muni d'un fil de terre et d'un disjoncteur différentiel et qu'il est effectivement bien raccordé. En cas de soupçon d'absence de fil de terre dans le câble d'alimentation électrique, l'unité centrale électrique doit être raccordée à la prise terre prévue à cet effet.

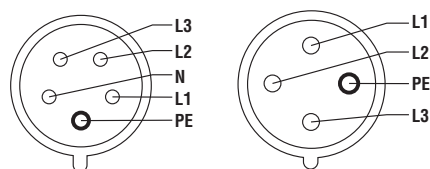
Variante de tension	3 × 400 V	3 × 200 V
Dispositif contre les surtensions minimal	16 A	32 A
Dispositif contre les surtensions maximal	32 A	63 A
Disjoncteur différentiel (FI)	type A 30 mA	

6.4 Tension réseau / fiche secteur

Variante de tension

	3 × 380–480 V	3 × 200–280 V
Schéma de branchement	3P + N* + PE 32 A 6 h	3P + PE 63 A 9 h

Schéma de branchement



L1 = Phase 1, L2 = Phase 2, L3 = Phase 3, N = Conducteur neutre, PE = Conducteur de protection (mise à la terre)

* sans conducteur neutre (N), la prise 230 V de l'unité centrale électrique est hors fonction

Si besoin est, faire monter le raccord CEE fourni par des électriciens agréés sur le câble d'alimentation secteur.

L'absence de phases individuelles (L1, L2, L3) ainsi que la tension du secteur sont indiquées sur la télécommande

6.5 Câble de rallonge / sections

- Utiliser uniquement des câbles de rallonge de section suffisante, agréés pour l'utilisation prévue.
- Selon EN 61029-1, les sections de câble doivent être au moins égales à 1,5 mm² pour 16 A, 4 mm² pour 32 A et 10 mm² pour 63 A (section = surface des différents fils).

- Des sections plus petites et des câbles longs provoquent une chute de tension et un échauffement / une surchauffe du câble de rallonge!
- Lorsque la scie murale électrique fonctionne, les câbles de rallonge ne doivent pas être enroulés.

6.6 Raccord pour branchement d'eau de refroidissement

1. Avec une température d'eau de 18 °C, environ 4 l/min sont requis pour refroidir l'unité centrale électrique et la tête de scie.
2. Utiliser uniquement de l'eau de refroidissement propre.
3. Pour les applications à sec (par ex. brique), la quantité d'eau en excès peut être évacuée de manière contrôlée par le biais de la fonction de dérivation sur la tête de scie.
4. Si le refroidissement est insuffisant, le déclenchement de sécurité de l'appareil est activé.
5. Si la pression est réduite, utiliser un clapet de non-retour sur le raccord pour branchement d'eau afin d'éviter l'infiltration d'éventuelles impuretés dans l'alimentation en eau.

-REMARQUE-

Même si la soupape de dérivation est complètement fermée, une petite quantité d'eau est amenée à travers la broche jusqu'à la lame de scie pour éviter d'éventuels endommagements des joints.

7. Installation du dispositif

7.1 Branchement de l'unité centrale électrique

-REMARQUE-

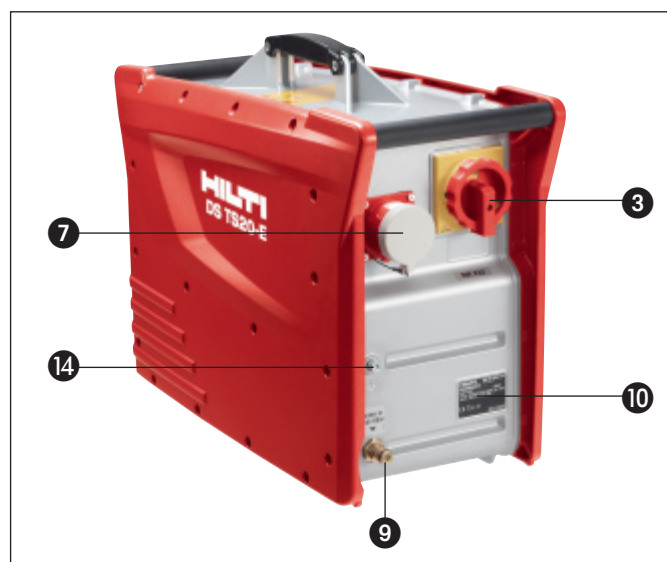
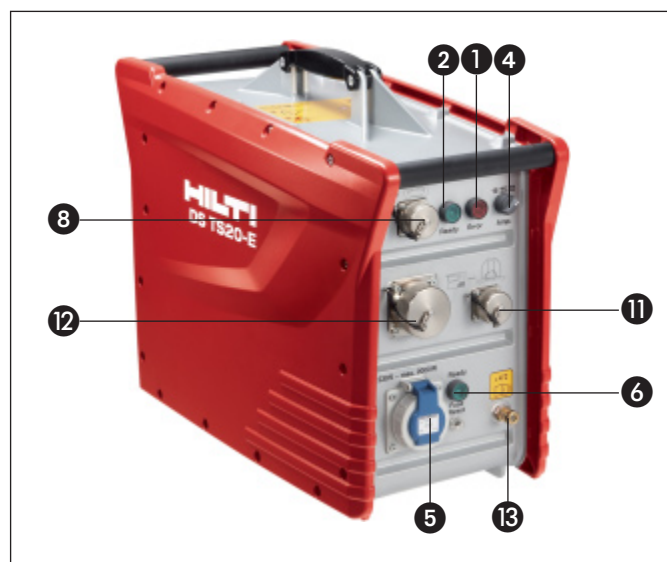
Un actionnement répété et successif de l'interrupteur principal interrompt l'alimentation électrique. Patienter avant de remettre en marche.

1. Régler la limitation du courant d'entrée ④ selon le fusible de protection. En cas de fonctionnement avec générateur, raccorder le connecteur de mise à la terre ⑭ à la perche de mise à la terre.
2. Brancher ensuite la tension réseau ⑦ (voir les indications sur la plaque signalétique ⑩)
3. Enlever les couvercles de protection ⑧, brancher la télécommande et verrouiller
4. Verrouiller les couvercles de protection ⑧ en les tournant réciproquement l'un dans l'autre
5. Mettre l'interrupteur principal ③ sur «I» – Le témoin Prêt à fonctionner ② est allumé
6. Raccorder ensuite la conduite d'alimentation en eau de refroidissement ⑨ (max. 6 bars)

Éléments de commande

Pos. Désignation

①	Indication de panne (rouge)
②	Témoin Prêt à fonctionner (vert)
③	Interrupteur principal
④	Limitation du courant d'entrée
⑤	Prise 230 V (Version 3 × 400 V uniquement)
⑥	Coupe-circuit automatique / Indicateur de fonction pour prise 230 V
⑦	Branchement électrique
⑧	Prise pour télécommande
⑨	Raccord pour branchement d'eau de refroidissement (entrée)
⑩	Plaque signalétique
⑪	Prise pour le câble de commande de la tête de scie
⑫	Prise pour le câble de puissance de la tête de scie
⑬	Raccord pour branchement d'eau de refroidissement (sortie)
⑭	Mise à la terre



Installation du dispositif

7.2 Fixation des pieds du rail

-ATTENTION-

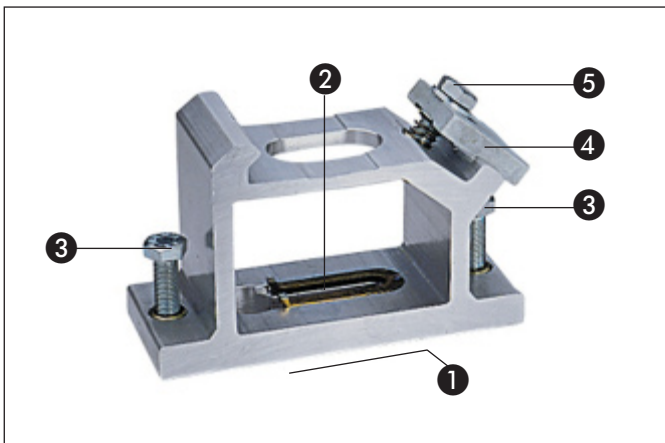
- Le non-respect des distances entre les pieds du rail indiquées entraîne un raté de coupe et peut, dans les cas extrêmes, conduire à la rupture des fixations par bride!
- Seule une fixation de dimensions adéquates et conforme aux prescriptions garantit un fonctionnement efficace et sûr.
- Pour une fixation sur un support en béton non lésardé, l'utilisation de chevilles compactes Hilti HKD-D M12 ou d'éléments de fixation ayant une valeur de

charge au moins égale est prescrite (respecter les instructions du fabricant).

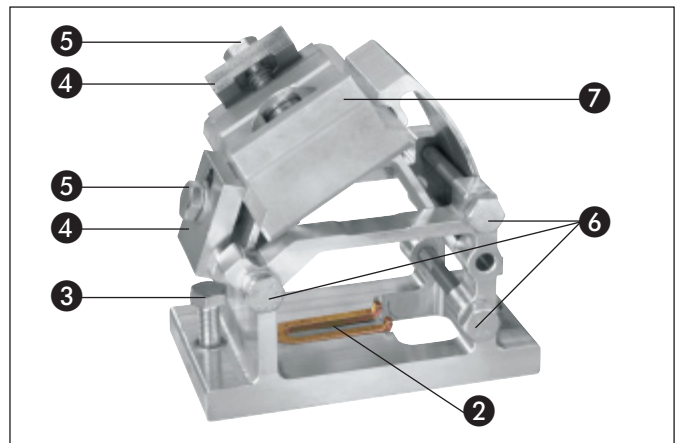
- Le matériau de construction et les conditions sur le lieu d'exploitation varient selon le chantier. Si le matériau support semble ne pas être suffisamment dur, contacter les conseillers techniques Hilti.

-REMARQUE-

- Lors du montage, les vis de mise à niveau ne doivent pas dépasser de la surface d'appui du pied.
- Pour les coupes en biais et inclinées, utiliser les pieds de rail DS-RFP.



Pied de rail pour coupe normale



Pied de rail pour coupe inclinée

Éléments de commande

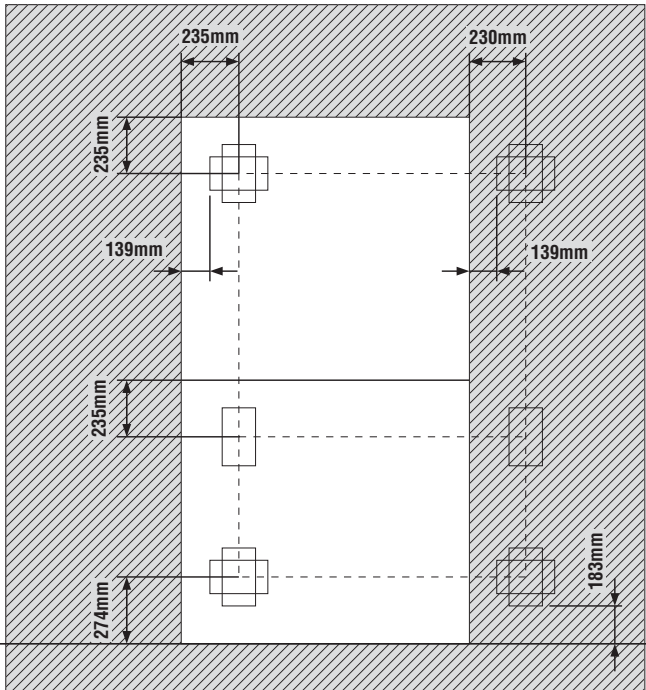
Pos. Désignation

①	Surface d'appui
②	Fente pour cheville de montage de rail
③	Vis de mise à niveau
④	Plaque de serrage pour rail

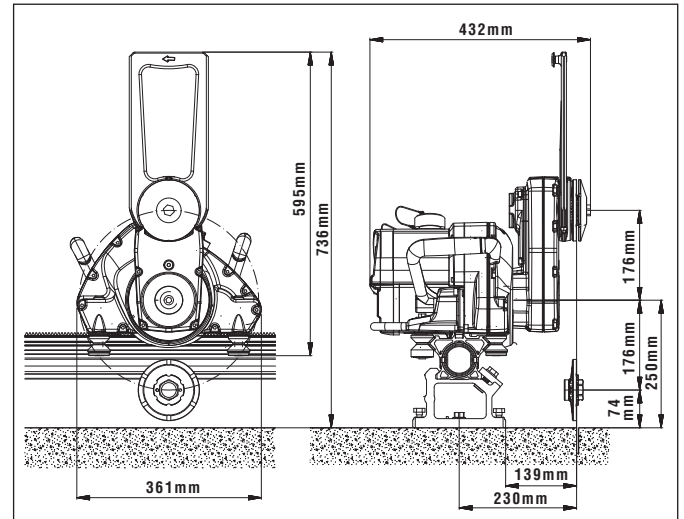
⑤	Vis de serrage pour rail
⑥	Vis de serrage pour inclinaison
⑦	Plaque de serrage pour coupe inclinée



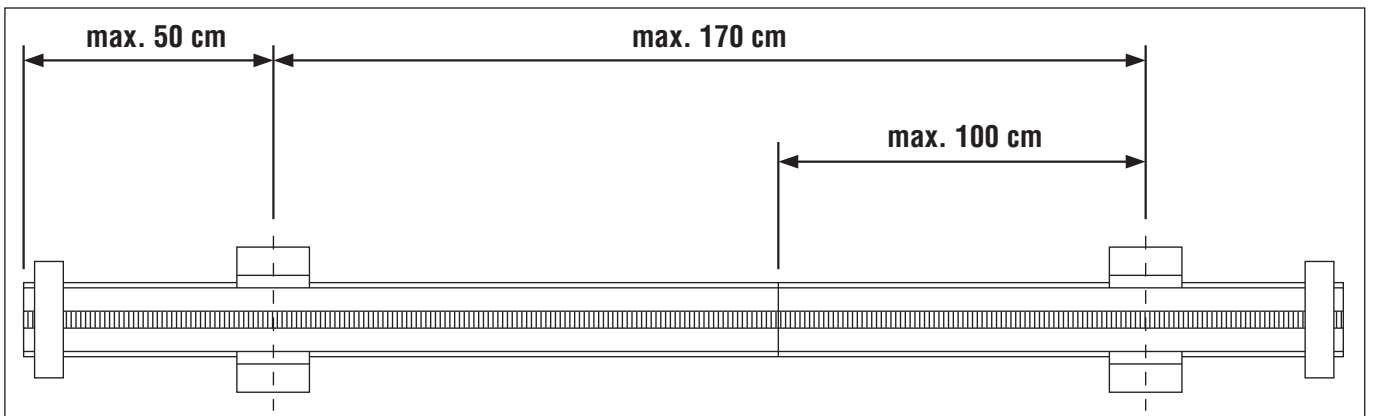
1. Repérer les trous de cheville pour le montage des pieds du rail
2. Percer les trous pour les chevilles (de profondeur et de diamètre indiqués par le fabricant)
3. Éliminer la poussière de forage des trous
4. Insérer par ex. des chevilles Hilti HKD-D M12 et élargir avec l'outil d'avoyage
5. Serrer à fond les vis de fixation 8,8 avec écrou à embase (contenus dans les accessoires) à la main
6. Poser les pieds du rail, aligner et serrer légèrement les écrous à embase



Distances entre les chevilles



Principales dimensions de la DS TS20-E (en mm)



Distance maximale tolérée entre les pieds du rail

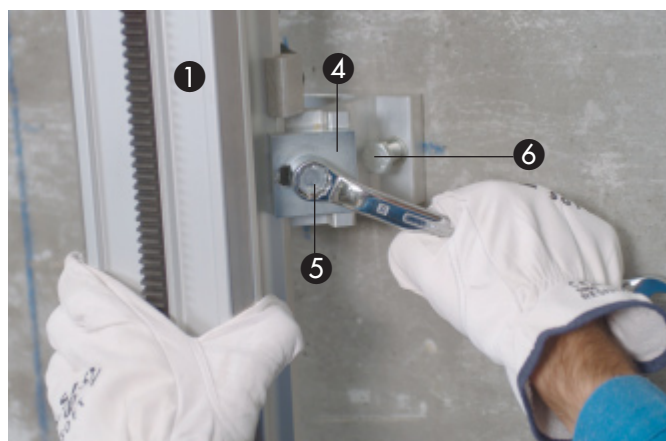
7.3 Montage du rail

1. Fixer l'attache au rail
2. Accrocher le rail au pied de rail avec l'attache montée et fermer les plaques de serrage
3. Orienter le pied du rail perpendiculairement au rail et fixer les plaques de serrage
4. Compenser les différences de niveau éventuelles à l'aide des vis de mise à niveau
5. Régler la distance de coupe et serrer à fond les vis de fixation
6. Monter la butée d'arrêt aux deux extrémités du rail

-REMARQUE-

L'attache du rail ne peut pas être utilisée pour les pieds de rail pour coupe en biais.

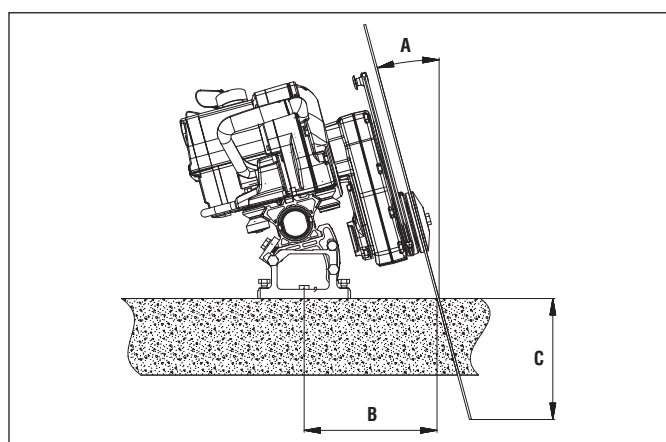
Installation du dispositif



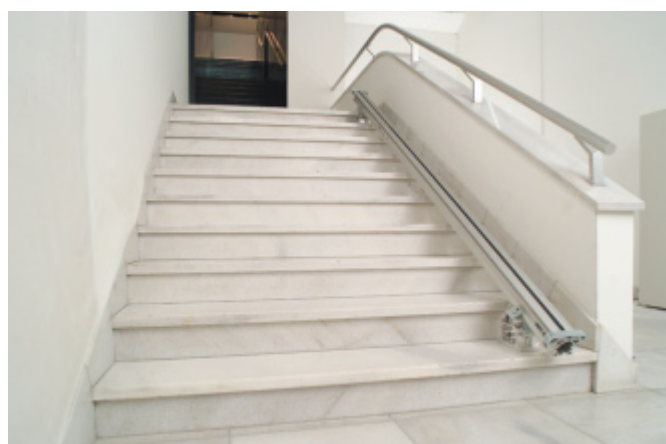
Éléments de commande

Pos. Désignation

①	Rail
②	Attache du rail
③	Pied du rail
④	Plaque de serrage pour rail
⑤	Vis de serrage pour rail
⑥	Vis de mise à niveau
⑦	Plaque de serrage pour coupe inclinée



A [°]	B [cm]	C [cm]				
		∅ 700 mm	∅ 800 mm	∅ 900 mm	∅ 1000 mm	∅ 1200 mm
0°	23	28	33	38	43	53
5°	23.8	24.9	29.9	34.9	39.8	49.8
10°	24.8	22.0	26.9	31.8	36.8	46.6
15°	26.0	18.8	23.7	28.5	33.3	43.0
20°	27.6	15.5	20.2	24.9	29.6	39.0
25°	29.5	12.0	16.5	21.1	25.6	34.6
30°	31.8	8.3	12.7	17.0	21.3	30.0
35°	34.6		8.6	12.7	16.8	25.0
40°	38.1			8.3	12.2	19.8
45°	42.5				7.3	14.4



7.4 Rallongement du rail

-REMARQUE-

■ Pour les coupes longues, chaque rail peut être rallongé en une unité rigide à l'aide de manchons coniques d'accouplement et de boulons d'excentrique.

1. Nettoyer le cône et le manchon conique d'accouplement
2. Insérer le cône et fixer à l'aide de boulons d'excentrique
3. Poser le rail sur le cône et fixer aussi avec des boulons d'excentrique
4. Pour desserrer, faire tourner les boulons d'excentrique dans le sens inverse et extraire le cône



Éléments de commande

Pos. Désignation

①	Rail
②	Accouplement conique
③	Boulons d'excentrique

Pos. Désignation

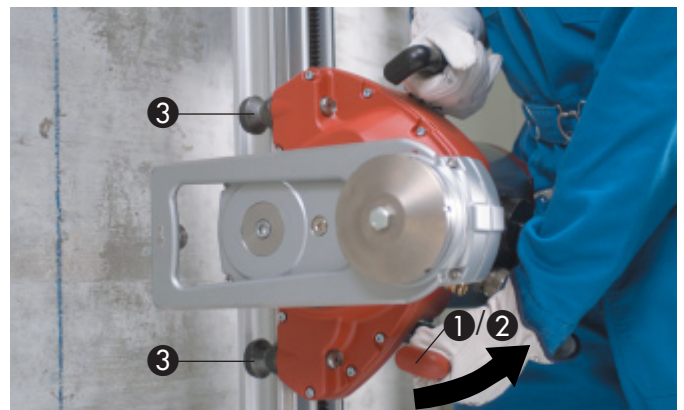
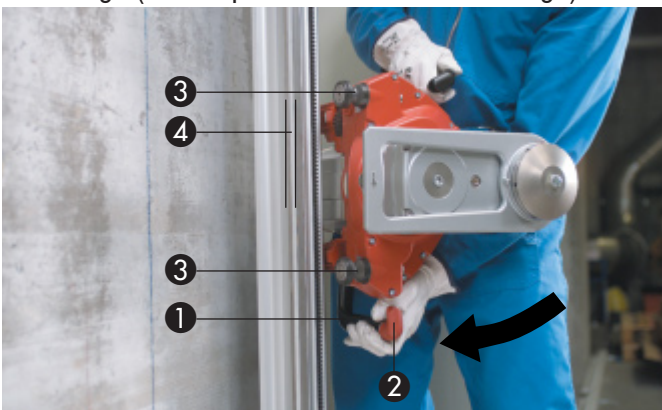
④	Clé 1/2" pour vis à 4 pans creux
⑤	Manchons coniques d'accouplement

7.5 Montage de la tête de scie

-REMARQUE-

■ Pour des utilisations en coupe à fleur, monter une bride de coupe à fleur DS-FCA-110 sur la tête de la scie!

1. Libérer la touche de verrouillage-déverrouillage ② du levier de blocage ① et pousser le levier de blocage vers le bas.
2. Poser la tête de la scie sur le rail fixé.
3. Vérifier la bonne position des guide-lames à rouleau ③ (surfaces de guidage ④ au milieu des guide-lames à rouleau).
4. Libérer la touche de verrouillage-déverrouillage ② et tirer le levier de blocage ① vers le haut.
5. Avant de relâcher, vérifier la position des guide-lames à rouleau ③ et l'enclenchement correct du levier de blocage (tirer et pousser le levier de blocage).



Installation du dispositif

Éléments de commande

Pos.	Désignation
①	Levier de blocage
②	Touche de verrouillage-déverrouillage
③	Guide-lame à rouleau
④	Surface de guidage

7.6 Réglage du support de carter de lame

1. Desserrer la vis de blocage ② du bras de scie
2. Tourner le support de carter de lame ① dans la position souhaitée
3. Serrer la vis de blocage ② à fond



Éléments de commande

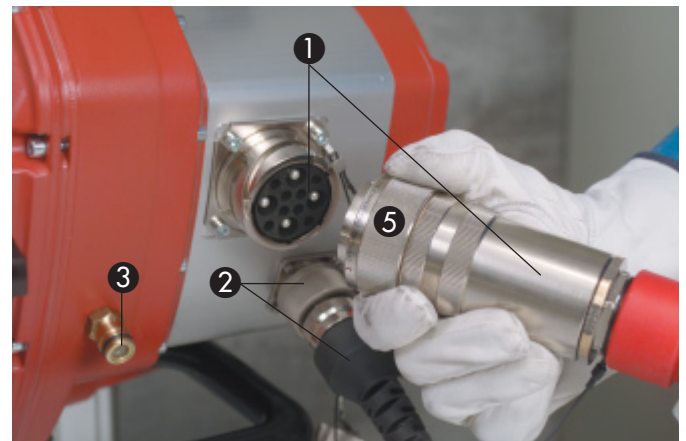
Pos.	Désignation
①	Support de carter de lame
②	Vis de blocage
③	Clé pour vis à tête 6 pans creux SW 10

7.7 Raccordement des câbles électriques, de commande et d'eau de refroidissement à l'unité centrale électrique / à la tête de scie

-ATTENTION-

- Afin d'éviter tout endommagement, vérifier que les prises et fiches sont propres et en parfait état de marche, et éliminer les éventuelles anomalies et impuretés avant le raccordement
- Pour débrancher, ne pas tirer sur le câble mais toujours sur la fiche, et fermer immédiatement les couvercles de protection ; ne pas utiliser les fiches comme des poignées
- Ne pas enrouler le câble et le poser de sorte que les connexions par fiche ne reposent pas dans l'eau, et que les câbles puissent suivre librement les mouvements de la tête de scie sans contrainte de traction

1. Retirer les couvercles de protection
2. Orienter la fiche et l'enfoncer à fond sans exercer de force
3. Fermer la douille de sécurité et l'encliqueter
4. Fermer les couvercles de protection réciproquement
5. Raccorder la conduite d'eau de refroidissement



Éléments de commande

Pos.	Désignation
①	Fiche / Prise pour câble de puissance
②	Fiche / Prise pour câble de commande
③	Raccord pour conduite d'eau de refroidissement

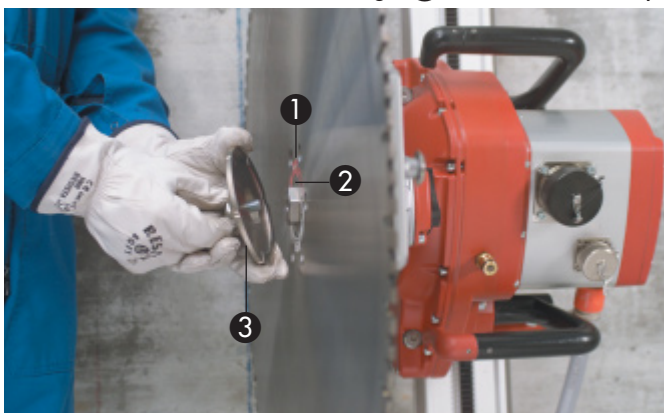
Pos.	Désignation
④	Couvercle de protection
⑤	Douille de sécurité

7.8 Montage de la lame de scie

-REMARQUE-

- Pour les applications de coupe à fleur, utiliser la bride de coupe à fleur DS FCA et le carter de lame pour sciages à fleur (disponibles en option).
- Utiliser exclusivement la vis Hilti originale (qualité d'acier 10.9) tant que vis de blocage centrale.
- Avant chaque mise en marche, vérifier que la scie murale, le flasque et la lame de scie ne sont ni endommagés ni fissurés et ne présentent pas de changement de couleur du fait d'une forte hausse de la température, et nettoyer les lames de scie huilées ou graissées.

1. Orienter la lame de scie ① dans le bon sens de rotation sur le moyeu d'entraînement du bras de scie.
2. Monter le flasque de la lame ③ et serrer légèrement les vis de fixation
3. Orienter la lame de scie de sorte que les orifices de fixation pour les sciages à fleur ⑤ arrivent entre les encoches à eau
4. Serrer à fond la vis de blocage ④ à l'aide de la clé polygonale SW 19 (110 Nm).



Éléments de commande

Pos.	Désignation
①	Lame de scie
②	Flasque de centrage et support
③	Flasque de la lame

Pos.	Désignation
④	Vis de blocage
⑤	Orifices de fixation pour les sciages à fleur

Installation du dispositif

7.9 Montage du carter de lame

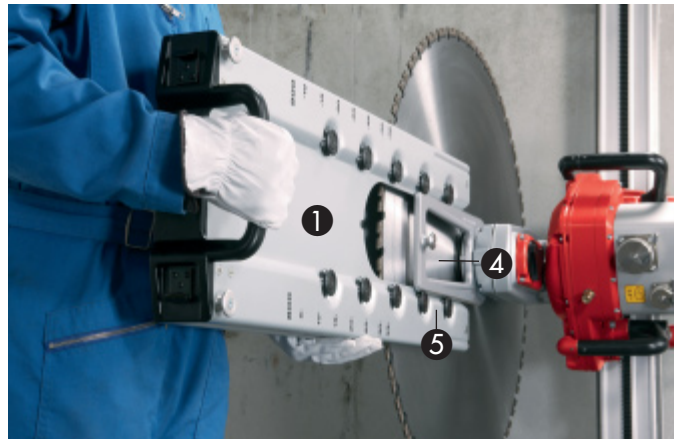
-REMARQUE-

- Si, suivant les nécessités spécifiques ou locales, il n'est pas possible d'utiliser de carter de lame, la zone environnante doit être protégée par des mesures spéciales telles que par exemple la délimitation de la zone de travail au moyen de panneaux de coffrage afin d'éviter que des pièces ne soient projetées sous l'effet de la force centrifuge.
- Pour les applications de coupe à fleur, utiliser la bride de coupe à fleur DS-FCA et le carter de lame pour sciages à fleur (disponibles en option).
- Veiller à maintenir propres les orifices prévus pour la broche guide de la partie latérale afin d'éviter que la partie latérale ne se coince.

-ATTENTION-

Enlever la partie latérale uniquement pour des travaux immédiats dans les coins!

1. Pousser la partie médiane du carter de lame ① ou l'ensemble du carter de lame sur le support de carter de lame ④.
2. Insérer les crochets métalliques ③ de la partie latérale du carter de lame ② dans la partie médiane du carter de lame ①, puis fixer à l'aide d'un étrier de fixation ⑥. Sécuriser le carter de lame sur le support de carter de lame à l'aide d'un élastique tendeur ⑧ au niveau de la came de serrage ⑦.
3. Pour enlever la partie latérale ②, ouvrir l'étrier de fixation ⑥ puis le sortir.



Éléments de commande

Pos. Désignation

①	Partie médiane du carter de lame
②	Partie latérale du carter de lame
③	Crochets métalliques
④	Support de carter de lame
⑤	Guide-lames à rouleau
⑥	Étrier de fixation
⑦	Came de serrage
⑧	Élastique tendeur

7.10 Ajuster le flux d'eau de refroidissement de la lame

Régler la valve d'arrivée d'eau sur le niveau de flux désiré.

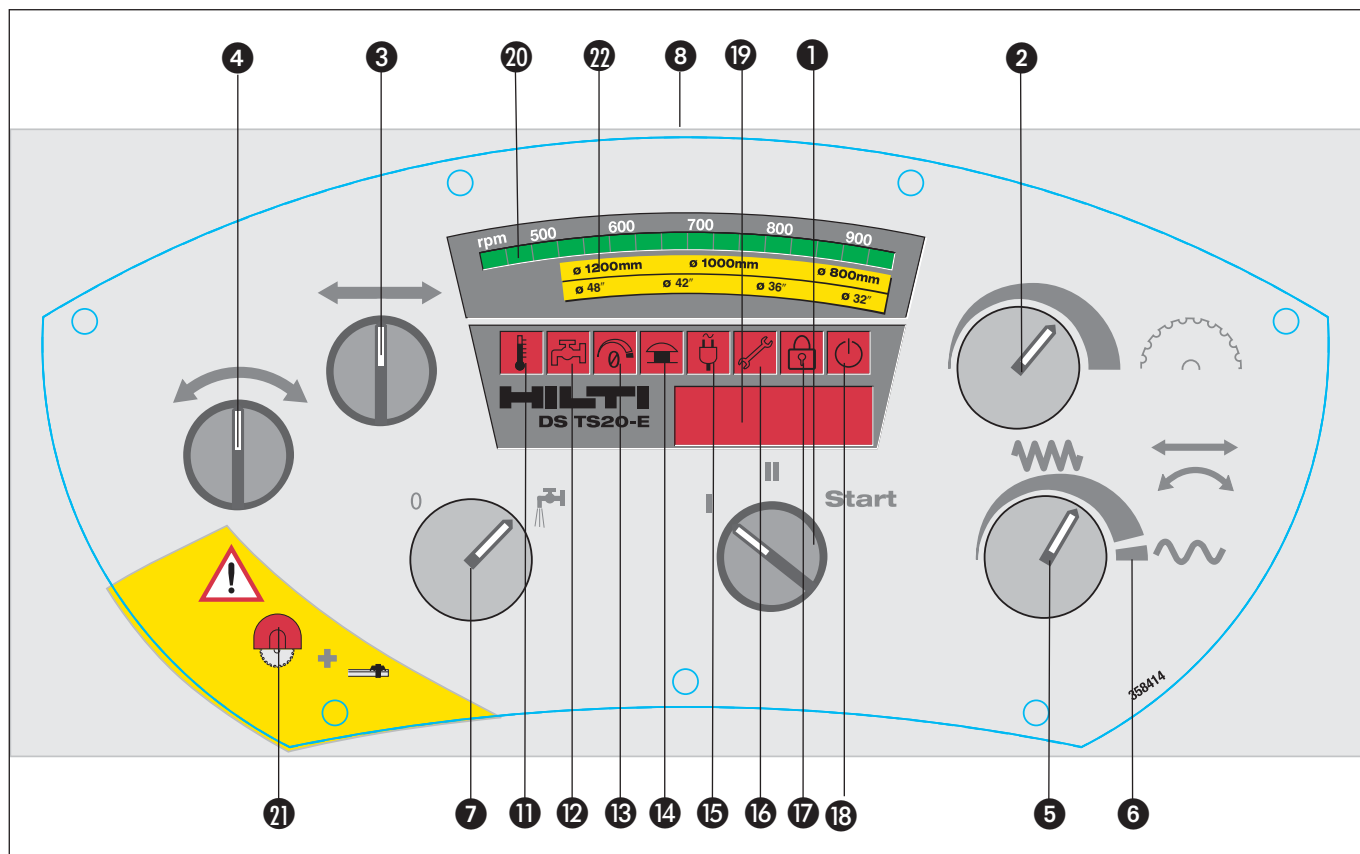


8. Mise en service

8.1 Contrôles avant de commencer à scier

1. Les travaux préliminaires ont bien été effectués sur le chantier (étaieage, collecte d'eau, etc.).
2. L'unité centrale électrique se trouve hors de la zone de danger, les zones exposées aux dangers situées devant et derrière l'objet à scier sont sécurisées et leur accès est bloqué, personne ne se trouve dans la zone de danger.
3. L'électricité et l'eau ont été raccordées à l'unité centrale électrique. L'alimentation électrique est pourvue de mise à la terre et d'un disjoncteur différentiel. La pression de l'eau est dans la plage admissible.
4. Les pieds du rail et le rail sont bien alignés et fixés ; les vis et écrous sont tous bien serrés.
5. La tête de scie est correctement montée sur le rail et le levier de verrouillage est enclenché. Vérifier que le levier de verrouillage est correctement enclenché en le bougeant d'un mouvement de va-et-vient.
6. Les lignes électriques et les cordons ainsi que les flexibles d'eau sont posés, correctement raccordés et verrouillés.
7. La lame de scie est montée dans le bon sens de rotation, et la vis de fixation du flasque de la lame de scie ou les 6 vis à tête fraisée (sciages à fleur) sont bien serrés.
8. Le carter de lame et les butées d'arrêt sont bien montés et fixés.
9. La télécommande et le cordon sont raccordés.
10. Le bouton-poussoir d'arrêt d'urgence situé sur la télécommande est déverrouillé et acquitté.
11. Tous les boutons de commande de la télécommande sont bien en position «Arrêt» ou «0».
12. L'opérateur a bien suspendu la télécommande.
13. Les témoins Prêt à fonctionner sur l'unité centrale électrique et la télécommande sont allumés.
14. Toutes les mesures de sécurité ont bien été prises.

8.2 Commande du sciage





Pos.	Désignation	Description de la fonction
①	Moteur d'entraînement Marche / Arrêt	Interrupteur à retour automatique Démarrage = Mise en marche du moteur d'entraînement de la lame Position II = Le moteur d'entraînement tourne Position I = Le moteur d'entraînement est arrêté
②	Vitesse de rotation de la lame de scie	Réglage graduel de la vitesse de rotation – Affichage à l'écran: 20
③	Direction d'avance pour avance longitudinale	Direction d'avance pour avance de la tête de scie sur le rail
④	Direction d'avance pour avance en plongée	Direction d'avance pour la plongée de la lame de scie
⑤	Réglage de la vitesse pour avance longitudinale et en plongée	Avance manuelle et / ou automatique – Affichage de la puissance à l'écran: 19
⑥	Marche rapide pour avance longitudinale et en plongée	Pour avance et plongée rapides lorsque le moteur d'entraînement de la lame de scie est arrêté – 1
⑦	Eau de refroidissement Marche / Arrêt	Ouvre / coupe l'arrivée d'eau de refroidissement à la lame de scie. Si l'appareil est hors tension, l'eau coule.
⑧	Interrupteur d'arrêt d'urgence	Appuyer sur ce bouton-poussoir en cas d'urgence ou pour manipuler la tête de scie ! Déblocage = Tourner le bouton dans le sens de la flèche – Affichage à l'écran: 14
⑨	Bouton de réinitialisation de l'arrêt d'urgence	Après avoir débloqué le bouton-poussoir d'arrêt d'urgence 8, le déblocage doit être confirmé – Affichage à l'écran: 18
⑪	Surchauffe – Déclenchement de sécurité	S'allume lorsque l'appareil est arrêté du fait d'une surchauffe
⑫	Indicateur de température	S'allume / clignote lorsque le refroidissement est insuffisant
⑬	Erreur de position «0»	S'allume lorsqu'un ou plusieurs boutons n'est pas sur position «0» ou «neutre» lors de la mise en marche
⑭	Affichage d'arrêt d'urgence	S'allume lorsque le bouton-poussoir d'arrêt d'urgence est enfoncé ou n'a pas été acquitté.
⑮	Alimentation électrique / témoin d'avertissement	S'allume en cas de phase erronée, de surtension ou de tension insuffisante, ou en cas d'asymétrie
⑯	Indicateur de maintenance	S'allume lorsque l'intervalle de maintenance est dépassé. Faire effectuer la maintenance par le S.A.V. Hilti.
⑰	Protection contre le vol	Non activée

Mise en service

18	Témoin d'acquiescement d'arrêt d'urgence	S'allume lorsque l'arrêt d'urgence n'a pas été acquitté – Commutateur 9
19	Afficheur d'heures de service	À l'enclenchement de l'appareil s'affichent les versions logicielles de l'unité centrale électrique (Exx), la durée de service (en heures) ainsi que la durée de service cumulée de la tête de scie.
	Indicateur de puissance	Indique pendant le sciage la puissance actuelle de l'entraînement de lame (en %)
	Indicateur de tension	Tourner le commutateur 1 sur «Start» pendant le sciage (tension en volt)
	Indication de panne	Lors d'une panne, la cause de la panne peut être déterminée à l'aide du code affiché (par ex. Er01)
20	Indicateur de vitesse	Réglage à l'aide du bouton de réglage 2
21	Avertissement	L'appareil ne doit pas être mis en marche sans carter de lame ni butées d'arrêt!
22	Plage de vitesse recommandée	

-REMARQUE-

Lecture de la tension d'entrée pendant le sciage (version 3x400 V uniquement):

1. Tourner le commutateur de démarrage 1 sur la position «Start» et le maintenir enfoncé.
2. La tension est alors indiquée en volt à l'écran 19.

Lecture de la tension d'entrée lorsque la scie est arrêtée (version 3x400 V uniquement):

1. Tourner le commutateur de démarrage 1 sur la position «I».
2. Mettre le bouton de réglage de la vitesse de rotation 2 sur la vitesse maximale.
3. Tourner le commutateur de démarrage 1 sur la position «Start» et le maintenir enfoncé.
4. La tension est alors indiquée en volt à l'écran 19.

L'effet du régulateur d'avance peut être réglé à l'aide des fonctions décrites ci-dessous:

1. Mettre l'interrupteur principal 1 sur «I»
2. Tourner le bouton de réglage de la vitesse d'avance 5 sur la position zéro
3. Tourner le bouton de réglage de la vitesse de rotation de la lame 2 sur la position maximale
4. Sélectionner la direction d'avance 3 ou 4
5. Tourner le commutateur sur la position «Start» et le maintenir enfoncé
6. Lorsque le changement de direction s'est bien passé, l'affichage «L_R» apparaît à l'écran 19.

8.3 Sciage et utilisation

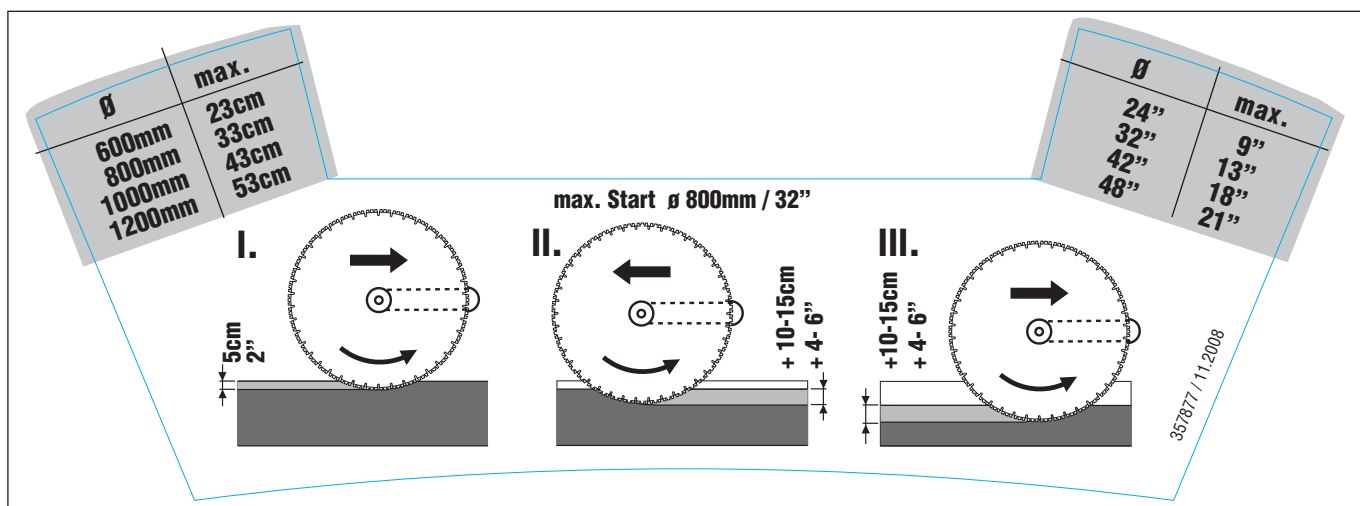
1. Avancer la tête de scie à l'aide de l'avance en plongée 4 / longitudinale 3 et mettre le bouton de réglage de la vitesse 5 sur début de la coupe, puis remettre tous les commutateurs / boutons de réglage sur «neutre» ou «0». Pour la fonction de marche rapide, tourner le bouton de réglage de la vitesse 5 au-delà du point de poussée 6 sur la butée droite.
2. Mettre en marche l'arrivée d'eau de refroidissement 7
3. Mettre le moteur d'entraînement 1 en marche et régler la vitesse recommandée à l'aide du bouton de réglage de la vitesse 2 (observer les valeurs indicatives) (attendre jusqu'à ce que la pleine vitesse de rotation soit atteinte).
4. Sélectionner le sens d'inclinaison 4 et la vitesse d'avance 5, amener lentement la lame de scie à la profondeur de coupe souhaitée (plongée), puis régler à nouveau le sens d'inclinaison 4 et la vitesse 5 sur «neutre» ou «0».

- Sélectionner le sens pour l'avance longitudinale ③ et augmenter à nouveau la vitesse ⑤ (par ex. 100 %). Scier une coupe de guidage à puissance réduite (60 %).
- À la fin de la coupe, tourner à nouveau le bouton de réglage de la vitesse ⑤ sur «0» et désactiver l'avance longitudinale ③.
- Répéter les étapes 4 à 6 jusqu'à ce que la profondeur de coupe souhaitée soit atteinte.
- Lorsque la coupe est terminée ou que la profondeur de coupe maximale possible est atteinte, sortir de la coupe la lame de scie en rotation en l'inclinant ④ afin d'amener scie et bras de scie à 90°.
- Remettre ensuite tous les commutateurs / boutons de réglage (sens de l'avance, vitesse de l'avance, vitesse de la lame de scie, eau et commutateur de démarrage) à nouveau sur «neutre» ou «0» et enfoncer le bouton-poussoir d'arrêt d'urgence.
- Le cas échéant, monter une lame de scie de diamètre supérieur (max. \varnothing 1200 mm) et répéter l'opération.

8.4 Directives et valeurs indicatives

1. La coupe de guidage

On appelle «coupe de guidage» la première coupe qui doit toujours être réalisée avec le bras de scie incliné. En fonction du (matériau) support, selon qu'il est dur, tendre ou qu'il s'agit de maçonnerie, la profondeur de plongée doit être comprise entre 4 et 5 cm pour la coupe de guidage. Lors de la coupe de guidage, toujours scier à puissance réduite (par ex. 60 %). Ceci permet d'assurer une coupe droite et qui ne dévie pas.

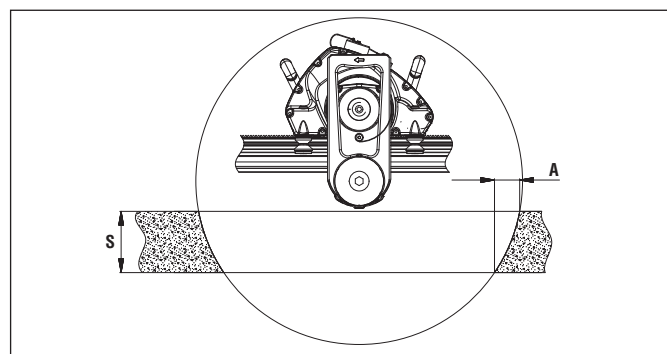


2. Les coupes suivantes

Une fois la coupe de guidage réalisée, il est possible de scier avec le bras de scie verrouillé ou non. La profondeur de plongée dépend aussi beaucoup du (matériau) support et doit être comprise entre 10 et 15 cm. Ces coupes peuvent être réalisées à pleine puissance (100 %).

8.5 Autres cotes pour la tête de scie DS TS20-E

S [cm]	A [cm]				
	Ø 700 mm	Ø 800 mm	Ø 900 mm	Ø 1000 mm	Ø 1200 mm
20	12.4	10.2	8.7	7.6	6.2
25	21.0	15.9	13.2	11.4	9.0
30		25.1	19.4	16.3	12.6
35			29.3	22.9	17.1
40				33.5	22.8
45					30.3
50					42.1



8.6 Démontage de l'installation de sciage

1. Faire basculer le bras de scie à 90°, arrêter l'appareil, débrancher le câble, et obturer fiche et prise avec les couvercles de protection
2. Débrancher le flexible d'eau de la tête de scie et nettoyer le carter de lame, la tête de scie et le système rail
3. Démonter et nettoyer le carter de lame et la lame de scie
4. Démonter et nettoyer la tête de scie et le système rail
5. Débrancher le câble et le flexible d'eau de l'unité centrale électrique, et obturer fiche et prise avec les couvercles de protection
6. Nettoyer le câble et le flexible, les enrouler et les fixer sur le chariot de transport
7. Charger la tête de scie, le système rail, les accessoires et le carter de lame sur le chariot de transport et les fixer

-ATTENTION-

- Pour éviter d'endommager l'appareil, mettre l'interrupteur principal sur Arrêt avant de le débrancher de l'alimentation secteur.
- Pour éviter d'endommager l'appareil, le circuit de refroidissement de l'installation doit être vidangé pour éviter qu'il ne gèle.

9. Maintenance et entretien

9.1 Nettoyage

1. Débrancher l'alimentation réseau
2. Nettoyer l'équipement complet avant de terminer le travail ou avant des arrêts prolongés
3. Veiller à ce que les joints de protection ne dessèchent pas
4. Lors du nettoyage, faire particulièrement attention aux surfaces opérationnelles, filetages, accouplements, engrenages, points d'impacts entre les éléments en mouvement, instructions de sécurité et d'utilisation ainsi qu'aux éléments de commande
5. Débrancher toutes les fiches et désaccoupler tous les éléments
6. Nettoyer l'unité centrale électrique, la télécommande et le câble avec un chiffon humide
7. Nettoyer la tête de scie, le rail, le système carter de lame et le chariot de transport avec une brosse semi-dure et de l'eau

-ATTENTION-

- Il est interdit d'utiliser un nettoyeur haute pression pour nettoyer l'unité centrale électrique, la tête de scie, la télécommande et les câbles ! L'eau qui entrerait éventuellement dans l'appareil risquerait de l'endommager.
- Lors de l'utilisation d'un agent séparateur de béton et de décoffrant, veiller à ce qu'aucun produit contenant du solvant n'entre en contact.
- Les produits contenant du solvant peuvent attaquer les joints et les éléments du boîtier et risquent d'entraîner une fragilisation.



L'eau qui entrerait éventuellement dans l'appareil risquerait de l'endommager.

9.2 Entretien

Composants	Activité	Quotidien	Hebdomadaire
Pieds du rail	Contrôler et nettoyer au besoin les surfaces d'appui et de serrage	●	
	Contrôler et nettoyer au besoin le filetage, et le graisser		●
Rail	Contrôler et nettoyer au besoin les surfaces opérationnelles d'appui	●	
	Vérifier que les engrenages ne sont pas endommagés ni usés et, le cas échéant, remplacer le rail		●
	Vérifier que les manchons coniques ne sont pas encrassés, les nettoyer au besoin et les graisser	●	
Carter de lame	Contrôler et nettoyer les éléments fonctionnels ainsi que les surfaces intérieures et extérieures	●	
	Vérifier que les guide-lames à rouleau ne sont pas grippés et les nettoyer au besoin, ou les remplacer		●
	Contrôler l'état de l'élastique tendeur et le remplacer au besoin	●	
Tête de scie	Vérifier que le mécanisme de verrouillage s'enclenche bien et le faire réparer au besoin	●	
	Vérifier que les guide-lames à rouleau ne sont ni grippés ni bloqués, et les faire réparer au besoin		●
	Vérifier que les connexions par fiche sont propres et pas endommagées et les nettoyer au besoin, lubrifier (lubrifiant en spray) ou les faire remplacer	●	
	Contrôler le flasque de la lame de scie et les vis de blocage, et les nettoyer au besoin resp. les renouveler	●	
	Contrôler la tête de scie afin de détecter d'éventuelles fuites d'huile ou d'eau indésirables et faire réparer au besoin		●
	Contrôler l'écoulement d'eau et remplacer le filtre à l'arrivée d'eau		●
Boîtier électrique	Vérifier le bon fonctionnement des commutateurs et des indicateurs, et au besoin, les faire remplacer	●	
	Vérifier que les connexions par fiche sont propres et pas endommagées, et au besoin les nettoyer, les lubrifier (lubrifiant en spray) ou les faire remplacer	●	
	Contrôler l'unité centrale électrique afin de détecter d'éventuelles fuites d'eau indésirables et faire réparer au besoin		●
	Contrôler le flux d'eau, remplacer au besoin le filtre à l'arrivée d'eau et détartrer l'unité centrale électrique		●
Télécommande	Vérifier le bon fonctionnement des commutateurs et des indicateurs, et au besoin, les nettoyer ou les faire réparer	●	
	Vérifier que les connexions par fiche sont propres et pas endommagées, au besoin les nettoyer et lubrifier (lubrifiant en spray) ou les faire remplacer	●	
Flexible d'eau	Vérifier que les connexions par fiche sont propres et fonctionnelles, contrôler l'étanchéité, les nettoyer au besoin et les lubrifier (lubrifiant en spray)	●	
	Contrôler l'étanchéité du flexible		●

Maintenance et entretien

Composants	Activité	Quotidien	Hebdomadaire
Câble / Fiche	Vérifier que les connexions par fiche sont propres et fonctionnelles, qu'elles ne sont pas endommagées, asperger les connexions par fiche de lubrifiant en spray	●	
	Vérifier que le câble n'est pas endommagé et le remplacer au besoin	●	
Chariot de transport	Contrôler la pression des pneus (2,1 bars ou 30 PSI)		●
Jeu d'outils	Vérifier que les outils sont complets		●

9.3 Contrôles obligatoires

La sécurité électrique et la sécurité mécanique de votre système de sciage et de ses composants comme le câble de rallonge électrique par exemple, doivent être vérifiées selon la périodicité prescrite, conformément aux réglementations nationales en vigueur.

Dans les pays de la CE, les contrôles suivants doivent être effectués conformément à la norme EN 60204-1 une fois par an :

- Mesure de la résistance du fil de terre (0,3 Ohm max.)
- Au lieu d'effectuer le contrôle de la résistance d'isolement conformément à la norme EN 60204-1, il est conseillé de mesurer les courants de fuites lorsque la scie murale électrique fonctionne, car cette mesure permet de détecter très rapidement tout défaut d'isolement éventuel.
- Mesure de l'intensité du fil de terre (3,5 mA max. en fonctionnement, la scie doit être isolée.)
- Contrôle du bon fonctionnement et contrôle visuel du bouton-poussoir d'arrêt d'urgence, des éléments de commande, des témoins lumineux, des affichages, des joints, des câbles, du carter de la lame et du système porteur pour déceler tous vices éventuels qui pourraient être dangereux.

9.4 Périodicité de service

Nous vous recommandons de faire contrôler l'appareil toutes les 200 heures de travail par le S.A.V. Hilti. Ceci permet de garantir un taux d'utilisation optimal et vous évite des dépenses élevées par la suite.

-REMARQUE-

L'indicateur de maintenance sur la télécommande s'allume lorsque le service est requis.











10. Guide de dépannage

10.1 Signification des messages de panne et mesures de dépannage possibles









La scie électrique murale est équipée d'un diagnostic de pannes qui aide l'utilisateur à localiser des pannes éventuelles et si possible les éliminer lui-même.

S'il n'est pas possible d'éviter la zone de danger, veiller impérativement à respecter les consignes de sécurité du chapitre 5.

S'il n'est pas possible d'éliminer la panne soi-même, vous pouvez aider le S.A.V. Hilti en décrivant la panne survenue le plus précisément possible et en indiquant ce que la télécommande a affiché.

Affichage télécommande	Description de la panne	Causes possibles	Mesures de dépannage recommandées
Absence d'affichage	Pas d'affichage sur l'unité centrale ou sur la télécommande	Absence ou défaut d'alimentation	<ul style="list-style-type: none"> – Vérifier la tension réseau – Vérifier les connexions par fiche – Télécommande et unité centrale au S.A.V. Hilti
Symbole 11 allumé 	Er50 Er51 Er52 Er53 L'appareil s'est arrêté à cause d'une surchauffe	Trop peu d'eau de refroidissement ou eau trop chaude	<ul style="list-style-type: none"> – Eau de refroidissement activée, laisser refroidir / Redémarrer – Tête de scie au S.A.V. Hilti
Symbole 11 allumé 	Er20 Er21 Impossible de mettre la scie en marche	Capteur de température défectueux dans la tête de scie	<ul style="list-style-type: none"> – Tête de scie au S.A.V. Hilti
Symbole 11 allumé 	Er89 Er90 Impossible de mettre la scie en marche	Capteur de température défectueux dans l'unité centrale	<ul style="list-style-type: none"> – Unité centrale au S.A.V. Hilti
Symbole 12 allumé 	Er54 Er55 Er56 Avertissement : arrêt de protection dû à la température	Trop peu d'eau de refroidissement ou eau trop chaude – Unité centrale trop chaude	<ul style="list-style-type: none"> – Améliorer le refroidissement – Unité centrale au S.A.V. Hilti
Symbole 12 clignote lentement 	Sr60 Sr61 Avertissement : arrêt de protection dû à la température	Moteurs principal et d'avance trop chauds	<ul style="list-style-type: none"> – Améliorer le refroidissement – Respecter les directives d'utilisation – Tête de scie au S.A.V. Hilti
Symbole 12 clignote vite 	Sr60 Sr61 Avertissement : arrêt de protection immédiat dû à la température	Moteurs principal et d'avance trop chauds	<ul style="list-style-type: none"> – Améliorer le refroidissement – Respecter les directives d'utilisation – Tête de scie au S.A.V. Hilti
Symbole 12 clignote lentement 	Sr62 Sr63 Sr64 Avertissement : arrêt de protection dû à la température	Trop peu d'eau de refroidissement ou eau trop chaude Température ambiante trop élevée (Sr64)	<ul style="list-style-type: none"> – Améliorer le refroidissement – Mettre l'unité centrale électrique à l'ombre – Unité centrale au S.A.V. Hilti
Symbole 12 clignote vite 	Sr62 Sr63 Sr64 Avertissement : arrêt de protection immédiat dû à la température	Trop peu d'eau de refroidissement ou eau trop chaude Température ambiante trop élevée (Sr64)	<ul style="list-style-type: none"> – Améliorer le refroidissement – Mettre l'unité centrale électrique à l'ombre – Unité centrale au S.A.V. Hilti
Symbole 13 allumé 	Impossible de mettre le moteur d'entraînement en marche	Un ou plusieurs boutons de réglage ou de commutateurs ne sont pas sur «0» ou «neutre»	<ul style="list-style-type: none"> – Régler tous les boutons de réglage sur «0» ou «neutre» / Redémarrer
Symbole 13 allumé 	L'avance ne bouge pas	Actionnement simultané de l'avance longitudinale et de l'avance en plongée	<ul style="list-style-type: none"> – Actionner seulement un régulateur d'avance à la fois

Guide de dépannage

Symbole 13 allumé 		Le témoin Erreur de position «0» est allumé pendant le freinage	Frein moteur activé	– Aucune
Symbole 14 allumé 		Impossible de mettre la scie en marche	Bouton-poussoir d'arrêt d'urgence enfoncé	– Relâcher le bouton-poussoir d'arrêt d'urgence / Redémarrer – Faire éliminer la panne par le S.A.V. Hilti
Symbole 14 allumé 	Er11	Impossible de mettre la scie en marche	Câble moteur de la boucle d'arrêt d'urgence rompu	– Contrôler le câble moteur et les connexions par fiche – Tête de scie, câble moteur et unité centrale au S.A.V. Hilti
Symbole 15 clignote 	Er44	Impossible de mettre la scie en marche ou s'arrête	Différence de phase > 15 %	– Vérifier la tension réseau – Unité centrale au S.A.V. Hilti
Symbole 15 allumé 	Er42 Er43	Impossible de mettre la scie en marche ou s'arrête	Alimentation insuffisante	– Vérifier la tension réseau – Unité centrale au S.A.V. Hilti
Symbole 15 clignote lentement 	Sr45 Sr46	Avertissement : alimentation tension réseau	Alimentation insuffisante	– Vérifier la tension réseau – Unité centrale au S.A.V. Hilti
Symbole 16 allumé 		Pas de panne	Intervalle de maintenance dépassé	– Tête de scie au S.A.V. Hilti
Symbole 18 allumé 		Impossible de mettre la scie en marche	Bouton de réinitialisation d'arrêt d'urgence non enfoncé	– Appuyer sur le bouton de réinitialisation / Redémarrer
Affichage	Er00	L'appareil ne fonctionne pas	Télécommande et tête de scie incompatibles	– Contrôler la compatibilité et remplacer la télécommande par le type qui convient – RC et unité centrale au S.A.V. Hilti
Affichage	Er01 Er02	L'appareil ne fonctionne pas correctement	Connexion électrique entre télécommande / unité centrale perturbée	– Contrôler les connexions par fiche et câble – Remplacer la télécommande (RC) – RC et unité centrale et la tête au S.A.V. Hilti
Affichage	Er04 Er05 Er06 Er07	L'appareil ne fonctionne pas correctement	Liaison entre la télécommande et l'électronique défectueuse	Remplacer la télécommande – Télécommande au S.A.V. Hilti
Affichage	Er12	Impossible de mettre la scie en marche	Communication interrompue entre l'unité centrale et la tête de scie	– Contrôler le câble de commande et les connexions – Tête de scie, câble de com. et unité centrale au S.A.V. Hilti
Affichage	Er30	L'appareil s'est arrêté brutalement	L'accouplement à glissement réagit dû à l'application	– Respecter les directives d'utilisation – Tête de scie au S.A.V. Hilti
Affichage	Er33	L'appareil s'est arrêté brutalement	Application non autorisée Surcharge Dispositif de maintien de lame Court-circuit	– Respecter les directives d'utilisation – Unité centrale, câble et tête de scie au S.A.V. Hilti
Affichage	Er35	L'appareil s'est arrêté brutalement	Application non autorisée Frottement latéral trop élevé Lame de scie polie	– Respecter les directives d'utilisation – Unité centrale au S.A.V. Hilti

Affichage	Er36	Lame de scie bloquée	Lame de scie coincée	– Libérer la lame / Redémarrer – Unité centrale au S.A.V. Hilti
Affichage	Er40	L'appareil s'est arrêté brutalement	Tension du secteur trop élevée	– Vérifier la tension réseau
Affichage	Er41	L'appareil s'est arrêté brutalement	Tension du secteur trop faible	– Vérifier la tension réseau
Affichage	Er80	L'appareil ne fonctionne pas correctement	Défaillance électronique dans l'unité centrale	– Unité centrale au S.A.V. Hilti
Affichage	Er81 Er82	L'appareil ne fonctionne pas	Défaillance électronique dans l'unité centrale	– Unité centrale au S.A.V. Hilti
Affichage	Er83 Er84	L'appareil ne fonctionne pas	Défaillance électronique dans l'unité centrale	– Unité centrale au S.A.V. Hilti
Affichage	Er85 Er86 Er87 Er88	Impossible de mettre la scie en marche	Disjoncteur K1 ou K2 défectueux dans l'unité centrale	– Unité centrale au S.A.V. Hilti
Affichage	Er91	L'appareil ne fonctionne pas	Interrupteur de sécurité d'arrêt d'urgence défectueux	– Remplacer la télécommande – Unité centrale au S.A.V. Hilti

10.2 Causes de panne sans messages de panne et mesures de dépannage possibles

Description de la panne	Causes possibles	Mesures de dépannage recommandées
Déviation de la coupe	Tension insuffisante de la lame	Contrôler la tension / Remplacer la lame
	La lame de scie est émoussée	Vérifier les spécifications / Remplacer la lame
	Absence de coupe préparatoire ou déviation	Respecter les valeurs indicatives
	Jeu dans les guide-lames à rouleau	Contrôler le jeu / Remplacer les guide-lames ou le rail
	Fixation du rail desserrée	Contrôler / Améliorer la fixation
	Le rail se tord	Monter des pieds de rail supplémentaires
Diminution de la puissance de la scie	Spécifications inappropriées de la lame de scie	Vérifier les spécifications / Si possible, prendre d'autres spécifications
	Profondeur de plongée trop importante	Contrôler l'avance / Réduire si possible
	Réglage de la puissance trop faible	Vérifier le réglage / Augmenter si possible
	Intensité absorbée trop faible	Vérifier le réglage / Augmenter si possible
	Diminution de la puissance du fait de la coupe	Voir «Déviation de la coupe»
	Diminution de la puissance du fait d'une trop grande proportion d'armature	Contrôler la proportion d'armature / Changer de position de coupe si possible
Vitesse de la lame de scie trop élevée ou trop basse	Contrôler la vitesse de rotation / Augmenter ou réduire si possible	

10.3 Réparations

-ATTENTION-

- L'appareil ne doit être utilisé, entretenu et réparé que par un personnel agréé et formé par Hilti. Ce personnel doit être au courant des dangers inhérents à l'utilisation de l'appareil.
- Les réparations des composants électriques doivent uniquement être effectuées par des électriciens compétents.
- Ne JAMAIS ouvrir le capot du carter de l'appareil sur un chantier!
- Après avoir débranché la scie murale électrique du réseau, les condensateurs de l'unité centrale électrique restent encore sous tension pendant.

11. Recyclage

11.1 Appareil



Recycler les déchets

- Les appareils Hilti sont fabriqués pour une grande partie en matériaux recyclables.
- Le recyclage ne peut se faire sans un tri correct des matériaux au préalable. Dans de nombreux pays, Hilti est déjà équipé pour reprendre votre ancien appareil afin d'en recycler les composants.



Pour les pays européens uniquement

Ne pas jeter les appareils électriques dans les ordures ménagères!

Conformément à la directive européenne 2002/96/EG concernant les appareils électriques et électroniques anciens et sa transposition au niveau national, les appareils électriques usagés doivent être collectés séparément et recyclés de manière non polluante.

11.2 Élimination des boues de forage et de sciage

- En raison de la protection de l'environnement, les boues de sciage ne doivent pas être versées dans les cours d'eau ou les canalisations.
- Lors de l'élimination des boues de forage et de sciage, il est de plus indispensable de bien respecter, outre les recommandations suivantes en matière de prétraitement, les réglementations nationales en vigueur. Vous renseigner auprès de l'administration locale compétente.

Nous recommandons de les traiter comme suit :

- Collecter les boues de forage ou de sciage (par ex. avec un aspirateur).
- Séparer la poussière fine de l'eau (par ex. en laissant décanter les boues ou en leur ajoutant des flocculants).
- Éliminer la partie solide des boues dans une décharge de gravats.
- Neutraliser l'eau des boues de forage ou de sciage avant de la déverser dans les égouts (par ex. en ajoutant beaucoup d'eau ou d'autres produits de neutralisation).

12. Garantie constructeur des appareils

En cas de questions relatives aux conditions de garantie, veuillez vous adresser à votre partenaire HILTI local.

13. Déclaration de conformité CE

Désignation:	Scie murale électrique
Désignation du modèle:	DS TS20-E
Année de conception:	2004
N° de série:	de 1001 à 9999

Nous déclarons sous notre seule et unique responsabilité que ce produit est conforme aux directives et normes suivantes:

jusqu'au 19 avril 2016 : 2004/108/CE, à partir du 20 avril 2016 : 2014/30/UE, 2006/42/CE, 2011/65/UE, EN 60204-1, EN 12100.

Cet appareil est conforme à la norme EN 61000-3-12 à condition que la puissance de court-circuit SSC au point de raccordement de l'installation du client au réseau public soit supérieure ou égale à 6,8 MW. Il en va de la responsabilité de l'installateur ou de l'exploitant de l'appareil de s'assurer, au besoin en consultant le fournisseur de réseau de distribution, que l'appareil sera seulement raccordé à un point de raccordement d'une valeur SSC qui soit supérieure ou égale à 6,8 MW.

Hilti Corporation



Paolo Luccini
Head of BA Quality and
Process Management
Business Area Electric
Tools & Accessories
06 / 2015



Johannes Wilfried Huber
Senior Vice President
Business Unit Diamond

06 / 2015



Hilti Corporation
LI-9494 Schaan
Tel.: +423 / 234 21 11
Fax: +423 / 234 29 65
www.hilti.com

