

# HILTI

# DS TS20-E

Gebraiksaanwijzing

nl



# ORIGINELE GEBRUIKSAANWIJZING

## Elektrische wandzaag DS TS20-E 3×200 V / DS TS20-E 3×400 V

<b>Inhoud</b>	
<b>1. Algemene informatie</b>	<b>4</b>
<b>2. Beschrijving</b>	<b>5</b>
<b>3. Systeemcomponenten, gereedschappen en accessoires</b>	<b>6</b>
<b>4. Technische gegevens</b>	<b>7</b>
<b>5. Veiligheidsvoorschriften</b>	<b>9</b>
<b>6. Voorbereidingen op de werkplek</b>	<b>13</b>
<b>7. Opstellen van het wandzaagsysteem</b>	<b>15</b>
<b>8. Bediening</b>	<b>24</b>
<b>9. Onderhoud</b>	<b>28</b>
<b>10. Opsporen van fouten</b>	<b>39</b>
<b>11. Afval voor hergebruik recycleren</b>	<b>33</b>
<b>12. Fabrieksgarantie op de apparatuur</b>	<b>34</b>
<b>13. EG Conformiteitsverklaring</b>	<b>34</b>

Het is belangrijk dat u de gebruiksaanwijzing leest voordat u de machine voor het eerst in gebruik neemt.

Bewaar deze gebruiksaanwijzing steeds bij de machine.

Geef het draadzaagsysteem alleen samen met de gebruiksaanwijzing aan andere personen door.



- ① Zaagkop
- ② Elektrobox
- ③ Afstandsbediening
- ④ Voedingskabel, bedieningskabel, Waterleiding
- ⑤ Transportwagen - zaagkop
- ⑥ Beschermkap zaagblad – centraal gedeelte



- ⑦ Beschermkap zaagblad – zijgedeelte
- ⑧ Geleidingsrail met eindstop
- ⑨ Toebehorenkist met railblokken en gereedschapskoffer
- ⑩ Transportwagen - toebehoren

# Algemene informatie

## 1. Algemene informatie

### 1.1 Gevaarsaanduidingen en hun betekenis -GEVAAR-

Vraagt aandacht voor sterk aanwezig gevaar dat kan leiden tot zware lichamelijke verwondingen of fatale afloop.

### -ATTENTIE-

Vraagt aandacht voor een mogelijk gevaarlijke situatie die kan leiden tot lichamelijke verwondingen of schade aan het materiaal of andere eigendommen.

### -NOTA-

Vraagt aandacht voor aanwijzingen of andere nuttige informatie.

### 1.2 Verklaring van pictogrammen



Waarschuwing voor algemeen gevaar.



Opgelet: Hoogspanning.



Lees de gebruiksaanwijzingen vóór gebruik.



Veiligheidsbril dragen.



Helm dragen.



Werkhandschoenen dragen.



Veiligheidsschoenen dragen.



Licht stofmasker dragen.



Oorbeschermers dragen



Om schade aan de apparatuur te voorkomen, waterdruk niet boven 6 bar laten stijgen.



Om schade te voorkomen indien temperaturen beneden het vriespunt verwacht worden moet het koelsysteem volledig geleegd worden. Blaas deze uit met de meegeleverde pomp. Zie hier voor de instructies aan de binnenkant van de transportkist.



Het koelwater uit de zaagkop en het aggregaat verwijderen.

1. Plaats het uitblaashulpstuk op slang van de HIT pomp.
2. Draai de bypass kraan naar de "closed" positie en blaas de zaagkop leeg door 7 keer te pompen met de HIT pomp.
3. Draai de bypass kraan naar de "open" positie en blaas de zaagkop verder leeg door 4 keer te pompen met de HIT pomp.
4. Blaas het aggregaat leeg door 4 keer met de HIT pomp in de wateruitloop te pompen.



De zaagkop- en de accessoire-transportwagen mogen alleen met een kraan opgeheven worden aan de daarvoor aangeduide punten. Voor transport moeten alle onderdelen gezekerd worden om bewegen of vallen te voorkomen.

Hang nooit rond in de nabijheid van door een kraan opgeheven ladingen.

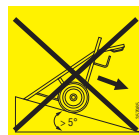
Gebruik alleen geteste en goedgekeurde hijsmiddelen.



De aggregaat mag alleen door een kraan opgeheven worden aan de daarvoor aangeduide punten.

Hang nooit rond in de nabijheid van door een kraan opgeheven ladingen.

Gebruik alleen geteste en goedgekeurde hijsmiddelen.



De transportwagen kan onstabiel worden of weggrollen indien deze op een hellend vlak staat.

### 1.3 Andere informatie

In deze gebruiksaanwijzing zal naar de DS TS20-E worden verwezen als “het toestel”.

### Plaatsaanduiding van de identificatiedata op het toestel

Modelomschrijving, artikelnummer, serienummer, productiejaar en technische status kunnen worden teruggevonden op het identificatieplaatje op het toestel.

Noteer deze gegevens in uw gebruiksaanwijzing en verwijst hiernaar wanneer u contact opneemt met uw Hilti vertegenwoordiger of de hersteldienst.

Elektrobox:

Type: DS EB-TS20

Serienummer: \_\_\_\_\_

Zaagkop:

Type: DS TS20-E

Serienummer: \_\_\_\_\_

Afstandsbediening:

Type: DS RC-TS20

Serienummer: \_\_\_\_\_

## 2. Beschrijving

### 2.1 Gebruik van het gereedschap

1. De DS TS20-E is een elektrische gestuurde, railgeleide wandzaag ontworpen voor het zagen van licht tot zwaar gewapende beton, metselwerk en steen met diamantbladen met een diameter van 600 mm, 800 mm, 900 mm, 1000 mm of 1200 mm (maximum blad-diameter voor eerste snede: 800 mm).
2. Alle functies van het toestel worden bestuurd door een elektrische afstandsbediening. De draaisnelheid van het zaagblad kan nauwkeurig en traploos worden geregeld tussen 0 en maximale snelheid.
3. De zaagbladmotor geeft een constant afgegeven vermogen. Zaagvoortgang kan manueel en/of automatisch bedient worden. Dankzij de belastingsafhankelijke voortgangsbediening is de zaag zeer eenvoudig te bedienen. De zaag werkt bijna volledig automatisch aan de maximale kracht bepaald op de bedienings-eenheid.
4. De beste zaagprestatie wordt bereikt wanneer de DS TS20-E gebruik maakt van de hiervoor speciaal ontworpen Hilti DS-B wandzaagbladen. Gebruik enkel diamant zaagbladen die voldoen aan de EN 13236 standaard en die zijn goedgekeurd voor gebruik aan een randzaagsnelheid van minstens 63 m/s.
5. Gebruik enkel ankers van voldoende grootte en met voldoende belastingsweerstand om het toestel te bevestigen op het te zagen object.
6. Zaag geen materialen die giftig of explosief stof of gas kunnen vrijgeven tijdens het zaagproces. Zaag geen ontvlambare materialen.
7. Boven het hoofd zagen is mogelijk wanneer bijkomende voorzorgsmaatregelen genomen zijn. Voor deze toepassing dient de beschermkap van het zaagblad te zijn uitgerust met een waterafvoersysteem.

Men dient er tevens voor te zorgen dat niemand onder het toestel staat tijdens het zagen. Neem hierover contact op met uw lokale Hilti-vertegenwoordiger!

8. Gebruik enkel Hilti toebehoren (verkrijgbaar als opties) voor het zagen onder hoek, trap- of voor bondig zagen.
9. In de stroomvoorziening op de bouwplaats, van het stroomnet of van een generator, moeten altijd geaarde kabels en lekstroomschakelaars (FI type A met max. 30 mA activeringsstroom) aanwezig zijn en aangesloten zijn; dit controleren. Als er een vermoeden is dat de aardedrad in de elektrische toevoerbedrading ontbreekt moet de elektrobox worden geaard op de daarvoor aanwezige aarde-aansluiting.

### 2.2 Standaard geleverde onderdelen

De onderdelen geleverd met de zaagkoptransportwagen zijn:

- Zaagkop
- Elektrobox
- Afstandsbediening
- Voeding- en bedieningskabels
- Koelwaterleiding
- Transportwagen
- Gereedschapskoffer
- Gebruiksaanwijzing

De onderdelen geleverd met de toebehorentransportwagen zijn:

- Beschermkap DS-BG 80 voor 900 mm diameter zaagblad
- Railvoeten (4 stuks)
- Transportkoffer
- Transportwagen
- Railverbinders

Met de onderdelen kan de wandzaag worden aangepast aan de specifieke toepassing die u wenst uit te voeren.

## Stysteemcomponenten, gereedschappen en accessoires

### 3. Stysteemcomponenten, gereedschappen en accessoires

Artikel nr.	Omschrijving	Gebruik
284808	Rail DS-R100-L	Zaaggeleiding
284809	Rail DS-R200-L	Zaaggeleiding
284810	Rail DS-R230-L	Zaaggeleiding
371703	Eindstop DS-ES-L	Veiligheidsstop voor zaagkop
207137	Railklem DS-CP-ML	Bevestiging rails
284814	Railvoet DS-RF-L	Bevestiging rails
284816	Railvoet DS-RFP-L	Bevestiging rails voor trap- en verstekzagen
232241	Dubbele conus D-CO-ML	Verlenging rails
232244	Excentriek D-EP-ML	Verlenging rails

Artikel nr.	Omschrijving	Gebruik
238000	Zaagbladbescherming DS-BG65	Beschermkap voor tot $\varnothing$ 650 mm
238002	Middenstuk DS-BG80	Beschermkap voor $\varnothing$ 600 tot $\varnothing$ 900 mm zaagbladen *
238003	Bladafscherming zijsectie DS-BG80	Beschermkap voor $\varnothing$ 600 tot $\varnothing$ 900 mm zaagbladen
238004	Middenstuk DS-BG120	Beschermkap voor $\varnothing$ 1000 tot $\varnothing$ 1200 mm zaagbladen *
238005	Bladafscherming zijsectie DS-BG120	Beschermkap voor $\varnothing$ 1000 tot $\varnothing$ 1200 mm zaagbladen

Artikel nr.	Omschrijving	Gebruik
238006	Middenstuk DS-BGF80	Beschermkap voor $\varnothing$ 600 tot $\varnothing$ 900 mm zaagbladen voor bondig zagen *
238007	Bladafscherming zijsectie DS-BGF80	Beschermkap voor $\varnothing$ 600 tot $\varnothing$ 900 mm zaagbladen voor bondig zagen
238008	Middenstuk DS-BGF120	Beschermkap voor $\varnothing$ 1000 tot $\varnothing$ 1200 mm zaagbladen voor bondig zagen *
238009	Bladafscherming zijsectie DS-BGF120	Beschermkap voor $\varnothing$ 1000 tot $\varnothing$ 1200 mm zaagbladen voor bondig zagen

\* Enkel te gebruiken met de bijhorende zijgedeelten!

Artikel nr.	Omschrijving	Gebruik
258436	Flens – bondig compleet DS-FCA-110	Bevestigingsflens zaagblad voor bondig zagen *
307188	Bijkomende flens DS-FCA-110FF	Bevestigingsflens zaagblad voor bondig zagen

Artikel nr.	Omschrijving	Gebruik
284842	Gereedschapsset DS TS	Bevestiging rails, persoonlijke bescherming, onderhoud en werking

Artikel nr.	Omschrijving	Gebruik
227921	Voedingskabel DS TS20-E 10 m	Systeemvoedingskabel
227922	Bedieningskabel DS TS20-E 10 m	Systeembedieningskabel
400768	Bedieningskabel RC	Verlengen afstand tussen afstandsbediening en elektrobox 10 $\Rightarrow$ 20 m
228150	Waterslang 10 m	Systeemwaterslang

## 4. Technische gegevens

### 4.1 Technische gegevens van de DS TS20-E elektrobox\*

	DS EB-TS20 3 × 400 V	DS EB-TS20 3 × 200 V
Spanning	380 bis 480 V ~	200 bis 280 V ~
Tolerantie spanning	± 10%	
Frequentie	50 / 60 Hz	
Stekker	3P+N+PE / 3P+PE	3P+PE
Stroomsterkte	16 / 25 / 32 A	32 / 50 / 63 A
Hoofdzekering	16 / 32 A	32 / 63 A
Max. opgenomen vermogen	19 kW	
Min. vereiste generator	20 kVA @ 16 A / 40 kVA @ 32 A	20 kVA @ 32 A / 40 kVA @ 63 A
Foutstroomveiligheidsschakelaar	30 mA (Typ A)	
Temperatuur koelwater bij 4 L/minuut	4 tot 30°	
Koelwaterdruk min./max.	2 bis 6 bar	
Beschermingsklasse ****	IP 65	
Gewicht	38 kg	
Afgegeven stroom	230 V / 10 A	onbekend
Afmetingen l × h × b	73 × 35 × 59 cm	
Werk- / bewaartemperatuur	-15°C bis +50°C ***	
Werk- / omgevingstemperatuur	-15°C bis +45°C ***	
Lekstroom	≤ 10 mA	
Isolatieweerstand	min. 300 k Ω	

### 4.2 Technische gegevens van de DS TS20-E zaagkop\*

	DS TS20-E
Nominaal vermogen S1 **	15 kW
Assnelheid	100 bis 940 U/min
Beschermingsklasse ****	IP 65
Diameter zaagblad	Ø 600 mm bis Ø 1200 mm
Max. zaagdiepte	53 cm
Gewicht	37 kg
Afmetingen l × h × b	37,5 × 44 × 32 cm
Max. zaagdiepte	-15°C bis +50°C ***
Gewicht	-15°C bis +45°C ***

## Technische gegevens

### 4.3 Technische gegevens van de DS RC-TS20 afstandsbediening

#### Afstandsbediening DS RC-TS20

Kabellengte	10 m
Voltage	24 V DC
Beschermingsklasse ****	IP 65
Gewicht	2,2 kg
Afmetingen l × h × b	39 × 19 × 12,5 cm

\* Opgegeven waarden gegarandeerd bij max. 18°C en een hoogte van max. 2.000 m boven zeeniveau

\*\* Ononderbroken werking 100%

\*\*\* Bij temperaturen onder 0°C dient het toestel eerst rustig op te warmen alvorens het koelcircuit te vullen met koelwater of na gebruik te laten leeglopen (een pomp voor deze toepassing is voorzien)

\*\*\*\* Beschermingsklasse IP65 in overeenstemming met EN 60529, 6 = bescherming tegen indringing van stof, 5 = bescherming tegen spatwater (afwasbaar met waterslang mogelijk)

### 4.4 Technische gegevens transportwagens

	Zaagkoptransportwagen	Accessoiretransportwagen
Afmetingen beladen, L × B × H	106 × 75 × 108 cm	106 × 75 × 140 cm*
Gewicht beladen**	121,5 kg	91 kg
Max. toegelaten totaalgewicht	150 kg	150 kg

\* Met 1 m rail. Hoogte met 2,3 m rail is 245 cm

\*\* Inhoud in overeenstemming met voorgeschreven onderdelenlijst, zie paragraaf 2.2

### 4.5 Geluidsinformatie (gemeten in overeenstemming met EN 61029)

Typische A-waarden (geluidskracht): 117,8 dB (A)

Typische A-waarden (geluidsdruk): 100,3 dB (A)

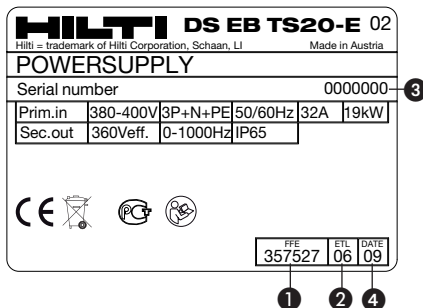
#### Draag gehoorbescherming!

Noteer: Het geluidsniveau kan met ongeveer 10 dB (A) verlaagd worden door geluidsarme (silent) zaagbladen te gebruiken.

### 4.6 Typeplaatjes

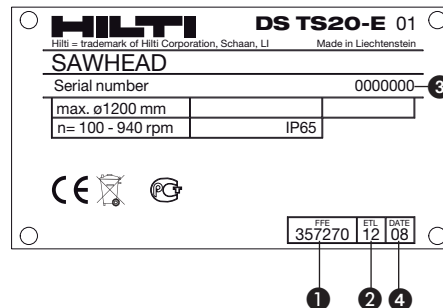
#### Typeplaatje elektrobox

Op de achterkant van de elektrobox



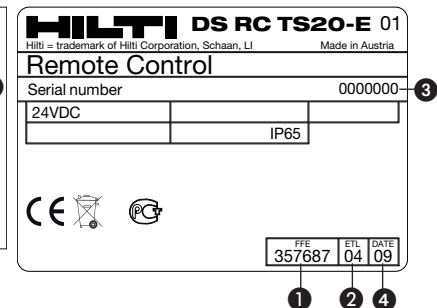
#### Typeplaatje zaagkop

Op de onderkant van de zaagkop



#### Typeplaatje afstandsbediening

Op de zijkant van de afstandsbediening



- 1 = Fabricagenummer
- 2 = Index onderdelenlijst
- 3 = Serienummer
- 4 = Productiejaar



### 5. Veiligheidsvoorschriften



#### WAARSCHUWING

Het niet inachtnemen van de hieronder vermelde instructies kan leiden tot dodelijk letsel en ernstige beschadiging van eigendom of uitrusting.

#### 5.1 Goede organisatie van het werkgebied

**a)** Boor- en zaagwerkzaamheden moeten vooraf door de bouwdirectie goedgekeurd worden. Boor- of zaagwerkzaamheden in gebouwen en andere structuren kunnen hun stabiliteit beïnvloeden, in het bijzonder wanneer betonstaal of dragende componenten worden doorgezaagd.

**b)** Zorg ervoor dat de werkplaats goed verlicht is.

**c)** Zorg ervoor dat de werkplaats goed geventileerd is. Blootstelling aan stof in een slecht geventileerde werkplaats kan de gezondheid schaden.

**d)** Hou orde in het werkgebied. Voorwerpen die letsels kunnen veroorzaken moeten uit het werkgebied worden verwijderd. Wanorde in het werkgebied kan leiden tot ongevallen.

**e)** Om letsel en het vastlopen van de zaagdraad te voorkomen, moeten de losgezaagde blokken met stalen wiggen en/of steunen tegen ongecontroleerde beweging worden beveiligd.

**f)** Zorg ervoor dat geschikte steunen correct geïnstalleerd worden, zodat het resterende deel zijn stabiliteit behoudt na het uitvoeren van de laatste zaagsnede en na het verwijderen van het losgesneden deel.

**g)** Men mag zich nooit binnen het bereik van aan een kraan hangende lasten bevinden.

**h)** De zaagplek en de ontstane opening moeten veilig en goed zichtbaar afgezet zijn om te voorkomen dat er mensen kunnen vallen.

**i)** Draag beschermende kledij. Draag veiligheidsschoenen of laarzen, veiligheidshandschoenen, helm, veiligheidsbril en oorbeschermers.

**j)** Draag een stofmasker bij stofferige werkzaamheden.

**k)** Draag de gepaste werkkledij. Draag geen losse kledij of juwelen, omdat deze kunnen vastraken in bewegende onderdelen. Draag een haarnet als u lang haar heeft.

**l)** Houd kinderen en andere personen uit de buurt van uw werkplek.

**m)** Laat niemand de draadzaag of verlengkabel aanraken.

**n)** Vermijd ongunstige lichaamshoudingen. Behoud uw lichaamsevenwicht en houd uw rug steeds gestrekt.

**o)** Om struikelen te voorkomen, zorg ervoor dat de naar de machine leidende kabels en slangen vlak op de grond liggen.

**p)** Houd kabels en slangen uit de buurt van draaiende onderdelen.

**q)** Controleer samen met de bouwdirectie of er zich geen gas-, water-, stroom- of andere leidingen in het zaaggebied bevinden. Deze leidingen vormen een ernstig gevaar wanneer ze bij het zagen beschadigd worden. Externe metalen delen van het apparaat kunnen onder spanning komen te staan als u bijv. een elektrische leiding beschadigt.

**r)** Zorg ervoor dat het gebruikte koelwater gecontroleerd wegloopt of afgezogen wordt. Ongecontroleerd wegstromend of rondspattend water kan tot schade of ongevallen leiden. Denk er ook aan dat water via niet-zichtbare, inwendige holle ruimtes kan wegstromen, b.v. in metselwerk.

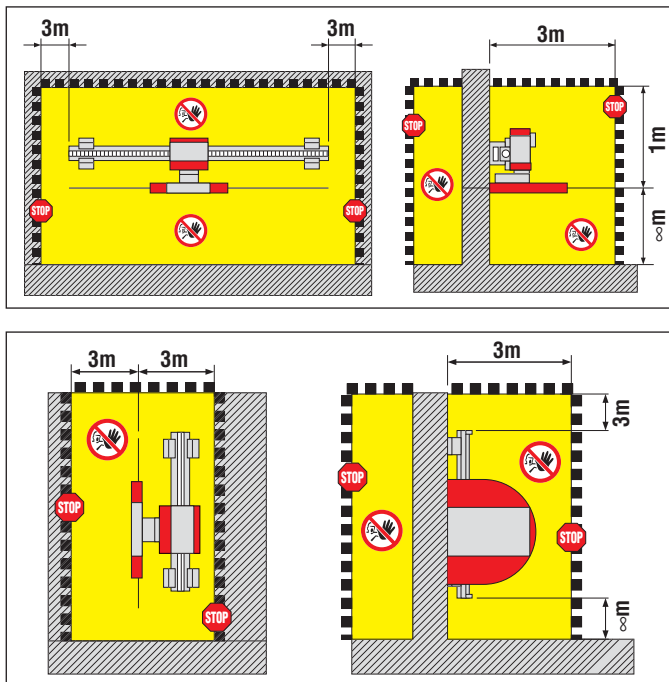
**s)** Werk niet vanop een ladder.

#### 5.2 Veiligheidsvoorschriften op de werkplaats

Het zaaggebied moet zo worden afgeschermd, dat bedieners, andere personen en voorwerpen niet door weggeslingerde of afbrekende delen (uitgebroken diamantsegment, kiezels, zaagslib en dergelijke) verwond resp. beschadigd kunnen raken. Scherm ook het niet zichtbare bereik aan de andere kant van de zaagsnede af.

De gevarezone mag tijdens het zagen NOOIT betreden worden.. Houd een gebied aan van 3 m rondom de te maken zaagsnede

## Veiligheidsvoorschriften



### -ATTENTIE-

Beveilig de werkplek. Verzeker dat niemand gewond kan raken of eigendom/ apparatuur beschadigd kan raken door vallende objecten of mogelijk rondvliegend puin tijdens het zagen.

1. De goedkeuring van de werfingenieur of het werfmanagement moet worden verkregen alvorens met de zaagwerkzaamheden te beginnen.
2. Kijk na of oversnit aan de hoeken is toegelaten. Indien niet dient u eerst in deze hoeken te boren.
3. Controleer dat de werkplek is afgesloten, dat voldoende ondersteuning is voorzien en dat waarschuwingen naar derden duidelijk zichtbaar zijn aangebracht.

Zorg ervoor dat tijdens de montage en het gebruik van de machine niemand zich onder het werkgebied bevindt. Vallende componenten of werktuigen kunnen tot ernstig letsel leiden.

### 5.3 Algemene veiligheidsinstructies

- a)** Gebruik de draadzaag alleen als u de gebruiksaanwijzing hebt gelezen, met de inhoud vertrouwd bent en voor het gebruik door een Hilti specialist in het veilige gebruik geschoold bent. Neem alle waarschuwingen en instructies in acht.
- b)** Gebruik de juiste machine voor de werkzaamheid. Gebruik de machine niet voor doeleinden waarvoor ze

niet bestemd is. Gebruik de machine enkel reglementair en in perfecte staat.

**c)** Gebruik de machine, toebehoren en zaagdraden enz., in overeenstemming met deze instructies en op manier waarvoor dit bepaalde type machine bestemd is, en houd rekening met de werkomstandigheden en de uit te voeren werkzaamheden. Het gebruik van deze machine voor andere werkzaamheden dan waarvoor ze bestemd is kan leiden tot gevaarlijke situaties.

**d)** Gebruik enkel origineel Hilti toebehoren of hulpuitrusting vermeld in de gebruiksaanwijzing. Het gebruik van toebehoren of hulpstukken die niet opgenomen zijn in de gebruiksaanwijzing kan leiden tot persoonlijk letsel.

**e)** Hou rekening met de invloed van het omliggende gebied. Gebruik de machine niet in een omgeving waar brand- of ontploffingsgevaar bestaat. Elektrische werktuigen en machines wekken vonken op die stof of gas kunnen doen ontbranden.

**f)** Houd de grepen droog, schoon en vrij van olie en vet.

**g)** Overlaad de machine niet. Ze zal efficiënter en veiliger werken binnen haar prestatiebereik.

**h)** Laat de machine nooit onbewaakt achter.

**i)** Bewaar de draadzaag op een veilige plaats wanneer ze niet wordt gebruikt. Wanneer ze niet worden gebruikt, moeten de draadzagen bewaard worden in een droge, hoge plaats, buiten het bereik van kinderen.

**j)** Koppel de zaag steeds af van de elektrische voeding als ze niet in gebruik is (bijv. tijdens werkonderbrekingen), voor het uitvoeren van aanpassingen, reparaties of onderhoud en voor het vervangen van de zaagdraden. Deze veiligheidsmaatregel zorgt ervoor dat de zaag niet plots opstart.

**k)** Verwijder alle instelwerktuigen of schroef sleutels voor u de machine inschakelt. Een werktuig of sleutel die zich op een draaiend onderdeel van de machine bevindt, kan persoonlijk letsel veroorzaken.

**l)** Voor gebruik moeten de machine, zaagdraad en toebehoren zorgvuldig gecontroleerd worden om er zeker van te zijn dat alle onderdelen goed werken. Controleer of bewegende onderdelen correct functioneren zonder vast te raken en of er geen onderdelen beschadigd zijn. Alle onderdelen moeten correct gemonteerd zijn en voldoen aan alle voorwaarden nodig voor een juiste werking van de machine. Beschadigde onderdelen moeten

hersteld of correct vervangen worden door een bevoegd service center.

**m)** Vermijd huidcontact met zaagslik.

**n)** Draag een veiligheidsmasker tijdens werkzaamheden die stof produceren, zoals bijv. droogzagen. Sluit een stofafzuigsysteem aan. Zaagmaterialen die gevaarlijk zijn voor de gezondheid (bijv. asbest) zijn verboden.

**o)** Volg de instructies inzake reparaties en onderhoud.

### 5.4 Beveiliging tegen elektrische schokken

**a)** Onderneem stappen om het risico op elektrische schokken te vermijden. Vermijd lichamelijk contact met gearde oppervlakken zoals pijpen, radiatoren, fornuizen en koelruimten.

**b)** Controleer de voedingskabel van de draadzaag op regelmatige tijdstippen en laat hem vervangen door een bevoegd vakman indien hij beschadigd is. Controleer regelmatig de voedingskabels en vervang ze indien ze beschadigd zijn.

**c)** Controleer de staat van de machine en haar toebehoren. Gebruik de draadzaag en toebehoren niet indien ze beschadigd is, onvolledig of als ze niet correct kan worden bediend.

**d)** Raak geen elektrische kabel aan die beschadigd raakte tijdens de werking. Schakel de hoofdschakelaar uit en trek de kabel uit het stopcontact.

**e)** Beschadigde of defecte schakelaars moeten vervangen worden bij een Hilti service center. Gebruik de draadzaag niet indien ze niet correct kan worden aangen en uitgeschakeld.

**f)** Laat de zaag enkel herstellen door een bevoegd electricien (Hilti service center) met originele Hilti reserveonderdelen. Het niet in acht nemen van deze instructies kan leiden tot ongevallen.

**g)** Gebruik de voedingskabel niet voor doeleinden waarvoor hij niet bestemd is. Trek bij het verplaatsen van de machine nooit aan de voedingskabel. Trek nooit aan de kabel om de stekker uit het stopcontact te halen.

**h)** Stel de kabels niet bloot aan hitte, olie of scherpe randen.

**i)** Sluit de machine en haar toebehoren enkel aan een

elektrische voeding aan die voorzien is van een aardgeleider en een reststroomonderbreker. Plaats bij het gebruik van een generator of bij op de bouwplaats afwezige aardverbinding een aardpen. Zonder geschikte aarding mag het apparaat in geen geval in gebruik worden genomen. Bij het eventueel zagen in stroomgeleidende delen of bij een defect in de isolatie bestaat zonder aarding levensgevaar!

**j)** Zorg ervoor dat de netspanning overeenstemt met de specificaties op het typeplaatje.

**k)** Elektriciteitskabels en hun stekkers moeten droog worden gehouden. Sluit stopcontacten af met de voorziene afdekking wanneer ze niet worden gebruikt.

**l)** Gebruik alleen voor het toepassingsgebied toegestane verlengsnoeren met kernen van voldoende diameter. Niet met opgerolde verlengsnoeren werken. Anders kunnen vermogensverlies aan het apparaat en oververhitting van de kabel ontstaan.

**m)** Verbreek de elektrische voeding voor reinigings- en onderhoudswerkzaamheden of wanneer u het werk lang onderbreekt.

**n)** Merk op dat sommige componenten van de vermogensomzetter nog tot 10 minuten na het loskoppelen van de elektrische voeding sbron onder uiterst gevaarlijke (mogelijk dodelijke) en hoge spanning staan.

### 5.5 Reglementair gebruik

**a)** De toestel mag enkel bediend worden door speciaal geschoolde betonzagers, hierna "operators" genoemd. Zij moeten met de inhoud van de gebruiksaanwijzing volledig volledig vertrouwd zijn en door een Hilti specialist geschoold zijn in het veilige gebruik van de machine.

**b)** Blijf waakzaam, kijk uit wat u doet en ga verstandig te werk. Gebruik de zaag niet wanneer u vermoeid bent of onder invloed van drugs, alcohol of medicatie. Een moment van onoplettenheid bij het bedienen van de machine kan leiden tot ernstig letsel.

**c)** De gebruikers en andere personen in de omgeving moeten geschikte een veiligheidsbril, helm, oorbescherming, werkhandschoenen en veiligheidsschoenen dragen terwijl ze de draadzaag bedienen.

## Veiligheidsvoorschriften

### 5.6 Veiligheid bij het gebruik

Controleer de wandzaag en zijn componenten, het zaagblad en de accessoires voor het gebruik op correcte werking. Zorg ervoor, dat beschadigingen of storingen voor het gebruik VAKKUNDIG worden verholpen.

Plaats de elektrobox buiten het gevarenbereik.

Er mag alleen worden gewerkt, wanneer het wandzaagsysteem (railvoeten) veilig en stabiel op een massieve ondergrond bevestigd, en de installatie van het systeem correct is uitgevoerd (alle bouten stevig aangedraaid, de zaagkop veilig op de rail vergrendeld en de eindstops gemonteerd). Een vallend onderdeel kan ernstige schade of verwondingen tot gevolg hebben.

Begeeft u zich NOOIT in de radiale richting van het zaagblad als dat draait! Gebruik altijd de overeenkomstige zaagbladbescherming (DS-BG voor normale toepassingen, DS-BGF voor vaste toepassingen).

Bij hoekzaagsneden met gedeeltelijk geopende zaagbladbescherming moet de bediening vanaf de met de zaagbladbescherming afgesloten resp. beschermde zijde plaatsvinden, zo nodig moet de bediener extra maatregelen treffen (afdekking, houten plaat, betonplex).

Het betreden van de gevarenzone (bijvoorbeeld voor het wisselen van het zaagblad of voor het verwijderen van een zijpaneel van de zaagbladafdekking, het inslaan van wiggen, etc.) is alleen bij uitgeschakelde zaagbladaandrijving en stilstaand zaagblad toegestaan. Voor het betreden van de gevarenzone de NOODSTOP indrukken.

Raak geen draaiende delen aan.

Houdt u zich bij het zagen aan de toegestane aandrijfparameters en aan de aanbevolen richtwaarden voor zaagbladtoerental en voeding.

Gebruik alleen zaagbladen die voldoen aan de eisen volgens EN 13236. Monteer de zaagbladen overeenkomstig de draairichting van het apparaat.

Door zaagbladen met lasergelaste segmenten te gebruiken, kan het risico van uitbrekende segmenten worden gereduceerd.

Controleer voor elk gebruik van de wandzaag de flens

en het zaagblad op beschadigingen (bijv. scheuren in de bladkern) en ontvet de zaagbladhouder.

Het zaagblad kan heet worden, pak het daarom niet zonder werkhandschoenen vast!

Gebruik voor de bevestiging van de railvoeten en voor de borging van onderdelen alleen bevestigingsmateriaal van toereikende afmetingen (pluggen, bouten, enz.)

Gebruik alleen accessoires die in deze handleiding worden aanbevolen. Het gebruik van andere accessoires kan tot verwondingen of schades leiden.

Bij het gebruik van ladders of steigers, controleren of deze aan de voorschriften voldoen, en dat ze niet beschadigd zijn en volgens de voorschriften zijn neergezet of opgebouwd.

De bediener moet ervoor zorgdragen, dat zich geen enkel moment tijdens de zaagwerkzaamheden personen in de gevarenzone bevinden – dit geldt ook voor het niet direct zichtbare bereik, bijvoorbeeld aan de andere zijde van de wand. Indien nodig moeten grote versperringen worden neergezet of mensen "op wacht" worden gezet.

Wees altijd opmerkzaam. Houd het zaagproces, de waterkoeling en de omgeving van de werkruimte in het oog. Werk niet met het apparaat als u niet geconcentreerd bent.

Er mogen geen wijzigingen aan het zaagsysteem worden aangebracht! Het is verboden de fabrieksinstellingen te veranderen!

### 5.7 Veiligheidsadviezen bij het transport

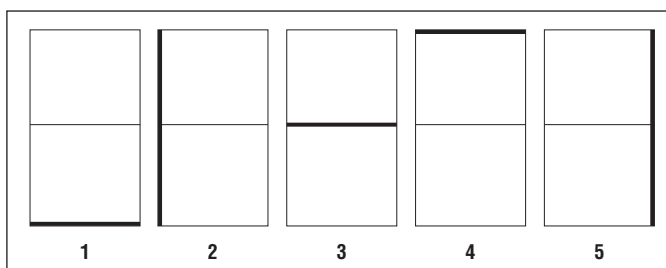
Beveilig het zaagsysteem en de bijbehorende onderdelen tijdens transport tegen onbedoeld glijden en vallen.

Het transport van het apparaat met behulp van kranen of takels mag alleen met goedgekeurde hefwerktuigen aan de daarvoor bedoelde bevestigingspunten plaatsvinden. Controleer voor het transport of alle afneembare delen correct op de beide transportwagens bevestigd resp. vergrendeld zijn. Begeef uzelf nooit onder hangende last.

## 6. Voorbereiding op de werkplek

### 6.1 Planning van de zaagvolgorde en markeren van de zaagsneden en bevestigingen

1. Normaal gesproken zijn de uit te zagen delen door de opdrachtgever gemarkeerd. Door de railvoeten handig te positioneren kan men snel en eenvoudig opeenvolgende zaagsneden maken.
2. Pas het maximale gewicht van de betonblokken zo nodig met extra zaagsneden aan aan de situatie (aan de opdracht, aan de hanteerbaarheid, aan de kraan, aan de maximale toelaatbare vloerbelasting, aan de grootte van de deuren).
3. Gebruik voor het vastzetten van het gezaagde beton zo nodig stalen wiggen.



### 6.2 Duidelijke veiligheidsmaatregelen in het werkgebied

Heeft u gecontroleerd of er zich geen gevaarlijke buizen of kabels (gas, water, elektriciteit, enz.) bevinden in het zaaggebied?

Zijn de effecten van het zaagwerk op de stabiliteit duidelijk en zijn steunen geplaatst die de ladingen voldoende kunnen ondersteunen?

Kan de mogelijkheid op gevaar of beschadiging als gevolg van het gebruikte koelwater worden uitgesloten?

Worden de veiligheidsmaatregelen toegepast om ervoor te zorgen dat personen geen verwondingen oplopen en dat eigendom en uitrustingen niet kunnen beschadigd worden door vallende objecten of afval dat kan rondvliegen tijdens het zagen?

Kunnen de te zagen delen veilig verwijderd en afgevoerd worden als afval?

Beantwoorden de beschikbare elektrische voeding en watertoevoer aan de specifieke vereisten?

Is de vereiste uitrusting beschikbaar volgens de correcte specificaties?

Is het uit te voeren werk goedgekeurd door de bouwdirectie?

### 6.3 Elektrische stroomvoorziening / opgenomen stroom

#### -ATTENTIE-

In de stroomvoorziening op de bouwplaats, van het stroomnet of van een generator, moeten altijd geaarde kabels en lekstroomschakelaars aanwezig zijn en aangesloten zijn; dit controleren. Als er een vermoeden is dat de aardedrad in de elektrische toevoerbedrading ontbreekt moet de elektrobox worden geaard op de daarvoor aanwezige aarde-aansluiting.

Voltage versie	3 × 400 V	3 × 200 V
Minimum opgenomen stroom	16 A	32 A
Maximum opgenomen stroom	32 A	63 A
Verliesstroomschakelaar (FI)	Typ A 30 mA	

### 6.4 Elektrische stroomaansluiting / stroomkabelstekker

Voltage versie	3 × 380–480 V	3 × 200–280 V
Pin toewijzing	3P + N* + PE	3P + PE 63A 9h
Pin toewijzing		

L1 = fase 1, L2 = fase 2, L3 = fase 3, N = neutraal, PE = aarding

\* De 230V uitgang op de elektrobox werkt enkel indien de neutrale kabel (N) is aangesloten.

De indien nodig, leverbare CEE-stekker moet aan de stroomkabel worden geplaatst door een erkend elektricien.

De afstandsbediening geeft het voltage weer, samen met een foutcode, indien één van de fases (L1,L2,L3) geen stroom geeft.

### 6.5 Verlengkabels

- Gebruik enkel verlengkabels die zijn goedgekeurd voor het beoogde gebruik en met kabels met voldoende dwarsdoorsnede.

## Vorbereiding op de werkplek

- In overeenstemming met EN 61029-1, moeten kabels minstens volgende dwarsdoorsnede hebben: 1,5 mm<sup>2</sup> voor 16A, 4 mm<sup>2</sup> voor 32A en 10 mm<sup>2</sup> voor 63A (dwarsdoorsnede kabel = dwarsdoorsnede van de individuele kabels).
- Onvoldoende dwarsdoorsnede van de kabels en te lange kabels resulteren in een verlies aan voltage en kunnen ervoor zorgen dat de kabel oververhit.
- Verlengkabels moeten volledig worden uitgerold alvorens de wandzaag in werking te stellen.

### 6.6 Toevoer koelwater

1. Bij een temperatuur van 18°C van het koelwater is een doorstroming vereist van ongeveer 4 l/min voor het koelen van de elektrobox en de zaagkop.
2. Gebruik enkel schoon koelwater.
3. Voor droge toepassingen (vb. metselwerk) kan het overtollige water worden afgevoerd met de omleidingfunctie aan de zaagkop.
4. De automatische uitschakelaar functie van het toestel zal aanschakelen bij een onvoldoende koeling.
5. Op plaatsen waar de druk in het watervoorzieningsnet laag is moet een terugslagklep worden voorzien om te voorkomen dat vuil water tot in het waternet terechtkomt.

#### **-NOTA-**

Om schade aan de dichtingen te voorkomen wordt een kleine hoeveelheid water doorgelaten tot het zaagblad door de aandrijfas, zelfs indien de omleidingsklep volledig is gesloten.

## 7. Opstellen van het wandzaagsysteem

### 7.1 Elektrobox aansluiten

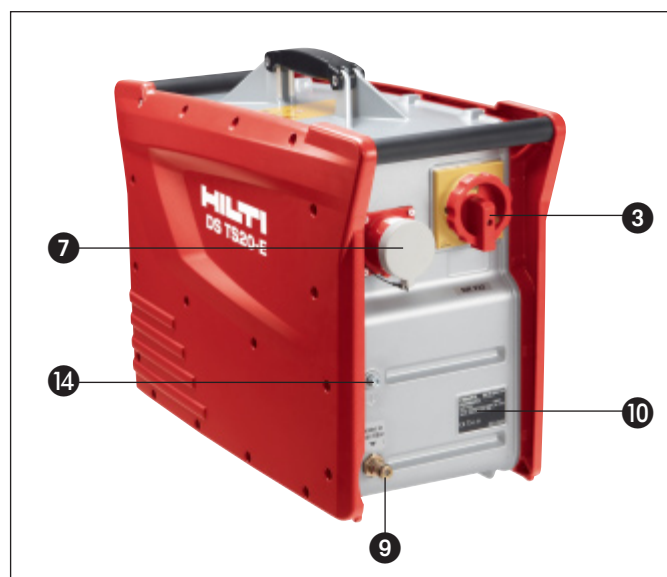
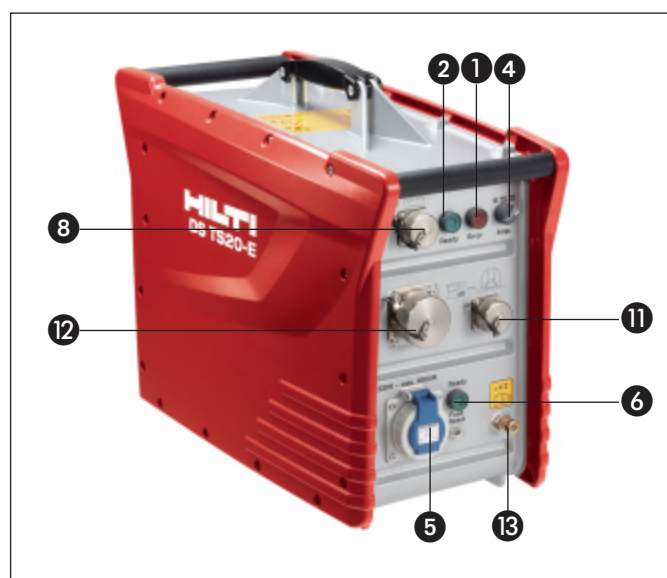
#### -NOTA-

Het meermaals direct achter elkaar aan- en uitschakelen van de machine leidt tot onderbreking van de stroomtoevoer, wachten en opnieuw inschakelen.

1. Stroombegrenzer ④ volgens netzekering instellen Bij gebruik van een generator aardaansluiting ⑭ op een aardpen aansluiten.
2. Stroomvoorziening ⑦ aansluiten. (Let op typeplaatje ⑩)
3. Beschermkappen ⑧ afnemen, afstandsbediening aansluiten en vergrendelen
4. Beschermkappen ⑧ in elkaar draaien en vergrendelen
5. Hoofdschakelaar ③ op positie "I" zetten "Klaar" ② indicator licht op
6. Sluit de externe koelwaterleiding ⑨ aan. Waterdruk mag niet boven 6 bar gaan.

#### Bedieningen en onderdelen

Pos.	Omschrijving
①	Foutcode (rood)
②	"Klaar" indicator (groen)
③	Hoofdschakelaar
④	Stroombegrenzer
⑤	230 V stopcontact (enkel bij 3 × 400 V versie)
⑥	Automatische zekering en gereedindicator voor 230 V stopcontact
⑦	Stroomkabel stekerverbinding
⑧	Stopcontact voor afstandsbediening
⑨	Aansluiting voor koelwater (ingang)
⑩	Typeplaatje
⑪	Stekker voor zaagkopbedieningskabel
⑫	Stekker voor zaagkopstroomkabel
⑬	Aansluiting voor koelwater (uitgang)
⑭	Aardaansluiting

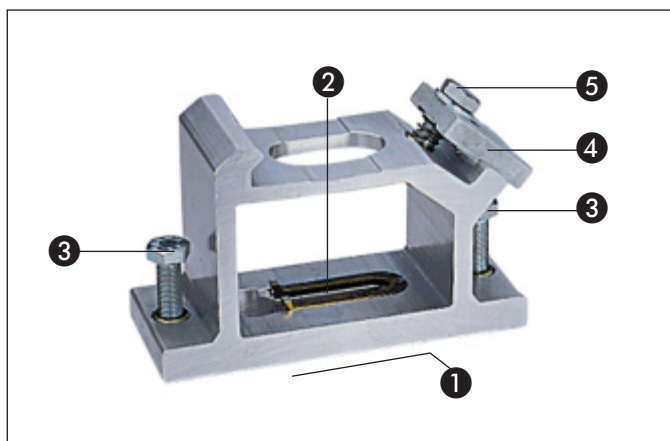


## Opstellen van het wandzaagsysteem

### 7.2 Bevestigen van de railvoeten

#### -ATTENTIE-

- Het niet respecteren van de tussenafstand van de railvoeten kan leiden tot het klemmen van het zaagblad en het verlopen van de zaagsnede. In extreme situaties kan dit zelfs leiden tot het falen van de ankerbevestigingen.
- Correct gedimensioneerde en geïnstalleerde bevestigingen zijn essentieel om een efficiënte en veilige werking van het gereedschap te kunnen verzekeren.
- Voor het bevestigen in ongescheurde beton bevelen wij het gebruik van Hilti HKD-D M12 slagankers aan of ankers met een minstens even hoge belastingsweerstand (neem de plaatsingsvoorschriften van de fabrikant in acht).



Railvoet voor standaard zagen

#### Onderdelen

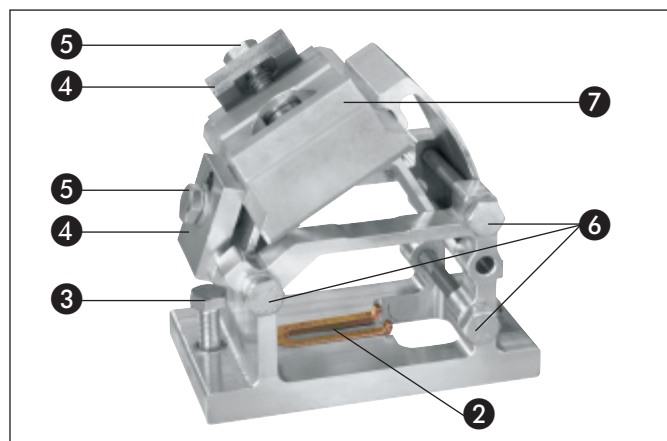
Pos.	Omschrijving
①	Contactoppervlak
②	Ankergat om railvoet vast te zetten
③	Stelschroeven
④	Rail klemplaat



- De bouwmaterialen en bouwcondities op de locatie waar gezaagd moet worden kunnen verschillen van bouwplaats tot bouwplaats. U kunt steeds contact opnemen met de Hilti Klantenservice voor technisch advies indien u vragen heeft of als er onduidelijkheden zouden zijn over de sterkte van de ondersteuning en de sterkte van de bekomen bevestiging.

#### -NOTA-

- Tijdens de plaatsing mogen de stelschroeven niet voorbij het contactoppervlak van de railvoet komen.
- Gebruik de DS-RFP railvoet voor verstekzagen en trapzagen.



Railvoet voor verstek- en trapzagen

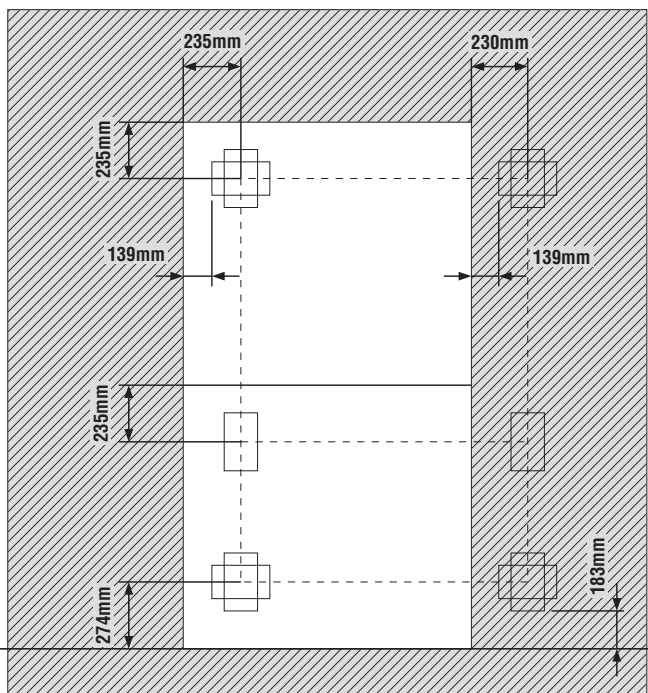
Pos.	Omschrijving
⑤	Rail klemmschroef
⑥	Klemmschroef voor het instellen van de hoek
⑦	Klemplaat voor trapzagen



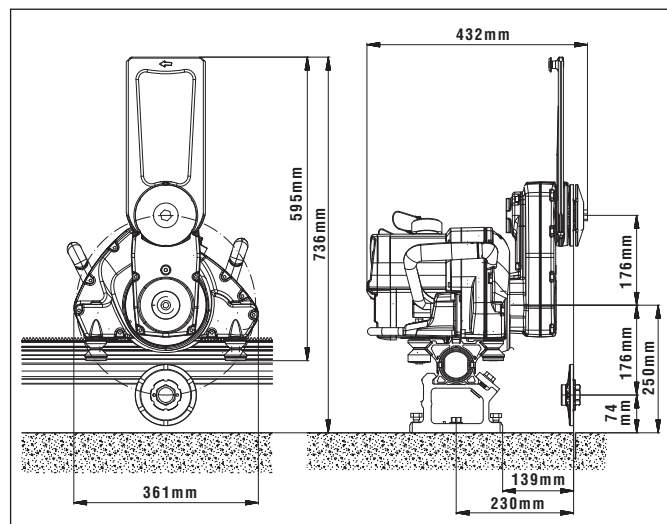


## Opstellen van het wandzaagsysteem

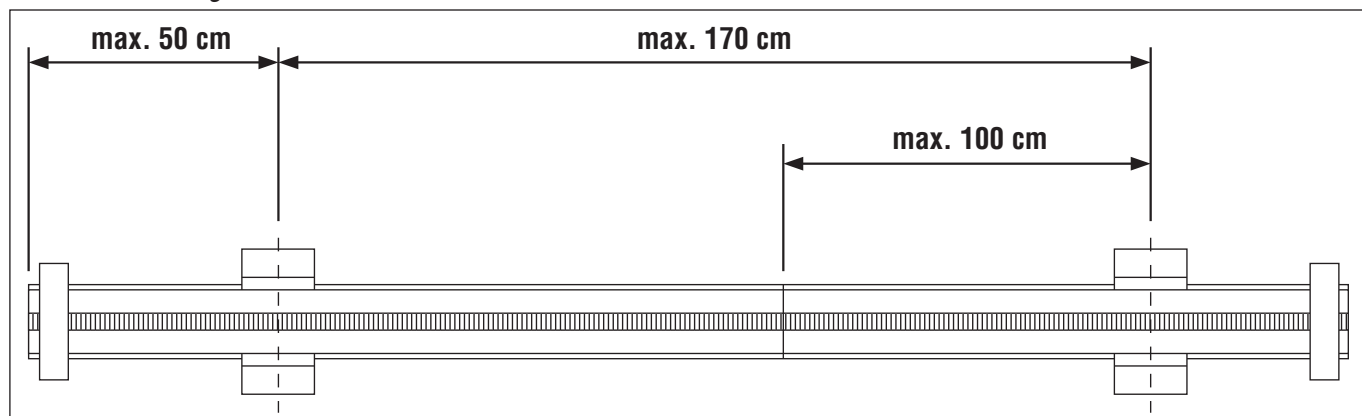
1. Markeer de posities van de ankerloten voor de railvoeten.
2. Boor de ankerloten (diepte en diameter in overeenstemming met de plaatsingsinstructies van de fabrikant).
3. Reinig de gaten (verwijder het boorstof).
4. Plaats de ankers (vb. Hilti HKD-D M12) met het plaatsingsgereedschap.
5. Schroef de bevestigingsschroeven (geleverd in de gereedschapskoffer) volledig in met de hand.
6. Positioneer en lijn de railvoeten uit waarna u de schroeven licht aanspant.



Afstanden ankerloten



Hoofdafmetingen DS TS 20-E (in mm)



Maximale toegelaten railvoet afstand

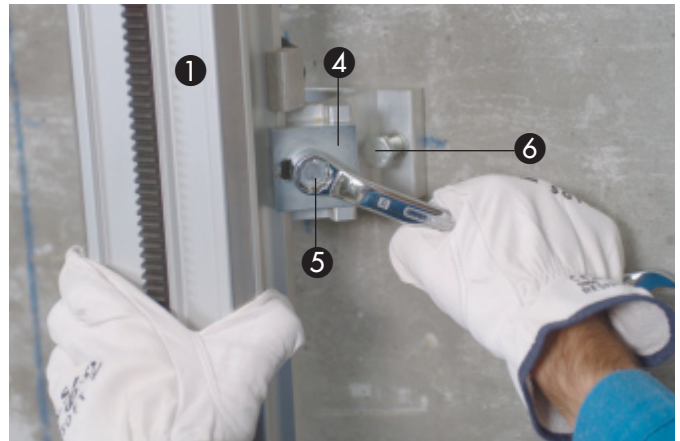
### 7.3 Montage van de rail

1. Bevestig de railhaak aan de rail.
2. Plaats de rail met bevestigde railhaak aan de railvoet en sluit de klemplaat.
3. Draai de railvoet haaks op de rail en draai de klemplaat stevig vast.
4. Compenseer elk niveauverschil door de stelschroeven aan te passen.
5. Positioneer de rail op de juiste afstand van de zaaglijn en draai de schroeven vast.
6. Bevestig eindstops aan beide zijden van de rail.

#### -NOTA-

De railhaken kunnen niet gebruikt worden in combinatie met de railvoeten voor zagen onder een hoek.

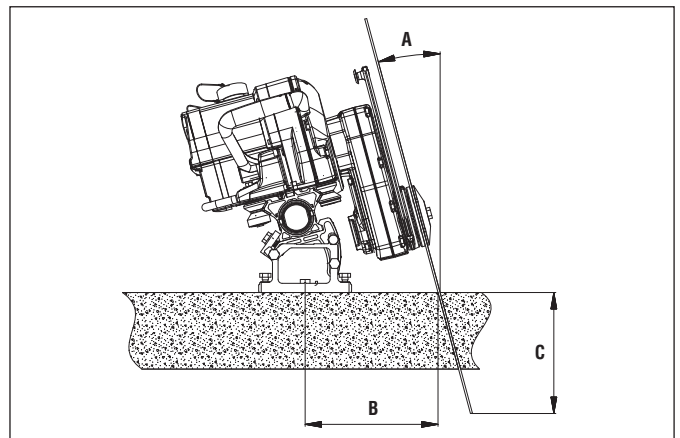
## Opstellen van het wandzaagsysteem



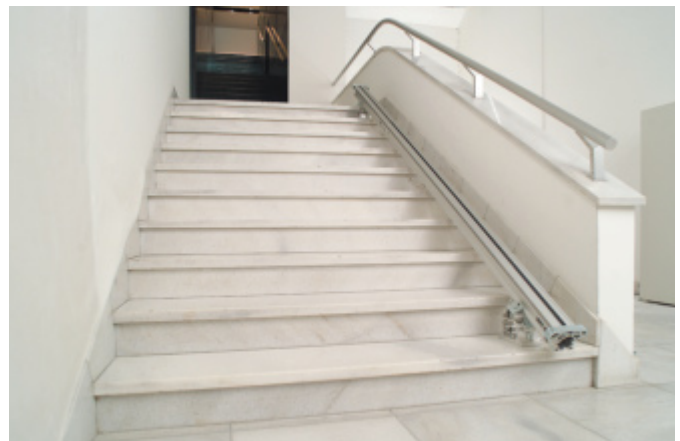
### Onderdelen

Pos. Omschrijving

①	Rail
②	Railklem
③	Railvoet
④	Rail klemplaat
⑤	Rail klemschroef
⑥	Stelschroeven
⑦	Klemplaat voor trapzagen



A [°]	B [cm]	C [cm]				
		∅ 700 mm	∅ 800 mm	∅ 900 mm	∅ 1000 mm	∅ 1200 mm
0°	23	28	33	38	43	53
5°	23.8	24.9	29.9	34.9	39.8	49.8
10°	24.8	22.0	26.9	31.8	36.8	46.6
15°	26.0	18.8	23.7	28.5	33.3	43.0
20°	27.6	15.5	20.2	24.9	29.6	39.0
25°	29.5	12.0	16.5	21.1	25.6	34.6
30°	31.8	8.3	12.7	17.0	21.3	30.0
35°	34.6		8.6	12.7	16.8	25.0
40°	38.1			8.3	12.2	19.8
45°	42.5				7.3	14.4

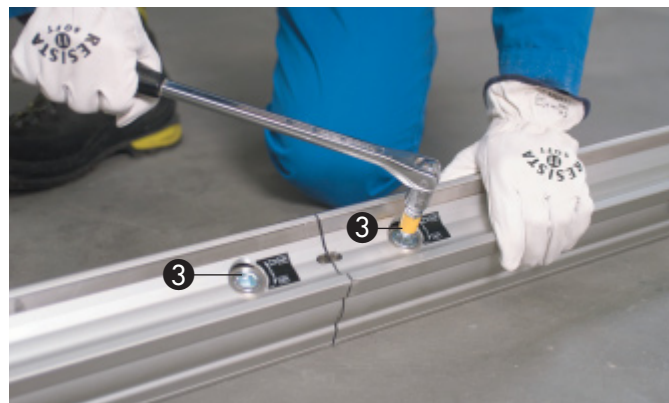


### 7.4 De rail verlengen

#### -NOTA-

■ Als er lange sneden gemaakt moeten worden kunnen dubbele conussen en excentrische pinnen gebruikt worden om van twee rails één stevig geheel te maken.

1. Reinig de dubbele conus en de verbindingssleuven in de rails.
2. Steek de dubbele conus in de rails en vergrendel met excentrische pin.
3. Schuif de andere rail op de dubbele conus en vergrendel eveneens met excentrische pin.
4. Om de verbinding te ontgrendelen, draai de excentrische pinnen in tegengestelde richting en verwijder de dubbele conus.



#### Onderdelen

Pos.	Omschrijving
1	Rail
2	Dubbele conus
3	Excentrische pin

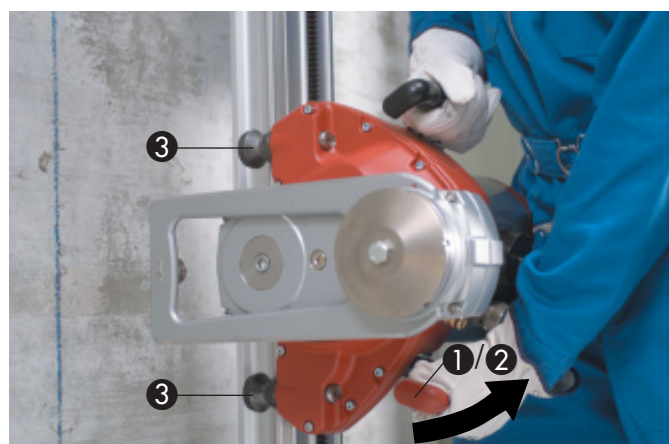
Pos.	Omschrijving
4	1/2" vierkante sleutel
5	Verbindingssleuf

### 7.5 De zaagkop plaatsen

#### -NOTA-

■ Voor bondig zagen moet de DS-FCA-110 flens voor bondig zagen op de zaagkop gemonteerd zijn.

1. Druk op de ontgrendelknoppen 2 op de montagehandgrepen 1 en druk de montagehandgrepen naar beneden.
2. Positioneer de zaagkop op de eerder bevestigde rail.
3. Controleer of de excenterrollen 3 correct zijn uitgelijnd. Het midden van het geleidingsvlak 4 moet in lijn zijn met het midden van de excenterrol.
4. Druk op de ontgrendelknoppen 2 1 en trek de montagehandgrepen omhoog.
5. Controleer de positie van de excenterrollen 3 (beweeg de montagehandgrepen enkele keren) en controleer of de montagehandgrepen correct aangrijpen voor het loslaten van de zaagkop.



## Opstellen van het wandzaagsysteem

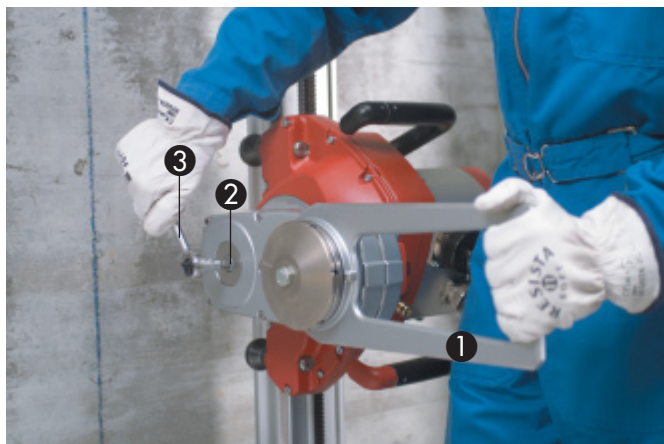
### Onderdelen

Pos. Omschrijving

- |   |                  |
|---|------------------|
| ① | Montagehandgreep |
| ② | Ontgrendelknop   |
| ③ | Excenterrol      |
| ④ | Geleidingsvlak   |

### 7.6 De bladafscherming aanpassen

1. Ontgrendel de klemschroef ② op de zaagarm.
2. Draai de bladafschermingshouder ① in de gewenste positie.
3. Vergrendel de klemschroef ②



### Onderdelen

Pos. Omschrijving

- |   |                                |
|---|--------------------------------|
| ① | Bladafschermingshouder         |
| ② | Klemschroef                    |
| ③ | Zeskant inbussleutel, 10 mm AF |

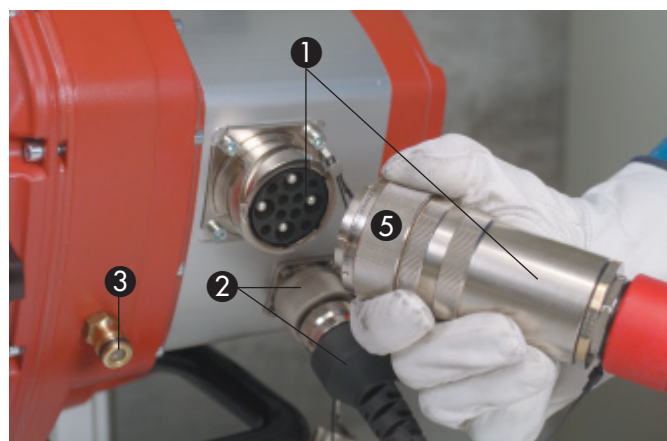
### 7.7 De aansluitkabel, afstandsbediening en koelwaterslang aan de aggregaat en de zaagkop bevestigen.

#### -ATTENTIE-

- Om schade aan de onderdelen te vermijden, controleer of de stekker en het contact schoon en in goede staat zijn. Reinig of herstel de onderdelen voor ze aan te sluiten.
- Voor ontkoppelen altijd de stekker en nooit de kabel vastpakken
- Gebruik de stekker niet als hand- of tilgreep
- Voorkom dat de kabels in een kluwen liggen en plaats ze zo dat de verbindingen niet in water liggen. De kabels moeten lang genoeg zijn om de zaagkop vrij te laten bewegen.

1. Verwijder de beschermkappen
2. Positioneer de stekker zorgvuldig voor het contact en steek volledig in zonder overdreven kracht te gebruiken
3. Sluit de vergrendelsleuf en controleer
4. Draai de beschermkappen op elkaar
5. Sluit de waterslang aan

## Opstellen van het wandzaagsysteem



### Onderdelen

#### Pos. Omschrijving

- |   |                                     |
|---|-------------------------------------|
| 1 | Aansluitkabel stekker en contact    |
| 2 | Bedieningskabel stekker en contactl |
| 3 | Koelwaterslang aansluiting          |

#### Pos. Omschrijving

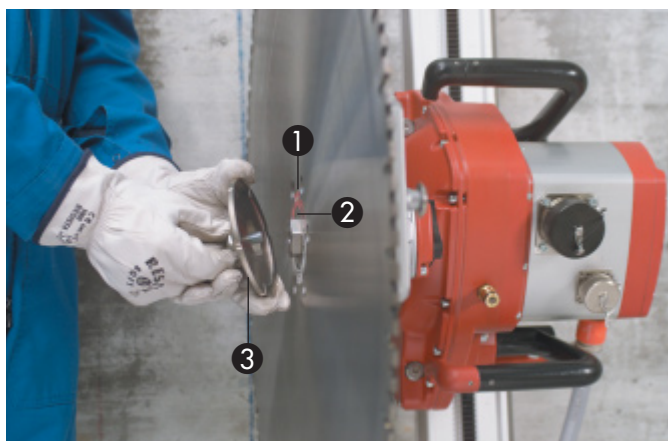
- |   |                 |
|---|-----------------|
| 4 | Beschermkap     |
| 5 | Vergrendelsleuf |

## 7.8 Het zaagblad plaatsen

### -NOTA-

- Gebruik de DS-FCA bondige flens en bondige bladafscherming voor bondig snijtoepassingen..
- Als centrale klembout uitsluitend de originele Hilti-bout (sterkteklasse 10.9) gebruiken.
- Controleer voor iedere ingebruikname van de wandzaag de flens en het zaagblad op beschadigingen, scheuren en verkleuring als gevolg van hitte, en reinig ingeoliede of ingevette zaagbladen.

1. Bevestig het zaagblad 1 op de zaagarm, rekening houdend met de juiste draairichting.
2. Plaats de flens 3 en bevestigingsschroef. Draai de schroef los aan.
3. Draai het zaagblad zo dat de montagegaten voor bondig zagen 5 zich tussen de watergroeven bevinden.
4. Draai de montageschroef 4 stevig aan met de 19 mm AF ringsleutel (110 Nm).



### Onderdelen

#### Pos. Omschrijving

- |   |                           |
|---|---------------------------|
| 1 | Zaagblad                  |
| 2 | Pijl voor draairichting   |
| 3 | Centreer- en montageflens |

#### Pos. Omschrijving

- |   |                                |
|---|--------------------------------|
| 4 | Zaagblad flens                 |
| 5 | Montagegaten voor bondig zagen |

## Opstellen van het wandzaagsysteem

### 7.9 De bladafscherming plaatsen

#### -NOTA-

- Indien het onmogelijk is de bladafscherming te plaatsen, door specifieke omstandigheden op de bouwput, moeten speciale maatregelen genomen worden zoals het plaatsen van een tijdelijke afscherming (vb. vezelplaat) om de omgeving te beschermen tegen rondvliegende fragmenten tijdens het zagen.
- Houd de montagegaten voor de zijsectie geleidingsspinnen schoon om moeilijke plaatsing of klemmen van de zijsecties te voorkomen.
- Gebruik de DS-FCA bondige flens en bondige bladafscherming (verkrijgbaar als accessoires) voor bondige toepassingen.

#### -ATTENTIE-

Verwijder de zijsectie alleen vlak voor het beginnen van een hoeksneede.

1. Middenstuk van de zaagbladafscherming ① of de gehele zaagbladafscherming op houder ④ schuiven.
2. Metalen haak ③ van zijpaneel ② in middelste deel ① steken, dan met spanbeugel ⑥ fixeren. Zaagbladafscherming aan houder met spanrubber ⑧ aan spannok ⑦ borgen.
3. Om het zijdeel te verwijderen ② spanbeugel ⑥ openen en verwijderen.



#### Onderdelen

##### Pos. Omschrijving

①	Bladafscherming middensectie
②	Bladafscherming zijsectie
③	Metalen haak
④	Bladafschermingshouder
⑤	Geleidingswiel
⑥	Spanbeugel
⑦	Spangreep
⑧	Rubberen spanband

### 7.10 Aanpassen stroomsnelheid koelwater voor zaagblad

Zet de waterregelkraan op de gewenste stroomsnelheid.

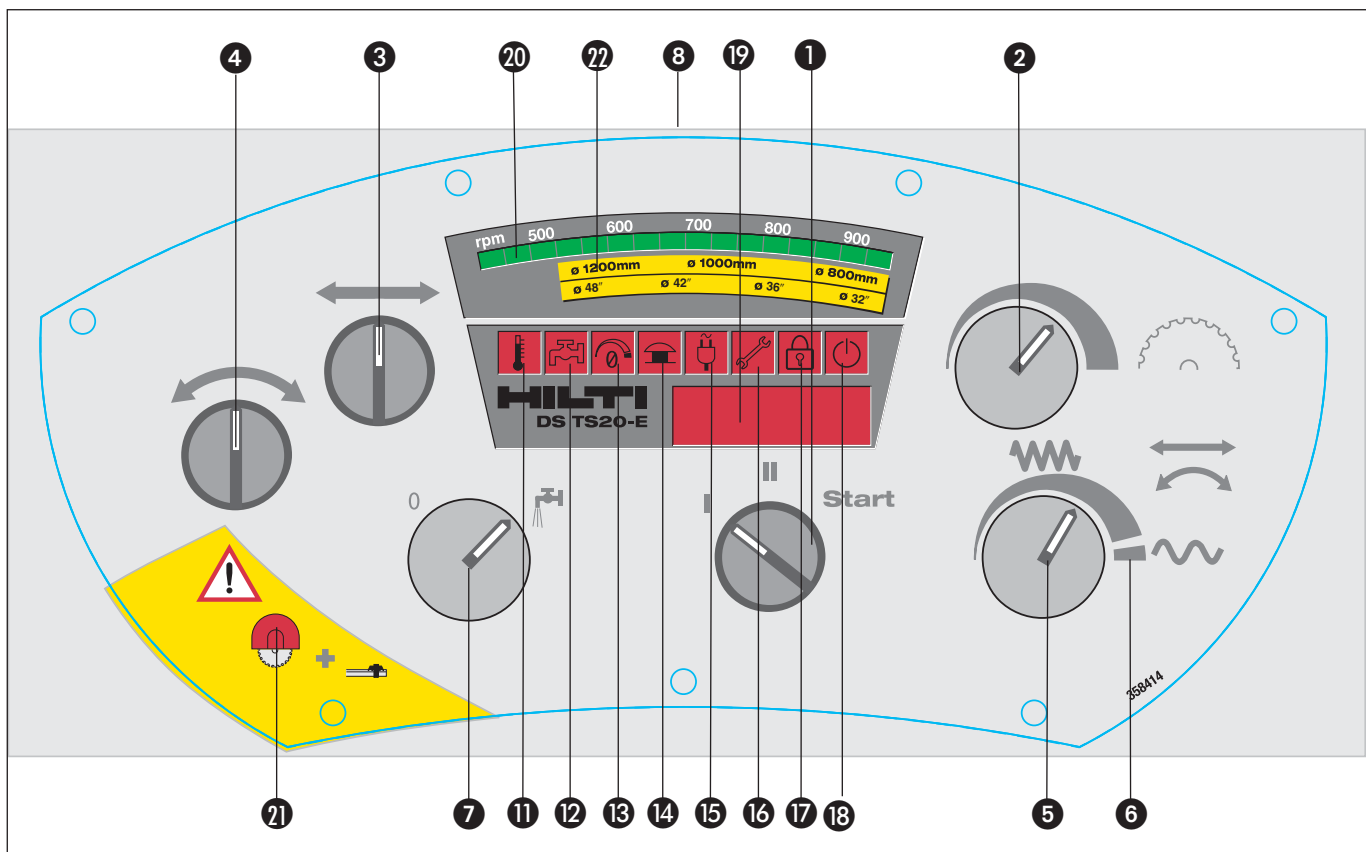


## 8. Bediening

### 8.1 Controles voor u begint te zagen

1. De voorbereidingen op de bouwplaats zijn getroffen (ondersteuning, voorzieningen voor het verzamelen van het water enz.)
2. Het aggregaat staat buiten de gevarenzone. Gevarenzones voor en achter het te zagen component zijn beveiligd en afgesloten, er bevinden zich geen personen in de gevarenzone.
3. Stroom en water zijn aangesloten. De stroomvoorziening is van een aarding en een FI- foutstroomveiligheidsschakelaar voorzien. De waterdruk moet binnen de toegestane range liggen.
4. De railvoeten en de rails zijn correct afgesteld en bevestigd, alle schroeven en moeren zijn stevig aangedraaid.
5. De zaagkop moet correct gemonteerd zijn en de montagegrepen moeten vergrendeld zijn. Het correcte vergrendelen van de vergrendelingshendel door heen-en-weerbewegen van de hendel controleren.
6. De aansluit- en bedieningskabel moeten volledig uitgerold zijn, juist bevestigd en vergrendeld.
7. Het zaagblad moet in de juiste draairichting gemonteerd zijn en de centrale schroef van de zaagbladflens (of de 6 verzonken schroeven voor bondig zagen) zijn stevig aangedraaid.
8. De zaagbladafscherming en de eindstops moeten gemonteerd zijn.
9. Afstandsbediening en bedieningskabel zijn aangesloten.
10. De noodstopknop van de afstandsbediening moet ontgrendeld en ge-reset zijn.
11. Alle bedieningsknoppen op de afstandsbediening moeten in de "Off" positie of "Neutral" positie staan.
12. De gebruiker moet de afstandsbediening met behulp van de draagriem omhangen.
13. De "Ready"-indicatoren op de aggregaat en afstandsbediening moeten branden
14. De veiligheidsmaatregelen moeten in acht genomen worden.

### 8.2 Beschrijving van de afstandsbediening







No.	Omschrijving	Functie
1	Zaagblad aandrijfmotor aan/ uit	Start aandrijfmotor: Draai naar START (schakelaar draait terug naar positie II zodra losgelaten) Positie II = zaagblad aandrijving draait Positie I = zaagblad aandrijving "Uit"
2	Zaagblad snelheid	Oneindige (traploze) snelheidsregeling – display positie nr. 20
3	Richting van voortgang	Kies voortgangsrichting van de zaagkop op de rail
4	Richting van duikbeweging	Kies richting van duikbeweging van zaagblad
5	Snelheidsregeling voor schakelaars 3 en 4	Manuele of automatische voortgang van duikbeweging. Display positie nr. 19
6	Snelle voortgang voor schakelaar 5	Voor snelle voortgang en duikbeweging als de zaagblad aandrijfmotor is uitgeschakeld 1
7	Koel water aan/ uit	Regelt koelwater voorziening naar zaagblad. Water stroomt als spanning uitgeschakeld
8	Noodstop schakelaar	Druk in geval van nood! Ingedrukt laten bij bijvoorbeeld montage van zaagblad etc. Om te ontgrendelen draai knop in richting van pijl – display positie 14
9	Reset schakelaar voor uitschakelen noodstop	Reset moet ingedrukt worden na het ontgrendelen van de noodstop 8 – display positie 18
11	Oververhitting stop	Brandt als het toestel zich zelf uitschakelt als gevolg van oververhitting
12	Temperatuur waarschuwing	Brandt als er onvoldoende koeling is
13	Nulstand fout	Brandt als bij het inschakelen één of meer knoppen niet in de 0 of neutrale positie zijn
14	Noodstop indicator	Brandt als de noodstop schakelaar is ingedrukt of niet ge-reset
15	Fout in elektriciteitsvoorziening	Brandt als er een fase mist, voltage te laag of te hoog is of niet gesynchroniseerd
16	Service-indicator	Brandt als service bijna nodig (einde van service interval). Service moet uitgevoerd worden door Hilti
17	Diefstalbeveiliging	Niet actief
18	Nulstand indicator	Brandt als de noodstop schakelaar niet is ge-reset 9

## Bediening

19	Bedrijfsuren teller	Bij het inschakelen van het apparaat verschijnen softwareversies van de elektrobox (Exx), van de zaagkop en het aantal bedrijfsuren en de cumulatieve bedrijfsuren van de zaagkop
	Power-indicator	De actuele power input wordt getoond tijdens bediening van de zaag (in %)
	Voltage voorziening	Tijdens bedrijf, draai startschakelaar 1 naar "Start" (voltage wordt getoond)
	Fout indicator	De getoonde code kan helpen een mogelijke fout op te sporen
20	Snelheidsindicator	Kan geregeld worden met de knop op positie 2
21	Waarschuwing	Bediening van de zaag zonder bladafscherming en bevestigde eindstops is niet toegestaan!
22	Aanbevolen snelheidsbereik	

### -NOTA-

Aflesen van de ingaande spanning tijdens het zagen (alleen 3x400 V-versie):

1. Startschakelaar 1 in stand "Start" draaien en vasthouden.
2. Op het display 19 verschijnt de spanning in volt.

Aflesen van de ingaande spanning bij stilstand van de zaag (alleen 3x400 V-versie):

1. Startschakelaar 1 in stand "I" draaien.
2. Draairegelaar voor zaagbladtoerental 2 op maximumtoerental zetten
3. Startschakelaar 1 in stand "Start" draaien en vasthouden.
4. Op het display 19 verschijnt de spanning in volt.

Onderstaande procedure kan gebruikt worden om de standen van de bedieningsschakelaar werkrichting om te draaien.

1. Draai de startknop 1 naar de "I" positie.
2. Draai de voortgangssnelheid schakelaar 5 naar de nul positie.
3. Draai de zaagbladsnelheid schakelaar 2 naar maximum snelheid.
4. Bedien de bewegingsrichting schakelaar 3 of 4.
5. Draai de startschakelaar 1 naar de start positie en houd in die positie.
6. Indien het omdraaien van de draairichting succesvol was, wordt "L\_\_R" in de display aangeduid 19.

### 8.3 Zaagbediening

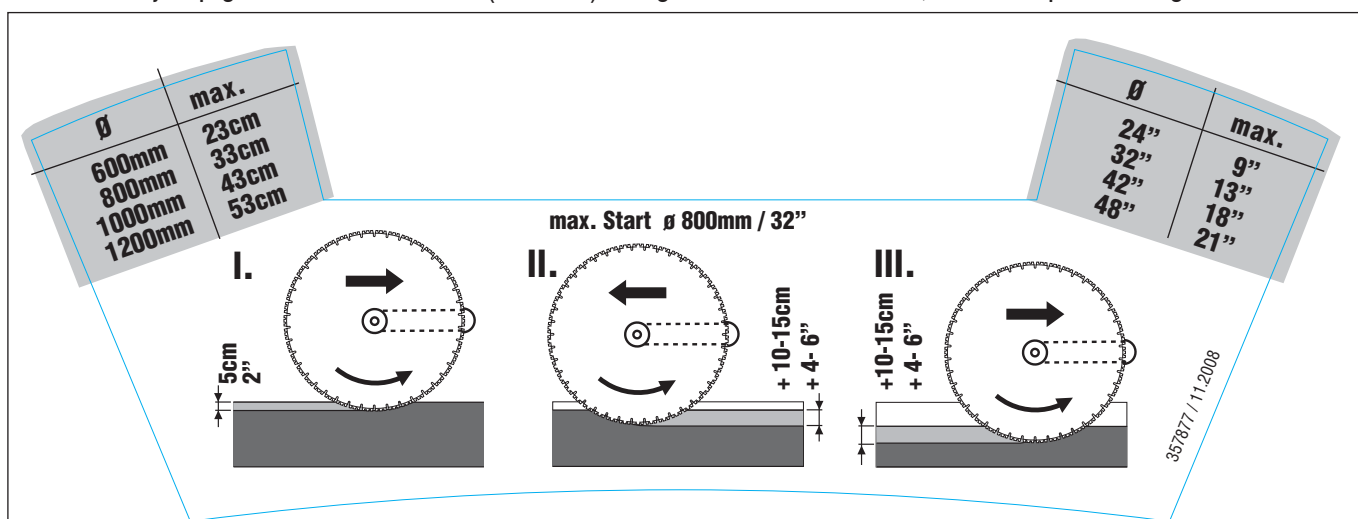
1. Gebruik de duik- 4, voortgang- 3 schakelaars en de snelheidsregeling 5 om de zaagkop over de rail naar de plaats waar de snede gemaakt moet worden te verplaatsen. Zet vervolgens alle schakelaars/ knoppen in de "Neutral" of "O" positie. Voor snelle bewegingen, draai de snelheidsregeling 5 naar rechts voorbij de weerstand 6, zo ver als mogelijk.
2. Schakel het koelwater aan 7.
3. Schakel de zaagbladmotor in 1 en gebruik daarna de zaagsnelheidsregeling 2 om de gewenste snelheid te bereiken. (Houd rekening met de aanbevolen snelheden.) Wacht tot het zaagblad op snelheid draait.
4. Kies de richting van de duikbeweging 4 en regel de snelheid 5 en breng daarna het blad 4 langzaam naar de gewenste zaagdiepte 5.
5. Selecteer de richting van de zaagbeweging 3 en de gewenste snelheid 5 vb. 100%. Maak de eerste snede op gereduceerde kracht 60%.

6. Op hebernde van de zaagsnede snelheidvregeling ⑤ naar 0 draaien en richting van voorgang ③ op neubraa zetten.
7. Herhaal de stappen 4 tot 6 tot de gewenste diepte is bereik.
8. Als de snede klaar is of de maximale diepte is bereikt, gebruik terwijl het zaagblad nog draait de duikbewegingschakelaar ④ om het zaagblad uit de snede te liften en de zaag en de zaagarm in een 90° positie te brengen.
9. Alle bedieningsschakelaars en- knoppen (richting van voortgang, voortgangssnelheid, zaagbladsnelheid, water-toevoer en startschakelaar) terug in de "Neutraal" of "0" positie zetten en de noodknop indrukken.
10. Indien noodzakelijk, monteer een groter zaagblad (max. 1200 mm dia.) en herhaal de procedure.

## 8.4 Richtlijnen en richtwaarden

1. De eerste of geleidesnede.

De eerste snede is de geleidesnede. Deze moet altijd gemaakt worden met de zaagarm om. Naargelang de ondergrond (hard, zacht of metselwerk) kan de geleidesnede 4 tot 5 cm diep gemaakt worden. Zaag bij de geleidesnede altijd op gereduceerde kracht. (vb 60%) Dat garandeert een rechte, niet verlopende zaagsnede.

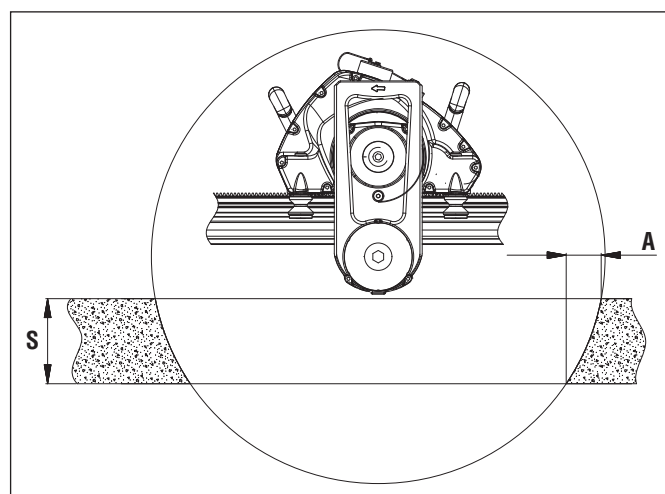


2. De verdere zaagsneden.

Na de geleidesnede kan er zowel met trekkende als duwende arm worden gezaagd. De insteekdiepte hangt ook hier sterk af van de ondergrond en bedraagt 10 tot 15 cm. Hier kan met het volle vermogen gezaagd worden 100%.

## 8.5 Overblijvende zaagafstand voor zaagkop DS TS20-E

S [cm]	A [cm]				
	∅ 700 mm	∅ 800 mm	∅ 900 mm	∅ 1000 mm	∅ 1200 mm
20	12.4	10.2	8.7	7.6	6.2
25	21.0	15.9	13.2	11.4	9.0
30		25.1	19.4	16.3	12.6
35			29.3	22.9	17.1
40				33.5	22.8
45					30.3
50					42.1



### 8.6 Het zaagsysteem demonteren

1. Draai de zaagarm naar de 90° positie. Schakel het toestel uit, ontkoppel de kabels en plaats de beschermkappen op de stekkers en contacten.
2. Ontkoppel de waterslang van de zaagkop en reinig de bladafscherming, zaagkop en het railsysteem.
3. Verwijder en reinig de bladafscherming en het zaagblad.
4. Verwijder de zaagkop van de rail en reinig deze beide.
5. Ontkoppel de kabels en de waterslang van de aggregaat en plaats de beschermkappen op de stekkers en contacten.
6. Reinig de kabels en slangen, rol ze op en bevestig ze stevig op de transportrolley.
7. Plaats de zaagkop, railsysteem onderdelen, bladafscherming en accessoires stevig op de transportrolley.

#### -ATTENTIE-

- Om schade te voorkomen altijd eerst de spanning uitschakelen voordat u de voedingskabel ontkoppelt.
- Om schade te voorkomen indien, temperaturen beneden het vriespunt worden verwacht, moet het koelsysteem volledig geleegd worden door leeg te blazen met de meegeleverde pomp.

## 9. Onderhoud

### 9.1 Reiniging

1. Ontkoppel het systeem van de stroomvoorziening.
2. Reinig de volledige uitrusting na het afronden van het werk of voor lange werkonderbrekingen.
3. Voorkom dat vuil en slijk uitdrogen en aan de onderdelen blijven plakken.
4. Besteed bij het reinigen vooral aandacht aan de bedieningsvlakken, schroeven, verbindingstukken getande onderdelen, contactpunten tussen bewegende delen, bedieningsschakelaars en veiligheidsaanwijzingen.
5. Plaats de beschermkappen op alle stekkers en contacten.
6. Reinig het aggregaat, de afstandsbediening en de kabel met een vochtige doek.
7. Gebruik een middelharde borstel en water om de zaagkop, rails, bladafscherming en transportrolley te reinigen.

#### -ATTENTIE-

- Gebruik geen hogedrukreinigers voor de reiniging van het aggregaat, de zaagkop, afstandbediening of kabels. Indien water in deze delen komt kan er storing of schade ontstaan.
- Indien ontkistingolie is gebruikt op het gereedschap (om te voorkomen dat beton zich hierop vastlegt) dient men ervoor te zorgen dat dit product geen oplosmiddelen (solventen) bevat.
- Producten met oplosmiddelen kunnen de dichtingen en andere delen van de omhulzing beschadigen.



**Om schade te voorkomen indien temperaturen beneden het vriespunt worden verwacht, moet het koelsysteem volledig geleegd worden door leeg te blazen met de meegeleverde pomp.**

## 9.2 Onderhoud

Delen	Procedure	Dagelijks	Wekelijks
Railvoeten	Controleer contact en klemoppervlak, reinig indien nodig.	●	
	Controleer de schroefdraad op soepelheid en gemak in gebruik. Reinigen en invetten indien nodig.		●
Rails	Controleer het contact- en loopvlak, reinig indien nodig.	●	
	Controleer de vertanding op schade en slijtage, vervang de rail indien noodzakelijk.		●
	Controleer de verbindingssleuf, reinig en smeer met olie indien nodig.	●	
Bladafscherming	Werkende delen en binnen- en buitenoppervlakken controleren en reinigen	●	
	Controleer de geleidewielen op soepelheid, reinig of vervang indien noodzakelijk.		●
	Controleer de staat van de rubberen spanbanden en vervang indien noodzakelijk.	●	
Zaagkop	Controleer het bevestigingsmechanisme op zekerheid van vergrendeling. Laat indien noodzakelijk repareren.	●	
	Controleer de excenterrollen op soepelheid en speling. Laat indien noodzakelijk vervangen/ repareren.		●
	Controleer of de stekerverbindingen schoon of beschadigd zijn. Met perslucht uitblazen of laten vervangen..	●	
	Controleer de zaagbladflens en montageschroef, reinig of vervang indien noodzakelijk.	●	
	Controleer de zaagkop op olie of waterlekkage en laat repareren indien noodzakelijk.		●
	Controleer de watertoevoer en vervang de filter op de aansluiting indien noodzakelijk.		●
Aggregaat	Controleer de schakelaars en lichten op juiste werking. Laat vervangen indien noodzakelijk.	●	
	Controleer of de stekker verbindingen schoon of beschadigd zijn. Met perslucht uitblazen of laten vervangen.	●	
	Controleer het aggregaat op waterlekkage. Laat indien nodig repareren.		●
	Controleer de watertoevoer en vervang of ontkalk de filter op de aansluiting indien noodzakelijk.		●
Afstandsbediening	Controleer de schakelaars en lichten op juiste werking. Laat vervangen indien noodzakelijk.	●	
	Controleer of de stekker verbindingen schoon of beschadigd zijn. Met perslucht uitblazen of laten vervangen..	●	
Waterslang	Controleer of de koppelingen schoon, onbeschadigd en soepel zijn. Reinig en smeer (met spray) indien noodzakelijk.	●	
	Controleer de slang op lekkage		●
Kabels/ stekkers	Controleer of de stekkers schoon, onbeschadigd en soepel te gebruiken zijn. Met perslucht uitblazen of laten vervangen.	●	
	Controleer de kabels op schade en vervang indien noodzakelijk	●	
Transport trolley	Controleer de bandendruk (2,1 bar of 30 psi)		●
Gereedschapset	Controleer op volledigheid		●

## Onderhoud / Opsporen van fouten

### 9.3 Wettelijke eisen

De elektrische en mechanische veiligheid van het zaagsysteem en de accessoires zoals verlengsnoeren moeten gecontroleerd worden op gezette tijdstippen in overeenstemming met de lokale wetgeving.

In landen van de Europese Unie worden, op basis van richtlijn EN 60204-1, onderstaande controles aanbevolen.

- Meting van aardweerstand (max. 0,3 ohms).
- In plaats van de hoogspanningstest in overeenstemming met EN 60204-1, zou lekstroom tijdens gebruik gemeten moeten worden omdat dit een zeer snelle indicatie geeft van isolatiefouten.
- Meting van aardgeleidingsspanning (max 3,5 mA tijdens bedrijf met het toestel op een geïsoleerd oppervlak).
- Functionele en visuele controle van de noodstopshakelaar, bedieningsknoppen, indicatielichten, afdichtingen, bladafscherming en bevestigingssysteem om defecten op te sporen welke gevaarlijk kunnen zijn.

### 9.4 Service interval

We adviseren het systeem alle 200 bedrijfsuren door Hilti te laten controleren. Zo wordt zeker gesteld dat het systeem altijd klaar voor gebruik is en kunnen dure reparaties worden vermeden.

#### -NOTA-

De service indicator brandt als onderhoud nodig is.





## 10. Opsporen van fouten

### 10.1 De betekenis van foutcodes en de maatregelen om de fouten op te lossen















Deze elektrische wandzaag is uitgerust met een foutdiagnose en –weergave systeem zodat de gebruiker fouten kan oplossen en voor zover mogelijk kan oplossen zonder hulp.

Als daarbij de toegang van de gevarezone noodzakelijk is, vooral de veiligheidsaanwijzingen in hoofdstuk 5 in acht nemen.

Indien het onmogelijk blijkt de fout zelf op te lossen, kunt u Hilti-service helpen door de fout zo precies mogelijk te omschrijven en de foutcode op de display door te geven.

Melding op afstandsbediening	Fout	Mogelijke oorzaak	Maatregel
Geen display	Geen display op aggregaat of afstandsbediening	Geen verbinding met netspanning	– Controleer de stroomaanvoer – Controleer de contacten van de stekker – Zend afstandsbediening en aggregaat naar Hilti-service
 Symbool 11 licht op	Er50 Er51 Er52 Er53 Toestel schakelde zichzelf uit wegens oververhitting	Te weinig of te warm koelwater	– Laat koelen met circulerend koelwater/ herstarten – Zend zaagkop naar Hilti-service
 Symbool 11 licht op	Er20 Er21 Toestel kan niet aangezet worden	Temperatuur sensor in zaagkop defect	– Zend zaagkop naar Hilti-service
 Symbool 11 licht op	Er89 Er90 Toestel kan niet aangezet worden	Temperatuur sensor in aggregaat defect	– Zend aggregaat naar Hilti-service
 Symbool 12 licht op	Er54 Er55 Er56 Waarschuwing voor uitschakeling door oververhitting	Te weinig of te warm koelwater – Aggregaat is oververhit	– Verbeter de koeling – Zend aggregaat naar Hilti-service

## Opsporen van fouten

Symbool 12 knippert langzaam 	Sr60 Sr61	Waarschuwing voor uitschakeling door oververhitting	Hoofdmotor of voortgangsmotor oververhit	<ul style="list-style-type: none"> <li>– Verbeter de koeling</li> <li>– Respecteer de gebruiksrichtlijnen</li> <li>– Zend zaagkop naar Hilti-service</li> </ul>
Symbool 12 knippert snel 	Sr60 Sr61	Waarschuwing voor dreigende uitschakeling door oververhitting	Hoofdmotor of voortgangsmotor oververhit	<ul style="list-style-type: none"> <li>– Verbeter de koeling</li> <li>– Respecteer de gebruiksrichtlijnen</li> <li>– Zend zaagkop naar Hilti-service</li> </ul>
Symbool 12 knippert langzaam 	Sr62 Sr63 Sr64	Waarschuwing voor uitschakeling door oververhitting	Te weinig of te warm koelwater Omgevingstemperatuur te hoog (Sr64)	<ul style="list-style-type: none"> <li>– Verbeter de koeling</li> <li>– Plaats het aggregaat in de schaduw</li> <li>– Zend zaagkop naar Hilti-service</li> </ul>
Symbool 12 knippert snel 	Sr62 Sr63 Sr64	Waarschuwing voor dreigende uitschakeling door oververhitting	Te weinig of te warm koelwater Omgevingstemperatuur te hoog (Sr64)	<ul style="list-style-type: none"> <li>– Verbeter de koeling</li> <li>– Plaats het aggregaat in de schaduw</li> <li>– Zend zaagkop naar Hilti-service</li> </ul>
Symbool 13 licht op 		Zaagblad motor kan niet aangezet worden	Eén of meer bedieningsknoppen staan niet in "0" of neutrale positie	– Plaats alle bedieningsknoppen in de "0" of de neutrale positie en herstart
Symbool 13 licht op 		Voortgaande beweging werkt niet	Voortgang en duikbeweging tegelijkertijd bediend	– Bedien enkel de voortgangsschakelaar
Symbool 13 licht op 		Nul positie indicator licht op terwijl het zaagblad stopt	De motorrem is geactiveerd	– Geen maatregel nodig
Symbool 14 licht op 		Toestel kan niet ingeschakeld worden	De noodstop schakelaar is nog ingedrukt	<ul style="list-style-type: none"> <li>– Ontgrendel de noodstop/ herstart</li> <li>– Laat defect repareren door Hilti service</li> </ul>
Symbool 14 licht op 	Er11	Toestel kan niet ingeschakeld worden	Breuk in noodstop schakelaar of kabels	<ul style="list-style-type: none"> <li>– Controleer de motorkabel en de stekkers</li> <li>– Zend zaagkop, aggregaat en kabel naar Hilti-service</li> </ul>
Symbool 15 knippert 	Er44	Toestel kan niet ingeschakeld worden of schakelt zichzelf uit	Verskil tussen fasen >10%	<ul style="list-style-type: none"> <li>– Controleer de stroomvoorziening</li> <li>– Zend aggregaat naar Hilti-service</li> </ul>
Symbool 15 licht op 	Er42 Er43	Toestel kan niet ingeschakeld worden of schakelt zichzelf uit	Onvoldoende stroom	<ul style="list-style-type: none"> <li>– Controleer de stroomvoorziening</li> <li>– Zend aggregaat naar Hilti-service</li> </ul>
Symbool 15 knippert langzaam 	Sr45 Sr46	Waarschuwing voor onvoldoende stroom	Onvoldoende stroom	<ul style="list-style-type: none"> <li>– Controleer de stroomvoorziening</li> <li>– Zend aggregaat naar Hilti-service</li> </ul>
Symbool 16 licht op 		Geen fout	Service interval bereikt	– Stuur zaagkop voor onderhoud naar Hilti
Symbool 18 licht op 		Toestel kan niet ingeschakeld worden	Reset knop van noodstop is niet ingedrukt	– Druk op de reset knop/ herstart
Display	Er00	Toetsel functioneert niet	Afstandsbediening en zaagkop zijn niet compatibel	<ul style="list-style-type: none"> <li>– Controleer compatibiliteit en vervang de afstandsbediening door één van het juiste type</li> <li>– Stuur afstandsbediening en aggregaat naar Hilti service</li> </ul>

## Opsporen van fouten

Display	Er01 Er02	Toestel functioneert niet correct	Slechte verbinding tussen afstandsbediening en aggregaat	<ul style="list-style-type: none"> <li>– Controleer stekkercontacten en kabel</li> <li>– Vervang afstandsbediening</li> <li>– Stuur afstandsbediening en aggregaat naar Hilti service</li> </ul>
Display	Er04 Er05 Er06 Er07	Toestel functioneert niet correct	Fout in elektronica afstandsbediening	<ul style="list-style-type: none"> <li>– Vervang afstandsbediening</li> <li>– Stuur afstandsbediening naar Hilti service</li> </ul>
Display	Er12	Toestel kan niet ingeschakeld worden	Onderbroken verbinding tussen aggregaat en zaagkop	<ul style="list-style-type: none"> <li>– Controleer de bedieningskabel en stekkercontacten</li> <li>– Stuur zaagkop, bedieningskabel en aggregaat naar Hilti service</li> </ul>
Display	Er30	Toestel heeft zichzelf uitgeschakeld	De slipkoppeling is ingeschakeld als gevolg van wijze van gebruik	<ul style="list-style-type: none"> <li>– Respecteer de gebruiksrichtlijnen</li> <li>– Zend zaagkop naar Hilti-service</li> </ul>
Display	Er33	Toestel heeft zichzelf uitgeschakeld	Zaag onjuist gebruikt – overbelast Zaagblad vastgelopen Kortsluiting	<ul style="list-style-type: none"> <li>– Respecteer de gebruiksrichtlijnen</li> <li>– Zend zaagkop, kabel en aggregaat naar Hilti-service</li> </ul>
Display	Er35	Toestel heeft zichzelf uitgeschakeld	Zaag onjuist gebruikt Overdreven zijwaartse wrijving Zaagsegmenten gepolijst	<ul style="list-style-type: none"> <li>– Respecteer de gebruiksrichtlijnen</li> <li>– Zend aggregaat naar Hilti-service</li> </ul>
Display	Er36	Zaagblad kan niet draaien	Zaagblad vast	<ul style="list-style-type: none"> <li>– Maak het blad los/ herstart</li> <li>– Zend aggregaat naar Hilti-service</li> </ul>
Display	Er40	Toestel heeft zichzelf uitgeschakeld	Te hoge aanvoerspanning	<ul style="list-style-type: none"> <li>– Controleer de stroomvoorziening</li> </ul>
Display	Er41	Toestel heeft zichzelf uitgeschakeld	Te lage aanvoerspanning	<ul style="list-style-type: none"> <li>– Controleer de stroomvoorziening</li> </ul>
Display	Er80	Toestel functioneert niet correct	Elektrische fout in aggregaat	<ul style="list-style-type: none"> <li>– Zend aggregaat naar Hilti-service</li> </ul>
Display	Er81 Er82	Toestel functioneert niet	Elektrische fout in aggregaat	<ul style="list-style-type: none"> <li>– Zend aggregaat naar Hilti-service</li> </ul>
Display	Er83 Er84	Toestel functioneert niet	Elektrische fout in aggregaat	<ul style="list-style-type: none"> <li>– Zend aggregaat naar Hilti-service</li> </ul>
Display	Er85 Er86 Er87 Er88	Toestel kan niet ingeschakeld worden	Contact K1 of K2 in aggregaat is defect	<ul style="list-style-type: none"> <li>– Zend aggregaat naar Hilti-service</li> </ul>
Display	Er91	Toestel functioneert niet	Veiligheidschakelaar noodstop defect	<ul style="list-style-type: none"> <li>– Afsatndsbediening wisselen</li> <li>– Zend aggregaat naar Hilti service</li> </ul>

### 10.2 Oorzaken van fouten zonder foutcode en hoe deze op te lossen

Beschrijving fout	Mogelijke oorzaak	Aanbevolen maatregel em font op te lassen
Blad loopt weg van zaaglijn	Onjuiste spanning op blad	Aanbevolen maatregelen voor oplossing
	Onjuiste spanning op blad	Controleer spanning/ herplaats het blad
	Segmenten zaagblad hebben snijdkracht verloren	Controleer specificatie blad/ herplaats blad
	Geen geleidesnede gemaakt of geleidesnede niet recht	Respecteer richtlijnen en richtwaarden
	Rail niet stevig bevestigd	Controleer en verbeter de bevestiging
	Rail vervormd	Installeer extra railvoeten
Lage zaagprestatie	Ongeschikte zaagbladspecificatie	Controleer specificatie blad. Verander specificatie indien mogelijk
	Te grote zaagdiepte	Controleer zaagdiepte/ verminder zaagdiepte indien mogelijk



## Opsporen van fouten / Afval voor hergebruik recycleren

Kracht instelling te laag	Controleer krachtinstelling/ verhoog indien mogelijk
Toestel krijgt niet voldoende stroom	Controleer instelling/ verhoog indien mogelijk
Lage prestatie doordat blad wegloopt van zaaglijn	Zie: Blad loopt weg van zaaglijn
Lage prestatie door zware wapening	Controleer wapening en verander plaats van zaagsnede indien mogelijk
Snelheid zaagblad te hoog of te laag	Controleer snelheid/ verlaag of verhoog indien mogelijk

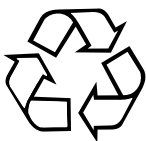
### 10.3 Reparaties

#### -ATTENTIE-

- Het toestel mag alleen bediend, onderhouden en gerepareerd worden door geautoriseerd personeel dat getraind werd door Hilti. Dit personeel moet geïnformeerd worden over elk bijzonder gevaar dat zou kunnen optreden.
- Reparaties aan elektrische onderdelen mogen alleen uitgevoerd worden door getrainde elektrische specialisten.
- Open het toestel NOOIT op de bouwplaats.
- Door opgeslagen stroom blijft het aggregaat ongeveer 2 minuten na ont koppeling van het stroomnet nog onder spanning

## 11. Afval voor hergebruik recycleren

### 11.1 Afvoer van het toestel



Geef elektrisch gereedschap niet met het huisvuil mee!

- Het toestel en verpakking moeten gesorteerd worden voor omgevingsvriendelijke recyclage.
- Plastic onderdelen zijn gemerkt het recycleren per categorie te vergemakkelijken.



#### Enkel voor EG landen.

Afvoer van elektrische machines samen met huishoudafval is niet toegestaan.

Volgens de Europese richtlijn 2002/96/EG inzake oude elektrische en elektronische apparaten en de toepassing daarvan binnen de nationale wetgeving, dient gebruikt elektrisch gereedschap gescheiden te worden, ingezameld en te worden afgevoerd naar een recycle bedrijf dat voldoet aan de geldende milieu eisen.

### 11.2 Afvoer van boor- en zaagslip

- Boor- en zaagslip onmiddellijk in rivieren, vijvers of het rioleringsnet laten lopen zonder een degelijke voorbehandeling is problematisch voor het milieu.
- Bij de afvoer van boor- of zaagslijp molten behalven bovenstaande waarschuwing och de lokale regelingen gerespecteerd worden.

#### Wij raden de volgende voorbehandeling aan:

- Verzamel het boor- en zaagslijp (vb. door gebruik van een geschikte industriële stofzuiger).
- De fijne bestanddelen van het boor- en zaagslijp dienen van het water te worden gescheiden door het te laten bezinken (vb. voor bepaalde tijd laten staan of toevoegen van coagulatiemiddel).
- Vaste bestanddelen van het boor- en zaagslijp dienen te worden afgevoerd naar bouwafvalstortplaatsen.
- Water van het boor- en zaagslijp moet worden geneutraliseerd (vb. door toevoegen van grote hoeveelheid water of ander neutraliserend product) alvorens het af te voeren via het rioleringsnet.

## Fabrieksgarantie op de apparatuur / EG-conformiteitsverklaring

### 12. Fabrieksgarantie op de apparatuur

Neem bij vragen over de garantievoorwaarden contact op met uw lokale HILTI dealer.

### 13. EG-conformiteitsverklaring

Omschrijving:	Elektrische wandzaag
Type:	DS TS20-E
Ontwerpjaar:	2004
Serienummer:	1001-9999

Wij verklaren in eigen verantwoordelijkheid dat dit product beantwoordt aan de volgende richtlijnen en normen:

tot 19 april 2016: 2004/108/EG, vanaf 20 april 2016: 2014/30/EU, 2006/42/EG, 2011/65/EU, EN 60204-1, EN 12100.

Dit apparaat voldoet aan de normen van EN 61000-3-12 op voorwaarde dat de openbare elektrische voeding beschikt over een kortsluitvermogen van 6,8 MW of hoger bij de aansluiting. De monteur van de machine of het bedrijf dat de machine bedient is ervoor verantwoordelijk, indien nodig door het raadplegen van de elektriciens, dat het apparaat wordt aangesloten op het stroomnet met een kortsluitvermogen van 6,8 MW of hoger.

#### Hilti Corporation



**Paolo Luccini**  
Head of BA Quality and  
Process Management  
Business Area Electric  
Tools & Accessories  
06 / 2015



**Johannes Wilfried Huber**  
Senior Vice President  
Business Unit Diamond  
  
06 / 2015





Hilti Corporation  
LI-9494 Schaan  
Tel.: +423 / 234 21 11  
Fax: +423 / 234 29 65  
[www.hilti.com](http://www.hilti.com)

