

HILTI

DS WS15

Upute za uporabu

hr



ORIGINALNE UPUTE ZA UPORABU

Kazalo	
1. Opće upute	3–4
2. Opis	5–12
3. Alati i pribor	13–16
4. Tehnički podaci	17–20
5. Upute za siguran rad	21–25
6. Priprema za stavljanje u pogon i primjena	27–37
7. Posluživanje i postupak piljenja	39–41
8. Čišćenje, održavanje i popravci	43–48
9. Traženje kvara	49–55
10. Zbrinjavanje otpada	56
11. Jamstvo proizvođača o strojevima	57
12. Deklaracija o sukladnosti s EU (original)	58

1.1 Pokazatelji opasnosti i njihovo značenje

Uputu za uporabu obavezno pročitajte prije početka rada.

Uputu za uporabu držite uvijek uz alat.

Alat prosljeđujte drugim osobama samo zajedno s Uputom za uporabu.

OPASNOST

Znači neposrednu opasnu situaciju, koja može uzrokovati tjelesne ozljede ili smrt.

UPOZORENJE

Ova riječ skreće pozornost na moguću opasnu situaciju koja može uzrokovati tešku tjelesnu ozljedu ili smrt.

OPREZ

Ova riječ skreće pozornost na moguću opasnu situaciju koja može uzrokovati laganu tjelesnu ozljedu ili materijalnu štetu.

NAPOMENA

Ova riječ skreće pozornost na napomene o primjeni i druge korisne informacije.

1.2 Tumačenje znakova upozorenje i drugih simbola

Znakovi upozorenja



Upozorenje od opće opasnosti



Upozorenje od opasnog električnog napona



Upozorenje od povrede šake



Upozorenje od posjekotina

Obvezujući znakovi



Nosite zaštitu za oči



Nosite zaštitnu kacigu



Nosite zaštitne rukavice



Nosite zaštitne rukavice



Nosite laganu zaštitu za disanje



Nosite zaštitu za uši

Simboli



Prije uporabe čitajte Uputu za uporabu



Otpatke donesite na ponovnu preradu

A

Amper

V

Volt



Izmjenična struja

W

Watt

Hz

Hertz

no

Dimenzionirani broj okretaja u slobodnom hodu



Promjer

mm

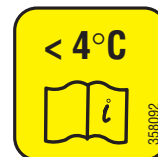
Milimetar

/min rpm

Okretaja u minuti

Okretaja u minuti

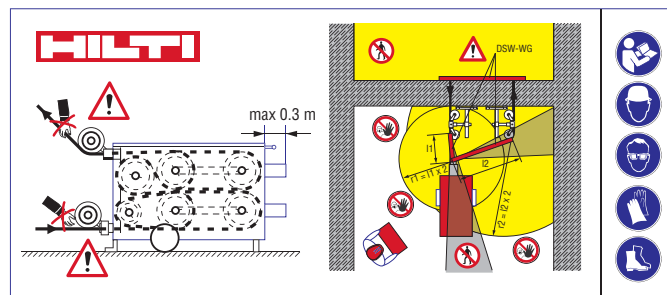
Na stroju



Zbog izbjegavanja oštećenja opreme tlak vode ne smije biti viši od 6 bara.

Kada se očekuju temperature ispod ništice rashladni sustav treba, zbog izbjegavanja oštećenja, potpuno ispuštiti ispuhivanjem isporučenom crpkom.

Upravljačka jedinica



1. Opće upute



- 1 Pogonska jedinica s 2 motora, spremnikom za uže, vodećim remenicama, voznim postoljem i električnim kablom za spajanje s upravljačkom jedinicom.
- 2 Upravljačka jedinica
- 3 Pneumatski kompresor
- 4 Pneumatska crijeva (2×7 m, 1×1 m)
- 5 Jednostruki stalak kotura
- 6 Dovod vode dugačkom mlaznicom
- 7 Dovod vode fleksibilnom mlaznicom
- 8 Crijeva za vodu
- 9 Torba za alat
- 10 Zaštitni pokrov užeta

Opis	2.1 Područje primjene	6
	2.2 Značajke osnovnih jedinica DS WS 15	6
	2.3 Značajke elemenata za posluživanje	6
	2.4 Princip pogona	11
	2.5 Pomak pile i spremnik za užeta	11
	2.6 Vođenje užeta	12
	2.7 Koncept sigurnosti na radu	12

2. Opis

2.1 Područja primjene

DS WS 15 je električna pila koja dijamanomnom užadi pili od armiranog betona, s visokim postotkom armature, do jedan metar debelih zidova. Užna pila, opremljena odgovarajućim priborom, može se upotrijebiti za izrezivanje svih vrsta otvora i za tehničku demontažu dijelova konstrukcija svakog oblika, tako da praktički pruža neograničene mogućnosti primjene. Normalno se pili mokrim načinom uz hlađenje vodom. Zidovi se mogu također piliti suhim načinom.

2.2 Značajke osnovnih jedinica DS WS 15

Osnovna oprema užne pile sastoji se od pogonske jedinice, upravljačke jedinice, kompresora, 2 stalka za jednoparnu remenicu, kovčega s priborom i alatima, 2 mlaznice za dovod vode.



- 1 Pogonska jedinica s 2 motora, spremnikom za uže, vodećim remenicama, voznim postoljem i električnim kablom za spajanje s upravljačkom jedinicom.
- 2 Upravljačka jedinica s utičnicom za 400 V priključak na električnu mrežu.
- 3 230 V kompresor za opskrbu sustava za pneumatski pomak komprimiranim zrakom.
- 4 Stalac za jednoparnu remenicu DS-WS-SPP
Osnovna oprema sadrži 2 stalka za jednoparnu remenicu. Oni su dovoljni za većinu primjena. Tamo gdje je pristup otežan (podrumi, kutovi, okna) moguće je upotrijebiti više od 2 stalka za jednoparnu remenicu.

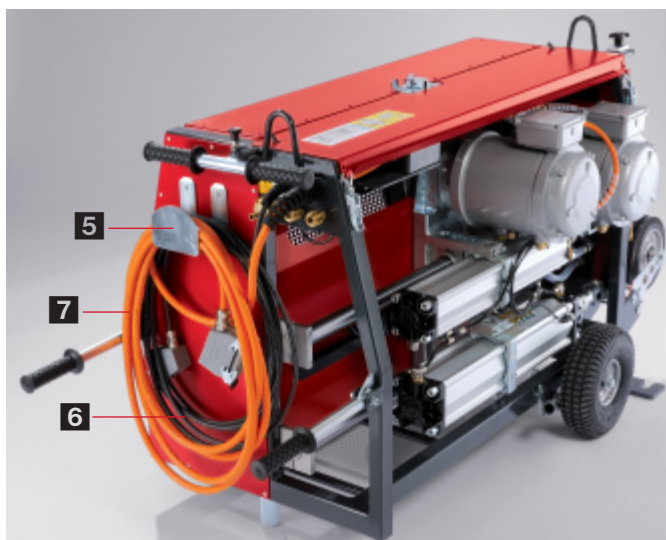
- 5 Kovčeg s priborom i alatima.
- 6 Dovod vode dugačkom mlaznicom.
Za uporabu u dubokom urezu na stražnjem dijelu konstrukcije koja se reže.
- 7 Dovod vode fleksibilnom mlaznicom
Za uporabu na mjestu ulaza povratne strane (nezategnuta strana) užeta na prednji dio konstrukcije koja se reže.

2.3 Značajke elemenata za posluživanja

1 Pogonska jedinica DS WS 15



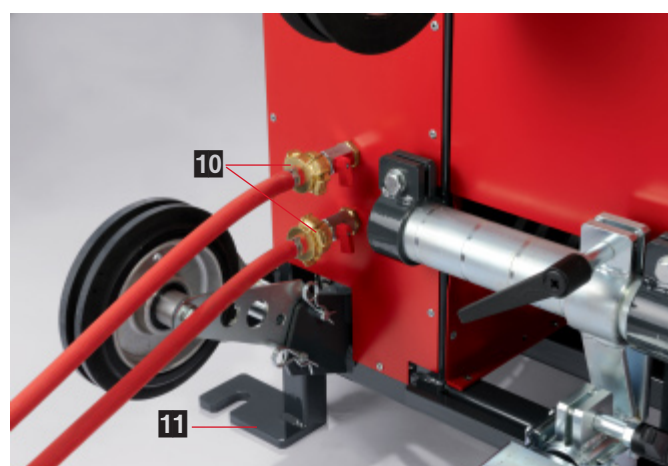
- 1** Izvlačiva T-transportna ručka
- 2** Preklopna transportna ručka
- 3** Transportna odnosno podizna poluga za pridizanje kotača
- 4** Ušice za vješanje i transport dizalicom



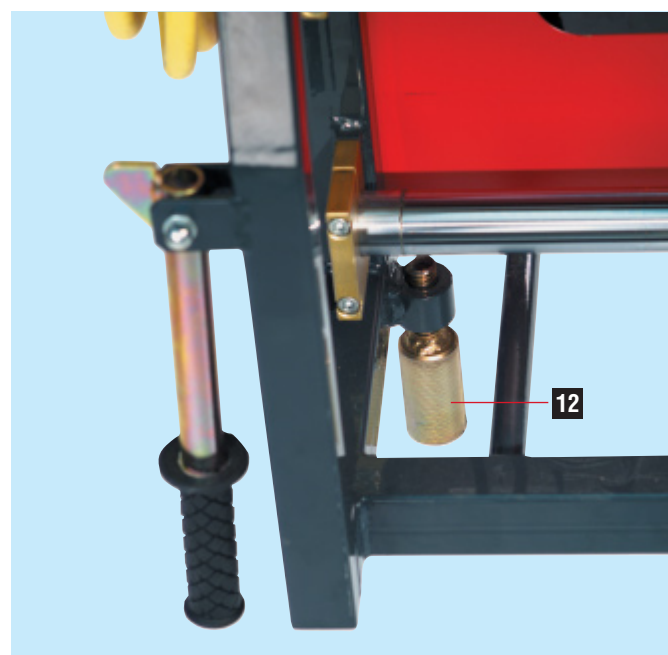
- 5** Odjeljak za spremanje kabela i crijeva
- 6** 400 V električni kabel za pogonske motore
- 7** 24 V električni kabel za upravljački sustav



- 8** 2 Priključka za komprimirani zrak namijenjen pomičnom cilindru
- 9** 1 Priključak za vodu; dovod s gradilišta



- 10** 2 Priključka za rashladnu vodu za dijamantno užje.
- 11** 2 Podnožja za pričvršćenje pogonske jedinice na podlogu



- 12** Podupirači u tri točke, podesivi po visini

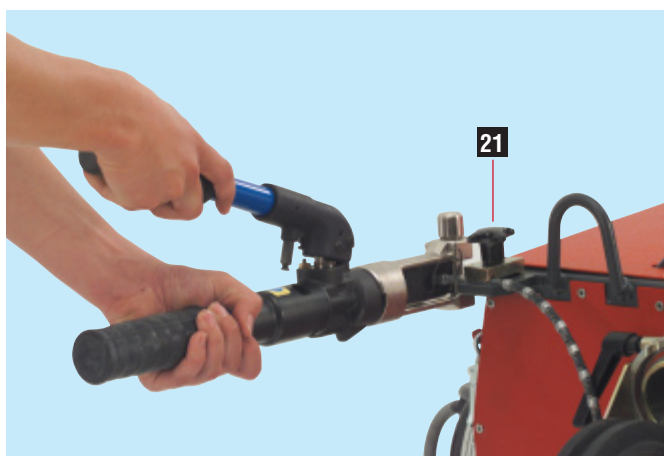
2. Opis



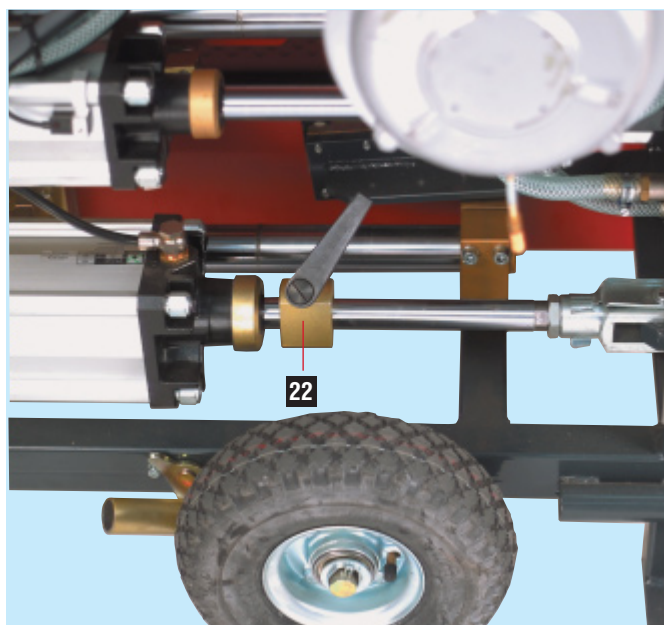
- 13** Pogonski kotač 1, \varnothing 280, fiksni
- 14** Pogonski kotač 2, \varnothing 280, pokretni, za posmak pile
- 15** Kotači spremnika \varnothing 280, pokretni, za posmak pile
- 16** Kotači spremnika \varnothing 200 fiksni, za namatanje i spremanje užeta.



- 17** Vodeća remenica na vlačnoj strani, podesiva po smjeru i mjestu
- 18** Vodilica na ulaznom položaju dijamentnog užeta.
- 19** Vodeća remenica povratne strane užeta, podesiva po smjeru
- 20** Pridržna cijev namijenjena vertikalnom piljenju odnosno šipkama za držanje.



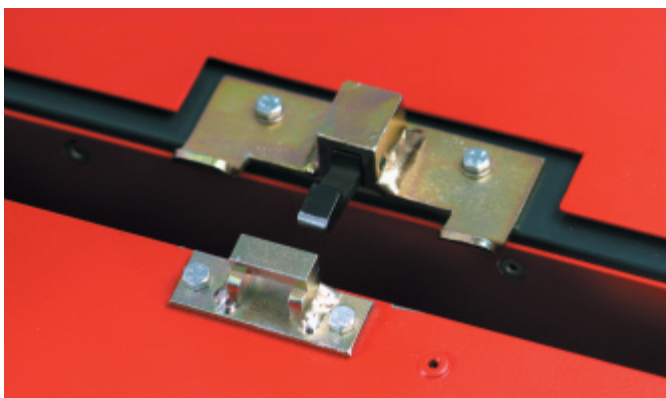
21 Alat za upinjanje užeta



22 Element za fiksiranje cilindra s komprimiranim zrakom



23 Zaštitni bočni poklopac



24 Blokiranje zaštitnog bočnog poklopca

2.3 Značajke elemenata za posluživanje

2 Upravljačka jedinica DS WS 15



- 1** Poluge za transport i pridizanje
- 2** Transportne ručke
- 3** Ušice za vješanje i transport dizalicom
- 4** Preklopna polica za kompresor
- 5** Utičnica 400 V, 32 A
za napajanje iz elektroenergetske mreže
- 6** 2 Utičnice 230 V



- 7** Reške za ventilaciju
- 8** Utičnica 400 V, 32 A
za napajanje pogonskih motora
- 9** Utičnica 24 V od upravljačkog električnog kruga za pogonsku jedinicu
- 10** Opskrba komprimiranim zrakom iz kompresora
- 11** 2 Priključka za komprimirani zrak; za napajanje pogonske jedinice

2. Opis



- 12** Brava za poklopac upravljačke jedinice
- 13** Ključ brave za poklopac upravljačke jedinice
- 14** Glavna električna sklopka na DS WS 15
- 15** Digitalni prikaz brzine rezanja u m/s
- 16** Zeleni svjetlosni pokazivač, "Pripravnost sustava za rad", je upaljen (glavna električna sklopka je u položaju "ON", "EIN" tj. uključena)
- 17** Crveni svjetlosni pokazivač, "Error" (kvar), je upaljen; čitajte poglavlje "Kvarovi i popravci"
- 18** Žuti svjetlosni pokazivač, "Pneumatski posmak je na stražnjem graničniku", je upaljen
- 19** Bijeli svjetlosni pokazivač, "Otvoren pipac za rashladnu vodu", je upaljen.

- 20** Ampermetar
- 21** Tlak posmaka u barima
- 22** Regulator broja okretaja pogona užeta (upravlja brzinom rezanja **15**)
- 23** Uklučenje pogona, "ON" ("EIN") gori zeleno
- 24** Isključenje pogona, "OFF" ("AUS") crvena tipka
- 25** Sigurnosna sklopka za isključenje u slučaju nepredviđenih stanja NOT-HALT (EMERGENCY STOP)
- 26** Učen (ON, EIN), gori zeleno
- 27** Dovod vode, 0 = isključen (OFF, AUS) crvena tipka
- 28** Upravljanje posmakom ↑ ↓ naprijed odnosno natrag
- 29** Regulacija tlaka posmaka, zakretni gumb (pazite, tlak izražen u barima **21**) pritisnut = blokiran, izvučen = deblokiran

2.4 Princip pogona

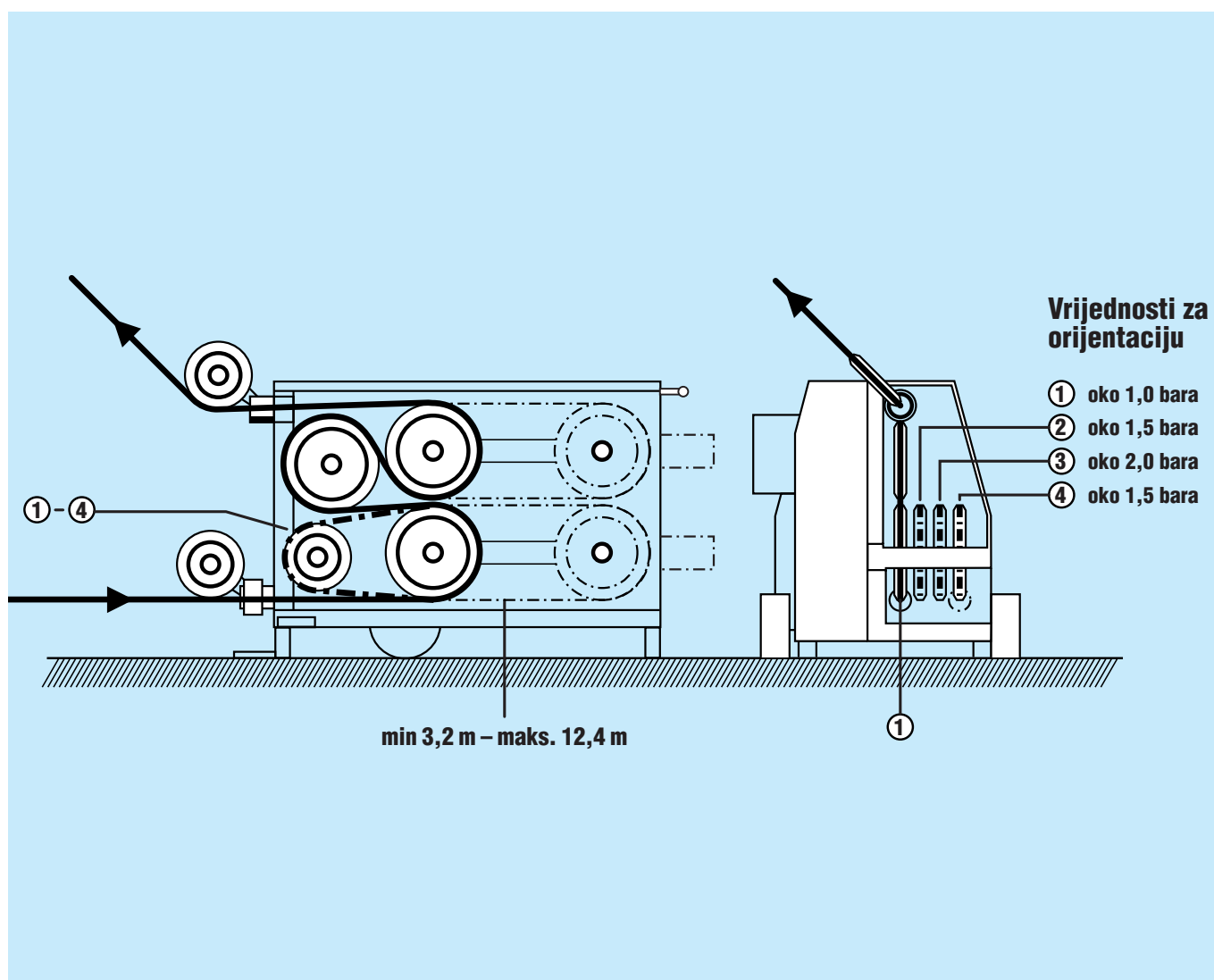
Uže se pogoni preko pogonskih kotača dva elektromotora. Dijamantno uže vodi se u obliku broja osam oko pogonskih kotača što osigurava optimalni obuhvat. Karakteristike motora i upravljanje koncipirani su tako da se postiže visoki početni i radni zakretni moment.

Brzina užeta može se bestepeno namještati od 0–27 m/s.

2.5 Posmak pile i spremnik za uže

Posmak užeta zbiva se na principu obrnutog koloturnika. Posmak odnosno uvlačenje užeta nastupa kad dva cilindra s komprimiranim zrakom tlače u suprotnim smjerovima. Stražnje remenice (remenice u spremniku $\varnothing 280$)

su iz tog razloga montirane na pomične klizače. Maksimalni obujam spremnika je 9,2 m užeta. Pogonski sustav zahtijeva minimalno 3,2 m užeta.



Kapacitet užeta	Uže u pogonu	Uže u spremniku	Debljina konstrukcije koja se reže
Osnovni kapacitet	Duljina 3,2 m	2 m po taktu	1 m
1 Remenica spremnika	Duljina 4,6 m	2,4 m po taktu	1,9 m
Puni kapacitet	Duljina 7,4 m	4,8 m po taktu	4,5 m

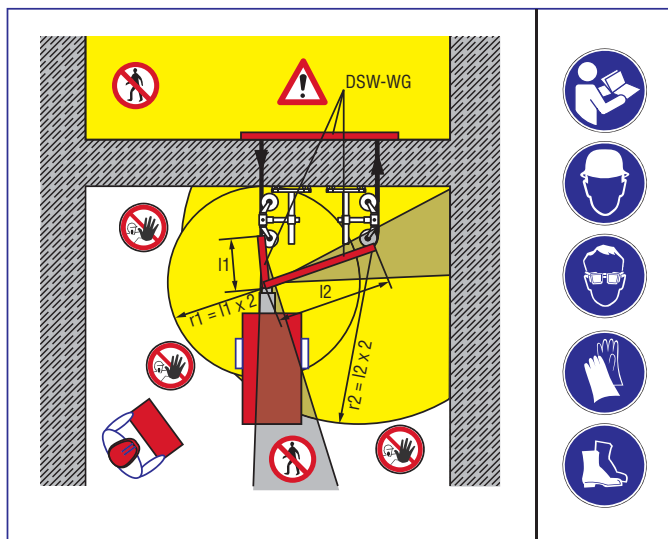
2. Opis

2.6 Vođenje užeta

Vodeće remenice smještene su na vlačnoj i povratnoj strani (nezategnuta strana) užeta. Uže se vodi prema konstrukciji koji se pili preko ovih vodećih remenica, koje su podesive u svakom smjeru. Na konstrukciji koja se pili, na početku i kraju reza, montiraju se vodilice u obliku jednoparnih ili dvoparnih remenica na stalcima, upuštenih remenica itd. Uže je na taj način vođeno i kontrolirano pili luk. Vodilice užeta, remenice i vodeća cijev sprječavaju nekontrolirano iskakanje užeta na kraju reza i djeluju kao sigurnosni elementi, odnosno služe za prihvaćanje užeta u slučaju njegova raskida.

Optimalno vođenje užeta je jedna od najvažnijih i najzahtjevnijih zadataka piljenja užetom. Duljinom i zakrivljenošću luka užeta upravlja se putem raspodjele reza i razmještanja stalaka s remenicama, što utječe na vijek uporabe užeta i brzinu rezanja.

2.7 Koncept sigurnosti na radu



Alati i pribor		
	3.1 Dijamantna užad za piljenje	14
	3.2 Pribor za spajanje užadi	14
	3.3 Pribor za pričvršćenje pogonske jedinice i vodilica za uže	15
	3.4 Otpusna remenica DS-WSRW	16
	3.5 Upuštena remenica DS-WSPW	16
	3.6 Uređaj za vertikalno piljenje DS-WSVC	16
	3.7 Zaštitni pokrov užeta DSW-WG	16

3. Alati i pribor

3.1 Dijamantna užad za piljenje



VAŽNO

- Zajedno s električnom užnom pilom DS WS 15 smije se rabiti samo gumirana ili plastificirana dijamantna užad s oprugama između perla. Proizvođač mora jamčiti najmanju brzinu rezanja 30 m/sek i pristajanje užadi u žljebove vodećih remenica.
- Zabranjeno je povezivanje komada užadi različitih promjera i uporaba užadi koja nije okrugla, ima labave rezne perle ili oštećene noseće žice!

- Montažu užeta i popravak puknutog užeta valja raditi prema uputama njihova dobavljača.
- Hilti-jeva dijamantna užad, standardnog \varnothing 11 mm, prodaje se u stalnim duljinama 10 m, 14 m, 18 m, 22 m, 26 m i 30 m (druge duljine i drugačiji promjeri isporučuju se na zahtjev). Tvornica ih isporučuje s predmontiranim brzospojivim elementima. Užad različite duljine može se međusobno spajati, ali samo ako dijamantne perle imaju isti promjer.
- Dijamantna užad \varnothing 9 mm može se upotrijebiti s remenicama za standardni \varnothing 11 mm. Užad $< \varnothing$ 8 mm i $> \varnothing$ 13 mm zahtijeva remenice drugih širina, odnosno dubina žljebova.
- Ako se rabi užad bez tvornički predmontiranih elemenata za spajanje tad te elemente treba montirati prema uputama proizvođača

Preporuka za uporabu Hilti-jevog dijamantnog užeta DS-W 11

Oznaka Tip Specifikacija	Konstrukcija koja se reže Armirani beton	Obojeni kod	Dimenzije dijamantnog užeta		Žica \varnothing 5,0 mm Broj perla/m
			Perle \varnothing mm	Dijamantna obloga mm	
DS-W 11 BC	Univerzalna, brzo rezanje	žuti	11	1,5	40
DS-W 11 LC	Velika trajnost	crni	11	1,5	40
DS-W 11 M	Zidovi, abrazivni materijali	ljubičasti	11	1,5	40

3.2 Pribor za spajanje užadi

Trajnost spajanja užeta i učinkovitost pri piljenju bitno ovise o uporabi optimalnih veznih elemenata i njihovoj ispravnoj montaži.

Ispravno spajanje užeta je važan faktor SIGURNOSTI kod piljenja užetom. Hilti preporučuje slijedeći pribor za spajanje užeta. Uputa za montažu Hilti-jevih spojnih elemenata priložena je u pakovanju.

Pribor za Hilti-jevu dijamantnu užad

Oznaka	Opaska/ primjena	Pakirano po komada	Narudžbena oznaka
Kliješta za stezanje	Stezanje spojnih elemenata/tuljaca	1	DS-WSTHY
Spojni element	Tip brzospojivog elementa	1	DS-WCMV
Klin	Zamjenski klin za brzospojivi element	10	DS-WP
Tuljac	Popravci	5	DS-WS
O-prsten	Montira se između elementa za spajanje /perli	10	O-Ring 10/4,7×2,5
Stezna čeljust	Zamjenska čeljust za kliješta za stezanje	2	DS-WJ
Rezač	Rezanje dijamantnog užeta	1	DC 125-S

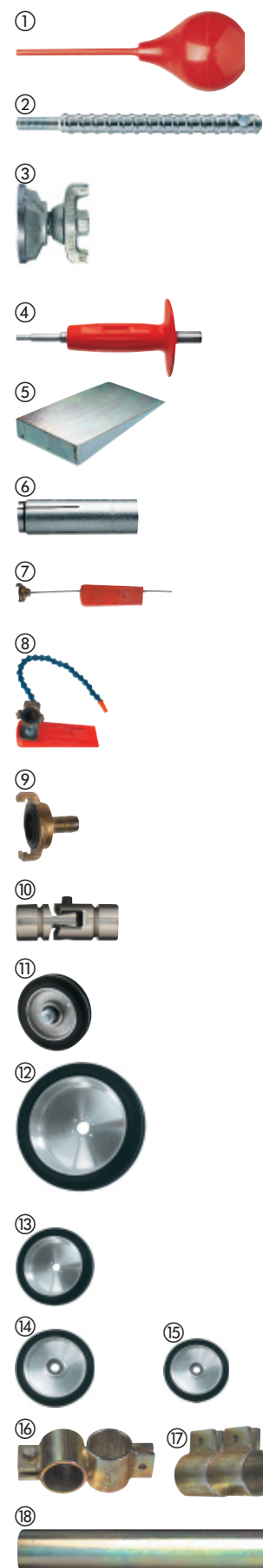
3.3 Pribor za pričvršćenje pogonske jedinice i vodilica za užje

Set alata za DS WS 15 užnu pilu

Narudžbena oznaka	Količina	Uporaba
Set alata za DS WS 15 sadrži:		Piljenje užnom pilom
Hilti-jev plastični kovčeg	1	Operator
Pribor, popis sadržaja i uporaba	1	Operator
Primjene piljenja užetom	1	Operator
Video "Piljenje užetom", PAL VHS	1	Operator
Viličasto-okasti ključ 19 mm	1	Montaža stalka za remenice
Viličasto-okasti ključ 18 mm	1	Montaža stalka za remenice
Čekić 1½ kg	1	Za postavljanje sidra, montaža
Odvijač za vijke 6 mm	1	Za zatezno vreteno
BB Mijeh za ispuhivanje	① 1	Za ispuhivanje sidrenih rupa
Sklopivi metar, 2 m	1	Operator
Libela	1	Operator
Drvena olovka	2	Operator
Krpa za čišćenje	1	Operator
Hilti-jev sprej	1	Operator
Hilti-jev dozator masti	1	Operator
Plosnata četka	1	Operator
Zatezno vreteno, kratko M12S	② 3	Stalak za remenice, pogonska jedinica
Zatezna matica DD-CN-SML	③ 3	Stalak za remenice, pogonska jedinica
Alat za postavljanje HSD-G M12	④ 1	Pričvršćivanje sidra
Nazuvica za priključak za vodu	⑨ 1	Dovod vode
Brtva GK	5	Brtva za vodu za 356700/5
Čelični klin	⑤ 6	Osigurava betonske blokove

Pribor i dijelovi koji se troše u Hilti-jevim sustavima za piljenje užetom

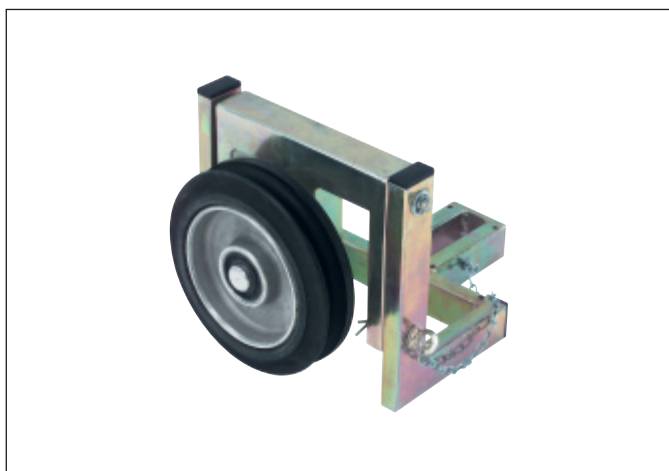
Zatezno vreteno, dugo, M12L	② 1	Pričvršćenje stalka za remenice, pogonska jedinica
Kompaktno sidro HKD-D M12×50	⑥ 50	Rupa Ø 16 mm
Dovod vode, dugi	⑦ 1	Linija za dovod vode
Dovod vode, fleksibilni	⑧ 1	Linija za dovod vode
Vodeća remenica DS-WSW 200	⑪ 1	Stalci za vodeće remenice, pogonska jedinica WS 15/WSS 30
Vodeća remenica DS-WSW 140	1	Povratna remenica za ubodnu pilu
Pogonski kotač DS-WSW 500	⑫ 1	Pogonska jedinica DS-WSS 30
Pogonski kotač DS-WSWD 280	⑬ 1	Pogonska jedinica DS WS 15
Remenica u spremniku DS-WSWS 280	⑭ 1	Pogonska jedinica DS WS 15
Remenica u spremniku DS-WSWS 200	⑮ 1	Pogonska jedinica DS WS 15
Križna cijevna objumica	⑯ 1	Za montažu vodećih remenica
Dvostruka cijevna objumica	⑰ 1	Produživanje cijevi
Cijev Ø 2"×1 m (vanjski 60,3 mm)	⑱ 1	Produživanje cijevi
Utičnica CEE 32 A	1	Za produžni kabel
Okrugli, brzi osigurač, 3,15 A, 250 V	10	Upravljačka jedinica DS WS 15
Okrugli, tromi osigurač, 0,63 A, 250 V	10	Upravljačka jedinica DS WS 15
Rastaljivi osigurač 250 V, 40 A	5	Upravljačka jedinica DS WS 15
Stezna kliješta DS-WSTHY	1	Stezanje spojnih elemenata/tuljaca
Spojni element DS-WCMV	⑩ 1	Brzospojivi tip
Klin WS-WP	10	Zamjenski klin za brzospojivi element
Tuljac DS-WS	5	Tuljac za popravke
O-prsten 10/4, 7×2,5	10	Montira se između elemenata za spajanje/perli
Stezna čeljust DS-WJ	2	Zamjenska čeljust za stezna kliješta



3. Alati i pribor

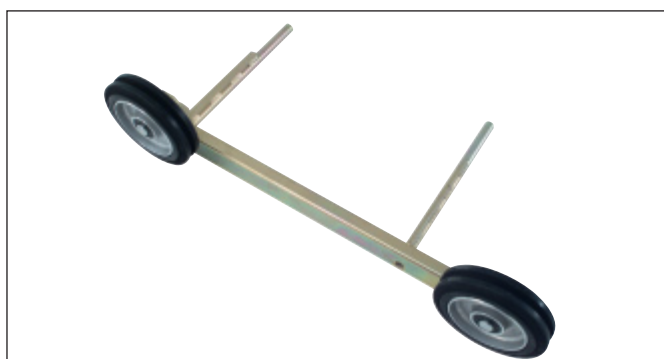
3.4 Otpusna remenica DS-WSRW Broj artikla 315834

Ima mnogostruku primjenu kod rezanja jako širokih zidova ili kod dugih rezova. Otpusna remenica osigurava optimalnu duljinu zahvata užeta i veliku brzinu rezanja.



3.6 Uređaj za vertikalno piljenje DS-WSVC Broj artikla 339312

Upotrebljava se za jednostavne, brze rezove, neposredno ispod pogona užeta. U tom slučaju ne treba remenica ili vodilica za uže (ne treba stalak za jednoparnu remenicu). To je optimalno rješenje za primjene kod kojih pogonska jedinica stoji normalno horizontalno. Upotrebljava se za izrezivanje dijelova stropova, nosača itd.



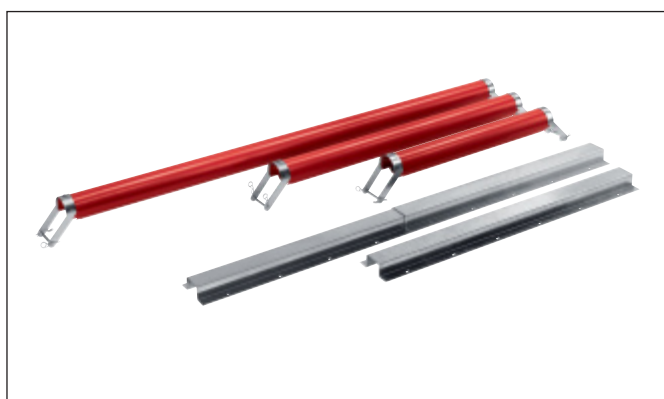
3.5 Upuštena remenica DS-WSPW Broj artikla 365428 / 247620

Upotrebljava se za sve vrste upuštenog piljenja. Potrebne su najmanje dvije remenice. Prema potrebi mogu se montirati na stalak jednoparne remenice.



3.7 Zaštitni pokrov užeta DSW-WG Broj artikla 365426

Ako ne možete osigurati da osobe tijekom rada uređaja ne stupe na područje u kojem postoji opasnost od letećih dijelova ili bi se u tim područjima mogli oštetiti uređaji, morate staviti zaštitne pokrove.



Tehnički podaci	4.1 Opskrba energijom	18
	4.2 Dimenzije i težine	18
	4.3 Klasa mehaničke zaštite	19
	4.4 Klimatski uvjeti za rad i uskladištenje	19
	4.5 Tehnički podaci	19
	4.6 Podaci o buci i vibracijama	20
	4.7 Označna pločica	20

4. Tehnički podaci

4.1 Opskrba energijom

Opskrba električnom strujom

Napon elektroenergetske mreže:	400 V, 3.-fazni, 50/60 Hz
Osigurači:	min. 16 A, preporuča se 32 A
Generator:	Rabite samo generatore od min. 40 kVA. Za vrijeme rada generator mora biti uzemljen.

Opskrba vodom za pogon i hlađenje užeta

Rashladna voda:	min. 5 l/min kod maks. 6 bara
-----------------	-------------------------------

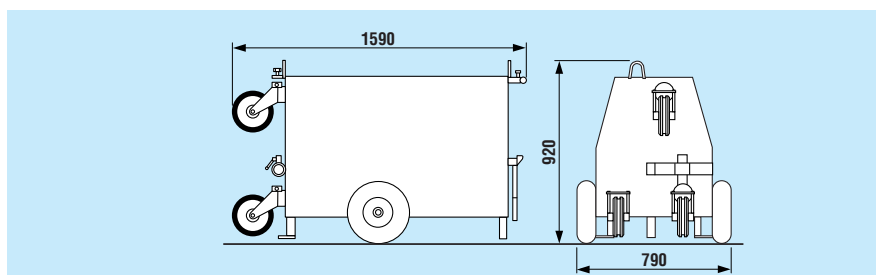
Komprimirani zrak za pogon (kompresor)

Min. 6 bara i 100 l/min za pogon pneumatskog posmaka
--

4.2 Dimenzije i težine

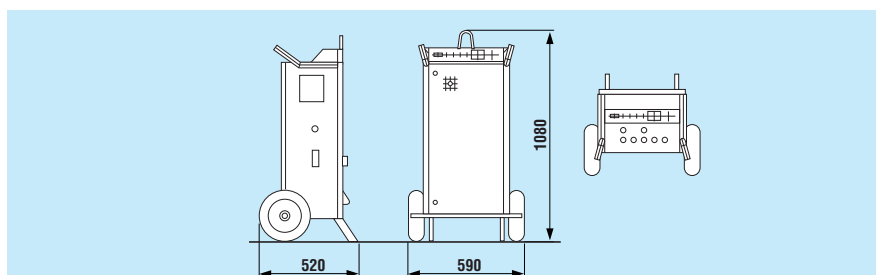
Pogonska jedinica

D×Š×V	1560×790×920 mm
Težina	oko 266 kg



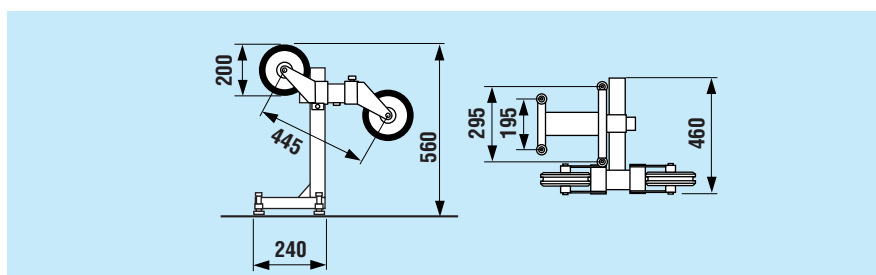
Upravljačka jedinica

D×Š×V	520×590×1080 mm
Težina	oko 68 kg



Stalak za jednoparnu remenicu

Dimenzije	460×240×560 mm
Težina	oko 23 kg



Kompresor

Može se koristiti kompresor koji je isporučen uz opremu korporacije Hilti ili bilo koji drugi, navedenih tehničkih karakteristika.

4.3 Klasa mehaničke zaštite

Pogon IP 65	Zaštita od vodenog mlaza (ne smije se prati visokotlačnim sustavom za čišćenje)
Upravljačka jedinica IP 54	Zaštita od raspršene vode (ne smije se prati visokotlačnim sustavom za čišćenje)

4.4 Klimatski uvjeti za rad i uskladištenje

- Nazivni podaci užne pile DS WS 15 zajamčeni su do nadmorske visine 2000 m.
- Nazivni podaci su također zajamčeni kod temperatura okoliša u rasponu od -15°C do $+40^{\circ}\text{C}$ (kod temperatura ispod ništice prije početka rada stroj valja temperirati).
- Suhi stroj smije se uskladištiti na temperaturama od -20°C do $+55^{\circ}\text{C}$.

4.5 Tehnički podaci

Pogonska jedinica DS WS 15 (napajana i upravljana upravljačkom jedinicom DS WS 15)

Pogonski kotači	$2 \times \varnothing 280 \text{ mm}$
Nazivna snaga na izlazu P1	$2 \times 7,5 \text{ kW}$ neprekidne izlazne snage (= 15 kW pogonske snage)
Brzina užeta	Bestepeno namještanje 0–27 m/s
Spremnik za užu u pogonskoj jedinici	Maks. 9,2 m (min. duljina užeta 3,2 m – maks. 12,4 m užeta)
Dimenzije pogonske jedinice	1560×790×920 mm
Težina pogonske jedinice	oko 266 kg
Klasa mehaničke zaštite	IP 65
Duljina kabla unutar sustava	7 m
Hlađenje elektromotora $2 \times 7,5 \text{ kW}$	Hlađenje vodom, min. 5 l/min kod maks. 6 bara

Upravljačka jedinica DS WS 15

Nazivni napon	400 V ~ 50/60 Hz 3P + N + PE ili 3P + PE (izmj. struja)
Nazivna struja	25 A
Nazivna jakost osigurača	32 A
Min. nazivna jakost osigurača	16 A
Priključak na elektroenergetsku mrežu	Utičnica 400 V CEE 32 (5.-polna)
Zaštitna nadstrujna sklopka	30 mA, u mreži na gradilištu
Upravljački napon	24 V = (istosmjerna struja)
Dimenzije upravljačke jedinice	520×590×1080 mm
Težina upravljačke jedinice	oko 68 kg
Klasa mehaničke zaštite	IP 54
Izlaz generatora	min. 40 kVA

4. Tehnički podaci

Kompresor

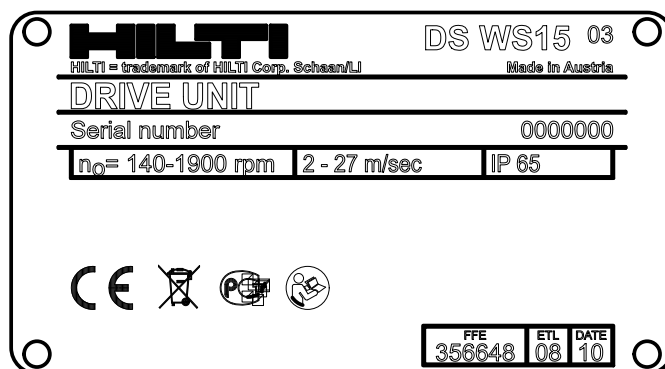
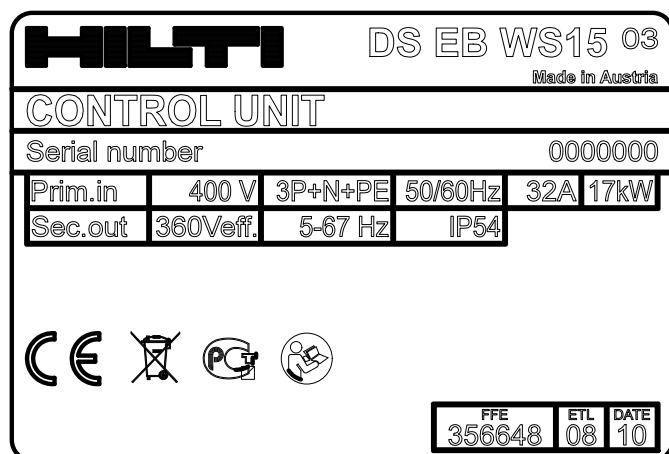
Komprimirani zrak	min. 6 bara
Obujam zraka	min. 100 l/min
Priključak na mrežu	230 V

4.6 Podaci o buci

Električni alatni stroj	Električna užna pila DS WS 15
Razina tlaka zvuka prema DIN EN ISO 3744*	< 79 dB(A)

* Mjereno na udaljenosti 2,8 m od pogonske jedinice.

4.7 Označne pločice za pogonsku i upravljačku jedinicu



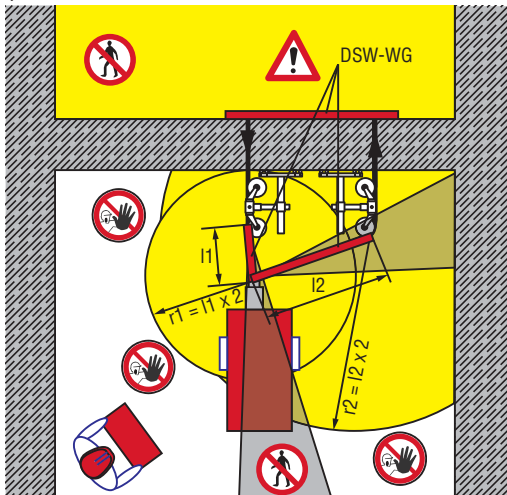
Upute za siguran rad	5.1 Mjere sigurnosti na radnom području	22
	5.2 Pripreme za rad	22
	5.3 Osiguranje konstrukcija koje se pile i zbrinjavanje mulja, nastalog pri rad	22
	5.4 Propisna uporaba, sigurnost na radu	23
	5.5 Zaštita od električnog udara	23
	5.6 Upute za siguran transport	24
	5.7 Opće upute za siguran rad	25

5. Upute za siguran rad

5.1 Mjere sigurnosti na radnom području

■ Područje piljenja valja osigurati tako da se operatori i treće osobe ne mogu povrijediti i materijalna dobra ne mogu oštetiti ruševinama ili izbačenim dijelovima tijekom piljenja (komadi kamena, komadi užeta, mulj nastao piljenjem i sl.). Osigurajte također i stražnju stranu radnog područja, koju operator ne može neposredno vidjeti.

■ Načelno, tijekom piljenja se NIKAD ne smije stupiti na opasno područje. Ono se proteže na površini veličine promjera najmanje kao dvostruka duljina užeta, koja bi se kod njegova možebitnog raskida oslobodila; također uključuje područje koje leži u produžetkuosi vlačne strane užeta. Operator je odgovoran za ograđivanje opasnog područja i zabranu pristupa. Smije se stupiti na opasno područje samo ako je pritisnuta sigurnosna sklopka u slučaju nepredviđenih stanja ZAUSTAVLJANJE U NUŽDI (NOT-HALT).



■ Slobodne duljine užeta, između pogonske jedinice i konstrukcije koja se pili, uvijek održavajte što je moguće kraćim. NIKAD ne radite, a da na konstrukciji koji se pili, odnosno na rezu, nisu montirane vodilice za uža! Kod možebitnog raskida užeta ono automatski upada u šuplju osovinu vodeće remenice čime se jako umanjuje opasnost od udarca.



5.2 Pripreme za rad

■ Piljenje utječe na statiku. Stoga, prije početka, svi rado-

vi bušenja i piljenja moraju imati odobrenje rukovodstva gradilišta.

■ Uvjerite se da u području rezanja nema plinskih, vodo-vodnih, strujnih ili drugih opskrbnih vodova. Vodovi, koji leže blizu područja piljenja, npr. koji se mogu oštetiti padajućim dijelovima, moraju se posebno zaštititi i, ako je potrebno, privremeno isključiti.

■ Uvjerite se da korištena rashladna voda kontrolirano otječe ili na odgovarajući način usisava. Voda, koja nekontrolirano otječe ili štrca naokolo, može prouzročiti štete ili nezgode. Također valja imati na umu da voda može otjecati kroz nevidljive, unutrašnje šupljine, npr. u zidove.

■ Pažljivo uzmite u obzir utjecaje neposrednog okruženja na rad. Užnu pilu ne rabite u prostorijama, ugroženim od eksplozije ili u blizini upaljivih materijala, tekućina ili plinova. Leteće iskre ili elektrostatska pražnjenja mogu prouzročiti požare ili eksplozije.

■ Ne režite one materijale kod kojih tijekom procesa rezanja mogu nastati po zdravlje opasni ili eksplozivni prahovi ili pare.

■ Nemojte rezati lako upaljive slitine aluminija i magnezija.



5.3 Osiguranje konstrukcija koje se pile i zbrinjavanje mulja, nastalog pri radu

■ Kako bi izbjegli povrede i uklještenje užeta za piljenje, izrezani blokovi se moraju osigurati od nekontroliranog pomicanja čeličnim klinovima i /ili podupiračima.

■ Uvjerite se da piljenjem oslobođeni dijelovi konstrukcije (betonski blokovi itd.) ne ugrožavaju radno područje i operatore. Ispiljeni dijelovi konstrukcije, npr. betonski blok kojeg treba piljenjem izvaditi iz stropa, moraju se osigurati podupiračima od pada.

■ Za vađenje i transport ispiljenih dijelova konstrukcija – često teških nekoliko tona – upotrebljavajte samo dopuštena i odgovarajuće dimenzionirana sredstva pričvršćenja i dizalice.

■ Ne zadržavajte se u blizini tereta koji vise na dizalici.

■ Mjesto rezanja, odnosno rezanjem nastali otvor, mora

se sigurno i vidljivo zgraditi, kako bi se isključila mogućnost pada osoba.

■ S motrišta zaštite okoliša problematično je unošenje mulja, nastalog piljenjem, u vodotoke ili kanalizaciju, bez odgovarajuće predobrade. Informirajte se kod lokalnih vlasti o važećim propisima. Preporučamo slijedeću predobradu:

- Pokupite mulj, nastao piljenjem (npr. industrijskim usisivačem).
- Ostavite mulj da se istaloži. Zbrinite čvrsti dio na deponij graditeljskog otpada (proces odjeljivanja mogu pospješiti sredstva za koagulaciju).
- Preostalu vodu, prije ispuštanja u kanalizaciju, neutralizirajte dodatkom sredstva za neutralizaciju ili razrijedite s mnogo vode.

5.4 Propisna uporaba, sigurnost na radu

■ DS WS 15 užna pila konstruirana je za tehničko rušenje čeličnih, betonskih i kamenih odnosno zidnih konstrukcija, u visoko i niskogradnji. Piliti se može mokrim i suhim postupkom (normalno se pili mokrim postupkom). Uporaba izvan navedene smatra se nepropisnom i zahtijeva prethodno razjašnjenje s proizvođačem.

■ Odgovorni operator mora biti svjestan mogućih opasnosti i odgovornosti za sigurnost prema sebi i trećim osobama.

■ Užnu pilu smiju posluživati samo posebno školovani specijalisti za rezanje betona, koji se u daljnjem tekstu nazivaju "operatori". Oni moraju biti dobro upoznati sa sadržajem ove Upute za rad i izobraženi za sigurnu primjenu od specijalista korporacije Hilti.

■ Prije uporabe kontrolirajte besprijekornost funkcioniranja užne pile i njezinih sastavnih dijelova, kao i uža za piljenje i njegove spojne elemente. Možebitna oštećenja uklonite prije piljenja.

■ Postavite upravljačku jedinicu što je moguće dalje od opasne zone i zadržavajte se tijekom rezanja u njezinoj blizini.

■ **Pogonska jedinica mora stajati na ravnoj, masivnoj podlozi. Ako je postavljena na skelu, ista mora biti odgovarajuće stabilna, a pogonska jedinica mora biti osigurana od sklizanja i pada. Ako se dogodi pad ili razbijanje pogonske jedinice mogu nastati ozbiljne štete i teške ozljede.**



■ Priključite električno napajanje na užnu pilu tek kad su namješteni svi njezini radni parametri.

■ Za vrijeme rada zaštitni bočni poklopac mora biti montiran na pogonsku jedinicu.

■ Ulazak na područje opasnosti (npr. zbog namještanja kotura ili dovoda vode, zabijanja klinova, itd.) dopušteno je samo kod isključene pogonske jedinice i pogonskog kotača u stanju mirovanja. Prije ulaska na područje opasnosti prekinite opskrbu strujom.

■ Kod piljenja pridržavajte se preporučenih orijentacijskih vrijednosti za brzinu piljenja i tlaka posmaka.

■ Rabite užad za piljenje samo koja su dopuštena za brzine rezanja min. 30 m/sek i koja imaju plastificirane ili gumirane prostore između perli.

■ Iz sigurnosnih razloga držite slobodnu duljinu užeta što kraćom! Time se smanjuje opasnost od udarca užetom pri njegovu možebitnom raskidu.

■ Rukom ne naslanjajte predmete na uža u pokretu u namjeri da ga, npr., upotrijebite kao improviziranu pilu.

■ Uporabom visokovrijedne užadi za piljenje i spojnih elemenata za uža (zajedno s prikladnim alatom za montažu) može se znatno smanjiti broj raskida užadi.

■ **Kod piljenja suhim načinom, npr. zidova, mora se upotrijebiti uža odgovarajuće duljine. Na taj način ono se za vrijeme okretanja, do slijedećeg kontakta s konstrukcijom, stigne ohladiti.**



■ **Uža može postati vruća pa ga ne dodirujte bez rukavica!**



■ Suho piljenje može proizvesti vrlo velike količine prašine. U tom slučaju nosite zaštitnu masku od prašine!

■ Pridržavajte se nacionalnih propisa i zakona kao i Upute za uporabu i uputa za siguran rad koje se odnose na upotrebljavani pribor (uža za piljenje, pribor za pričvršćivanje itd.).

5. Upute za siguran rad

- Za pričvršćenje stalaka s remenicama i pogonske jedinice upotrebljavajte samo adekvatno dimenzioniran materijal za pričvršćivanje (sidra, vijci itd.). Preporuke za nj naći ćete u prospektu užne pile
- Rabite pribor koji je preporučen u ovoj Uputi za uporabu. Čitajte poglavlje 3. Uporaba drugačijeg pribora može prouzročiti ozljede ili štete.
- Kod uporabe ljestava, npr. kod montaže stalaka za jednoparne remenice na zid itd., uvjerite se da ljestve odgovaraju propisima, da nisu oštećene i da sigurno stoje na podu.
- Operator mora biti siguran da se za vrijeme rada pile druge osobe ne zadržavaju ni na jedan trenutak u opasnom području. To vrijedi i za područje koje nije neposredno vidljivo, npr. iza stražnjeg dijela konstrukcije koja se pili. Ako je potrebno, moraju se ograditi dovoljno velike površine ili postaviti straže na odgovarajuća mjesta.
- Budite uvijek pažljivi. Neprekidno nadzirite operaciju piljenja, hlađenje vodom i okruženje mjesta rada. **Ne radite užnom pilom ako niste koncentrirani!**
- Zabranjena je uporaba užne pile za bilo koje druge svrhe osim za piljenje užetom, npr. ne smije se koristiti kao transportno sredstvo ili dizalica.
- Užna pila se ne smije modificirati ni na koji način, posebice pogonska i upravljačka jedinica.



5.5 Zaštita od električnog udara

- Užnu pilu pregledajte prije svakog stavljanja u pogon. Posebno ispitajte ispravnost električnih kabela, utikača i crijeva. Ne radite pilom ako ima oštećenja, ako nije kompletna ili elementi posluživanja ne rade kako treba. U takvim slučajevima užnu pilu dajte na popravak u Hilti servis ili ovlaštenom mehaničaru za popravke, odnosno kvalificiranom, stručnom električaru.
- Užnu pilu priključujte samo na izvore struje koji su uzemljeni i imaju ugrađenu zaštitnu nadstrujnu sklopku. Prije svake uporabe ispitajte besprijekornost rada ovih stavaka.
- Uvjerite se u usklađenost mrežnog napona i podataka na označnoj pločici.
- Štitite se od električnog udara, tj. izbjegavajte doticaj

sa uzemljenim dijelovima kao npr. cijevima, grijaćim tijelima i sličnim.

- Električne kabele, posebno njihove utične spojeve, održavajte suhima. Utičnice, kad nisu u uporabi, zatvarajte isporučenim poklopcima.
- Kod na upravljačkoj jedinici ili strujnom razdjelniku prekidate opskrbu električnom strujom ne vucite kabel već uvijek utikač. Štitite električni kabel od oštarih rubova, uklještenja, vrućine i ulja.
- Uporaba produžnih kabela: rabite isključivo kabele s dopuštenjem za određenu primjenu, dovoljnog poprečnog presjeka vodiča. Ne radite s namotanim produžnim kabelima. U suprotnom može doći do gubitka snage pile i pregrijavanja kabela. Zamijenite oštećene produžne kabele.
- Prekinite napajanje strujom prije otvaranja vrata upravljačke jedinice.
- Prekinite napajanje strujom prije radova čišćenja i održavanja ili za vrijeme duljeg prekida rada.
- Ako ustanovite povećanje potroška struje pogonskih motora u praznom hodu ili gubitak snage za vrijeme normalnog rada pile, moguće je da je pregorio jedan od tri rastaljiva osigurača. U tom slučaju isključite pogonsku jedinicu i glavnu sklopku, ključem otvorite vrata upravljačke jedinice i ispitajte/izmijenite rastaljive osigurače (čitajte također poglavlje "Kvarovi i popravci").



5.6 Upute za siguran transport

- Kod transporta osigurajte užnu pilu od nenamjernog pomicanja.
- Pri nošenju teških dijelova općenito izbjegavajte sagnuti položaj tijela, tj. držite leđa ravno.
- Za transport pogonske i upravljačke jedinice rabite za to predviđene ručke. Pazite da ručke budu uvijek čiste i nemasne.
- Transport pogonske i upravljačke jedinice dizalicom smije se obavljati samo uz korištenje za to predviđenih ušica.
- Zbog opasnosti od prevrtanja transport pogonske jedinice u uspravnom položaju smije se obavljati samo uz

asistenciju najmanje dva operatora i samo na čvrstoj podlozi.



5.7 Opće upute za siguran rad

- Električnom užnom pilom radite samo ako ste pročitali ovu Uputu za uporabu i dobro se upoznali s njezinim sadržajem te prije rada s njome prošli izobrazbu kod Hiltijevog specijaliste u sigurnoj primjeni iste. Pridržavajte se svih upozorenja i naputaka.
- Ovu Uputu za uporabu držite uz užnu pilu i predajte je slijedećem operatoru koji je izobražen za rad njome.
- Kad nije u uporabi, užnu pilu spremite na zaključano, suho mjesto, izvan dohvata djece.
- Pretpostavka za siguran rad užne pile bez kvarova je njezino brižljivo čišćenje i izvođenje propisanog održavanja.
- Ne ostavljajte nataknete alate (npr. viličaste ključeve). Prije uključjenja upravljačke jedinice uvjerite se da su svi alati uklonjeni.
- Održavajte područje vašeg rada u redu i skrbite za dobru rasvjetu. Nered i nedovoljna rasvjeta povećavaju rizik od nezgode.



- Nosite prikladnu radnu odjeću koja dobro naliježe uz tijelo, kacigu, zaštitne naočale, zaštitne rukavice i sigurnosnu obuću.



- Pri radu u zatvorenim ili loše prozračenim prostorijama kao i za vrijeme suhog rezanja valja nositi masku za zaštitu organa disanja.
- Djecu i druge osobe držite na sigurnoj udaljenosti od vašeg radnog mjesta i nikom ne dopuštajte diranje užne pile, kabla i dijamantnog užeta.
- **Nepridržavanje upozorenja i uputa za siguran rad može prouzročiti ozljede opasne po život i velike materijalne štete.**
- **Stroj nije namijenjen za to da se s njime služe djeca ili slabe osobe bez poduke.**

- **Djecu morate podučiti o tome, da se ne smiju igrati sa strojem.**

■ Prašine materijala kao što su premaz koji sadrži olovo, neke vrste drva, minerala i metala mogu biti štetni za zdravlje. Dodirivanje ili udisanje prašina mogu uzrokovati alergijske reakcije i/ili bolesti dišnih puteva korisnika ili osoba koje se nalaze u blizini. Određene vrste prašina kao što su hrastova ili bukova prašina mogu uzrokovati rak, naročito kada su u spoju s dodacima za obradu drva (kromat, sredstvo za zaštitu drva). Materijal koji sadrži azbest smije obrađivati samo stručno osoblje.

Po mogućnosti koristite alat/uređaj za usisivanje prašine. Kako biste dosegli visok stupanj usisivanja prašine, koristite primjereni mobilni alat/uređaj za uklanjanje prašine koji je preporučio Hilti za drvo i/ili mineralnu prašinu i koji je usklađen za ovaj električni alat. Pobrinite se za dobro prozračivanje radnoga mjesta. Preporuča se nošenje zaštitne maske s klasom filtra P2. Poštujte važeće propise u vašoj zemlji za materijale koje ćete obrađivati.



6. Pripreme za stavljanje u pogon

Priprema za stavljanje u pogon	6.1 Planiranje vođenja užeta	28
	6.1.1 Pozicioniranje vodećih remenica užeta	28
	6.1.2 Pritisna sila užeta	28
	6.2 Provrti za provlačenje užeta	28
	6.3 Instaliranje napajanja strujom	28
	6.4. Transport užne pile	29
	6.5 Pričvršćivanje užnih vodilica i pogonske jedinice užne pile	30
	6.6. Priklučenje struje, vode i komprimiranog zraka	30
	6.7. Provlačenje i zatezanje užeta za piljenje	31
	6.8. Podešavanje hlađenja užeta	34
	6.9. Osnovne primjene	34
	6.9.1 Standardni, vertikalni rez	34
	6.9.2 Vertikalni rez uz primjenu otpusne remenice	34
	6.9.3 Razmak između pogonske jedinice i konstrukcije koja se reže	35
	6.9.4 Optimalna duljina reza	35
	6.9.5 Standardni horizontalni rez	36
	6.9.6 Horizontalni rez u ravnini s površinom	36
	6.9.7 Primjena upuštenih remenica	36
	6.9.8 Primjena vertikalnog uređaja za rezanje	37
	6.9.9 Upute za montažu zaštitnog pokrova užeta	37

6. Pripreme za stavljanje u pogon

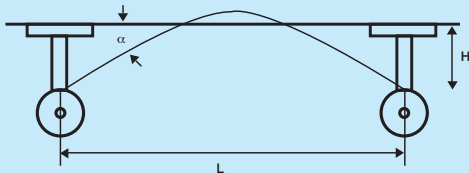
6.1 Planiranje vođenja užeta

■ Prije instaliranja užne pile pažljivo proučite i napravite plan rasporeda vodilica za uža, bušenja provrta i tijeka rada i postupaka koji će se primijeniti. Također planirajte napajanje rashladnom vodom i, ako je potrebno, zbrinjavanje otpadne vode.

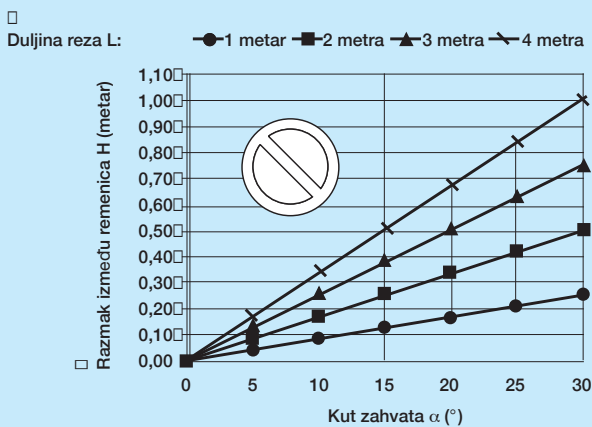
■ Valja uzeti u obzir sigurnosne aspekte, stavljanje zapreka zbog sprečavanja pristupa trećim osobama itd.

■ Osigurajte radno područje, planirajte demontažu i transport izrezanog komada konstrukcije i ostale nužne mjere.

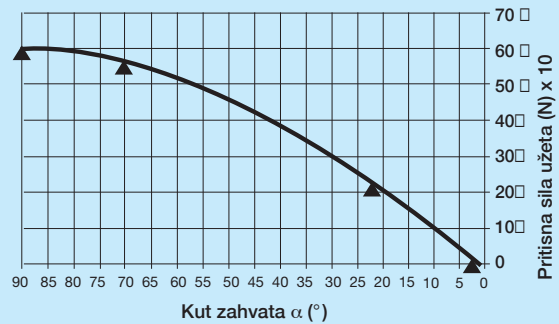
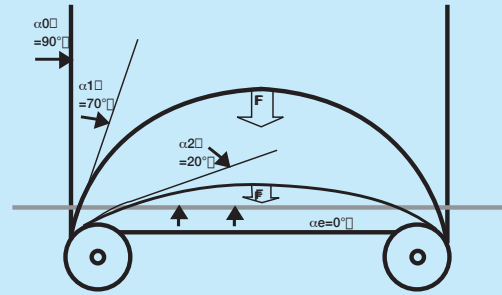
6.1.1 Pozicioniranje vodećih remenica užeta



Iskustvena formula: razmak remenica $H = 0,2 \text{ m po metru duljine reza } L$



6.1.2 Pritisna sila užeta



6.2 Provrti za provlačenje užeta

■ Ovisno o situaciji, materijalu koji se reže i količine armature u betonu, provrti se mogu izvesti udarnom bušilicom i dugim udarnim svrdlima ili dijamantnom bušilicom, vođenom sa stalka. Ovisno o debljini konstrukcije koja se reže i vrsti materijala, preporučamo promjere svrdla 16 mm, 37 mm, 67 mm ili 102 mm.

■ Za velike dubine bušenja, ovisno o primjeni, trebate pribor i posbna rješenja.

6.3 Instaliranje napajanja strujom

NAPOMENA

■ Užna pila DSWS 15 radi i kada dovod struje ima samo 4 vodiča (1 uzemljenje i 3 faze). Ako neutralni vodič nije prisutan, utičnice 2x230 V na upravljačkom stolu se ne mogu staviti u pogon. Potreban je odvojeni vod za 230 V (za kompresor, svjetlo ili pneumatske čekiče itd.).

6. Pripreme za stavljanje u pogon

■ Uvjerite se da dovod struje ima osigurač 32 A (min. 16 ampera). Na gradilištu moraju biti ugrađeni uzemljenje i zaštitna nadstrujna sklopka od 30 mA. Prije stavljanja užne pile u pogon obavezno ispitajte funkcioniranje vodiča za uzemljenje i zaštitne nadstrujne sklopke.

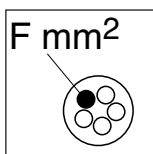


■ 5.-eropolna utičnica od 400 V i 32 A na kontrolnoj jedinici ne smije se preuređivati ili zamijeniti utičnicom drugog tipa. Ako je potrebno, u vaš električni produžni kabel ugradite isporučenu EURO utičnicu (5. – polna, 400 V, 32 A).

■ Poprečni presjek i maksimalne duljine kabela

Struja	F mm ²	F mm ²	F mm ²	F mm ²	F mm ²
Amper	2,5	4	6	10	16
16	49 m	78 m	117 m	195 m	Ne preporuča se
25	39 m	63 m	94 m	156 m	250 m
32	24 m	39 m	59 m	98 m	156 m

Primjer: kod prosječne potrošnje struje 25 A i poprečnog presjeka električnog vodiča 4 mm² udaljenost užne pile od strujnog razdjelnika smije biti maks. 63 m.



Shema kablskih priključaka u Euro utikaču od 400 V, 32 A na upravljačkoj jedinici:

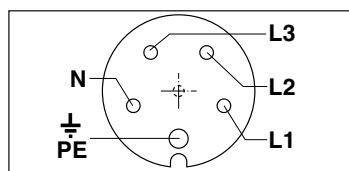
PE = uzemljenje

N = nul vodič

L1 = faza

L2 = faza

L3 = faza



■ 2 utičnice od 230 V mogu se opteretiti s maks. 2 x 800 W ili maks. 1600 W na jednoj utičnici.

6.4 Transport užne pile

■ Pogonsku jedinicu DS WS 15 transportirajte u vašem vozilu ili u prikolici, samo s prema gore preklapljenim kotačima. Pogonsku jedinicu, upravljačku jedinicu i druge komponente morate pričvrstiti zateznim trakama kako bi spriječili njihovo klizanje ili pad.

■ Za iskrcavanje/ ukrcavanje iz/u vozilo ili sa/na prikolicu koristite prikladne uređaje za podizanje ili stabilnu rampu, koja nije skliska.

■ Upravljačka jedinica DS WS 15 može se bez proble-

ma voziti držanjem za dvije ručke. Preklopna ploha iza upravljačke jedinice može se koristiti za odlaganje tereta.

■ Pogonska jedinica DS WS 15 može se lagano voziti po čvrstoj podlozi na transportnim kotačima, koji leže u težištu, pomoću izvlačive T-drške na stražnjoj strani. Jedna osoba polugom može lako premjestiti kotače iz mirujućeg u transportni položaj (i obrnuto), u kojem se mogu blokirati (gledajte slike **1**, **2**). Pogonska jedinica ima dvije ušice o koje se mora objesiti za transport dizalicom.



6. Pripreme za stavljanje u pogon

6.5 Pričvršćivanje užnih vodilica i pogonske jedinice užne pile

■ Temeljna pretpostavka za učinkovit i siguran rad užnom pilom je dovoljno čvrsto i sigurno pričvršćenje.

■ Za pričvršćenje pogonske jedinice, stalaka za jednoparne remenice i stalka otpusne remenice itd., valja primijeniti elemente za pričvršćivanje, specifične za konkretnu podlogu.

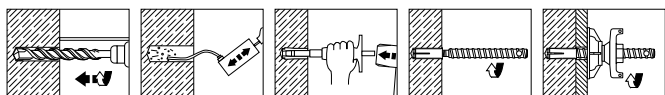
■ Za zidne provrte mogu se npr., upotrijebiti provlačne šipke za vlačnu zonu.

UPOZORENJE

Koristite sidro primjereno za postojeću podlogu te poštujujte upute za montažu proizvođača sidra.

NAPOMENA

Hilti metalna razdvojna sidra, M12, obično služe za pričvršćenja dijamantne opreme u napuknutom betonu. Ipak pod određenim uvjetima može biti potrebno alternativno pričvršćenje. Ukoliko imate pitanja vezano za sigurno pričvršćenje, molimo obratite se Hiltijevoj tehničkoj službi.



■ K tome, preporučeno zatezno vreteno i zatezna matica, sa zaokretnom temeljnom pločom, omogućuju brzo i sigurno pričvršćenje.

Važno: zatezna vretena su dijelovi koji se troše i valja ih izmijeniti kad je potrebno! Prije uporabe ispitajte jesu li u dobrom stanju. Nemojte ih izravnati čekićem!

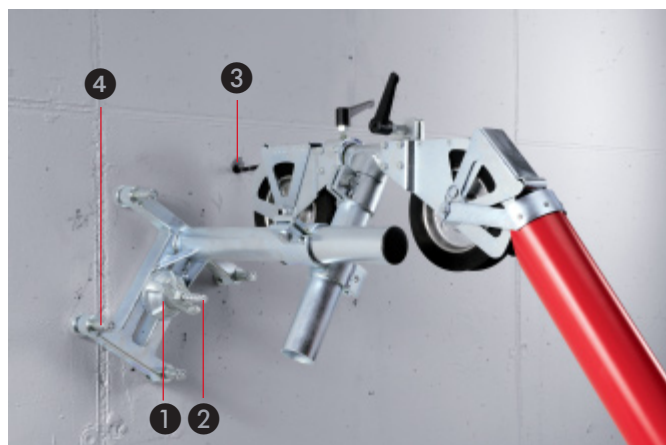
■ Alternativno, za pričvršćenje pogonske jedinice DS WS 15 mogu se umjesto sidara upotrijebiti stropni potpornji, brzozatezni stupovi ili zatezne trake.

■ Ovisno o podlozi na kojoj stoji pogonska jedinica, DS WS 15 ne treba uvijek obavezno pričvršćivati. Ako je

podloga mekana ili hrapava težina pogonske jedinice je dovoljna kao sila reakcije na zatezanje užeta tijekom piljenja.

■ Kod pričvršćivanja stalka za jednoparnu remenicu pozicioniranje sidara ne mora biti jako točno. Zahvaljujući fleksibilnom sustavu za stezanje stalaka remenica, vodeće remenice mogu se uvijek točno poravnati u crtu s rezom. Približno pozicioniranje je dovoljno (gledajte sliku).

■ Pored središnjeg zateznog vretena mogu se također pritegnuti i vijci za niveliranje stalaka remenica. Na taj način nastaje sigurno učvršćenje vodećih remenica koje se i kod vibracija neće olabaviti.



- 1 Stezna matica sa zaokretnom temeljnom pločom
- 2 Zatezno vreteno s dvojnim navojem
- 3 Provrt za dijamantno užje
- 4 Vijak za niveliranje

6.6 Priključenje struje, vode i komprimiranog zraka

Čitajte također 2. poglavlje "Opis užne pile".

■ **Polazni položaj: užna pila je instalirana, na upravljačkoj jedinici su sve sklopke u položaju "AUS" (Isključeno, OFF) ili "NEUTRAL" (neutralna), sigurnosna sklopka "NOT-HALT" je utisnuta.**

■ Na upravljačku jedinicu priključite interni strujni kabel i 24 V upravljački kabel, koji dolazi iz pogonske jedinice. **Važno:** upravljačka jedinica mora biti smještena izvan opasne zone rada užne pile!

■ Priključite 400 V utičnicu mrežnog, odnosno produžnog kabla na upravljačku jedinicu (EURO-utičnica 400 V, 32 A, petpolna).

■ Za pogon DS WS 15 treba instalirati dovod vode min.

6. Pripreme za stavljanje u pogon

5 l/min, s tlakom vode maks. 6 bara i pomoću brzozatezanih priključaka za vodu priključiti na stražnju stranu pogonske jedinice.

■ S prednje strane pogonske jedinice (u blizini vodećih remenica) preko brzozatezanih priključaka za vodu vodite 2 crijeva za rashladnu vodu na reznu površinu i spojite ih sa savitljivom mlaznicom i dugom mlaznicom za dovod vode.

■ Postavite glavnu sklopku na upravljačkoj jedinici u položaj "EIN" (ON, uključeno). Kontrolna žaruljica svijetli zeleno. Time se na pogonskoj jedinici automatski zatvara izlazni ventil za vodu.

Upozorenje: moguće je da oko 6 sek svijetli crvena upozorna žaruljica "ERROR" (pogreška), dok se ne uspostave ispravna naponska stanja.

■ Kompresor priključite u utičnicu 230 V na upravljačkoj jedinici i odmah ga uključite. Čim se kompresor automatski isključi, što znači da je tlačni spremnik napunjen, priključite crijevo za komprimirani zrak kompresora na upravljačku jedinicu (jedno crijevo), a zatim spojite upravljačku jedinicu s pogonskom jedinicom pomoću 2 duga crijeva za komprimirani zrak. Kompresor se prema potrebi automatski opet uključuje.

■ Na gradilištu otvorite pipac za dovod vode. Voda još ne teče kroz stroj prema mlaznicama za vodu (teći će tek kad se na upravljačkoj jedinici uključi rashladna voda).

■ Pogonska jedinica DS WS 15 mora se hladiti i kod suhog rezanja (npr. kod piljenja zidova užeta za piljenje se ne hladi). Kod normalnih temperatura okoliša, umjesto svježom vodom, hlađenje se može odvijati pomoću podvodne crpke, smještene u rezervoar za vodu, obujma 30-50 litara. Rashladna voda može se iz jednog od dva pipca za vodu, na prednjoj strani pogonske jedinice, u zatvorenom kružnom toku ponovno vraćati u rezervoar.

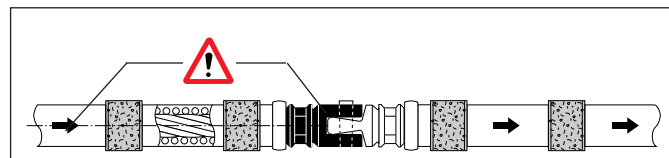
■ Suviše male količine rashladne vode ili temperatura rashladne vode značajno iznad 20°C mogu prouzročiti prijevremenu reakciju sklopke za temperaturnu zaštitu. Tad se motori automatski isključuju, svijetli upozorna žaruljica "Error" (pogreška) (čitajte također poglavlje "Traženje kvara").

6.7 Provlačenje i zatezanje užeta za piljenje

■ **Početni položaj:** određeni su duljina užeta i optimalni položaj pogonske jedinice. Pogonska jedinica je postavljena na ispravnu udaljenost od konstrukcije koja će se rezati. Uže je opremljeno spojnim elementima.

■ **Važno: uže provucite tako da se okreće u ispravnom smjeru!**

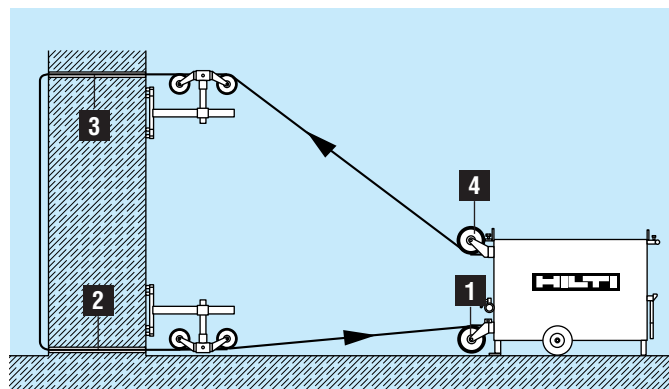
Viličasti otvor spojnog elementa užeta mora se poklapati sa smjerom strelice na užetu. Ako se strelice, koje pokazuju smjer okretanja užeta, ne vide, on se može odrediti pomoću perli koje imaju oblik konusa (uži kraj gleda u smjeru kretanja, a dijamanti stoje u smjeru kretanja ispred "repa").



■ Uže, koja putuje u smjeru zatezanja od konstrukcije koja se reže, uvijek se uvodi u pogonsku jedinicu preko donje vodeće remenice, odnosno donje šuplje osovine.

Važno: uvijek upotrebljavajte kraću slobodnu duljinu užeta kao zateznu stranu! Tad sustav radi učinkovitije, sigurnije i uz smanjeno trošenje užeta.

■ Uže vodite iz šuplje osovine donje, zatezne vodeće remenice na pogonskoj jedinici **1**, preko vodeće remenice, montirane uz bliži provrt **2** i kroz njega na stražnji dio konstrukcije koji se reže. Od tamo, nazad, kroz prethodno izbušeni provrt **3**, preko slijedeće vodeće remenice na nenapetu stranu (strana vraćanja užeta) pogonske jedinice **4**.



Važno: operatorima preporučamo najkasnije sad, prije spajanja oba kraja užeta, povlačenjem užeta rukom naprijed i natrag, lagano zarezati konstrukciju koju se namjerava rezati. Na taj način se uvjeravamo da su vodilice užeta dobro na njoj pričvršćene te da će se uže moći slobodno kretati kad piljenje započne.

■ Sad operator treba, gledajući kraj užeta, odnosno spojni element, sukati uže u smjeru protivnom od kretanja kazaljke na satu (na lijevo) za 1–1,5 okreta po metru. Nakon toga treba spojiti oba kraja užeta isporučenim klinom. Za olakšanje ovog postupka, na prednjoj strani

6. Pripreme za stavljanje u pogon

pogonske jedinice nalazi se "škripac" za pričvršćenje užeta. Sukanjem užeta osigurava se njegovo jednolično trošenje.



■ Pogonski motor na vodilici pomaknite rukom u željeni položaj. Prije toga moraju oba priključka za komprimirani zrak, na stražnjoj strani pogonske jedinice, biti priključeni ili zajedno spojeni (kako bi zrak mogao cirkulirati u cilindrima s komprimiranim zrakom).



■ Polazeći od gornje vodeće remenice, odnosno šuplje osovine na nezategnutoj strani užeta, prebacite spojeno uže oko pogonskih kotača $\varnothing 280$ (gledajte naljepnicu na pogonskoj jedinici) i donju, vlačnu stranu vodeće remenice fiksirajte u odgovarajućem položaju u sprem-

niku. Prema potrebi, uže jedan put, ili više puta namotajte oko remenica u spremniku. Za vrijeme ove operacije možda će biti potrebno, prije fiksiranja vodeće remenice, repositionirati cijelu pogonsku jedinicu prema naprijed ili natrag.



■ U idealnom slučaju na početku piljenja u pogonu bi trebao biti samo osnovni minimum duljine užeta, 3,2 m. Tako se omogućuje piljenje maksimalne debljine konstrukcije bez podešavanja i promjena na užetu. Međutim, možete početi piliti i s punim kapacitetom užeta u spremniku.

■ Operator na upravljačkoj jedinici regulatorom tlaka namješta tlak posmaka na oko 1 bar i zateže uže zakretanjem poluge za regulaciju posmaka (slika **1**). Drugi operator, kod pogonske jedinice, istodobno provjerava ispravnost položaja užeta u remenicama spremnika (slika **2**).



6. Pripreme za stavljanje u pogon



Upozorenje: izbjegavajte povrede šake



Nosite zaštitne rukavice

OPREZ

Uže ne držite preblizu kotura.

Možete prignječiti šaku.

■ Poravnajte donju, šuplju osovinu i vodeću remenicu s odgovarajućom remenicom u spremniku (pazite na oznake žljebova) i pričvrstite potonju u tom položaju (slika **3**).



■ Ispitajte cijelu putanju užeta i ponovno podesite duljinu bilo kojeg dijela užeta koji bi mogao iskočiti iz vodećih

remenica. Uvjerite se da su vodeće remenice na stalcima remenica poravnane s pogonskom jedinicom. Točno poravnavanje postiže se kad uže putuje u središtu vodećih remenica.

■ Ako je potrebno, npr. ako se reže izrazito mekani materijal, pričvrstite bravu na cilindru s komprimiranim zrakom. Kad pila krene (slika **4**) to će spriječiti zapinjanje užeta u mekanom materijalu.



■ Kada je uže zategnuto stavite na mjesto zaštitni bočni poklopac. Uvjerite se da je ispravno pričvršćen i blokiran. Pogonska jedinica može se pokrenuti samo kad je zaštitni bočni poklopac stavljen na mjesto i blokiran (slika **5**).



6. Pripreme za stavljanje u pogon

6.8 Podešavanje hlađenja užeta

■ U idealnom slučaju cijevi valja voditi od 2 priključka za vodu s pipcima, koji se nalaze na prednjoj strani upravljačke jedinice, prema fleksibilnoj mlaznici za dovod vode, u točki gdje uže ulazi u prednju stranu konstrukcije koja se reže i prema drugoj, dugoj mlaznici za dovod vode, koja se nalazi uz dijamantnu užu na stražnjoj strani konstrukcije. Dovodi vode mogu se poput klina uložiti u rez ili privremeno pričvrstiti putem nekog prikladnog sredstva.



■ Kod suhog piljenja užetom voda na izlazu iz pogonske jedinice ne vodi se prema rezu već u odljevni sustav ili neki spremnik.

■ Dovod vode uključuje se i isključuje na upravljačkoj jedinici.

■ Ako za hlađenje užeta treba manja količina vode nego za hlađenje pogonske jedinice tad se može, preko drugog pipca za vodu na prednjoj strani pogonske jedinice, jedan dio vode odvoditi neposredno u odljevni sustav.



Priključak vode na pogonsku jedinicu



Dovod vode na rez

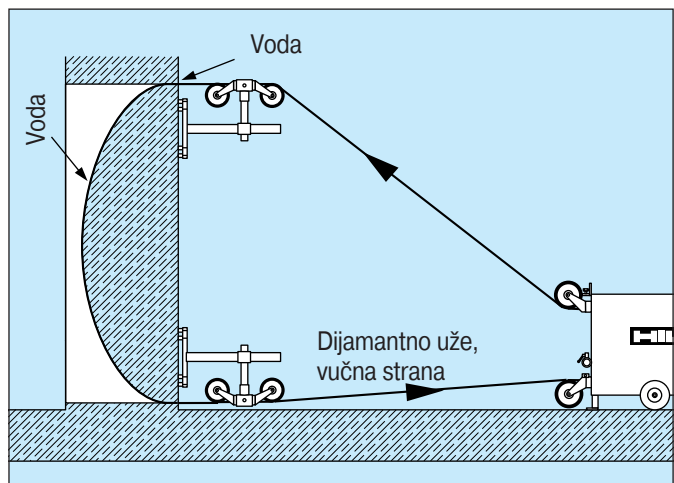


Upravljačka jedinica: uključenje/isključenje vode (Ein/Aus. ON/OFF).

6.9 Osnovne primjene

6.9.1 Standardni, vertikalni rez

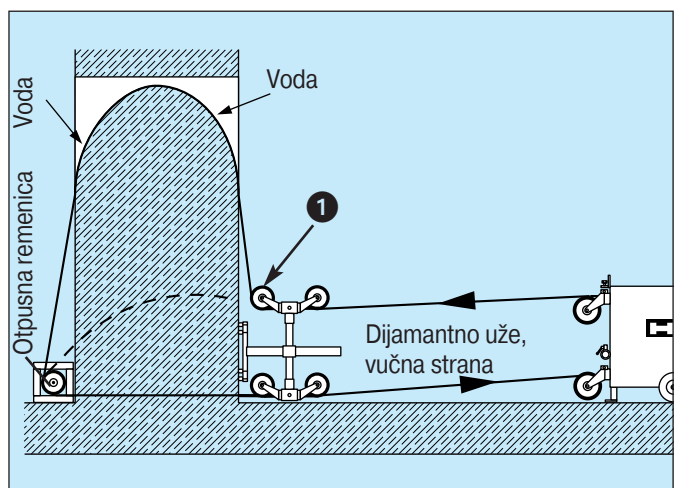
- Slika: uporaba stalka sa jednoparnom remenicom (DS-WS-SPP)
- Optimalna duljina reza
- Izbjegavajte zategnute polumjere užeta kod rezanja betona
- Dobar učinak rezanja (brzina rezanja)
- Normalno trošenje užeta



6.9.2 Vertikalni rez uz primjenu otpusne remenice (DS-WSRW)

1. Radni stupanj

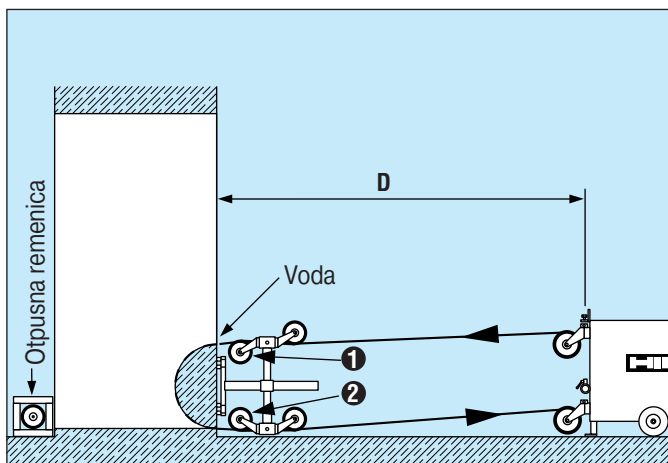
- Slika: uporaba stalka sa dvoparnom remenicom (sastoji se iz 2 kom. DS-WS-SPP)
- Relativno kratki rez
- Visoki učinak rezanja (brzina rezanja)
- Malo pojačano trošenje užeta
- **Pozor:** kad rez dostigne visinu remenice ① istu valja okrenuti prema dolje.



6. Pripreme za stavljanje u pogon

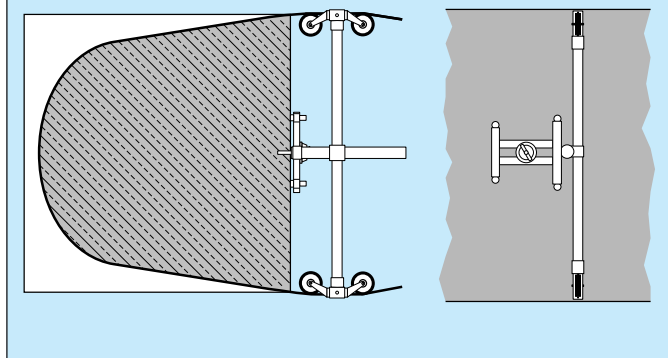
2. Radni stupanj

- Odvojite uže iz otpusne remenice kad je otprilike 50% reza završeno (to znači da uže počinje rezati i odozdo).
- Taj zahvat može se izvesti za vrijeme piljenja pomoću dugog konopca, pod uvjetom da je operator izvan opasnog područja: jednostavno izvucite svornjak iz otpusne remenice!



- Kad uže na kraju piljenja izađe iz reza prihvaćaju ga remenice 1 i 2.

Primjer vertikalnog reza kroz betonski blok uporabom stalka s dvostrukim parom remenica.



6.9.3 Razmak "D" između pogonske jedinice i konstrukcije koja se reže

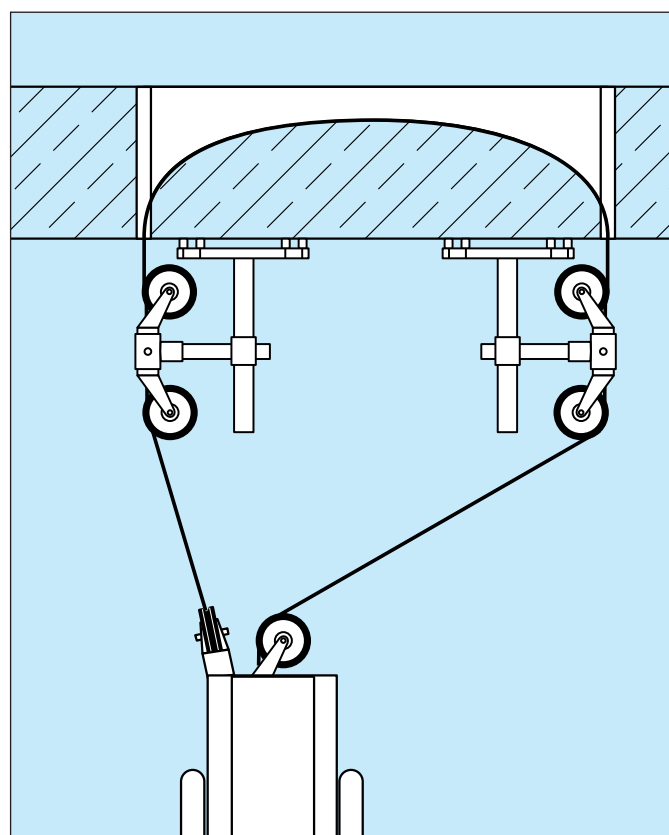
- Razmak "D" između pogonske jedinice i konstrukcije koju treba izrezati određuje primjena. Idealan razmak, tj. "slobodna duljina užeta", iznosi oko 2-3 m, ali bez daljnega može biti i 5-10 m. Kod većih udaljenosti uže valja voditi preko još jednog stalka za remenice. Razmak "D", odnosno "slobodna duljina užeta", mora biti što kraća iz sigurnosnih razloga.

6.9.4 Optimalna duljina reza "L"

- Optimalna duljina reza "L" tj. efektivna duljina užeta koja sudjeluje u procesu rezanja iznosi, za užnu pilu DS WS 15, oko 2 do 8 m. S takovom duljinom operator postiže najveću učinkovitost tj. veliku brzinu rezanja i dugi radni vijek užeta.

6.9.5 Standardni horizontalni rez

- Pogonsku jedinicu postavite, vlačnom stranom, na malu udaljenost od konstrukcije koja se reže.
- Upravljačku jedinicu postavite izvan zone opasnosti.



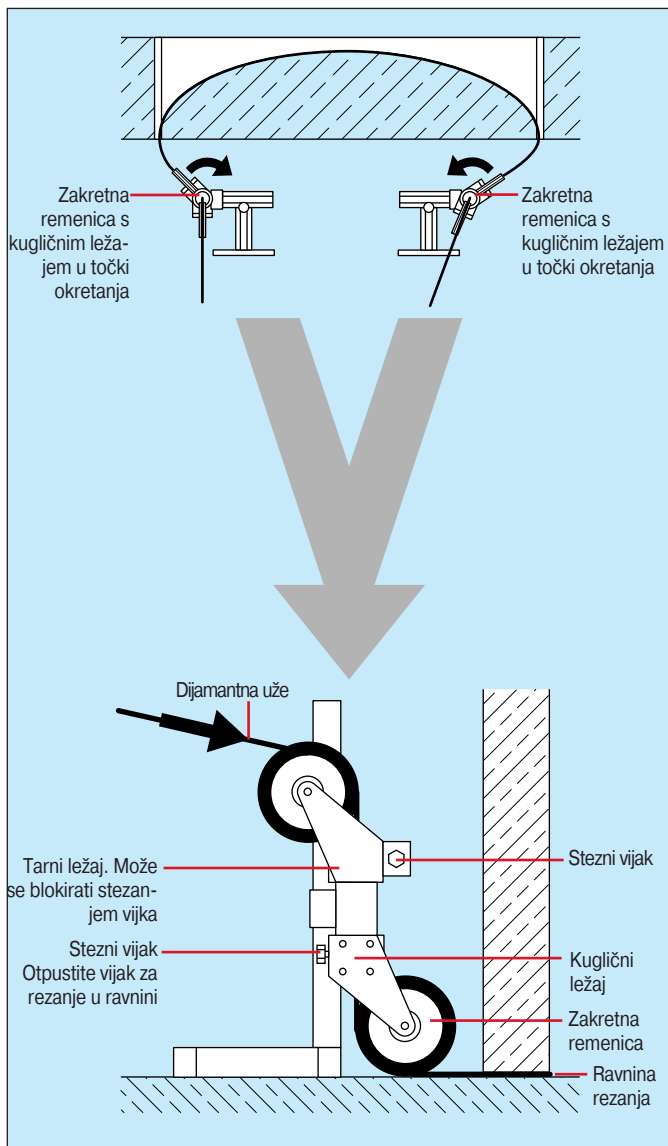
6. Pripreme za stavljanje u pogon

6.9.6 Horizontalni rez u ravnini s površinom

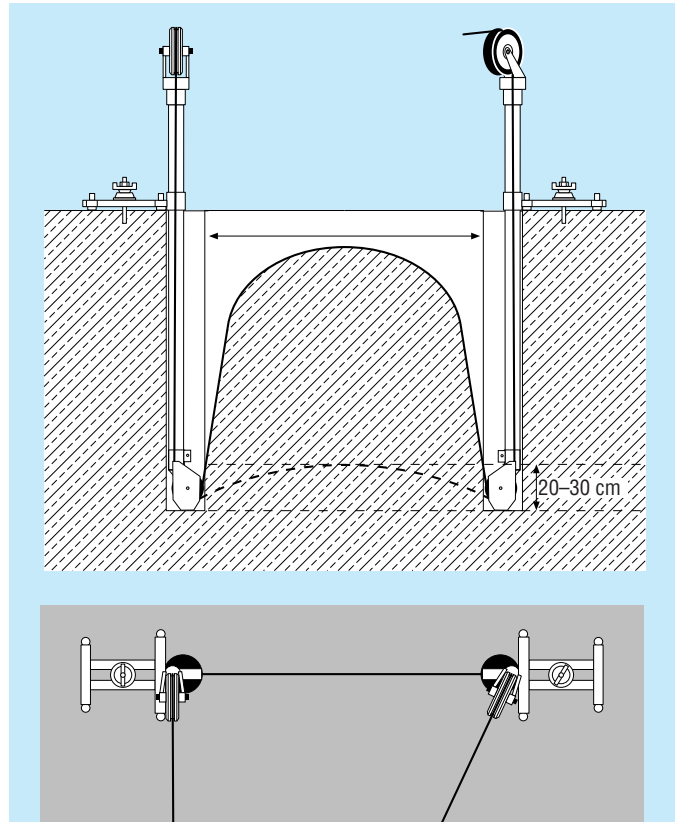
■ Staljak za remenice treba montirati tako da pomična (uležištena), vodeća remenica, (sa stezni vijkom odos-traga), skoro naliježe na površinu uzduž koje treba reza-ti. Namjestite maks. oko 1 cm zračnosti između površi-ne konstrukcije i vodeće remenice.

■ Na početku reza pomične vodeće remenice su okre-nute prema van. One nisu blokirane i mogu se slobodno zakretati.

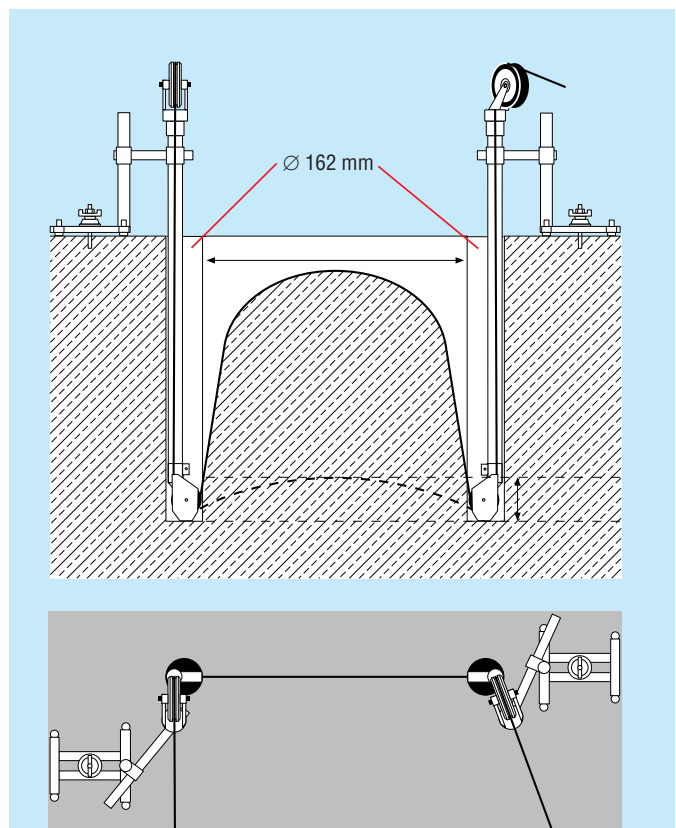
■ Na kraju reza, sljedeći tijek užeta, remenice su se okrenule prema unutra.



■ Cijev vodeće remenice pričvršćena neposredno na temeljnu ploču.



■ Cijev vodećih remenica pričvršćena na odstoju cijev.

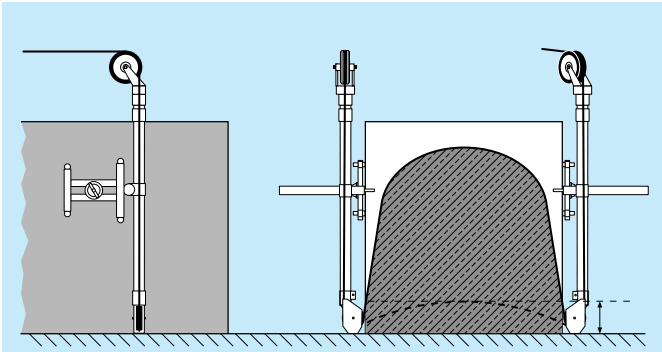


6.9.7 Primjena upuštenih remenica

■ Uporaba upuštenih remenica u punom materijalu.

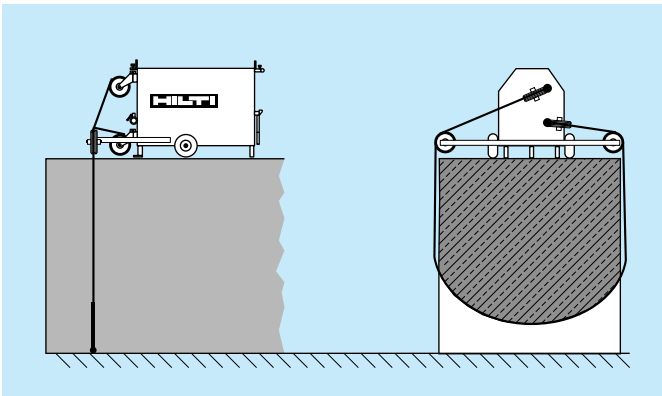
■ Za duljinu reza 2–3 m remenice se moraju upustiti 20–30 cm dublje, jer kraj reza uvijek poprima oblik luka.

■ Kod “vanjske primjene” uronjenih remenica one se montiraju pomoću križne obujmice na stalke jednoparnih remenica, izvan konstrukcije koja se reže. Na taj način nije potrebno dugotrajno provrtanje konstrukcije koja se pili.



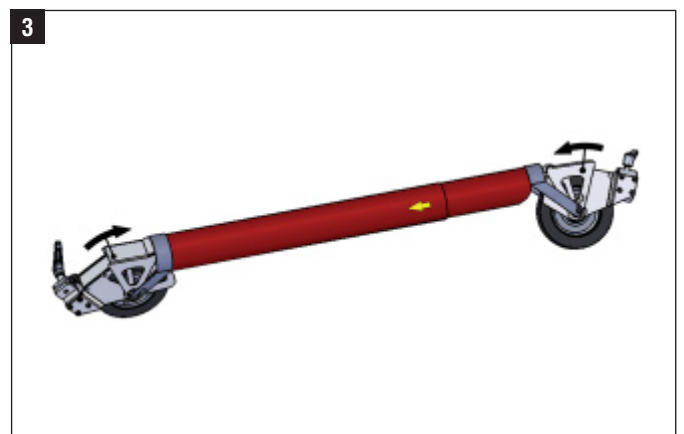
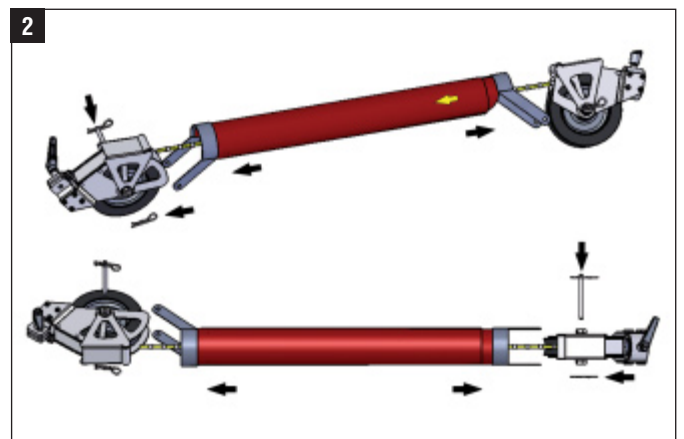
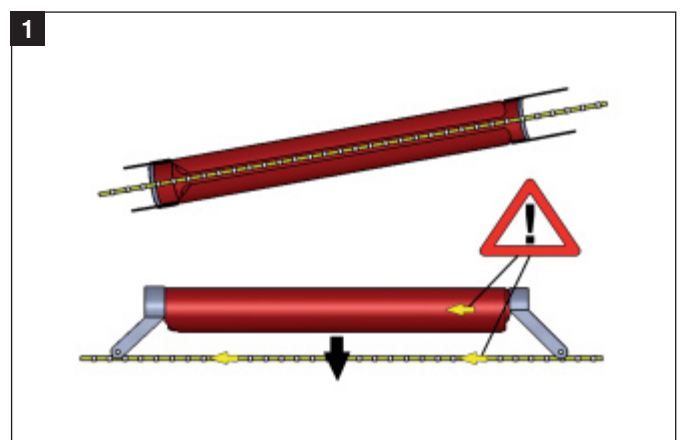
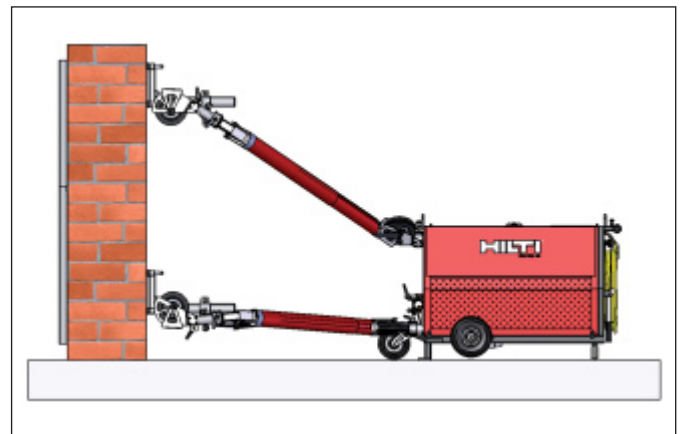
6.9.8 Primjena vertikalnog uređaja za rezanje (DS-WSVC)

- Za ovaj tip reza nije potreban stalak za remenice.
- Pogonska jedinica stoji neposredno na konstrukciji koja se pili.
- Pazite da pogonska jedinica i vodilice užeta stoje pod pravim kutom prema predmetu koji se reže. To se namješta mehanizmom za promjenu visine, koji se nalazi odostraga.



6.9.9 Upute za montažu zaštitnog pokrova užeta DSW-WG

- Smije se stupiti na opasno područje samo ako je pritisnuta sigurnosna sklopka u slučaju nepredviđenih enih stanja **ZAUSTAVLJANJE U NUŽDI (NOT-HALT)**
- Uvijek kada je moguće koristite zaštitni pokrov užeta kako biste povećali sigurnost na gradilištu. NIKADA ne stupajte na sigurnosno područje dok pila radi.
- Pričvrstite zaštitni pokrov užeta kako je prikazano u donjoj uputi za montažu. Zaštitni pokrov užeta može se postaviti i nakon montaže sustava.





7. Posluživanje i postupak piljenja

Posluživanje i postupak piljenja	7.1 Kontrole prije početka piljenja	40
	7.2 Postupak pokretanja	40
	7.3 Operacija piljenja	40
	7.4 Završavanje operacije piljenja	41

7. Posluživanje i postupak piljenja

7.1 Kontrole prije početka piljenja

- Na gradilištu su izvršene pregradnje (podupiranje, ograđena opasna zona, izvedeno sakupljanje vode itd.)
- Stalci remenica i pogonska jedinica su ispravno pričvršćeni, uže montirano u ispravnom smjeru kretanja, poklopac odjeljka za uže je montiran, vođenje užeta na remenicama pregledano i vodeće remenice pričvršćene. Instaliran je dovod rashladne vode na uže.
- Priključeni su struja, komprimirani zrak i voda. U sustav za napajanje električnom strujom ugrađeni su i ispitani uzemljenje i zaštitna nadstrujna sklopka. Voda i komprimirani zrak imaju tlak u dopuštenom području.
- Upravljačka jedinica nalazi se izvan zone opasnosti, ugrožene zone su provjerene i ograđene ispred i iza konstrukcije koja se pili i u njima nema trećih osoba.

7.2 Postupak pokretanja

- Polazni položaj: glavna sklopka je u položaju "EIN" (ON, uključena). Zelena kontrolna žaruljica "Netz" (mreža) je upaljena. Kompresor i sustav su pod tlakom. Poluga za izvršenje posmaka je prebačena u smjer "Sägen" (posmak). Ostale sklopke su u položaju "AUS" (OFF, isključene) ili namještene na "0".
- Ako je potrebno, kod rezanja zidova, donji cilindar s komprimiranim zrakom je fiksiran pomoću isporučenog prstena za blokiranje.
- Na pogonskoj jedinici otvorite 2 pipca za dovod vode na reznu površinu.
- Na upravljačkoj jedinici, pomoću zakretnog gumba (izvučen), namjestite tlak posmaka na oko 1 bar, odnosno na tlak koji je preporučeno, ovisno o uporabljenom užetu.
- Uključite napajanje vodom pomoću "EIN" (uključeno). Bijela kontrolna žaruljica svijetli.
- Uključite pogonsku jedinicu (zeleni kontaktni gumb "DS WS 15 Drive Unit").
- Pomoću regulatora broja okretaja postupno povećavajte brzinu. Kad se uže počne okretati s malim brojem okretaja (brzina rezanja oko 3–10 m/s) ostavite ga da reže nekoliko sekundi. Za to vrijeme provjerite ispravnost okretanje užeta na svim vodećim remenicama.

- Pomoću regulatora broja okretaja ubrzajte rad motora sve dok uže ne postigne željenu, odnosno optimalnu brzinu rezanja.

Približne brzine rezanja

Način rezanja	Preporučena brzina rezanja	Preporučena duljina užeta
Mokro rezanje	oko 20–25 m/s	Što kraća duljina užeta
Suho rezanje	oko 10–20 m/s	Dugo uže (zbog hlađenja)

- Tlak posmaka (bar) birajte tako da potrošak struje bude 25–30 ampera. Kod napona 400 V moguće je piliti sa samo 16 ampera, ali s jako umanjenim učinkom rezanja.
- Blokirate zakretni gumb za regulaciju komprimiranog zraka (utisnuti).
- Sad DS WS 15 pili automatski. Nadgledavajte proces piljenja. Normalno, uskoro nakon početka, piljenje valja na kratko vrijeme zaustaviti, isključenjem pogonske jedinice pomoću "AUS" (OFF) i zatim pritiskanjem "NOT-HALT" (EMERGENCY STOP, sklopka za nuždu). Kontrolirajte još jednom vođenje užeta i ispravite količinu dopremane vode.

- Prema potrebi otpustite prsten za blokadu na tlačnom cilindru.

7.3 Operacija piljenja

- Odblokirajte "NOT-HALT" (EMERGENCY STOP, sklopka za nuždu) i pokrenite pogonsku jedinicu (brzina i tlak su već namještene i ostaju nepromijenjeni), motori se ponovno ubrzavaju. Sad užna pila pili automatski.
- Nadgledavajte proces piljenja, posebno hlađenje užeta vodom. Čim se kod mokrog piljenja pojavi prašina valja ponovno podesiti hlađenje vodom. Obično se nakon izvršene polovine reza treba mijenjati smjer vodećih remenica.

Smjernice za hlađenje užeta

Način rezanja	Hlađenje	Opaska
Mokro rezanje	Oko 5 l vode u min.	NE SMIJE biti prašine, ponovo podesite dotok vode
Suho rezanje	"Hlađenje zrakom", dugo uže	Prema potrebi usisavajte prašinu kod izlaza užeta

- Žuta upozorna žaruljica →I počinje svijetliti i stroj se zaustavlja: pokretni pogon je doputovao do graničnika tj. do kraja posmaka. Na pogonskoj jedinici pritisnite "AUS" (OFF, isključenje) i "NOT-HALT" (EMERGENCY STOP, sklopka za nuždu). Zaustavite dotok rashladne vode.

■ Uklonite zaštitni bočni poklopac s pogonske jedinice i dovedite rukom, ili sustavom za pneumatsko upravljanje, pokretni pogonski motor u prednji, pogonski položaj.

■ Nezategnuti dio užeta namotajte na ramenice u spremniku. Drugi operator se mora uvjeriti da je uže ispravno pozicionirano u remenicama. Ponovno pozicionirajte šuplju osovinu vlačne strane vodećih remenica kako bi bila poravnana s ulazom užeta u spremnik i pritegnite stezni vijak. Ponovno montirajte zaštitni bočni poklopac.

■ Ako spremnik za uže u nekoj ekstremnoj primjeni ne bi imao dovoljan kapacitet, tad pogonsku jedinicu jednostavno pomaknite 1–2 metra unatrag i ponovno pričvrstite na novom položaju.

■ Ispitajte poravnanje vodećih remenica i ako je potrebno ponovno ih namjestite.

■ Ponovno namjestite tlak posmaka na preporučenu vrijednost iz tablice. Ponovno blokirajte zakretni gumb za regulaciju tlaka komprimiranog zraka i ponovno uključite sustav za hlađenje vode.

■ Odblokirajte gumb “NOT-HALT” (“EMERGENCY STOP”, sklopka za nuždu) i pritisnite gumb “EIN” (“ON”, uključeno) na pogonskoj jedinici, te gumbom za regulaciju broja okretaja polagano ubrzajte do željene ili optimalne brzine rezanja. DS WS 15 ponovno pili automatski.

■ Nadzirajte proces piljenja. Kod pretjeranog vibriranja užeta ispitajte poravnanje zakretnih odnosno vodećih remenica. Ako je potrebno, malo izmijenite brzinu užeta i tlak posmaka.

■ **Važno:** pritisnite gumb “NOT-HALT” (“EMERGENCY STOP”, sklopka za nuždu) u kritičnim ili opasnim, nepredviđenim situacijama, npr. uže je iskočilo iz vodeće remenice ili jedna osoba je neočekivano stupila u opasnu zonu. Pogonska jedinica se isključuje.

■ Pažljivo promatrajte tijek piljenja i obratite pažnju na vodeće remenice. Isključite stroj i pravodobno zakrenite vodeće remenice za 180°, prije nego uže počne rezati šuplju osovinu između vodećih remenica!

■ Odgovarajuće hlađenje vodom i okrugli, blagi rezni lukovi mjerodavni su za dobar rezultat piljenja, izražen brzinom rezanja, sigurnošću i trajnošću užeta.



■ **Pogonska jedinica se mora isključiti i gumb “NOT-HALT” (“EMERGENCY STOP”, sklopka za nuždu) pri-**

tisnuti prije ponovnog usklađivanja napajanja vodom, zakretanja vodećih remenica, namatanja užeta na remenice u spremniku, čišćenja dijelova itd.

■ Kad privremeno isključujete pogonsku jedinicu (npr. za vrijeme podešavanja dotoka vode itd.) ne mijenjajte prije namještene parametre, kao što su brzina okretanja i tlak posmaka (npr. tlak komprimiranog zraka podešen na 1,5 bar). Ovi parametri upravljanja mogu ostati na postavljenim vrijednostima.

7.4 Završavanje operacije piljenja

■ Prema kraju reza luk užeta postaje sve jače spljošten, učinkovitost piljenja postaje sve slabija, raste vlačno naprezanje užeta. Vodeće remenice mogu se, prema potrebi, montirati na kraj stalka, dalje od konstrukcije koja se reže.

■ Prije nego je konstrukcija prepiljena uvjerite se pomiče li se komad, koji se oslobađa, je li pričvršćen ili hoće li se pokretati u željenom smjeru. Ako je potrebno, učvrstite ga dopunski čeličnim klinovima.

■ U posljednjoj fazi rezanja jako smanjite brzinu užeta odnosno brzinu rezanja. Normalno, vodeće remenice prihvaćaju uže i ono ne iskače iz njih. Kad je konstrukcija prepiljena isključite pogonsku jedinicu.

■ Na upravljačkoj jedinici gumbje upravljačkih uređaja postavite u položaje “AUS” (“ON”, isključeno) ili “NEUTRAL” (neutralno) i pritisnite gumb “NOT-HALT” (“EMERGENCY STOP”, sklopka za nuždu). Glavna sklopka ostaje u položaju “EIN” (“ON”, uključeno) i kabel za napajanje električnom strujom ostaje priključen.

■ Neposredno nakon završetka reza štrcanjem vodom operite stalke s vodećim remenicama, montirane na konstrukciji i na pogonskoj jedinici. Posebno posvetite pažnju vodećim remenicama i spremniku za uže.



8. Čišćenje, održavanje i popravci

Čišćenje, održavanje i popravci	8.1 Čišćenje užne pile	44
	8.2 Održavanje užne pile	44
	8.3 Dijelovi izloženi trošenju	45
	8.4 Servis i popravci	45
	8.5 Dijagram električnog kruga – upravljačka jedinica	46
	8.6 Dijagram električnog kruga – pogonska jedinica	47
	8.7 Dijagram pneumatskog kruga – pogonska jedinica	48

8. Čišćenje, održavanje i popravci

8.1 Čišćenje užne pile

OPREZ

Mrežni utikač izvucite iz utičnice.

OPREZ

Stroj, te posebice rukohvat održavajte suhim, čistim, bez ulja i masti. Ne upotrebljavajte sredstva za njegu na osnovi silikona.

■ Između pojedinih rezova preporučamo grubo čišćenje najvažnijih dijelova užne pile. Jednostavno, postrcajte vodom iz crijeva vodeće remenice, stalke za remenice, prednju stranu pogonske jedinice i spremnik užeta u pogonskoj jedinici.

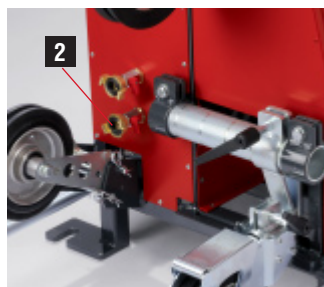
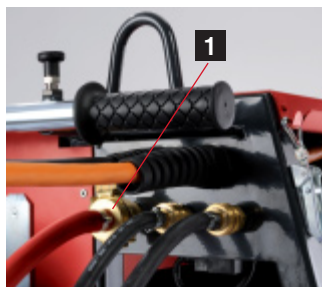
■ Prije temeljitog dnevnog čišćenja svi upravljački uređaji moraju biti postavljeni u položaj "AUS" ("OFF", isključeno) ili u neutralni. Glavna upravljačka sklopka na upravljačkoj jedinici mora biti također u položaju "AUS" ("OFF", isključeno) i utikač mrežnog kabela za napajanja strujom izvučen iz utičnice.

■ Svakog radnog dana, neposredno nakon završetka rada, temeljito operite vodom iz crijeva i četkom cijeli sustav, posebno spomenute dijelove. Planirajte pranje u vašem programu rada! Time osiguravate učinkovit rad svakog dana. U neopranim strojevima vodeće remenice i pokretni dijelovi ostaju "zabetonirani" već nakon jedne noći i potrebno je mukotrpno i dugo raditi da se oslobode. Pri tome postoji opasnost njihova oštećenja!

■ Upravljačku jedinicu nemojte štrcati vodom već je očistite brisanjem vlažnom krpom! Čišćenje visokotlačnim sustavom za pranje je zabranjeno!

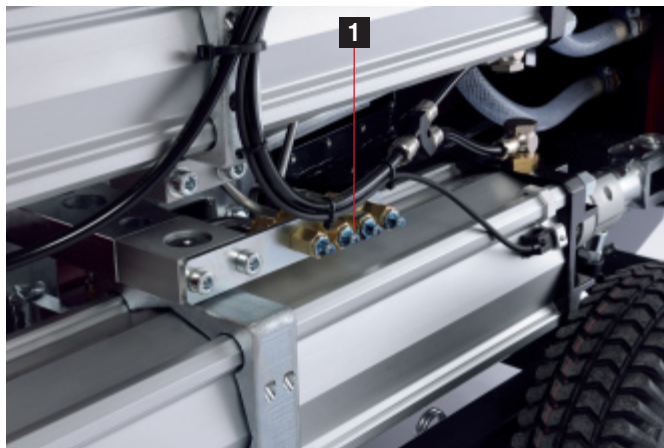
■ Nakon pranja/čišćenja provjerite lakoću hoda vodećih remenica i pomičnih dijelova. Pregledajte dijelove imaju li optičke greške i rade li poslužni elementi besprijekorno. Dijelove, koji su oštećeni ili rade neispravno, valja odmah zamijeniti kako bi se izbjegli nesretni slučajevi ili daljnje skupe štete.

■ Kod negativnih temperatura ($-^{\circ}\text{C}$) mora se nakon završetka rada, odnosno nakon čišćenja, ispuhati rashladnu vodu iz motora (usmjerite komprimirani zrak u dovod vode na pogonskoj jedinici **1**). S prednje strane **2** otvorite jedan od dva pipca za vodu). Ispuhajte dok voda više ne izlazi.



8.2 Održavanje užne pile

■ Nakon rada očistite i nauljite sve pokretne dijelove. S vremena na vrijeme brizgalicom za gusto mazivo podmažite ležajeve vodilica na vodećim šipkama (gledajte fotografiju **1**). Na taj način sprečavate prodiranje vode i prljavštine u ležajeve i izbjegavate njihovo nepotrebno habanje).



■ Povremeno pregledajte je li zračni filter **2** zaprljan. Smješten je gore desno, na upravljačkoj jedinici. Prema potrebi očistite ga ili zamijenite.



8.3 Dijelovi izloženi trošenju

■ U poglavlju 3 i u brošuri o setu alata i priboru nalazi se popis najvažnijih pomoćnih materijala i dijelova koji se troše. Neke dijelove, kao vodeće remenice, pogonske kotače, mlaznice za dovod vode, naći ćete i u prospektu. Ako trebate dijelove, molimo obratite se predstavniku tvrtke Hilti.

8.4 Servis i popravci

■ Ako se užna pila uvijek dobro čisti i podmazuje poremećaji su malo vjerojatni. Poremećaje uzrokuju samo prljavština i nestručno posluživanje!

■ Mehanička konstrukcija užne pile je jako jednostavna. Ponuđenim pomoćnim materijalom i dijelovima koji se troše operator može sam održavati i servisirati mehaničke dijelove sustava, zamjenjujući vodeće remenice, spojne elemente itd.

■ Drugi dijelovi (zamjenski dijelovi) mogu se prema potrebi nabaviti u Servisu i obično ih može montirati sam operater na gradilištu, Hilti-jev specijalist za dijamantne sustave ili Hilti-jev mehaničar.

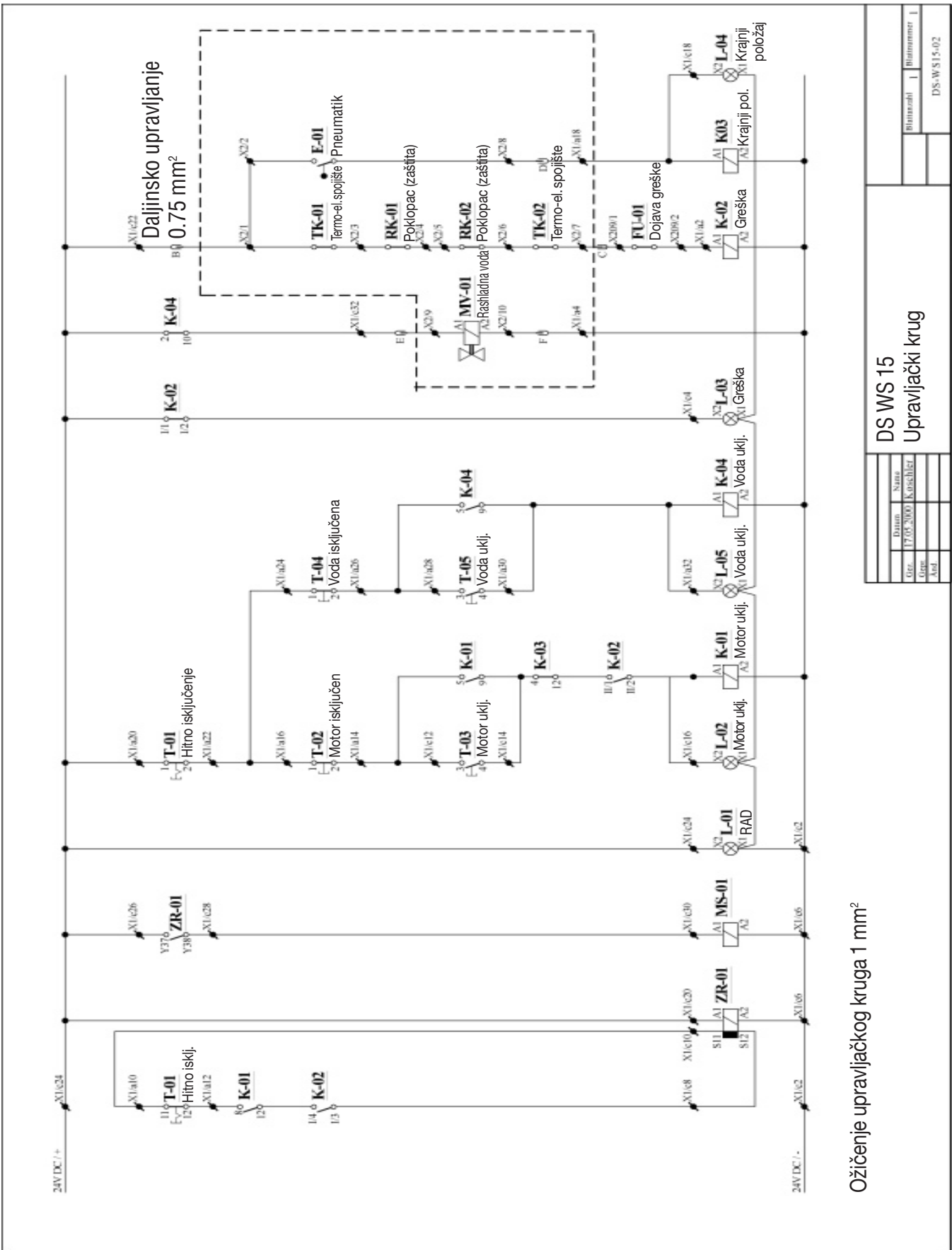
■ Iz različitih razloga može se dogoditi da jednom pregori jedan od osigurača u upravljačkoj jedinici.

■ Svi osigurači mogu se kupiti u trgovini. Jedan set osigurača nalazi se u upravljačkoj jedinici. Operator ih može zamijeniti. Čitajte poglavlje "Alati i pribor" i "Traženje kvara".

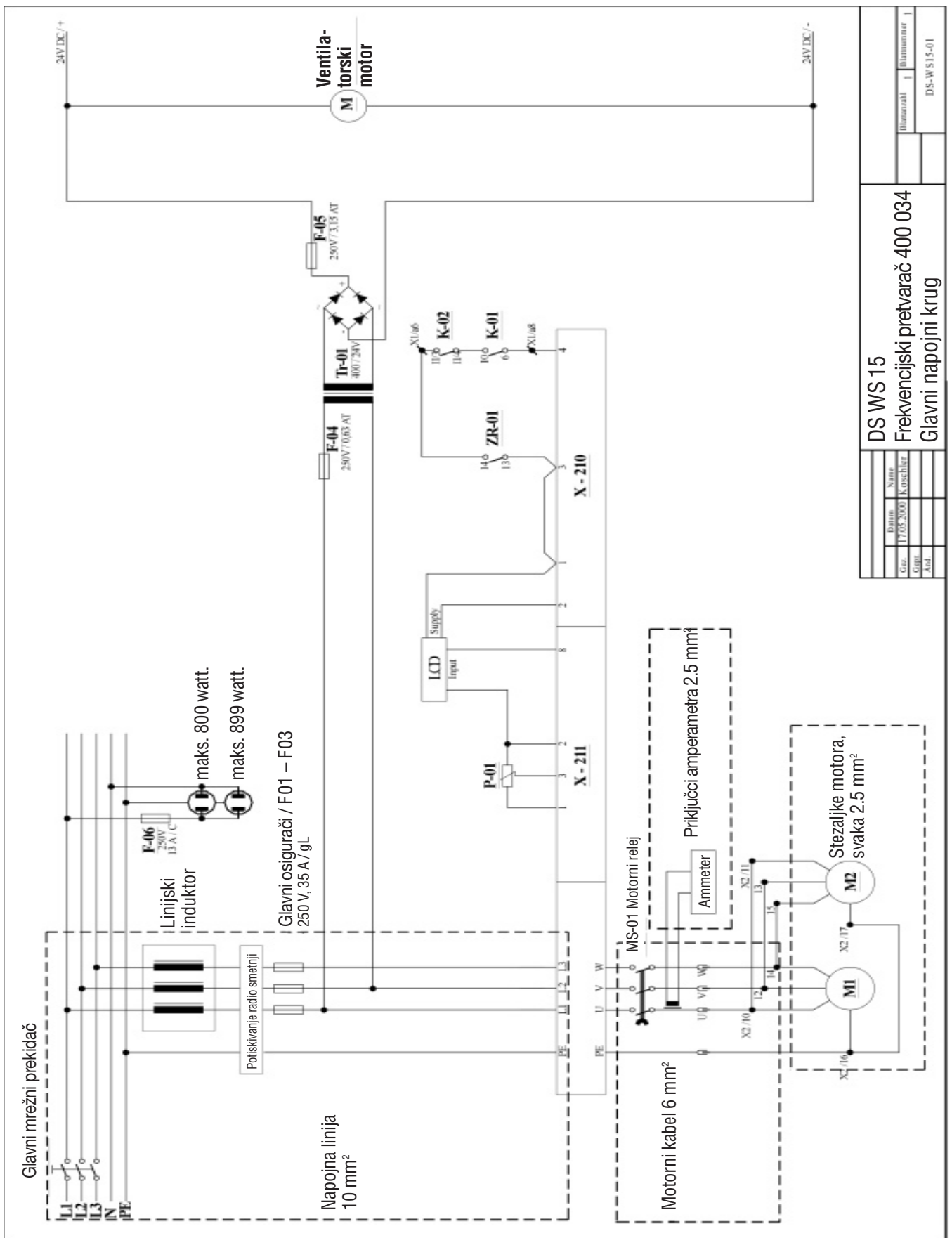
■ Popravke ili namještanja električnih komponenata (npr. na strujnom pretvaraču) smije raditi samo, na odgovarajući način, školovano, stručno osoblje. Uputa za uporabu strujnog pretvarača nalazi se u upravljačkoj jedinici.

8. Čišćenje, održavanje i popravci

8.5 Dijagram električnog kruga - upravljačka jedinica

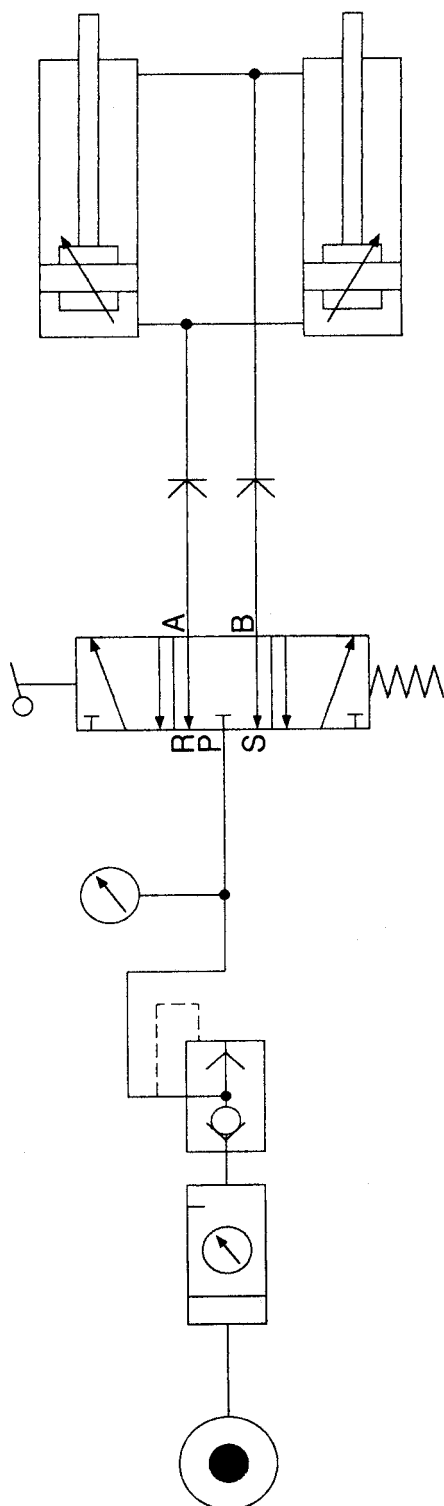


8.6 Dijagram električnog kruga - pogonska jedinica



8. Čišćenje, održavanje i popravci

8.7 Dijagram pneumaskog kruga - pogonska jedinica



Verwendungsbereich		Früherbezeichnung		Oberfläche		Maßstab		Gewicht	
		DIN 9				1:1			
		Datum: 8.10.00		Name: P.D.		Bezeichnung:		Dijagram pneumatskog kruga	
		Gepr.:		Norm:		Zeichnungsnummer:		P90112-A	
		Zust.		Datum:		Name:		Uvr.	
		Änderung:		Datum:		Name:		Uvr.	
		Ers. 1.:		Datum:		Name:		Uvr.	
		Ers. 2.:		Datum:		Name:		Uvr.	
		Ers. 3.:		Datum:		Name:		Uvr.	
		Ers. 4.:		Datum:		Name:		Uvr.	
		Ers. 5.:		Datum:		Name:		Uvr.	
		Ers. 6.:		Datum:		Name:		Uvr.	
		Ers. 7.:		Datum:		Name:		Uvr.	
		Ers. 8.:		Datum:		Name:		Uvr.	
		Ers. 9.:		Datum:		Name:		Uvr.	
		Ers. 10.:		Datum:		Name:		Uvr.	

Traženje kvara	9.1 Traženje kvara vezanog uz dijamantno uže	50
	9.2 Popravci kvarova užne pile DS WS 15	53

9. Traženje kvara

Ulazak na područje opasnosti dopušteno je samo kod isključene pogonske jedinice i pogonskog kotača u stanju mirovanja. Prije ulaska na područje opasnosti pritisnite sklopku za ZAUSTAVLJANJE U NUŽDI (NOT-HALT).

Prije otvaranja upravljačkog stola prekinite opskrbu strujom. Mrežni utikač izvucite iz utičnice.

9.1 Traženje kvara vezanog uz dijamantno uže

■ Užna pila DS WS 15 ne može pokrenuti uže

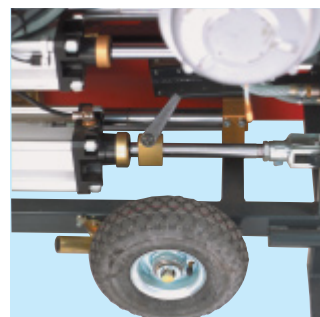
Mogući uzrok	Rješenje / mjere
Bridovi betona su suviše oštri	– Bridove zaoblite Hilti kombiniranim čekićem i prije početka piljenja dijamantno uže povlačite rukom naprijed-natrag.
Novo dijamantno uže zaribalo se u rezu koji je napravljen istrošenom užetom.	– Završite rez istrošenom užetom. – Izbušite pomoćnu rupu kroz koju se može provući novo uže.
Prevelika duljina dodira dijamantnog užeta i betona.	– Treba montirati više povratnih remenica ili otpusnih remenica
Dijamantna uže je prejako zategnuto	– Smanjite zategnutost užeta pomoću regulacijskog ventila za komprimirani zrak.

■ Dijamantno uže proklizava na pogonskim kotačima

Mogući uzrok	Rješenje / mjere
Dijamantna uže nije dovoljno zategnuto	– Smanjite zategnutost užeta pomoću regulacijskog ventila za komprimirani zrak.
Gumena obloga na pogonskom kotaču je jako istrošena	– Zamijenite pogonski kotač.

■ Kod pokretanja, uže iskače s pogonskih kotača

Mogući uzrok	Rješenje / mjere
Nije korištena blokada pokretanja	– Koristite blokadu pokretanja (postavite i fiksirajte stezaljku neposredno iza cilindra sa zrakom)



■ Jako neravnomjerno i jednostrano trošenje dijamantnog užeta

Mogući uzrok	Rješenje / mjere
Prije spajanja, krajevi dijamantnog užeta nisu bili usukani.	<ul style="list-style-type: none"> – Dijamantnu užu sučite za oko 1–1,5 okreta po metru na lijevu stranu, gledano sprijeda na površinu njegova presjeka. – Nakon svakog većeg reza užu treba ponovno usukati i to uvijek s različitim brojem okreta (jedan put više okreta, drugi put manje)

■ Raskid užeta neposredno iza spojnog elementa

Mogući uzrok	Rješenje / mjere
Suviše mali polumjer rezanja betona dijamantnim užetom	– Montirajte dodatne zakretne remenice
Predugi spojni element za užu	<ul style="list-style-type: none"> – Montirajte kraći spojni element za užu – Umjesto krutog upotrijebite brzospojivi element, preporučeno od Hilti-ja

■ Dijamantno užu izvlači se iz stegnutog spoja

Mogući uzrok	Rješenje / mjere
Kliješta za stezanje su loše ugođena	Ispitajte ugođenost kliješta za prešanje
Suviše mala tlačna sila kliješta za stezanje	– Najmanja tlačna sila je 7 t (Hilti-jeva tlačna kliješta 8 t)
Pogrešna ili istrošena čeljust kliješta za stezanje	– Tlačnu čeljust kontrolirajte i prema potrebi izmijenite
Užu nije dovoljno duboko gurnuto u spojni element	– Uža mora biti gurnuta do graničnika u spojni element. Kraj užeta mora biti odrezan uredno i prema propisu.

■ Dijamantno užu se trza i jako vibrira

Mogući uzrok	Rješenje / mjere
Suviše mala zategnutost užeta	– Povećajte zategnutost užeta namještanjem tlaka zraka regulacijskim ventilom
Razmak između vodećih remenica je suviše velik (slobodna duljina užeta je suviše velika)	<ul style="list-style-type: none"> – Montirajte dodatne stalke sa remenicama – Montirajte kraće dijamantno užu – Pogonsku jedinicu postavite bliže konstrukciji koja se reže.

■ Dijamantno užu jako vibrira visokom frekvencijom

Mogući uzrok	Rješenje / mjere
Prevelika zategnutost užeta	– Smanjite zategnutost užeta namještanjem tlaka zraka regulacijskim ventilom
Neispravan broj okretaja	– Namjestite ispravan broj okretaja

9. Traženje kvara

■ Prejako trošenje dijamantnog užeta

Mogući uzrok	Rješenje / mjere
Broj okretaja je suviše mali pa je i brzina rezanja dijamantnog užeta preniska	– Povećajte broj okretaja odnosno brzinu rezanja
Nedovoljno hlađenje dijamantnog užeta	– Na reznu površinu smjestite više mlaznica za vodu
Rezna duljina užeta je suviše kratka (duljina dodira užeta i betona)	– Povećajte reznu duljinu užeta (povećajte duljinu dodira)
Zategnutost užeta je prejaka u odnosu na duljinu reza	– Smanjite zategnutost užeta namještanjem tlaka zraka regulacijskim ventilom
Materijal koji se reže je jako abrazivan	– Izaberite drugu specifikaciju dijamantnog užeta
Neprekidno se mijenja smjer okretanja užeta	– Dijamantnu užu uvijek montirajte tako da se kreće u istom, propisanom smjeru

■ Dijamantna užese urušava

(Dijamantne perle zbijaju se sa spojnim elementima i potpornim oprugama na užetu).

Mogući uzrok	Rješenje / mjere
Dijamantna užu se nedovoljno hladi ili uopće ne hladi	– Osigurajte neprekidni i dovoljan dotok vode na reznu površinu
Tijekom piljenja dijamantno užu se ukliještilo i zablokiralo u rezu	– Čeličnim klinovima spriječite pomicanje pojedinih betonskih elemenata – Morate ukloniti slobodne komade kamena iz reza

9.2 Popravci kvarova užne pile DS WS 15

■ DS WS 15 se ne pokreće

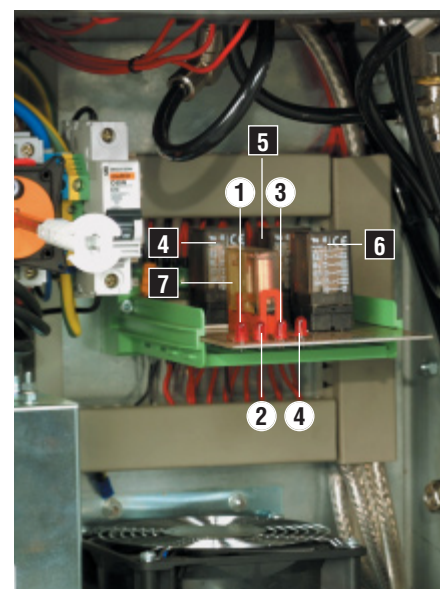
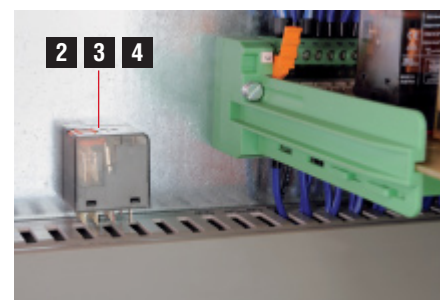
Glavna sklopka je uključena ali ne gori zelena žaruljica, koja pokazuje “spremnost za rad”.

Mogući uzrok	Rješenje / mjere
Nema napona u dovodnom kabelu	– Preispitajte mrežni osigurač u razdjelnom ormaru na gradilištu (35–40 A)
Napon jedne faze je suviše nizak ili ga nema	– Pojedinačno ispitajte svaku od 3 faze – Ispitajte produžni kabel i utikač/ utičnice imaju li kvar ili labavi kontakt – Eventualno pozovite električara sa gradilišta
Pregorio osigurač u razdjelnom ormaru	<ul style="list-style-type: none"> ■ Pregorjeli osigurač stavite natrag odn. zamijenite – mrežni osigurač 1 – osigurač u trafostanici 3,15 A, spori 2 – osigurač u trafostanici 0,63 A, spori 3 – 1 relejski blok za 4, 5, 6 – Rezervni osigurači su u upravljačkoj jedinici 1 2 3 4

■ Kvar sa slijedećim simptomima

Mogući uzrok	Rješenje / mjere
① Crvena žaruljica na lijevoj strani ne svijetli; pretvarač/pogonski motori se ne okreću	– Relejski blok 4 zamijeniti ili izmijeniti
② Crvena žaruljica u sredini lijevo ne svijetli; problem je u termičkoj zaštiti i poklopcu odjeljka za uže	– Relejski blok 7 zamijeniti ili izmijeniti
③ Crvena žaruljica u sredini desno ne svijetli; pneumatički posmak je dospio do graničnika	– Relejski blok 5 zamijeniti ili izmijeniti
④ Crvena žaruljica na desno svijetli; ventil za vodu	– Relejski blok 6 zamijeniti ili izmijeniti

Isti tip releja ①, ③, ④ koristi se za **4, 5 i 6**, tj. oni se mogu međusobno zamjenjivati.



9. Traženje kvara

■ DS WS 15 se ne pokreće

Zelena žaruljica koja pokazuje “spremnost za rad” svijetli istodobno s crvenom žaruljicom, koja ukazuje na kvar (Error)

Mogući uzrok	Rješenje / mjere
Strujni kabel ili upravljački kabel pogonske jedinice nije priključen na upravljačku jedinicu.	– Priključite kabel
Na stroju nedostaje zaštitni bočni poklopac 5	– Montirajte zaštitni bočni poklopac
Motor je suviše vruć	– Upotrijebite više rashladne vode ili hladniju rashladnu vodu
Pretvarač je preopterećen	– Ne radite s više od 30 A – Kontrolirajte filter u postolju upravljačke jedinice (Na gornjem otvoru upravljačke jedinice mora se osjetiti strujanje zraka) Resetirajte pretvarač: isključite glavnu sklopku i otprilike nakon 1 min. opet uključite.



■ DS WS 15 se ne pokreće

Zelena žaruljica koja “pokazuje spremnost za rad” svijetli.

Mogući uzrok	Rješenje / mjere
Sklopka za nuždu NOT-HALT (EMERGENCY STOP) je pritisnuta	– Deblokirajte sklopku za nuždu “NOT-HALT” (EMERGENCY STOP)

■ DS WS 15 se za vrijeme rada isključuje i ne može se ponovno pokrenuti.

Istodobno svijetle zelena žaruljica koja pokazuje “spremnost za rad” i žuta žaruljica “pneumatski posmak”.

Mogući uzrok	Rješenje / mjere
Zračni cilindar i vodilica su u krajnjem položaju	– Skratite duljinu užeta (namotajte na remenice u spremniku) ili pomaknite stroj natrag

■ Nema napona na utičnici 230 V

Mogući uzrok	Rješenje / mjere
Nema neutralnog vodiča	– Ispitajte spojeve i napajanje strujom
Aktivirao se automatski osigurač	– Resetirajte automatski osigurač 6



■ Velika ulazna struja (više od 40 A) ili preopterećen pretvarač

Mogući uzrok	Rješenje / mjere
Prejaka zategnutost užeta	– Smanjite tlak podešavanjem regulacijskog ventila za komprimirani zrak 7



10. Zbrinjavanje otpada užne pile DS WS 15



Otpatke donesite na ponovnu preradu

Proizvodi tvrtke Hilti su većim dijelom izrađeni od materijala koji se mogu reciklirati.

Pretpostavka za to je njihovo stručno razvrstavanje. Tvrtka Hilti je u mnogim državama spremna za preuzimanje svojih starih uređaja na recikliranje. O tome se raspitajte kod vašeg savjetnika za prodaju ili u Hilti servisu.



Samo za EU-države

Električne alate ne odlažite u kućne otpatke!

Prema Europskoj direktivi o starim električnim i elektroničkim strojevima i preuzimanju u nacionalno pravo moraju se istrošeni električni alati sakupljati odvojeno i odvesti u pogon za reciklažu.

11. Jamstvo proizvođača o strojevima

Ukoliko imate pitanja oko uvjeta za garanciju, obratite se Vašem lokalnom HILTI partneru.

12. Deklaracija o sukladnosti s EU (original)

12.1 Razina buke

Obavijest o buci (prema EN ISO 3744)

Stroj: Električna užna pila DS WS 15

Tipična, procijenjena razina tlaka zvuka (A) na radnom mjestu, 2,8 m udaljenom od pogonske jedinice: 79 dB (A)

Operator NE mora nositi zaštitu za uši.

12.2 Deklaracija o sukladnosti s EU (original)

Oznaka: Električna užna pila

Broj serije: 403 do 9999

Tip: DS WS 15

Godina proizvodnje: 2000

Izjavljujemo, kao jedina odgovorna, pravna osoba, da ovaj proizvod odgovara sljedećim smjernicama i normama: do 19. travnja 2016.: 2004/108/EZ, od 20. travnja 2016.: 2014/30/EU, 2006/42/EZ, 2011/65/EU, EN 60204-1, EN 12100.

Ovaj stroj je sukladan s odgovarajućim standardom pod pretpostavkom, da je snaga kratkog spoja S_{SC} na priključnoj točki na sustavu kod stranke s otvorenom mrežom veća ili jednaka 3,2 MVA. Odgovornost instalatera ili korisnika stroja je da se uvjeri (ukoliko je potrebno i nakon što se je posavjetovao s distributerom električne energije) da ovaj stroj priključi na priključnoj točki s S_{SC} -vrijednošću, koja je veća ili jednaka 3,2 MVA.

Hilti Corporation, Feldkircherstrasse 100, FL-9494 Schaan



Paolo Luccini

Head of BA Quality and Process Management
Business Area Electric Tools & Accessories

06 / 2015



Johannes Wilfried Huber

Senior Vice President
Business Unit Diamond

06 / 2015

Tehnička dokumentacija kod:

Hilti Entwicklungsgesellschaft mbH
Zulassung Elektrowerkzeuge
Hiltistrasse 6
86916 Kaufering
Deutschland



Hilti Corporation
LI-9494 Schaan
Tel.: +423 / 234 21 11
Fax: +423 / 234 29 65
www.hilti.com

