

HILTI

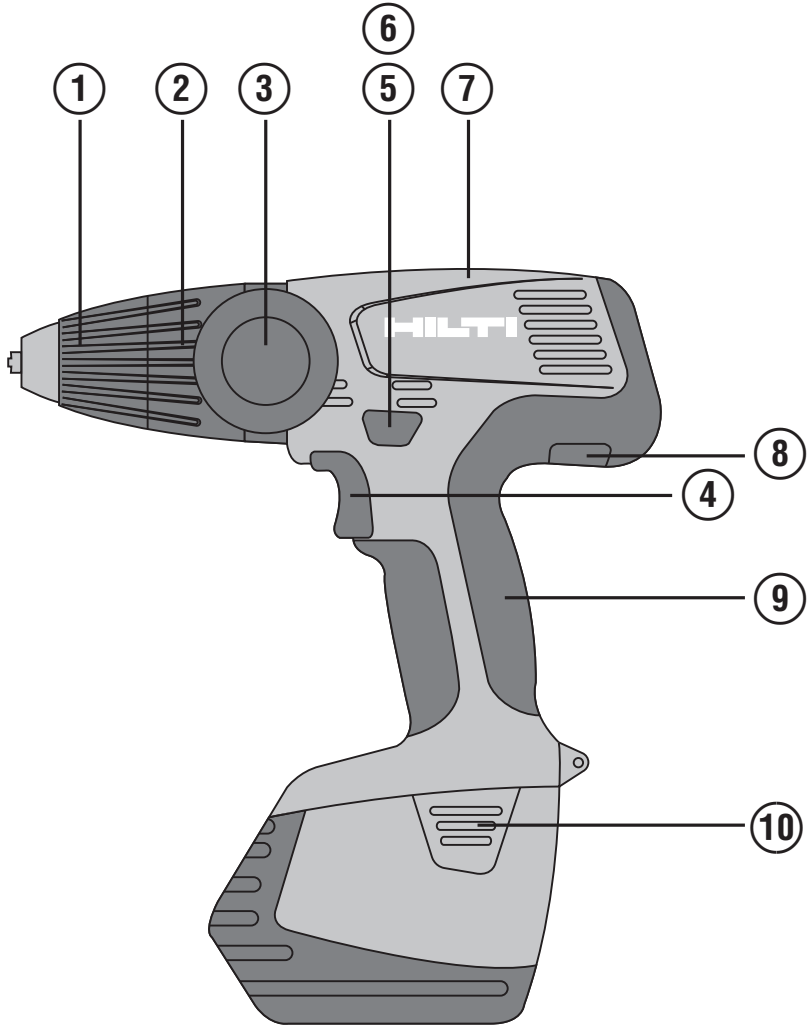
SF 151-A/ SFH 151-A

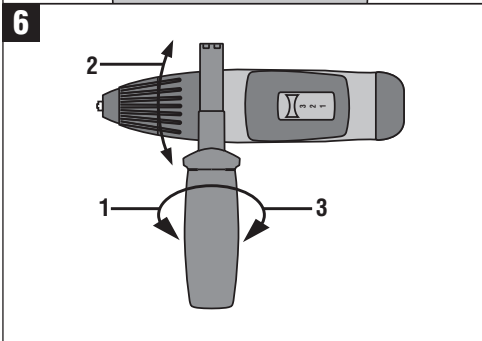
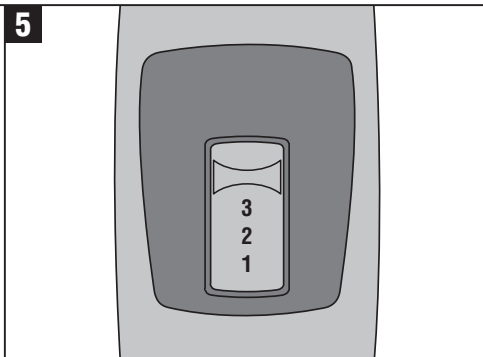
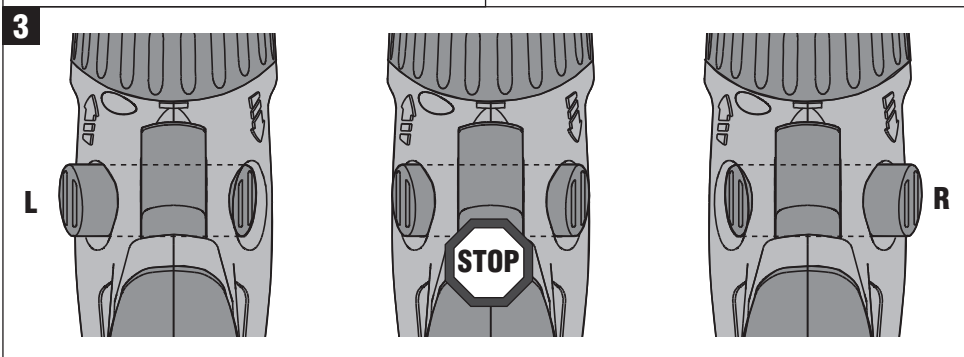
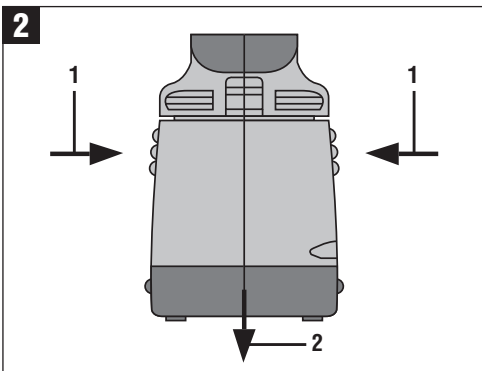


Kasutusjuhend

et

CE





ALGUPÄRANE KASUTUSJUHEND

Akutrell-kruvikeeraja / Akulöökpuintrell-kruvikeeraja SF 151-A / SFH 151-A

et

Enne seadme esmakordset kasutamist lugege tingimata läbi käesolev kasutusjuhend.

Kasutusjuhend peab olema alati seadme juures.

Juhend peab jääma seadme juurde ka siis, kui annate seadme edasi teistele isikutele.

Sisukord	Lk
1. Üldised juhised	1
2. Kirjeldus	2
3. Tarvikud, lisavarustus	3
4. Tehnilised andmed	3
5. Ohutusnõuded	5
6. Kasutuselevõtt	8
7. Töötamine	9
8. Hooldus ja korrashoid	10
9. Veaotsing	11
10. Utiliseerimine	11
11. Tootja garantii seadmetele	12
12. EÜ-vastavusdeklaratsioon	13

1 Numbrid viitavad vastavatele joonistele. Joonised leiata kasutusjuhendi lahtivolditavalt ümbriselt. Kasutusjuhendi lugemise ajal hoidke ümbris avatuna.

Käesolevas kasutusjuhendis tähistab sõna «seade» alati akuga varustatud akutrell-kruvikeerajat SF 151-A või akulöökpuintrell-kruvikeerajat SFH 151-A.

Seadme juhtelemendid ja osad **1**

- 1 Kiirkinnituspadrun
- 2 Pöördemomendi ja töörezhiimi regulaator
- 3 Lisakäepide
- 4 Juhtlüliti (pöörete arvu elektroonilise juhtimisega)
- 5 Reverslüliti
- 6 Mootori seiskamise lüliti
- 7 Kahe- või kolmekäigulüliti
- 8 Andmesilt
- 9 Käepide
- 10 Aku vabastusklahv (2 tükki)

1. Üldised juhised

1.1 Märksõnad ja nende tähendus

OHT

Viidatakse vahetult ähvardavatele ohtudele, millega kaasnevad rasked kehalised vigastused või inimeste hukkumine.

HOIATUS

Viidatakse võimalikele ohtlikele olukordadele, millega võivad kaasneda rasked kehalised vigastused või inimeste hukkumine.

ETTEVAATUST

Viidatakse võimalikele ohtlikele olukordadele, millega võivad kaasneda kergemad kehalised vigastused või varaline kahju.

JUHIS

Soovitusi seadme kasutamiseks ja muu kasulik teave.

1.2 Piktogrammide selgitus ja täiendavad juhised

Hoiatavad märgid



Üldine hoiatus



Ettevaatust: elekter



Ettevaatust: kuum pind



Ettevaatust: söövitavad ained

Kohustavad märgid



Kandke kaitseprille



Kandke kaitsekiivrit



Kandke kuulmiskaitsevahendeid



Kandke kaitsekindaid



Kandke kergelt hingamisteede kaitsemaski

Sümbolid



Enne kasutamist lugege kasutusjuhendit.



Jäätmed suunata ümbertöötlusse



volt



Alalisvool



Tühikäigu-pöörded



pöört minutis



Löökpuurimine



Löögita puurimine

Identifitseerimisandmete koht seadmel

Seadme tüübitähis on toodud seadme andmesildil ja seerianumber mootorikorpusel. Märkige need andmed käesolevasse kasutusjuhendisse ning tehke teatavaks alati, kui pöörduate Hilti müügiesindusse või hooldekeskusse.

Tüüp:

Seerianumber:

2. Kirjeldus

2.1 Nõuetekohane kasutamine

SF 151-A on käsitsijuhitav akutoitega trellkruvikeeraja kruvide sisse- ja väljakeeramiseks ning terase, puidu ja müüritise puurimiseks.

SFH 151-A on käsitsijuhitav akutoitega löökpuurtrell-kruvikeeraja kruvide sisse- ja väljakeeramiseks, puurimiseks terases, puidus ja müüritises ning löökpuurimiseks betoonis ja müüritises.

Seadmega ei tohi töödelda tervisele ohtlikke materjale (nt asbesti).

Akude kasutamine teiste seadmete toiteallikana on keelatud.

Seadme modifitseerimine ja ümberkujundamine on keelatud.

Vigastuste vältimiseks kasutage ainult Hilti originaaltarvikuid.

Pidage kinni kasutusjuhendis toodud kasutaja- ja hooldusjuhistest.

Seade on ette nähtud professionaalseks kasutuseks ja ja seda tohivad kasutada, hooldada ja parandada üksnes vastava volituse ja väljaõppega isikud. Kasutajatel peab olema ohutus-

alane eriettevalmistus. Seade ja sellega ühendatavad abitööriistad võivad osutada ohtlikuks, kui neid ei kasutata nõuetekohaselt või kui nendega töötab spetsiaalse ettevalmistuseta isik. Töökeseadme jaoks võib olla ehitusplats või töökoda ning tööd võivad hõlmata renoveerimise-, ümberehitus- või uusehitustöid.

2.2 Padrun

Kiirkinnituspadrund

2.3 Lülitid

Reguleeritav juhtlüliti

Töörežiimilüliti

Reverslüliti

2.4 Käepide

Keeratav sügavuspiirajaga varustatud lisakäepide

Vibratsiooni summutav käepide

2.5 Määrimine

Õlitamine

2.6 Kohvrise pakitud tarnekomplekti kuulub:

- 1 Lisakäepidemega seade
- 2 Aku SFB 150 või SFB 155
- 1 Akulaadija
- 1 Kasutusjuhend
- 1 Hilti kohver

2.7 Kartongpakendisse pakitud tarnekomplekti kuulub:

- 1 Lisakäepidemega seade
- 1 Kasutusjuhend

et

3. Tarvikud, lisavarustus

Otsikuadapter	S-BH 50
Akulaadija	SFC 7/18
Akulaadija	SFC 7/18H
Akulaadija	C7/24
Akulaadija	TCU7/36
Akulaadija	C7/36-ACS
Aku	SFB 150
Aku	SFB 155

Padrun	Kiirkinnituspadrun
Tarviku kiirkinnituspadrunisse kinnituv osa läbimõõt	Ø 1,5...13 mm
Puuri läbimõõt puidus (pehmes)	Ø 1,5...30 mm
Puuri läbimõõt puidus (kõvas)	Ø 1,5...26 mm
Puuri läbimõõt metallis	Ø 4...13 mm
Puidukruvide läbimõõt (max pikkus 120 mm)	Ø 3,5...8 mm
HUD-tüüblite läbimõõt (max pikkus 120 mm)	Ø 5...10 mm

4. Tehnilised andmed

Tootja jätab endale õiguse tehniliste andmete muutmiseks!

Seade	SF 151-A	SFH 151-A
Nimipinge (alalispinge)	15,6 V	15,6 V
Kaal vastavalt menetlusele EPTA-Procedure 01/2003	2,7 kg	2,9 kg
Mõõtmed (p x l x k)	239 mm X 74 mm X 260 mm	264 mm X 74 mm X 263 mm
Pöörete arv 1. käigul	0...390/min	0...370/min
Pöörete arv 2. käigul	0...1455/min	0...1380/min
Pöörete arv 3. käigul		0...2000/min

Seade	SF 151-A	SFH 151-A
Pöördemoment (nõrk kruvi-keeramisrežiim) Reguleerimine puurisümbolile	max 33 Nm	max 33 Nm
Pöördemoment (tugev kruvi-keeramisrežiim) Reguleerimine puurisümbolile	max 70 Nm	max 70 Nm
Pöördemomendi seadistus (15 astet)	2...12 Nm	2...12 Nm
Löökide arv		36000/min
Löökpuurimine tellises ja müüritises (max pikkus 80 mm)		Ø 1,5...6 mm

JUHIS

Käesolevas kasutusjuhendis toodud vibratsioonitase on mõõdetud standardile EN 60745 vastaval mõõtemetodil ja seda saab kasutada seadmete omavaheliseks võrdlemiseks. See sobib ka vibratsiooni esialgseks hindamiseks. Toodud vibratsioonitase esineb seadme nõuetekohasel kasutamisel. Kui aga seadet kasutatakse muul otstarbel, teiste tarvikutega või kui seade on ebapiisavalt hooldatud, võib vibratsioonitase toodust kõrvale kalduda. See võib vibratsiooni töö koguperioodi lõikes tunduvalt suurendada. Vibratsiooni täpseks hindamiseks tuleb arvesse võtta ka aega, mil seade oli välja lülitatud või küll sisse lülitatud, kuid tegelikult tööle rakendamata. See võib vibratsiooni töö koguperioodi lõikes tunduvalt vähendada. Seadme kasutaja kaitseks vibratsiooni toime eest rakendage täiendavaid kaitseabinõusid, näiteks hooldage seadmeid ja tarvikuid korralikult, hoidke käed soojad, tagage sujuv töökorraldus.

Andmed müra ja vibratsiooni kohta (vastavalt standardile EN 60745):

A-karakteristikuga mõõdetud tüüpiline müra-võimsus mudelil SF 151-A	88 dB (A)
A-karakteristikuga mõõdetud tüüpiline müra-võimsus mudelil SFH 151-A	104 dB (A)
A-karakteristikuga mõõdetud tüüpiline helirõhk mudelil SF 151-A	77 dB (A)
A-karakteristikuga mõõdetud tüüpiline helirõhk mudelil SF 151-A.	93 dB (A)

Lisateave vastavalt standardile EN 60745

Kolmeteljeline vibratsioonitase (vibratsiooni-vektorisumma)	mõõdetud vastavalt standardile EN 60745-2-2
Löögita kruvikeeramine, a_h	< 2,5 m/s ²
Mõõtemääramatus (K)	1,5 m/s ²

Lisateave vastavalt standardile EN 60745

Kolmeteljeline vibratsioonitase (vibratsiooni-vektorisumma)	mõõdetud vastavalt standardile EN 60745-2-1
Löökpuurimine betoonis, $a_{h,1D}$	11,8 m/s ²
Metalli puurimine, $a_{h,D}$	< 2,5 m/s ²
Mõõtemääramatus (K) kolmeteljelise vibratsiooni puhul	1,5 m/s ²

Aku	SFB 150	SFB 155
Nimipinge	15,6 V	15,6 V
Mahtuvus	2 Ah	3 Ah
Energiamah	31,2 Wh	46,8 Wh
Kaal	0,94 kg	0,96 kg
Temperatuurikontroll	jah	jah
Akuelementide tüüp	Nikkel-kaadmium-konstruktsioon SUB C	Nikkel-metallhüdriid-konstruktsioon SUB C
Elementide plokk	13 tükki	13 tükki

5. Ohutusnõuded

JUHIS

Punktis 5.1 toodud ohutusnõuded sisaldavad kõiki elektriliste tööriistade suhtes kohaldatavaid üldisi ohutusnõudeid. Punktides 5.1.2a, 5.1.2d, 5.1.2e, 5.1.3c ja 5.1.4c toodud juhised ei kehti käesolevate seadmete suhtes.

5.1 Üldised ohutusnõuded

TÄHELEPANU! Kõik juhised tuleb läbi lugeda. Alltoodud ohutusjuhiste eiramise tagajärjeks võib olla elektrilöökk, tulekahju ja/või rasked vigastused. Järgnevalt kasutatud mõiste "elektriline tööriist" käib võrgutoitega (toitejuhtmega) elektriliste tööriistade ja akutoitega (ilma toitejuhtmeta) elektriliste tööriistade kohta. HOIDKE JUHISED HOOLIKALT ALLES.

5.1.1 Töökoht

- Hoidke oma töökoht puhas ja korras.** Korrastamata ja valgustamata töökoht võib põhjustada õnnetusi.
- Ärge kasutage seadet plahvatusohtlikus keskkonnas, kus leidub tuleohtlikke vedelikke, gaase või tolmu.** Elektrilistest tööriistadest lööb sädemeid, mis võivad tolmu või auru süüdata.
- Elektrilise tööriista kasutamise ajal hoidke lapsed ja teised isikud töökohast eemal.** Kui Teie tähelepanu juhitakse kõrvale, võib seade Teie kontrolli alt väljuda.

5.1.2 Elektriohutus

- Seadme pistik peab pistikupessa sobima. Pistiku kallal ei tohi teha mingeid muudatusi. Kaitsemaandusega seadmete puhul ei tohi kasutada adapterpistikuid.** Muut-

mata pistikud ja sobivad pistikupesad vähendavad elektrilöögi ohtu.

- Vältige kehalist kontakti maandatud pindadega, näiteks torude, radiaatorite, pliitide ja külmikutega.** Kui Teie keha on maandatud, on elektrilöögi oht suurem.
- Kaitske seadet vihma ja niiskuse eest.** Kui elektriseadmesse on sattunud vett, on elektrilöögi oht suurem.
- Ärge kasutage toitejuhet seadme kandmiseks, ülesriputamiseks ega pistiku pistikupesast väljatõmbamiseks.** Kaitske toitejuhet kuumuse, õli, teravate servade ja seadme liikuvate osade eest. Kahjustatud või keerduläinud toitejuhtmed suurendavad elektrilöögi ohtu.
- Kui töötate elektrilise tööriistaga vabas õhus, kasutage ainult pikendusjuhtmeid, mis on ette nähtud kasutamiseks ka välistingimustes.** Välistingimustes kasutamiseks ettenähtud pikendusjuhtme kasutamine vähendab elektrilöögi ohtu.

5.1.3 Inimeste turvalisus

- Olge tähelepanelik, jälgige, mida Te teete, ning toimige elektrilise tööriistaga töötades kaalutletult. Ärge kasutage seadet, kui olete väsinud või uimastite, alkoholi või ravimite mõju all.** Hetkeline tähelepanematus seadme kasutamisel võib põhjustada raskeid vigastusi.
- Kandke isikukaitsevahendeid ja alati kaitseprille.** Isikukaitsevahendite, näiteks tolumumaski, libisemiskindlate turvajalatsite, kaitsekiivri või kuulmiskaitsevahendite kandmine – sõltuvalt elektrilise tööriista

tüübist ja kasutuselast – vähendab vigastuste ohtu.

- c) **Vältige seadme tahtmatut käivitamist.** Enne pistiku pistikupessa ühendamist veenduge, et lüliti on väljalülitatud asendis. Kui hoiate seadme kandmisel sõrme lülilil või ühendate vooluvõrku sisselülitatud seadme, võib tagajärjeks olla õnnetus.
- d) **Enne seadme sisselülitamist eemaldage selle küljest reguleerimis- ja nutrivõtmed.** Seadme pöörleva osa küljes olev reguleerimis- või nutrivõti võib põhjustada vigastusi.
- e) **Ärge hinnake end üle. Võtke stabiilne tööasend ja säilitage kogu aeg tasakaal.** Nii saate seadet ootamatutes olukordades paremini kontrollida.
- f) **Kandke sobivat rõivastust. Ärge kandke laiu riideid ega ehteid.** Hoidke juuksed, rõivad ja kindad seadme liikuvatest osadest eemal. Lotendavad riided, ehted ja pikad juuksed võivad sattuda seadme liikuvate osade vahele.
- g) **Kui seadme külge on võimalik paigaldada tolmueemaldus- ja kogumisseadiseid, veenduge, et need on seadmega ühendatud ja et neid kasutatakse nõuetekohaselt.** Nende seadiste kasutamine vähendab tolmuist põhjustatud ohte.

5.1.4 Elektriliste tööriistade hoolikas käsitsemine ja kasutamine

- a) **Ärge koormake seadet üle. Kasutage antud töö tegemiseks sobivat elektrilist tööriista.** See töötab ettenähtud jõudluspiirides tõhusamalt ja ohutumalt.
- b) **Ärge kasutage elektrilist tööriista, mille lüliti on rikkis.** Elektriline tööriist, mida ei saa enam lülitist korralikult sisse ja välja lülitada, on ohtlik ning tuleb viia parandusse.
- c) **Enne mis tahes seadistustöid seadme kallal, tarvikute vahetust ja seadme hoiuolepanekut tõmmake pistik pistikupesast välja ja/või eemaldage seadmest aku.** See ettevaatusabinõu väldib seadme tahtmatut käivitamist.
- d) **Kasutusvälisel ajal hoidke elektrilisi tööriistu lastele kättesaamatus kohas. Ärge laske seadet kasutada isikutel, kes seda ei tunne või pole siintoodud juhiseid lugenud.**

Asjatundmatute isikute käes on elektrilised tööriistad ohtlikud.

- e) **Hooldage seadet korralikult. Kontrollige, kas seadme liikuvad detailid töötavad veatult ega kiilu kiini.** Veenduge, et seadme detailid ei ole murdunud või kahjustatud määral, mis mõjutab seadme töökindlust. Laske kahjustatud osad enne seadme kasutamist parandada. Ebapiisavalt hooldatud elektrilised tööriistad on põhjustanud palju õnnetusi.
- f) **Hoidke lõiketarvikud teravad ja puhtad.** Hästi hooldatud, teravate lõikeservadega lõiketarvikud kiiluvad harvemini kinni ja neid on lihtsam juhtida.
- g) **Kasutage elektrilist tööriista, lisavarustust, tarvikuid jmt vastavalt siintoodud juhiste jaoks on ette nähtud.** Arvestage seejuures töötingimuste ja teostatava töö iseloomuga. Elektriliste tööriistade kasutamine otstarbel, milleks need ei ole ette nähtud, võib põhjustada ohtlikke olukordi.

5.1.5 Akuga tööriistade hoolikas käsitsemine ja kasutamine

- a) **Enne aku paigaldamist veenduge, et seade on välja lülitatud.** Aku paigaldamine sisselülitatud seadmesse võib põhjustada õnnetusi.
- b) **Laadige akusid ainult tootja poolt soovitatud akulaadijatega.** Kui teatud tüüpi aku laadimiseks ettenähtud akulaadijat kasutatakse teiste akude laadimiseks, tekib tulekahju oht.
- c) **Kasutage elektrilistes tööriistades ainult ettenähtud akusid.** Teiste akude kasutamine võib põhjustada vigastusi ja põlengu ohtu.
- d) **Kasutusvälisel ajal hoidke akud eemal kirjaklambritest, müntidest, võtmetest, naeltest, kruvidest ja teistest väikestest metall-esemetest, mis võivad aku kontaktid omavahel ühendada.** Akukontaktide vahel tekkiv lühis võib põhjustada tulekahju või põletusi.
- e) **Väärkasutuse korral võib akuvedelik akust välja voolata. Vältige sellega kokkupuudet.** Juhusliku kokkupuute korral loputage kahjustatud kohta veega. Kui vedelik satub silma, pöörduge lisaks arsti poole. Välja-

voolav akuvedelik võib põhjustada nahaärritusi või põletusi.

5.1.6 Teenindus

- a) Laske seadet parandada ainult kvalifitseeritud spetsialistidel, kes kasutavad originaalvaruosi. Nii on tagatud seadme ohutus.

5.2 Täiendavad ohutusnõuded

5.2.1 Inimeste ohutus

- a) Löökpuitreldidega töötamisel kasutage kuulmiskaitsevahendeid. Müra võib kahjustada kuulmist.
- b) Kasutage seadme tarnekomplekti kuuluvaid lisakäepidemeid. Kontrolli kaotus seadme üle võib põhjustada vigastusi.
- c) Hoidke seadet ettenähtud käepidemetest alati kahe käega kinni. Käepidemed peavad olema kuivad, puhtad ja vabad õlist ning rasvast.
- d) Kui kasutate seadet ilma tolmuimejata, tuleb tolmutekitavate tööde korral kanda kerget tolmuaitsemaski.
- e) Töötamise ajal tehke pause ning lõdvestage käsi ja sõrmi, et parandada sõrmede verevarustust.
- f) Vältige kokkupuudet pöörlevate osadega. Lülitage seade sisse alles tööpiirkonnas. Kokkupuude seadme pöörlevate osadega, eriti pöörlevate tarvikutega, võib põhjustada vigastusi.
- g) Lapsed ja isikud, kellel puuduvad vajalikud võimed ja oskused, ei tohi seadet ilma eelneva juhendamisetä kasutada.
- h) Lastele tuleb selgitada, et seadmega mängimine on keelatud.
- i) Piisisaldusega värvide, teatud liiki puidu, mineraalide ja metalli tolmu võib kahjustada tervist. Tolmuga kokkupuude või tolmu sissehingamine võib seadme kasutajal või läheduses viibivatel isikutel põhjustada allergilist reaktsiooni ja/või hingamisteede haigusi. Teatud tüüpi tolmu näiteks tamme- või pöögitolmu, võib tekitada vähki, eriti koosmõjus puidutöötlemisel kasutatavate lisaainetega (kromaat, puidukaitsevahendid). Asbesti sisaldavat materjali tohivad töödelda üksnes asjaomase väljaõppega asjatundjad. **Võimaluse korral kasutage tolmuimejat. Tõhusa tolmuemalduse tagamiseks kasutage puidu ja mineraal-**

sete materjalide tolmu imemiseks ettenähtud Hilti mobiilset tolmuimejat, mis on elektrilise tööriistaga kohandatud. Tagage tööpiirkonnas hea ventilatsioon. Soovitav on kasutada filtriklassi P2 kuuluvat hingamisteedemaski. Järgige kasutusriigis materjalide töötlemise suhtes kehtivaid eeskirju.

et

5.2.2 Elektriliste tööriistade hoolikas käsitsemine ja kasutamine

- a) Kinnitage töödeldav detail korralikult. Kasutage töödeldava detaili kinnitamiseks kinnitusvahendeid või pitskruvi. Nii püsib seade kindlamalt paigal kui käega hoides, samuti jäävad nii mõlemad käed seadmega töötamiseks vabaks.
- b) Veenduge, et kasutatavad tarvikud seadme padrunisüsteemiga sobivad ja on tarvikukinnitusse nõuetekohaselt kinnitatud.
- c) Kui esineb oht, et tarvik võib vigastada varjatult paiknevaid elektrijuhtmeid või seadme enda toitejuhet, hoidke seadet alati üksnes isoleeritud käepidemetest. Kokkupuude pingestatud juhtmetega võib seada pingele alla seadme isoleerimata metallosad, mis tekitab seadme kasutaja jaoks elektrilöögi ohu.

5.2.3 Elektriohutus



Kontrollige tööpiirkond enne töö alustamist üle metalliotsijaga, et leida varjatud elektrijuhtmeid, gaasi- või veetorusid. Pingestatud elektrijuhtmed vigastamisel võivad seadme välistel metallosad pingele alla sattuda. See tekitab tõsise elektrilöögi ohu.

5.2.4 Töökoht

- a) Tööpiirkond peab olema hästi valgustatud.
- b) Tööpiirkonnas peab olema hea ventilatsioon. Halva ventilatsiooniga tööpiirkonda võib koguneda tervistkahjustavat tolmu.

5.2.5 Isikukaitsevahendid



Kasutaja ja läheduses viibivad isikud peavad seadme kasutamisel ja tõrgete kõrval-

damisel kandma sobivaid kaitseprille, kaitsekiivrit, kuulmiskaitsevahendeid, kaitsekindaid ja kergest hingamisteede kaitsemaski.

et

6. Kasutuselevõtt



6.1 Aku hoolikas käsitlemine

JUHIS

Madalatel temperatuuridel aku jõudlus langeb. Ärge töötage akuga kuni seadme seiskumiseni. Vahetage aku õigeaegselt teise aku vastu. Laadige aku kohe uuesti täis, et saaksite seda vajadusel taas kasutada.

Hoidke akut võimalikult jahedas ja kuivas kohas. Ärge hoidke akut kunagi päikese käes, radiaatori peal ega aknalaual. Kasutusressursi ammendanud akud tuleb keskkonناسäästlikult ja ohutult utiliseerida.

6.2 Aku laadimine



ETTEVAATUST

Kasutage üksnes Hilti akusid SFB 150 ja SFB 155.

6.2.1 Aku esmakordne laadimine

Uus aku tuleb enne kasutuselevõttu tingimata korrektselt täis laadida, et akuelemendid saaksid formeeruda. Nõuetevastasel teostatud esmane laadimine võib aku mahtuvust püsivalt vähendada. Esmase laadimise juhised on toodud vastava akulaadija kasutusjuhendis.

6.2.2 Kasutatud aku laadimine

ETTEVAATUST

Kasutage üksnes Hilti akulaadijaid, mis on nimetatud punktis "Tarvikud, lisavarustus".

Enne aku asetamist vastavasse akulaadijasse veenduge, et aku välispinnad on puhtad ja kuivad.

Laadimisjuhised on toodud vastava akulaadija kasutusjuhendis.

6.2.2.1 NiCd- ja NiMH-akude korduslaadimine

NiCd- ja NiMH-akud tuleks igal laadimiskorral täielikult täis laadida.

6.3 Asetage aku seadmesse

ETTEVAATUST

Enne aku paigaldamist veenduge, et seade on välja lülitatud ja et sisselülitustõkis on aktiveeritud (reverslülitit on keskasendis). Kasutage üksnes seadme jaoks ette nähtud Hilti akusid.

1. Lükake aku alt seadmesse, kuni see klõpsuga kuuldavalt kohale fikseerub.
2. **ETTEVAATUST** Allakukkuv aku võib Teid või teisi inimesi vigastada. Kontrollige aku kindlat kinnitumist seadmesse.

6.4 Aku eemaldamine

1. Vajutage mõlemale vabastusklahvile.
2. Tõmmake aku suunaga alla seadme küljest ära.

7. Töötamine

7.1 Vasaku või parema käigu reguleerimine **3**

JUHIS

Reverslülitiga saate valida seadme veovõlli pöörelemis-suunda. Tõkis takistab ümberlülitamist mootori töötamise ajal. Keskasendis on juhtlülitid lukustatud. Reverslülitid vajutamise-ga paremale (seadme töösuunas) reguleerite seadme paremale käigule. Reverslülitid vajutamise-ga vasakule (seadme töösuunas) reguleerite seadme vasakule käigule.

7.2 Pöörete arvu valik

7.2.1 Pöörete arvu valik kahekäigulülitiga (SF 151-A) **4**

JUHIS

Mehaanilise kahekäigulülitiga saab valida pöörete arvu. Pöörete arv täislaetud aku korral. 1. käigul: 0-390 p/min või 2. käigul: 0-1455 p/min

7.2.2 Pöörete arvu valik kolmekäigulülitiga (SFH 151-A) **5**

JUHIS

Mehaanilise kolmekäigulülitiga saab valida pöörete arvu. Pöörete arv täislaetud aku korral. 1. käigul: 0-370 p/min või 2. käigul: 0-1380 p/min või 3. käigul: 0-2000 p/min

7.3 Sisse-/ väljalülitamine

ETTEVAATUST

Kui mootor seiskub blokeerumise tõttu kauemaks kui 2-3 sekundiks, tuleb seade kahjustuste vältimiseks välja lülitada. Pärast blokeerumist laske seadmel töötada 2 minutit tühikäigul.

Aeglase vajutamise-ga juhtlülitile saab pöörete arvu sujuvalt reguleerida nullist kuni maksimumini.

7.4 Puurimine

ETTEVAATUST

Puuri kinnikiilumisel kaldub seade külgsuunas. Kasutage seadet alati koos lisakäepide-mega ja hoidke seadet alati kahe käega.

ETTEVAATUST

Kasutage töödeldava detaili kinnitamiseks kinnituskahvandeid või pitskruvi. Nii püsib detail paigal kindlamalt kui käega hoides, samuti jäävad nii mõlemad käed seadmega töötamiseks vabaks.

7.4.1 Lisakäepideme reguleerimine **6**

1. Avage lisakäepideme kinnitusmehhanism, keerates käepidet vastupäeva.
2. Pöörake lisakäepide soovitud asendisse.
3. Pidemest keerates pingutage lisakäepide kinni.

7.4.2 Puuri paigaldamine

1. Viige reverslülitid keskasendisse või eemaldage seadme-st aku.
2. Kontrollige, kas tarviku padrunisse kinnituv ots on puhas. Vajadusel puhastage see.
3. Asetage tarvik padrunisse ja keerake kiirkinnitusmutter kinni.
4. Tõmmake tarvikust, et kontrollida selle kindlat kinnitumist.

7.4.3 Puurimine

1. Seadke reverslülitid paremale käigule.
2. Keerake pöördemomendi ja töörezhiimi regulaator puurimise sümbolile.

7.4.4 Puuri eemaldamine

ETTEVAATUST

Tarviku vahetamisel kandke kaitsekindaid, kuna tarvik muutub töötamisel kuumaks.

1. Viige reverslülitid keskasendisse või eemaldage seadme-st aku.
2. Avage kiirkinnituspadrun.
3. Tõmmake tarvik padrunist välja.

7.5 Löökpuurimine (SFH 151-A)

7.5.1 Puuri paigaldamine

1. Viige reverslülitid keskasendisse või eemaldage seadme-st aku.
2. Kontrollige, kas tarviku padrunisse kinnituv ots on puhas. Vajadusel puhastage see.

et

3. Asetage tarvik padrunisse ja keerake kiir- kinnitusmutter kinni.
4. Tõmmake tarvikust, et kontrollida selle kindlat kinnitumist.

7.5.2 Löökpuurimine

ETTEVAATUST

Kasutage lisakäpeid ja hoidke seadet käepi- demest ja lisakäepidemest kahe käega.

1. Seadke reverslüli paremale käigule.
2. Keerake pöördemomendi ja töörezhiimi regulaator löökpuurimise sümbolile.

7.5.3 Puuri eemaldamine

ETTEVAATUST

Tarviku vahetamisel kandke kaitsekandaid, kuna tarvik muutub töötamisel kuumaks.

1. Viige reverslüli keskasendisse või eemal- dage seadmest aku.

2. Avage kiirkinnituspadrun.
3. Tõmmake tarvik padrunist välja.

7.6 Krivikeeramine

7.6.1 Otsiku /otsikuadapteri paigaldamine

1. Viige reverslüli keskasendisse või eemal- dage seadmest aku.
2. Asetage otsikuadapter padrunisse.
3. Asetage otsik otsikuadapterisse.

7.6.2 Krivikeeramine

1. Reverslülitiga reguleerige välja soovitud pöörlemissuund.
2. Pöördemomendi ja töörezhiimi regulaa- toriga reguleerige välja pöördemoment.

7.6.3 Otsiku /otsikuadapteri eemaldamine

1. Viige reverslüli keskasendisse või eemal- dage seadmest aku.
2. Eemaldage otsik otsikuadapterist.
3. Eemaldage otsikuadapter padrunist.

8. Hooldus ja korrashoid

ETTEVAATUST

Enne puhastustööde alustamist eemaldage aku, et vältida seadme soovimatut käivitumist!

8.1 Tööriistade hooldus

Eemaldage tarvikute külge jäänud mustus ja hõõrüge tarvikute pealispinda kaitseks korro- siooni eest aeg-ajalt õlise lapiga.

8.2 Seadme hooldus

ETTEVAATUST

Hoidke seade, eelkõige selle käepidemed, puhtad ja vabad õlist ja rasvast. Ärge kasutage silikooni sisaldavaid hooldusvahendeid.

Seadme korpuse pealmine pool on valmistatud löögikindlast plastist. Käepideme osa on kum- mist.

Ärge kasutage seadet, mille ventilatsioonivah- tust on ummistunud! Puhastage ventilatsiooniva- sid ettevaatlikult kuiva harjaga. Takistage võõr- kehade sissetungimist seadme sisemusse. Pu- hastage seadme välispinda regulaarselt veidi niiske lapiga. Ärge kasutage puhastamiseks pi- hustit, aurupuhastit ega voolavat vett! See võib mõjutada seadme elektrilist ohutust.

8.3 Korrashoid

HOIATUS

Elektridetaile tohivad parandada ainult elektri- ala asjatundjad.

Kontrollige regulaarselt, kas seadme kõik vä- lised detailid on vigastusteta ja kas seadme kõik osad töötavad veatult. Ärge rakendage seadet tööle, kui detailid on vigastatud ega tööta vea- tult. Laske seade parandada Hilti hooldekesku- ses.

8.4 Aku hooldus

Hoidke kontaktpinnad vabad tolmust ja määr- deainetest. Vajaduse korral puhastage kontakt- pindu puhta lapiga. Ärge töötage seadmega seni, kuni aku on täiesti tühi, sest see võib kahjustada akuelemente. Kohe, kui seadme jõudlus tunduvalt väheneb, tuleb aku täis laa- dida. Igakuiselt või hiljemalt aku jõudluse tun- duval vähenemisel teostage järellaadimine. Hilti akulaadijatega C 7/24, SFC 7/18, SFC 7/18H ja TCU 7/36 laadige akusid tavalaadimisrežiimil 24 tundi või järellaadimisrežiimil 12 tundi. Akulaadija C 7/36-ACS tuvastab automaatselt,

kas vajalik on esmane laadimine või tavalaa-
dimine. Kui järellaadimine ei anna soovitud tu-
lemust, soovitame toimetada aku ülevaatuseks
Hilti müügiesinduse poolt näidatud aadressile.

8.5 Kontrollimine pärast hooldus- ja korrashoiutöid

Pärast hooldus- ja korrashoiutöid tuleb kontrol-
lida, kas kõik kaitseadised on paigaldatud ja
töötavad veatult.

et

9. Veatsing

Viga	Võimalik põhjus	Kõrvaldamine
Seade ei tööta.	Aku ei ole korrektselt sead- messe asetatud või on tühi.	Aku peab kuuldava topeltklõp- suga kohale fikseeruma / Aku tuleb laadida.
	Elektriline rike.	Eemaldage aku seadmest ja pöörduge Hilti hooldekeskusse.
Puudub löögifunktsioon.	Kontrollige pöördemomendi ja töörezhiimi regulaatorit.	Pöörake pöördemomendi ja töörezhiimi regulaator löökpuu- rimise sümbolile.
Toitelüliti ei saa käsitseda või see on blokeerunud.	Reverslülit on keskasendis (transpordiasendis)	Viige reverslülit vasakule või paremale.
Pöörlemiskiirus alaneb järsku tunduvalt.	Aku on tühi.	Vahetage aku välja ja laadige tühi aku.
Aku tühjeneb tavalisest kiiremini.	Aku seisund ei ole optimaalne.	Laske seade Hilti hooldekesku- ses üle kontrollida või vahetage aku välja.
Aku ei fikseeru kuuldava topeltklõpsuga kohale.	Aku fiksaatorkeeled on määr- dunud.	Puhastage fiksaatorkeeled ja laske akul kohale fikseeruda. Kui viga ei õnnestu kõrvaldada, pöörduge Hilti hooldekeskusse.
Seade või aku muutuvad väga kuumaks.	Elektriline rike.	Lülitage seade kohe välja, eemaldage seadmest aku ja pöörduge Hilti hooldekeskusse.
	Seade on üle koormatud (seadme jõudluspiirid on ületatud)	Valige antud töö jaoks sobiv seade.

10. Utiliseerimine

ETTEVAATUST

Seadme nõuetevastane utiliseerimine võib kaasa tuua järgmist: Plastdetailide põlemisel tekivad mürgised gaasid, mis võivad põhjustada inimeste haigestumist. Kahjustatud või ülekuumenenud patareid võivad plahvatada ja põhjustada mürgitusi, põletusi, söövitusi või keskkonna saastumist. Hooletu utiliseerimine võimaldab kõrvalistel isikutel seadet mitteshipäraselt kasutada. Sellega võivad nad tõsiselt vigastada ennast ja teisi inimesi ning reostada keskkonda.

ETTEVAATUST

Defektsed akud utiliseerige kohe. Hoidke neid laste eest. Ärge võtke akusid lahti ja ärge põletage neid.

ETTEVAATUST

Kasutusressursi ammendanud akud utiliseerige vastavalt kohalikele nõuetele või toimetage Hilti müügiesinduse poolt näidatud aadressil.



et

Enamik Hilti seadmete valmistamisel kasutatud materjalidest on taaskasutatavad. Materjalid tuleb enne taaskasutust korralikult sorteerida. Paljudes riikides võtavad Hilti esindused vanu seadmeid utiliseerimiseks vastu. Lisainfot saate Hilti klienditeenindusest või müügiesindusest.



Üksnes EL liikmesriikidele

Ärge käideldge kasutusressursi ammendanud elektrilisi tööriistu koos olmejäätmetega!

Vastavalt Euroopa Parlamendi ja nõukogu direktiivile 2002/96/EÜ elektri- ja elektroonikaseadmete jäätmete kohta ning direktiivi nõuete kohaldamisele liikmesriikides tuleb kasutusressursi ammendanud elektrilised tööriistad eraldi kokku koguda ja keskkonnasäästlikult korduskasutada või ringlusse võtta.

11. Tootja garantii seadmetele

Hilti garanteerib, et tarnitud seadmel ei esine materjali- ega tootmisvigu. Garantii kehtib tingimusel, et seadet kasutatakse, käsitsetakse, hooldatakse ja puhastatakse vastavalt Hilti kasutusjuhendis esitatud nõuetele ja et säilinud on seadme tehniline terviklikkus, s.t. et seadmes on kasutatud üksnes Hilti originaalartavikuid, -varuosi ja -materjale.

Käesoleva garantii alusel parandatakse või asendatakse defektsed osad tasuta seadme kogu kasutusea jooksul. Detailide normaalne kulumine ei kuulu garantii alla.

Kõik teistsugused nõuded on välistatud, välja arvatud juhul, kui see on vastuolus kasutusrii- gis kehtivate seadustega. Eelkõige ei vastuta

Hilti otseste, kaudsete, juhuslike ega järgne- vate kahjustuste, kahjude või kulutuste eest, mille põhjuseks on seadme kasutamine või kasutamise võimatus. Välistatud on kaudsed kasutatavuse või teatud otstarbeks sobivuse garantiid.

Parandamiseks või asendamiseks tuleb seade ja/või asjaomased osad saata kohe pärast puu- duse avastamist Hilti müügiesinduse poolt näi- datud aadressile.

Käesolev garantii hõlmab kõiki Hilti garanteeri- mise kohustusi ning asendab kõiki varasemaid või samal ajal tehtud garantiikohustusi käsitle- vaid avaldusi ning kirjalikke ja suulisi kokkulep- peid.

12. EÜ-vastavusdeklaratsioon

Nimetus:	Akutrell-kruvikeeraja / Akulöökpurtrell- kruvikeeraja
Tüübitähis:	SF 151-A / SFH 151-A
Valmistusaasta:	2004

Kinnitame ainuvastutajana, et käesolev toode vastab järgmiste direktiivide ja normide nõuetele: kuni 28.12.2009 98/37/EÜ, alates 29.12.2009 2006/42/EÜ, 2004/108/EÜ, 2006/66/EÜ, EN 60745-1, EN 60745-2-1,

EN 60745-2-2, EN 55014-1, EN 55014-2, EN 61000-6-3.

Hilti Corporation



Dietmar Sartor
Head of BA Quality and Process
Management
Business Area Electric Tools &
Accessories
10 2009



Roman Haenggi
Senior Vice President

Business Unit
Cordless and Cutting
10 2009

et

HILTI

Hilti Corporation

LI-9494 Schaan

Tel.: +423 / 234 21 11

Fax: +423 / 234 29 65

www.hilti.com



227959