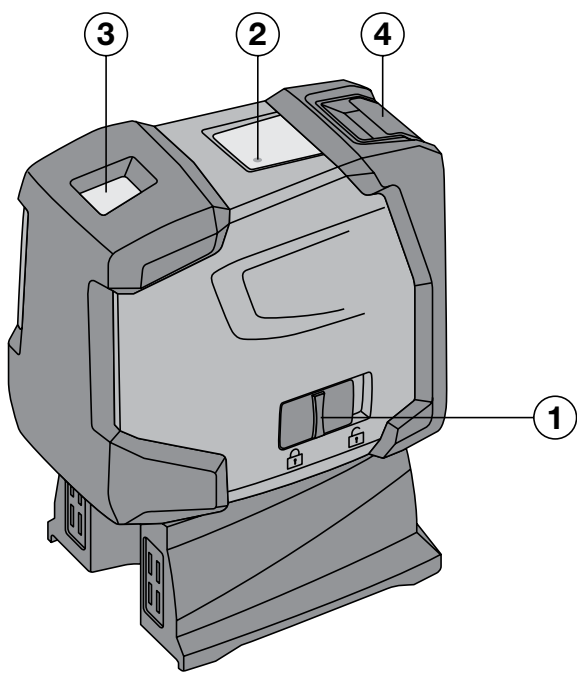
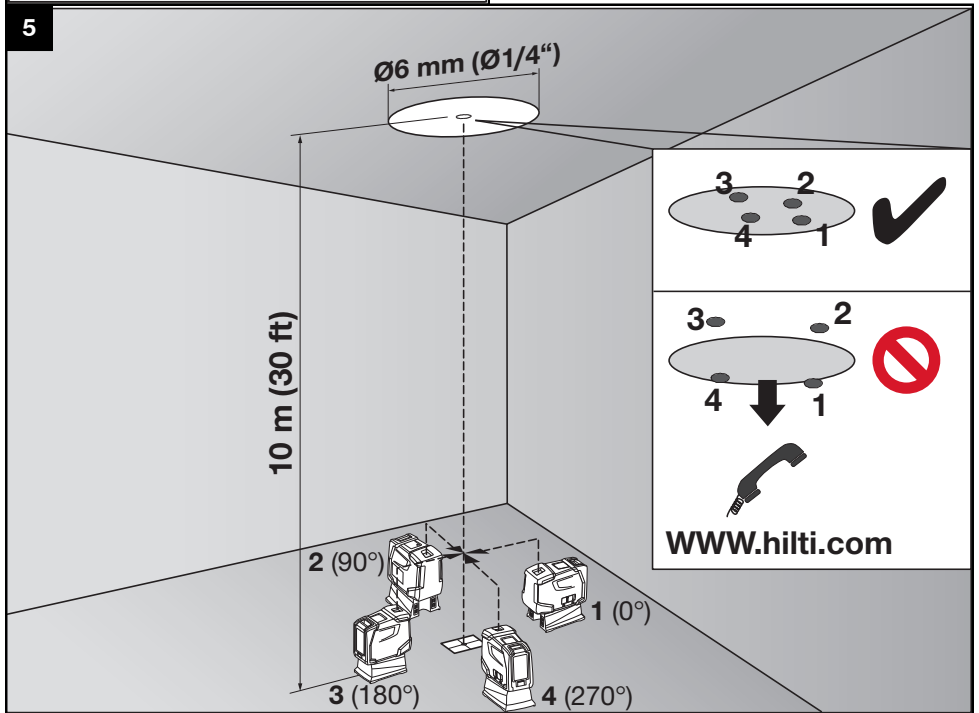
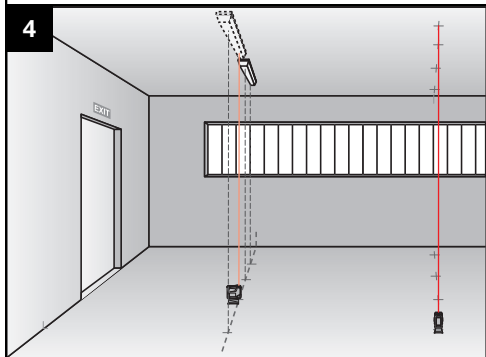
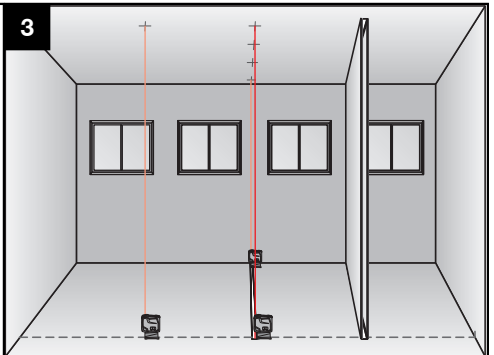
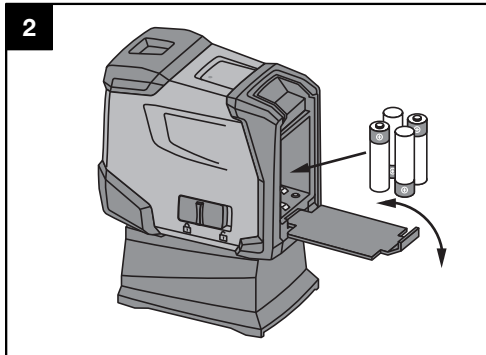


| | |
|-----------------------------------|-----------|
| Bedienungsanleitung | de |
| Operating instructions | en |
| Mode d'emploi | fr |
| Istruzioni d'uso | it |
| Manual de instrucciones | es |
| Manual de instruções | pt |
| Gebruiksaanwijzing | nl |
| Brugsanvisning | da |
| Bruksanvisning | sv |
| Bruksanvisning | no |
| Käyttöohje | fi |
| Οδηγίες χρήσεως | el |
| Használati utasítás | hu |
| Instrukcja obsługi | pl |
| Инструкция по эксплуатации | ru |
| Návod k obsluze | cs |
| Návod na obsluhu | sk |
| Upute za uporabu | hr |
| Navodila za uporabo | sl |
| Ръководство за обслужване | bg |
| Instrucţiuni de utilizare | ro |
| Kullanma Talimatı | tr |
| دليل الاستعمال | ar |
| Lietošanas pamācība | lv |
| Instrukcija | lt |
| Kasutusjuhend | et |
| Інструкція з експлуатації | uk |
| Пайдалану бойынша басшылық | kk |



1





ORIGINÁLNÍ NÁVOD K OBSLUZE

Bodový laser PM 2-P

Před uvedením do provozu si bezpodmínečně přečtěte návod k obsluze.

Tento návod k obsluze ukládejte vždy u přístroje.

Jiným osobám předávejte přístroj pouze s návodem k obsluze.

| Obsah | Stránka |
|-------------------------------------|---------|
| 1 Všeobecné pokyny | 128 |
| 2 Popis | 129 |
| 3 Příslušenství | 130 |
| 4 Technické údaje | 130 |
| 5 Bezpečnostní pokyny | 131 |
| 6 Uvedení do provozu | 132 |
| 7 Obsluha | 132 |
| 8 Čistění a údržba | 133 |
| 9 Odstraňování závad | 133 |
| 10 Likvidace | 134 |
| 11 Záruka výrobce | 134 |
| 12 Upozornění FCC (platné v USA) | 134 |
| 13 Prohlášení o shodě ES (originál) | 135 |

1 Čísla odkazují na obrázky. Obrázky se nacházejí na začátku návodu k obsluze.

V tomto návodu k obsluze znamená pojem "přístroj" vždy bodový laser PM 2-P.

Části přístroje, ovládací a indikační prvky 1

- 1 Spínač ZAP/VYP kombinovaný s aretačním mechanismem kyvadla
- 2 Svítivá dioda
- 3 Okénko pro výstup laserového paprsku
- 4 Prostor pro baterie

CS

1 Všeobecné pokyny

1.1 Signální slova a jejich význam

NEBEZPEČÍ

Používá se k upozornění na bezprostřední nebezpečí, které by mohlo vést k těžkému poranění nebo k úmrtí.

VÝSTRAHA

Používá se k upozornění na potenciálně nebezpečnou situaci, která může vést k těžkým poraněním nebo k úmrtí.

POZOR

Používá se k upozornění na potenciálně nebezpečnou situaci, která by mohla vést k lehkým poraněním nebo k věcným škodám.

UPOZORNĚNÍ

Pokyny k používání a ostatní užitečné informace.

1.2 Vysvětlení piktogramů a další upozornění

Výstražné značky



Obecné varování

Příkazové značky



Před použitím si přečtěte návod k obsluze.

Symbols



Přístroje a baterie se nesmějí odhazovat do komunálního odpadu.

Na přístroji



Nevystavujte se paprsku.

Výstražný štítek na laser pro USA, podle CFR 21 § 1040 (FDA).

Na přístroji



Laserové záření. Nedívejte se do paprsku. Třída laseru 2.

Výstražné štítky laseru podle IEC 60825-1/EN 60825-1:2007

Umístění identifikačních údajů na zařízení

Typové označení a sériové označení jsou umístěné na typovém štítku přístroje. Zapište si tyto údaje do svého návodu k obsluze a při dotazech adresovaných našemu zastoupení nebo servisnímu oddělení vždy uveďte tyto údaje.

Typ:

Generace: 01

Sériové číslo:

2 Popis

2.1 Používání v souladu s určeným účelem

PM 2-P je samonivelační bodový laser, se kterým může jediná osoba rychle a přesně spouštět kolmici. Přístroj má dva shodné laserové paprsky (paprsky se stejným výchozím bodem). Všechny paprsky mají stejný dosah 30 m (dosah závisí na světlosti prostředí).

Přístroj je určený především pro vyznačování kolmých bodů ve vnitřním prostoru.

Při venkovním použití je třeba dbát na to, aby rámcové podmínky odpovídaly vnitřním prostorům. Možné druhy použití jsou následující:

Přenášení bodů vyznačených na podlaze na strop.

Úpravy nebo změny na přístroji nejsou dovoleny.

Dodržujte údaje o provozu, péči a údržbě, které jsou uvedeny v návodu k obsluze.

Používejte pouze originální příslušenství a nástroje firmy Hilti, abyste předešli nebezpečí poranění.

Přístroj a jeho pomocné prostředky mohou být nebezpečné, když s nimi nepřiměřeně zachází nevyškolený personál, nebo když se nepoužívají v souladu s určeným účelem.

2.2 Vlastnosti

Laser PM 2-P funguje do výchytky cca 4° v jakémkoli směru jako samonivelační.

Doba potřebná pro samonivelaci je cca 3 sekundy.

Při překročení rozsahu pro samonivelaci pro výstrahu blikají laserové paprsky.

PM 2-P se vyznačuje jednoduchým ovládním, snadným používáním, robustním plastovým krytem a díky svým malým rozměrům a nízké hmotnosti se snadno přenáší.

V normálním režimu se přístroj vypne po 15 minutách. Do nepřetržitého režimu ho lze přepnout tím, že ho během 3 sekund zapnete, vypnete a opět zapnete.

2.3 Provozní hlášení

| | | |
|------------------|--|---|
| Svitivá dioda | Svitivá dioda nesvítil. | Přístroj je vypnutý. |
| | Svitivá dioda nesvítil. | Baterie jsou vybité. |
| | Svitivá dioda nesvítil. | Baterie jsou špatně vložené. |
| | Svitivá dioda svítí nepřerušovaně. | Laserový paprsek je zapnutý. Přístroj je v provozu. |
| | Svitivá dioda bliká dvakrát každých 10 sekund. | Baterie jsou téměř vybité. |
| Laserový paprsek | Laserový paprsek bliká dvakrát každých 10 sekund. | Baterie jsou téměř vybité. |
| | Laserový paprsek pětikrát zablíkává a poté trvale svítí. | Bylo deaktivováno automatické vypnutí. |
| | Laserový paprsek bliká s vyšší frekvencí. | Přístroj nemůže provést samonivelaci. |

CS

2.4 Obsah balení bodového laseru v kartonové krabici

- 1 Bodový laser PM 2-P
- 1 Transportní pouzdro
- 4 Baterie
- 1 Návod k obsluze
- 1 Certifikát výrobce

3 Příslušenství

| Označení | Krátké označení | Popis |
|---------------------------|-----------------|--|
| Stativ | PMA 20 | |
| Cílová destička | PMA 54/55 | |
| Teleskopická upínací tyč | PUA 10 | |
| Univerzální adaptér | PMA 78 | |
| Brýle pro práci s laserem | PUA 60 | Nejedná se o ochranné brýle proti laserovému záření a nechrání oči proti laserovým paprskům. Brýle se kvůli omezení barevného vidění nesmějí používat ve veřejném silničním provozu a mohou se používat jen při práci s přístrojem PM 2-P. |

4 Technické údaje

Technické změny vyhrazeny!

CS

| | |
|---|--|
| Dosah bodů | 30 m (98 ft) |
| Přesnost ¹ | ±3 mm na 10 m (±0,12 in na 33 ft) |
| Doba potřebná pro samonivelaci | 3 s (typicky) |
| Třída laseru | třída 2, viditelný paprsek, 620 - 690 nm, ±10 nm (EN 60825-1:2007 / IEC 60825 - 1:2007); class II (CFR 21 §1040 (FDA)) |
| Průměr paprsku | Vzdálenost 5 m: < 4 mm Vzdálenost 20 m: < 16 mm |
| Rozsah samonivelace | ±4° (typicky) |
| Automatické vypnutí | aktivované po: 15 min |
| Indikace provozního stavu | LED a laserové paprsky |
| Napájení | Články AA, alkalické manganové baterie: 4 |
| Provozní doba | Alkalická manganová baterie 2 500 mAh, Teplota +24 °C (+75 °F): 50 h (typicky) |
| Provozní teplota | Min. -10 °C / Max. +50 °C (+14 až 122 °F) |
| Skladovací teplota | Min. -25 °C / Max. +63 °C (-13 až 145 °F) |
| Ochrana proti prachu a stříkající vodě (kromě prostoru pro baterie) | IP 54 podle IEC 529 |
| Závit stativu (přístroj) | UNC 1/4" |
| Závit stativu (patka) | BSW 5/8" UNC 1/4" |

¹ Přesnost může být ovlivněna zejména silným kolísáním teploty, vlhkostí, nárazem, pádem atd. Pokud není uvedeno jinak, byl přístroj seřízen, resp. zkaliobrován za standardních podmínek prostředí (MIL-STD-810F).

| | |
|---|--|
| Rozměry | 63 x 107 x 137 mm (2 1/2 x 4 1/4 x 5 3/8 in) |
| Hmotnost | s patkou a včetně baterií: 590 g (1,3 lbs) |
| <p>¹ Přesnost může být ovlivněna zejména silným kolísáním teploty, vlhkostí, nárazem, pádem atd. Pokud není uvedeno jinak, byl přístroj seřízen, resp. zkaliobrován za standardních podmínek prostředí (MIL-STD-810F).</p> | |

5 Bezpečnostní pokyny

VÝSTRAHA: Přečtěte si všechny bezpečnostní pokyny a instrukce. Nedbalost při dodržování bezpečnostních pokynů a instrukcí může mít za následek úraz elektrickým proudem, požár, případně těžká poranění. **Všechny bezpečnostní pokyny a instrukce uschovejte pro budoucí potřebu.**

5.1 Všeobecná bezpečnostní opatření

- Před měřením/použitím zkontrolujte přesnost přístroje.
- Přístroj a jeho pomocné prostředky mohou být nebezpečné, když s nimi nepřiměřeně zachází nevyškolený personál, nebo když se nepoužívají v souladu s určeným účelem.
- Používejte pouze originální příslušenství a příslušná zařízení firmy Hilti, abyste předešli nebezpečí poranění.
- Buďte pozorní, dávejte pozor na to, co děláte a přistupujte k práci s přístrojem rozumně. Přístroj nepoužívejte, jste-li unaveni nebo pod vlivem drog, alkoholu nebo léků. Moment nepozornosti při používání přístroje může vést k vážným úrazům.
- Úpravy nebo změny na přístroji nejsou dovoleny.
- Držte údaje o provozu, péči a údržbě, které jsou uvedeny v návodu k obsluze.
- Nevyřazujte z činnosti žádná bezpečnostní zařízení a neodstraňujte informační a výstražné tabule.
- Laserové přístroje nenechávejte v dosahu dětí.
- Zohledněte vlivy okolí. Nevystavujte přístroj působení dešťových srážek, nepoužívejte ho ve vlhkém nebo mokřem prostředí. Nepoužívejte přístroj tam, kde existuje nebezpečí požáru nebo exploze.
- O přístroj pečujte svědomitě. Kontrolujte, zda pohyblivé díly přístroje bezvadně fungují a nevážnou, zda díly nejsou zlomené nebo poškozené tak, že je narušena jeho funkce. Poškozené díly nechte před použitím přístroje opravit. Mnoho úrazů má na svědomí nedostatečná údržba přístroje.
- Elektrické nářadí svěřte do opravy pouze kvalifikovaným odborným pracovníkům, kteří mají k dispozici originální náhradní díly. Tak zajistíte, že elektrické nářadí bude i po opravě bezpečné.
- Po nárazu nebo působení jiného mechanického vlivu je nutné zkontrolovat přesnost přístroje.
- Když přenášíte přístroj z chladného prostředí do teplejšího nebo naopak, měli byste ho nechat před použitím aklimatizovat.
- Při použití s adaptéry a příslušenstvím zajistěte, aby byl přístroj bezpečně upevněn.

- Aby se zabránilo chybným měřením, udržujte výstupní okénko laseru čisté.
- Ačkoliv je přístroj konstruován pro používání v nepříznivých podmínkách na staveništi, měli byste s ním zacházet opatrně, podobně jako s jinými optickými a elektrickými přístroji (dalekohled, brýle, fotoaparát).
- Přestože je přístroj chráněn proti vlhkosti, před uložením do transportního pouzdra jej do sucha otřete.
- Během používání několikrát překontrolujte přesnost.

5.2 Správné uspořádání pracoviště

- Zajistěte měřicí stanoviště a při instalaci přístroje dbejte na to, aby nebyl paprsek namířen proti jiným osobám, ani proti vám samotnému.
- Při práci na žebříku se vyhýbejte nepřirozenému držení těla. Zajistěte si bezpečný postoj a rovnováhu po celou dobu práce.
- Měření přes sklo nebo jiné předměty může zkreslit výsledky.
- Dbejte na to, aby byl přístroj postaven na stabilním podkladu (bez vibrací).
- Přístroj používejte pouze v definovaných mezích použití.
- Pokud se v pracovní oblasti používá více laserů, zajistěte, abyste nezaměnili paprsky svého přístroje s jinými.
- Magnety mohou ovlivňovat přesnost, proto se v blízkosti nesmějí vyskytovat. Při použití univerzálního adaptéru Hilti žádný vliv nehrozí.

5.3 Elektromagnetická kompatibilita

Ačkoli přístroj splňuje požadavky příslušných směrnic, nemůže firma Hilti vyloučit možnost, že bude přístroj rušený silným zářením, což může vést k chybným operacím. V takovém případě, nebo máte-li nějaké pochybnosti, je třeba provést kontrolní měření. Rovněž nemůže firma Hilti vyloučit, že nebudou rušeny jiné přístroje (např. navigační zařízení letadel).

5.4 Klasifikace laseru pro přístroje třídy laseru 2/ class II

V závislosti na prodejní verzi přístroj odpovídá třídě laseru 2 podle IEC60825-1:2007 / EN60825-1:2007 a Class II podle CFR 21 § 1040 (FDA). Přístroje se smí používat bez dalších ochranných opatření. Oko je při náhodném, krátkodobém pohledu do laserového záření chráněno zavíracím reflexem očního víčka. Tento

CS

ochranný reflex víčka mohou však negativně ovlivnit léky, alkohol nebo drogy. Přesto se nedoporučuje dívat se přímo do světelného zdroje, tak jako do slunce. Nezaměřujte laserový paprsek proti osobám.

5.5 Elektrická bezpečnost

- a) Před odesláním izolujte nebo vyjměte baterie.
- b) **Aby nedocházelo k poškození životního prostředí, musíte se při likvidaci přístroje řídit platnými místními předpisy. V případě pochybností kontaktujte výrobce.**
- c) **Baterie nepatří do rukou dětem.**
- d) **Nevystavujte baterie nadměrnému teplu a nevhazujte je do ohně.** Baterie mohou explodovat nebo může dojít k uvolnění toxických látek.
- e) **Baterie nenabíjejte.**
- f) **Baterie nepřipojujte k přístroji pájením.**

- g) **Nevybíjejte baterie zkratováním, mohou se tím přehřát a způsobit vám popáleniny.**
- h) **Baterie neotevírejte a nevystavujte je nadměrné mechanické zátěži.**
- i) **Nepoužívejte poškozené baterie.**
- j) **Nemíchejte staré a nové baterie. Nepoužívejte současně baterie od různých výrobců nebo různých typů.**

5.6 Kapaliny

Při nesprávném používání může z akumulátoru vytékat kapalina. **Vyhnete se potřísnění. Při náhodném kontaktu opláchněte postižené místo vodou. Jestliže se tato kapalina dostane do očí, vyplachujte je velkým množstvím vody a obraťte se na lékaře.** Vytékající kapalina může způsobit podráždění pokožky nebo popáleniny.

6 Uvedení do provozu



6.1 Vložení baterií do přístroje 2

NEBEZPEČÍ

Do přístroje vkládejte jen nové baterie.

1. Otevřete prostor pro baterie.
2. Vyjměte baterie z obalu a vložte je přímo do přístroje. **UPOZORNĚNÍ** K napájení přístroje se smí používat pouze baterie schválené výrobcem.
3. Zkontrolujte, zda jsou póly správně orientovány podle schématu na spodní straně přístroje.
4. Uzavřete prostor pro baterie. Dbejte na řádné uzavření zámku.

7 Obsluha



7.1 Obsluha

7.1.1 Zapnutí laserových paprsků

Posuňte spínač ZAP/VYP dozadu.

7.1.2 Vypnutí přístroje/laserových paprsků

Posuňte spínač ZAP/VYP dopředu.

UPOZORNĚNÍ

Přístroj se asi po 15 minutách automaticky vypne.

7.1.3 Deaktivace automatického vypnutí

Přístroj zapněte, vypněte a během 3 sekund opět zapněte. Laserový paprsek pro potvrzení deaktivace pětikrát blikne.

UPOZORNĚNÍ

Přístroj se vypne po posunutí spínače ZAP/VYP dopředu nebo jakmile jsou vybité baterie.

7.2 Příklady použití

7.2.1 Instalace profilů sádkokartonových příček pro rozdělení prostoru 3

7.2.2 Nastavení osvětlovacích prvků 4

7.3 Kontrola

7.3.1 Kontrola kolmého bodu 5

1. Umístěte do vysoké místnosti značku na podlahu (kříž) (například na schodišti o výšce 5-10 m).
2. Postavte přístroj na rovnou a vodorovnou plochu.
3. Zapněte přístroj.
4. Postavte přístroj dolním kolmým paprskem na střed kříže.
5. Vyznačte na stropě bod vertikálního kolmého paprsku. Připevněte za tímto účelem na strop předem papír.

- Otočte přístroj o 90°.
UPOZORNĚNÍ Dolní kolmý paprsek musí zůstat na středu kříže.
- Vyznačte na stropě bod vertikálního kolmého paprsku.
- Opakujte postup při pootočení o 180° a 270°.
UPOZORNĚNÍ Čtyři výsledné body definují kružnici, ve které průsečíky přímk d_1 (1-3) a d_2 (2-4) vyznačují přesný bod kolmice.
- Vypočítejte přesnost postupem uvedeným v kapitole 7.3.1.1.

7.3.1.1 Výpočet přesnosti

$$R = \frac{10}{RH [m]} \times \frac{(d_1 + d_2) [mm]}{4} \quad (1)$$

$$R = \frac{30}{RH [ft]} \times \frac{(d_1 + d_2) [inch]}{4} \quad (2)$$

Výsledek (R) vzorce (RH = výška místnosti) je přesnost v "mm na 10 m" (vzorec (1)). Tento výsledek (R) by měl být v rámci specifikace přístroje: 3 mm na 10 m

8 Čištění a údržba

8.1 Čištění a sušení

- Prach se skla vyfoukejte.
- Nedotýkejte se prsty skleněných povrchů.
- K čištění používejte pouze čisté a měkké hadičky; v případě potřeby je mírně navlhčete čistým lihem nebo trochou vody.
UPOZORNĚNÍ Nepoužívejte žádné jiné kapaliny, aby nedošlo k poškození plastových částí.
- Při skladování přístroje dbejte na dovolené teplotní meze, zvláště v zimě a v létě, když přístroj přechováte ve vnitřním prostoru motorového vozidla (-25 °C až +60 °C).

8.2 Skladování

Navlhle přístroje vybalte. Přístroje, transportní pouzdra a příslušenství je nutno vyčistit a vysušit (max. 40 °C/104 °F). Přístroj uložte zpět do pouzdra pouze po dokonalém vysušení.

Před používáním po delším skladování nebo po přepravě zkontrolujte přesnost přístroje kontrolním měřením.

Před delším skladováním vyjměte z přístroje baterie. Výtok z vybitých baterií může přístroj poškodit.

8.3 Přeprava

Pro přepravu nebo zaslání vybavení použijte originální obal Hilti nebo obal s obdobnou jakostí.

POZOR

Přístroj zasílejte vždy bez baterií/akumulátoru.

8.4 Kalibrační servis Hilti

Doporučujeme nechávat pravidelně kontrolovat přístroje v kalibračním servisu Hilti, aby bylo možné zajistit spolehlivost dle norem a zákonných požadavků.

Kalibrační servis Hilti je vám kdykoliv k dispozici; doporučujeme ale servis provádět minimálně jednou za rok.

V rámci kalibračního servisu Hilti je vydáno potvrzení, že specifikace zkušeneho přístroje ke dni kontroly odpovídají technickým údajům v návodu k obsluze.

V případě odchylek od údajů výrobce se použité měřicí přístroje znovu seřídí. Po rektifikaci a kontrole se na přístroj umístí kalibrační štítek a formou certifikátu o kalibraci se potvrdí, že přístroj pracuje v rámci tolerancí uvedených výrobcem.

Kalibrační certifikáty jsou nutné pro podniky, které jsou certifikovány podle normy ISO 900X.

Nejbližší zastoupení Hilti vám rádo poskytne další informace.

CS

9 Odstraňování závad

| Porucha | Možná příčina | Náprava |
|--|---|--|
| Přístroj nelze zapnout. | Baterie je vybitá. | Baterii vyměňte. |
| | Nesprávná polarita baterie. | Baterii vložte správně. |
| | Prostor pro baterie není zavřený. | Zavřete prostor pro baterie. |
| | Vadný přístroj nebo spínač ZAP/VYP. | Dejte přístroj opravit do servisu firmy Hilti. |
| Jednotlivé laserové paprsky nefungují. | Laserový zdroj nebo řízení laseru je vadné. | Dejte přístroj opravit do servisu firmy Hilti. |
| Přístroj lze zapnout, ale není vidět žádný laserový paprsek. | Laserový zdroj nebo řízení laseru je vadné. | Dejte přístroj opravit do servisu firmy Hilti. |
| | Teplota příliš vysoká nebo příliš nízká. | Přístroj nechte vychladnout, příp. zahřát. |
| Nefunguje automatická nivelační zace. | Přístroj stojí na příliš šikmé podložce. | Přístroj postavte rovně. |
| | Kyvadlo je zaaretované. | Kyvadlo odaretujte. |

| Porucha | Možná příčina | Náprava |
|-----------------------------------|-----------------------------|--|
| Nefunguje automatická nivelizace. | Příliš silné rušivé světlo. | Rušivé světlo zastiňte. |
| | Vadný snímač sklonu. | Dejte přístroj opravit do servisu firmy Hilti. |

10 Likvidace

VÝSTRAHA

Při nevhodné likvidaci vybavení může dojít k následujícím efektům:

Při spalování dílů z plastu vznikají jedovaté plyny, které mohou způsobit onemocnění osob.

Akumulátory mohou při poškození nebo při působení velmi vysokých teplot explodovat a tím způsobit otravu, popálení, poleptání kyselinami nebo znečistit životní prostředí.

Lehkovážnou likvidací umožňujete nepovoláním osobám používat vybavení nesprávným způsobem. Přitom můžete sobě a dalším osobám způsobit těžká poranění, jakož i znečistit životní prostředí.



Přístroje Hilti jsou vyrobeny převážně z recyklovatelných materiálů. Předpokladem pro recyklaci materiálů je jejich řádné roztřídění. V mnoha zemích je firma Hilti již zařízena na recyklování vysloužilých výrobků. Ptejte se zákaznického servisního oddělení Hilti nebo svého obchodního zástupce.



Jen pro státy EU

Elektronické měřicí přístroje nevyhazujte do domovního odpadu!

Podle evropské směrnice o odpadních elektrických a elektronických zařízeních a odpovídajících ustanovení právních předpisů jednotlivých zemí se opotřebovaná elektrická zařízení musí shromažďovat odděleně od ostatního odpadu a odevzdat k ekologické recyklaci.

Baterie likvidujte v souladu s národními předpisy.



CS

11 Záruka výrobce

V případě otázek k záručním podmínkám se prosím obraťte na místního partnera HILTI.

12 Upozornění FCC (platné v USA)

POZOR

Tento přístroj byl testován a bylo zjištěno, že splňuje mezní hodnoty stanovené pro digitální přístroje třídy B ve smyslu části 15 směrnic FCC. Tyto mezní hodnoty stanovují dostatečnou ochranu před rušivým vyzařováním při instalaci v obytných oblastech. Přístroje tohoto druhu vytvářejí a používají rádiové frekvence a mohou je také vyzařovat. Mohou proto v případě, že nejsou instalovány a používány podle návodů, způsobovat rušení příjmu rozhlasu.

Nicméně nemůže být zaručeno, že se při určité instalaci nemohou vyskytnout žádná rušení. Pokud by tento pří-

stroj způsoboval rušení rádia a televize, což lze zjistit jeho vypnutím a opětovným zapnutím, doporučuje se uživateli zkusit odstranit rušení pomocí následujících opatření:

Změňte orientaci nebo místo přijímací antény.

Zvětšete vzdálenost mezi přístrojem a přijímačem.

Poradte se s prodejcem nebo se zkušeným rádiovým a televizním technikem.

UPOZORNĚNÍ

Změny nebo modifikace, které nebyly výslovně schváleny firmou Hilti, mohou mít za následek ztrátu oprávnění k používání přístroje.

13 Prohlášení o shodě ES (originál)

| | |
|------------------|--------------|
| Označení: | Bodový laser |
| Typové označení: | PM 2-P |
| Generace: | 01 |
| Rok výroby: | 2012 |

Prohlašujeme na výhradní zodpovědnost, že tento výrobek je ve shodě s následujícími směrnici a normami: do 19. dubna 2016: 2004/108/ES, od 20. dubna 2016: 2014/30/EU, 2011/65/EU, EN ISO 12100.

Hilti Corporation, Feldkircherstrasse 100,
FL-9494 Schaan



Paolo Luccini
Head of BA Quality and Process Management
Business Area Electric Tools & Accessories
06/2015



Edward Przybyłowicz
Head of BU Measuring Systems
BU Measuring Systems
06/2015

Technická dokumentace u:

Hilti Entwicklungsgesellschaft mbH
Zulassung Elektrowerkzeuge
Hiltistrasse 6
86916 Kaufering
Deutschland



Hilti Corporation

LI-9494 Schaan

Tel.: +423/234 21 11

Fax: +423/234 29 65

www.hilti.com

Hilti = registered trademark of Hilti Corp., Schaan
Pos. 1 | 20150923



2049115