

HILTI

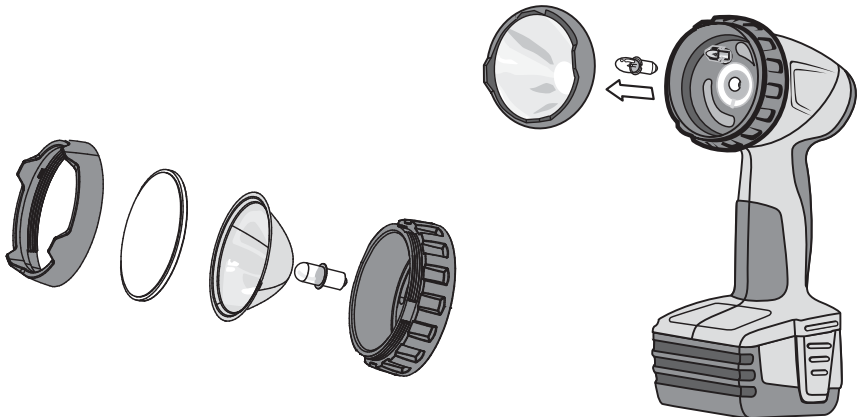
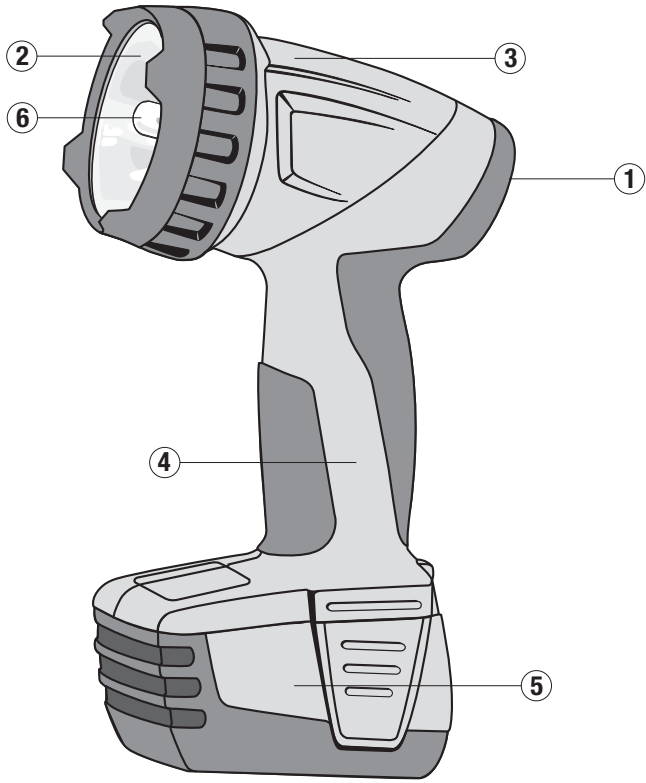
SFL 144-A



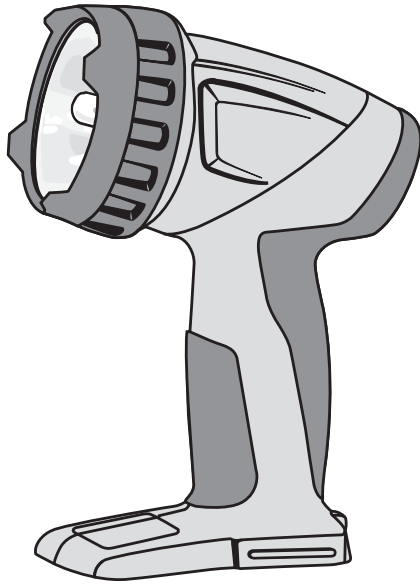
Bedienungsanleitung	de
Operating instructions	en
Mode d'emploi	fr
Istruzioni d'uso	it
Manual de instrucciones	es
Manual de instruções	pt
Gebruiksaanwijzing	nl
Brugsanvisning	da
Bruksanvisning	sv
Bruksanvisning	no
Käyttöohje	fi
Οδηγίες χρήσεως	el
Használati utasítás	hu
Instrukcja obsługi	pl
Инструкция по эксплуатации	ru
Návod k obsluze	cs
Návod na obsluhu	sk
Upute za uporabu	hr
Navodila za uporabo	sl
Ръководство за обслужване	bg
Instrucțiuni de utilizare	ro
Kullanma Talimatı	tr
دليل الاستعمال	ar
Lietošanas pamācība	lv
Instrukcija	lt
Kasutusjuhend	et
Інструкція з експлуатації	uk
取扱説明書	ja
사용설명서	ko
操作說明書	zh
操作说明书	cn



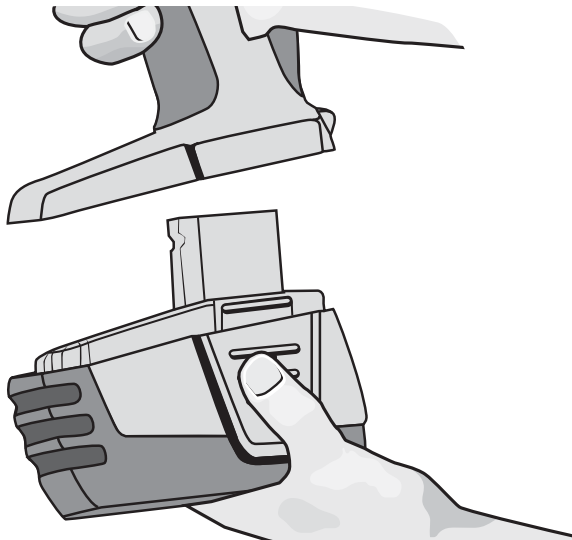
1



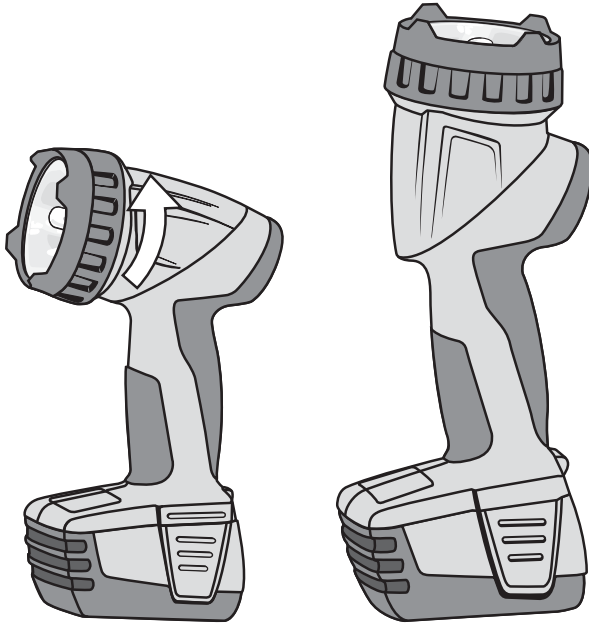
2



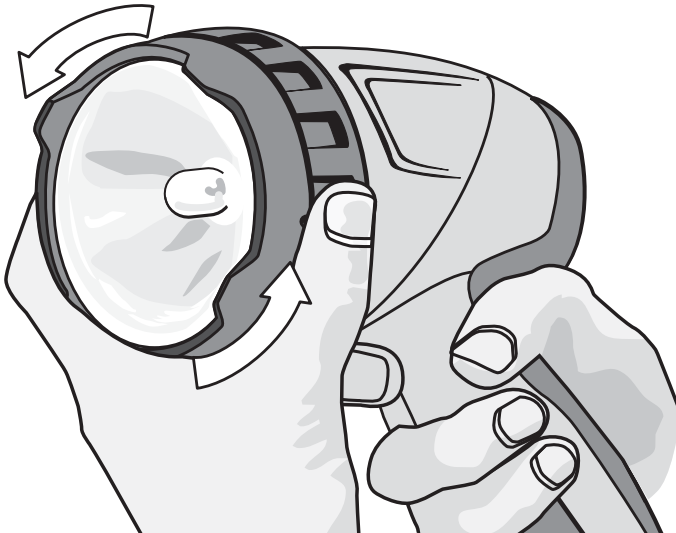
3



4



5



ORIJİNAL KULLANIM KILAVUZU

SFL 144-A Akü lambası

Çalıştırmadan önce kullanım kılavuzunu mutlaka okuyunuz.

Bu kullanım kılavuzunu daima alette muhafaza ediniz.

Aleti, sadece kullanım kılavuzu ile birlikte başka kişilere veriniz.

İçindekiler	Sayfa
1 Genel bilgiler	145
2 Tanımlama	146
3 Aksesuar	146
4 Teknik veriler	146
5 Güvenlik uyarıları	147
6 Çalıştırma	147
7 Kullanım	148
8 Bakım ve onarım	148
9 Hata arama	149
10 İmha	149
11 Aletlerin üretici garantisi	150
12 AB Uygunluk açıklaması (Orijinal)	150

1 Sayıların her biri bir resmi işaret eder. Metin ile ilgili resimleri açılabilen sayfalarda bulabilirsiniz. Kılavuzu okurken bunu açık tutunuz.

Bu kullanım kılavuzu metninde »alet« her zaman yerine oturmuş akü paketlenmiş SFL 144-A akü lambasını belirtir.

Alet parçaları, kullanım ve gösterge elemanları **1**

- 1 Açma/Kapatma şalteri
- 2 Yansıtıcı
- 3 Lamba başlığı
- 4 El kulbu
- 5 Akü paketi
- 6 Xenon ampul

1 Genel bilgiler

1.1 Uyarı metinleri ve anlamları

TEHLİKE

Ağır vücut yaralanmalarına veya doğrudan ölüme sebep olabilecek tehlikeler için.

İKAZ

Ağır vücut yaralanmalarına veya ölüme sebep olabilecek olası tehlikeli durumlar için.

DİKKAT

Hafif vücut yaralanmalarına veya maddi hasarlara yol açabilecek olası tehlikeli durumlar için.

UYARI

Kullanım uyarıları ve kullanım ile ilgili diğer gerekli bilgiler.

1.2 Piktogramların açıklaması ve diğer uyarılar

İkaz işaretleri



Genel tehlikelere karşı uyarı



Tehlikeli elektrik gerilimine karşı uyarı



Sıcak üst yüzeye karşı uyarı



Kötü maddelere karşı uyarı

Uyulması gereken kurallar



Koruyucu gözlük kullanınız

Semboller



Kullanımdan önce kullanım kılavuzunu okuyunuz



Volt



Atıkların yeniden değerlendirilmesini sağlayınız

Tanımlama detaylarının alet üzerindeki yeri

Tip tanımı ve model tanımı aletinizin tip plakası üzerindedir. Bu verileri kullanım kılavuzunuza aktarınız ve temsilcilik veya servislerimize olan sorularınızda her zaman bu verileri bulundurunuz.

Tip:

Jenerasyon: 01

Seri no:

2 Tanımlama

2.1 Usulüne uygun kullanım

Alet, şantiyelerdeki aydınlatma için tasarlanmıştır.

Alet üstün nitelikli, darbelere dayanıklı plastik malzemeden üretilmiştir. Akü paketi ve şarj aleti teslimat kapsamına dahil değildir.

Sadece öngörülen ampulleri kullanınız.

Aleti küçük çocuklardan uzak tutunuz.

Çevre etkilerini dikkate alınız. Yangın veya patlama tehlikesi olan yerlerde aleti kullanmayınız.

Alet sadece kuru olan bir çevrede çalıştırılabilir.

Kullanım kılavuzundaki çalıştırma, bakım ve koruma bilgilerine uyunuz.

Yaralanma tehlikelerini önlemek için sadece orijinal Hilti aksesuar ve aletlerini kullanınız.

Alette manipülasyonlara veya değişikliklere izin verilmez.

2.2 Li-Ion akü paketlerinin şarj durumu

LED sürekli yanıyor	LED yanıp sönüyor	Şarj durumu C
LED 1,2,3,4	-	$C \geq \%75$
LED 1,2,3	-	$\%50 \leq C < \%75$
LED 1,2	-	$\%25 \leq C < \%50$
LED 1	-	$\%10 \leq C < \%25$
-	LED 1	$C < \%10$
-	LED 1	Akü paketi aşırı ısınmış

3 Aksesuar

Tanım	Kısa işaret
Li-Ion akü paketleri için şarj aleti	C 4/36 veya C 4/36-ACS veya C 4/36-ACS TPS
Akü paketi	B 144/2.6 Li-Ion
Ampul	Xenon 14,4V/ 0,8A
Yansıtıcı	SFL 144-A için

4 Teknik veriler

Teknik değişiklik hakkı saklıdır!

Lamba	Gerilim	Ampul
SFL 144-A	14,4 V	Xenon 14,4V/ 0,8A

Akü paketi	B 144/2.6 Li-Ion
Çalışma gerilimi	14,4 V
Kapasite	2,6 Ah
Enerji içeriği	37,44 Ws

Akü paketi	B 144/2.6 Li-Ion
Ağırlık	0,55 kg
Sıcaklık denetimi	evet
Akü elemanı çeşidi	Lityum-iyon
Akü elemanı bloğu	4 Adet

5 Güvenlik uyarıları

UYARI

Bu kullanım kılavuzunun her bir bölümünde bulunan güvenlik uyarılarının yanında aşağıdaki kurallara her zaman dikkat edilmelidir.

5.1 Özenli çalışma ve özenli kullanım

- Bazı durumlarda sıcak camın üzerine kapatılan yanıcı bir malzeme tutuşabilir. **Lambanın üzerini kapatmayınız, lambayı kontrolsüz bırakmayınız ve sıcak cama dokunmayınız.**
- Sadece üreticinin tavsiye ettiği ampulleri kullanınız.**
- Lambayı kendinize veya başka kişilere doğru tutmayınız. "Kör olma tehlikesi" vardır.**

5.2 Akü aletlerinin özenli kullanımı

- Aküyu takmadan önce aletin kapalı konumda olduğundan emin olunuz.** Açık durumda olan elektrikli bir el aletine akü takılması kazalara yol açabilir.
- Akü paketlerini yüksek sıcaklıktan ve ateşten uzak tutunuz.** Patlama tehlikesi vardır.
- Akü paketleri sökülmemeli, ezilmemeli, 80°C üzerinde ısıtılmamalı veya yakılmamalıdır.** Aksi

- takdirde yangın, patlama ve zehirlenme tehlikesi oluşur.
- Nem almasını önleyiniz.** Nem girişi kısa devreye neden olabilir ve yanma veya yangınla sonuçlanabilir.
 - İlgili alet için izin verilen akü paketleri dışında akü paketi kullanmayınız.** Başka akü paketleri veya başka amaçlar için akü paketlerinin kullanımında yangın ve patlama tehlikesi vardır.
 - Taşıma, depolama ve Li-Ion akü paketlerinin işletimi için özel talimatları dikkate alınız.**
 - Akü paketinde bir kısa devreyi önleyiniz.** Akü paketini kullanmadan önce alette, akü paketlerindeki ve aletteki kontaktlarının yabancı cisimlerden uzak olduğunu kontrol ediniz. Akü paketlerinin kontaktlarında kısa devre durumunda, yangın, patlama ve zehirlenme tehlikesi oluşur.
 - Hasarlı akü paketleri (örneğin çatlak, kırılmış, parçalı, bükülmüş, kontaktları içeri girmiş ve/veya dışarı çekilmiş akü paketleri) şarj edilmeye ve kullanılmaya devam edilmemelidir.**
 - Akü paketi tutmak için çok sıcaksa, arızalı olabilir. **Aleti yanıcı malzemelerden yeterli bir uzaklıkta, gözlemleyebileceğiniz yanmaz bir zemin üzerine koyunuz ve soğuması için bırakınız. Akü paketi soğuduktan sonra Hilti servisi ile temas kurunuz.**

6 Çalıştırma



6.1 Akü paketlerinin dikkatli bir şekilde kullanılması

UYARI

Düşük sıcaklıklarda akü paketinin performansı azalır. Sadece tam dolu akü paketiyle çalışınız. Bu, akü paketinin ömrünü uzatır. Zamanında ikinci akü paketine geçiniz. Akü paketini bir sonraki deęiştirme için derhal şarj ediniz.

Akü paketini serin ve kuru yerde muhafaza ediniz. Akü paketini asla güneşe, ısıtıcıların üstüne veya camların arkasına koymayınız. Kullanım süresi dolduktan sonra akü paketlerini çevreye zarar vermeden ve güvenli bir şekilde imha ediniz.

6.2 Akü paketinin şarj edilmesi



TEHLİKE

Sadece "Akksesuar" bölümünde yazılı, ön görülen Hilti akü paketlerini ve Hilti şarj aletlerini kullanınız.

6.2.1 Yeni bir akü paketinin ilk kez şarj edilmesi

İlk çalıştırmadan önce akü paketlerini tam olarak şarj ediniz.

6.2.2 Kullanılmış bir akü paketinin şarj edilmesi

Akü paketini ilgili şarj aletine yerleştirmeden önce, akü paketlerinin dış yüzeylerinin temiz ve kuru olduğundan emin olunuz.

Şarj işleminden önce şarj aletinin kullanım kılavuzunu okuyunuz.

Li-Ion akü paketleri her zaman, kısmen dolu olsalar bile kullanıma hazırdır. Şarj işlemi size LED'ler vasıtasıyla gösterilir (bkz. Şarj aleti kullanım kılavuzu).

6.3 Akü paketlerinin takılması 2 3

DİKKAT

Akü paketini takmadan önce aletin kapalı konumunda olduğundan emin olunuz. Sadece sizin aletiniz için izin verilen Hilti akü paketlerini kullanınız.

DİKKAT

Akü paketini kullanmadan önce alette, akü paketlerindeki ve alettaki kontaktlarının yabancı cisimlerden uzak olduğunu kontrol ediniz.

1. Akü paketini, dayanakta çift klik sesini duyuncaya kadar alete alttan itiniz.
2. **DİKKAT** Yere düşen bir akü paketi siz ve/veya başkaları için tehlikeli olabilir. Akü paketinin alette emniyetli bir şekilde yerleşmesini kontrol ediniz.

6.4 Akü paketinin çıkartılması 2 3

1. Her iki kilit açma düğmesine basınız.
2. Akü paketini aletten aşağıya doğru çekiniz.

7 Kullanım



UYARI

Lamba, bir aşırı ısınma emniyetine sahiptir. Örneğin, yansıtıcının üzeri kapatıldığında lamba otomatik olarak kapanır.

UYARI

Akü paketinin boş olması halinde lamba otomatik olarak kapanır. Lütfen çalışmaya başlamadan önce akü paketinin şarj durumunu kontrol ediniz.

DİKKAT

Aletin ön kısmı çok sıcak olabilir. **Kör olma tehlikesi vardır.**

7.1 Açma/Kapama şalteri

Açmak için Açma / Kapama şalterini "1" konumuna getiriniz.

Kapatmak için Açma / Kapama şalterini "0" konumuna getiriniz.

7.2 Lamba başlığının döndürülmesi 4 5

DİKKAT

Lambayı kendinize veya başka kişilere doğru tutmayınız. "Kör olma tehlikesi" vardır.

Lamba başlığını 90°'ye kadar döndürebilirsiniz. Lütfen, lamba başlığının sadece bir yöne, yani karşısında durduğunuzda saatin aksi yönüne döndürülebileceğine dikkat ediniz.

8 Bakım ve onarım

DİKKAT

Temizleme işine başlamadan önce, aletin istem dışı çalışmasını engellemek için akü paketini çıkartınız!

8.1 Aletin koruyucu bakımı

Aletin dış gövde kaplaması darbeye dayanıklı bir plastikten üretilmiştir.

Aleti hiçbir zaman havalandırma delikleri tıkalı iken çalıştırmayınız! Havalandırma deliklerini kuru bir fırça ile dikkatlice temizleyiniz. Yabancı cisimlerin alet içine girmesine engel olunuz. Aletin dış yüzeyini düzenli olarak hafif nemli bir bez ile temizleyiniz. Temizlik için püskürtme aleti, buharlı alet veya su kullanmayınız! Aletlerin elektrik güvenliği bu yüzden tehlikeye maruz kalır. Alettaki tutamak kısmını yağdan uzak tutunuz. Silikon içerikli bakım malzemesi kullanmayınız.

8.2 Li-Ion akü paketlerinin koruyucu bakımı

Nem almasını önleyiniz.

İlk çalıştırmadan önce akü paketlerini tam olarak şarj ediniz.

Akü paketlerinde maksimum kullanım ömrüne erişmek için aletin gücü belirgin bir şekilde azaldığı zaman çalışmayı veya deşarjı sonlandırınız.

UYARI

Alet çalıştırılmaya devam edilirse, akü elemanları hasarlanmadan, deşarj otomatik olarak sonlanır ve akü paketinin LED 1'i yanıp söner.

Akü paketlerini Li-Ion akü paketleri için izin verilen Hilti şarj aletlerini şarj ediniz.

UYARI

- Akü paketlerine şarj takviyesi NiCd veya NiMH'deki gibi gerekli değildir.
- Şarj işlemine ara verilmesi akü paketlerinin kullanım ömrünü azaltmaz.
- Şarj etme işlemi, şarj durumunda bağımsız olarak kullanım ömrüne zarar vermeden her zaman başlatılabilir. NiCd veya NiMH'deki gibi memory efekti yoktur.
- Akü paketleri için en iyisi, tam dolu olarak, serin ve kuru bir yerde muhafaza edilmeleridir. Akü paketlerinin yüksek çevre sıcaklığında (camın arkasında) muhafaza edilmesi uygun değildir, akü paketlerinin kullanım ömrünü kısaltır ve akü elemanlarının kendiliğinden deşarj olma oranı artar.
- Akü paketi artık tam olarak dolmuyorsa, eskidiğinden veya gereğinden fazla çalıştırıldığından kapasitesi azalmıştır. Bu akü paketi ile çalışma halen mümkündür, akü paketini yenisi ile değiştirmeniz gerekmektedir.

8.3 Ampulün değiştirilmesi

1. Yansıtıcının vidalarını sökünüz.

2. **DİKKAT Değiştirme öncesinde önce ampulün soğumasını bekleyiniz.** Aksi takdirde yanmalar olabilir.
Arızalı ampulü çıkartınız.
3. **DİKKAT Sadece üreticinin tavsiye ettiği ampulleri kullanınız.**
Yansıtıcının arkasındaki tutamakta bulunan ampulü takınız.

8.4 Bakım

İKAZ

Elektrik parçalarındaki onarımlar sadece elektronik uzmanı tarafından yapılabilir.

Dışarıda duran bütün alet parçalarının hasarlanma durumlarını ve bütün kullanım elemanlarının kusursuz olarak çalışıp çalışmadığını düzenli olarak kontrol ediniz. Parçalar hasarlanmış ise veya kullanım elemanları kusursuz çalışmıyorsa aleti kullanmayınız. Aleti Hilti Servisi'ne tamir ettiriniz.

8.5 Bakım ve koruma çalışmalarının kontrolü

Bakım ve koruma çalışmalarından sonra tüm koruma tertibatlarının yerinde olup olmadığı ve hatasız çalışması kontrol edilmelidir.

9 Hata arama

Hata	Olası sebepler	Çözüm
Akü paketi normalden daha çabuk boşalıyor.	Akü paketi durumu çok uygun değil.	Hilti ve akü paketindeki diyagnozları yenileyiniz.
Akü paketi duyulabilir bir "çift klik" ile yerine oturmuyor.	Akü paketindeki kilit dili kirli.	Kilit dilini temizleyiniz ve akü paketini yerine yerleştiriniz. Problem devam ederse Hilti Servisi'ne gidiniz.

10 İmha

DİKKAT

Donanımın uygunsuz olarak imha edilmesi aşağıdaki olaylara sebebiyet verebilir: Plastik parçaların yanması esnasında, kişilerin hastalanmasına sebep olabilecek zehirli gazlar oluşur. Piller hasar görür veya çok ısınır patlayabilir ve zehirlenmelere, yanmalara, cilt tahrişlerine veya çevre kirliliğine neden olabilir. Yetkisi olmayan kişiler tarafından dikkatsizce imha edilmesi, ekipmanın uygun olmayan biçimde kullanımına yol açabilir. Ayrıca kendiniz ve üçüncü şahıslar ağır yaralanabilir ve çevre kirlenebilir.

DİKKAT

Arızalı akü paketlerini hiç vakit kaybetmeden imha edilmesini sağlayınız. Bunları çocuklardan uzak tutunuz. Akü paketlerini parçalara ayırmayınız ve yakmayınız.

DİKKAT

Akü paketlerini ulusal yönetmeliklere göre imha ediniz veya kullanılmış akü paketlerini Hilti'ye iade ediniz.



Hilti aletleri yüksek oranda tekrar kullanılabilen malzemelerden üretilmiştir. Tekrar kullanım için ön koşul usulüne uygun malzeme ayırımıdır. Birçok ülkede Hilti eski aletlerinizi değerlendirmek için geri almaya hazırdır. Hilti müşteri hizmetleri veya satıcınıza sorunuz.



Sadece AB ülkeleri için

Elektrikli el aletlerini çöpe atmayınız!

Avrupa yönetmeliği 2002/96/EG'ye göre elektrikli ve elektronik eski aletler ve yürürlükte olan ulusal talimatlara göre kullanılmış elektrikli el aletleri ayrı olarak toplanmalı ve çevreye zarar vermeden yeniden değerlendirilmesi sağlanmalıdır.

11 Aletlerin üretici garantisi

Hilti, teslim edilen aletin satın alma tarihinden itibaren 24 ay süreyle malzeme veya üretim hatası içermediğini garanti eder. Ancak işbu garanti, aletin Hilti firmasının sunmuş olduğu kullanım kılavuzu dikkate alınarak doğru çalıştırılması, kullanılması, bakımı yapılması ve temizlenmesi halinde olduğu gibi, teknik biriminin korunması; yani alet ile birlikte sadece orijinal Hilti kullanım malzemesi, aksam ve yedek parça kullanıldığı takdirde geçerli olacaktır.

Bu garanti ücretsiz tamiri veya arızalı parçaların ücretsiz olarak değiştirilmesini kapsamaktadır. Normal aşınma sonucu arızalanan parçalar garanti kapsamında değildir.

Bunların dışındaki talepler konu ile ilgili olarak aletin kullanıldığı ülkede yayınlanmış herhangi zorunlu bir yönetmelik bulunmadığı takdirde kabul edilmeyecektir. Hilti firması özellikle aletin sakıncalı

bir amaçta kullanılmasından dolayı bilinçli veya bilinçsiz olarak sebep olunacak eksikliklerden veya bu eksikliklerden dolayı oluşacak hasarlardan, kayıplardan veya masraflardan dolayı sorumlu tutulamayacaktır. Aletin özellikle belirli bir amaç için kullanımı veya elverişliliği konusunda herhangi gizli bir teminat verilmesi kesinlikle yasaktır.

Tamirat veya parça değişimine ihtiyaç duyulması halinde arızalanan alet veya parça, arıza tespitinin ardından vakit kaybetmeksizin tamir edilmesi veya değiştirilmesi için yetkili Hilti servisine gönderilmelidir.

İşbu mevcut garanti belgesi, Hilti firması tarafından verilmesi gereken tüm garanti hizmetlerini kapsamakta olduğu gibi garanti kapsamına dair daha önce veya aynı anda yapılmış tüm açıklamaların, yazılı veya sözlü anlaşmaların yerine geçecektir.

12 AB Uygunluk açıklaması (Orijinal)

İşaret:	Akü lambası
Tip işareti:	SFL 144-A
Jenerasyon:	01
Yapım yılı:	2009

Bu ürünün aşağıdaki yönetmeliklere ve normlara uygun olduğunu kendi sorumluluğumuzda açıklıyoruz: 2004/108/EG, 2006/95/EG, 2006/66/EG, 2011/65/EU, EN 60598-1, EN ISO 12100.

Hilti Corporation, Feldkircherstrasse 100,
FL-9494 Schaan

Paolo Luccini

Paolo Luccini
Head of BA Quality and Process
Management
Business Area Electric Tools &
Accessories
01/2012

Jan Doongaji

Jan Doongaji
Executive Vice President

Business Unit Power
Tools & Accessories
01/2012

Teknik dokümantasyon:

Hilti Entwicklungsgesellschaft mbH
Zulassung Elektrowerkzeuge
Hiltistrasse 6
86916 Kaufering
Deutschland



Hilti Corporation

LI-9494 Schaan

Tel.: +423 / 234 21 11

Fax: +423 / 234 29 65

www.hilti.com

Hilti = registered trademark of Hilti Corp., Schaan

W 3658 | 0613 | 00-Pos. 1 | 1

Printed in China © 2013

Right of technical and programme changes reserved S. E. & O.

410513 / A3



410513