

HILTI

TE 1000-AVR

Slovenčina



1 Údaje k dokumentácii




1.1 O tejto dokumentácii

- Pred uvedením do prevádzky si prečítajte túto dokumentáciu. Je to predpoklad na bezpečnú prácu a bezproblémovú manipuláciu.
- Dodržujte bezpečnostné pokyny a varovania v tejto dokumentácii a na produkte.
- Tento návod na obsluhu uchovávajte vždy s výrobkom a ďalším osobám odovzdávajte výrobok iba s týmto návodom.

1.2 Vysvetlenie značiek



1.2.1 Výstražné upozornenia

Výstražné upozornenia upozorňujú na nebezpečenstvá pri zaobchádzaní s výrobkom. Nasledujúce signálne slová sa používajú v kombinácii so symbolom:

| | |
|---|--|
|  | NEBEZPEČENSTVO! Na označenie bezprostredne hroziaceho nebezpečenstva, ktoré vedie k závažným telesným poraneniam alebo k usmrteniu. |
|  | VAROVANIE! Pred možným hroziacim nebezpečenstvom, ktoré môže viesť k závažným telesným poraneniam alebo k usmrteniu. |
|  | POZOR! Na označenie novej nebezpečnej situácie, ktorá môže viesť k ľahkým telesným poraneniam alebo k vecným škodám. |


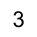


1.2.2 Symboly v dokumentácii

V tejto dokumentácii sa používajú nasledujúce symboly:

| | |
|---|--|
|  | Pred použitím si prečítajte návod na obsluhu |
|  | Upozornenia týkajúce sa používania a iné užitočné informácie |

1.2.3 Symboly na obrázkoch

Na vyobrazeniach sa používajú nasledujúce symboly:

| | |
|--|--|
|  | Tieto čísla odkazujú na príslušné vyobrazenie na začiatku tohto návodu. |
|  | Číslovanie udáva poradie pracovných úkonov na obrázku a môže sa odlišovať od číslovania pracovných úkonov v texte. |
|  | Čísla pozícií sa používajú v obrázku Prehľad a odkazujú na čísla legendy v odseku Prehľad výrobkov . |
|  | Tento symbol by mal u vás vzbudiť mimoriadnu pozornosť pri zaobchádzaní s výrobkom. |

1.3 Symboly na výrobku

1.3.1 Symboly na výrobku

Na výrobku sa používajú nasledujúce symboly:

| | |
|---|--------------------------------------|
|  | Trieda ochrany II (dvojitá izolácia) |
|---|--------------------------------------|

1.4 Informácie o produkte

Výrobky značky **Hilti** sú určené pre profesionálneho používateľa a smie ich obsluhovať, udržiavať a opravovať iba autorizovaný, vyškolený personál. Tento personál musí byť špeciálne poučený o rizikách a nebezpečenstvách, ktoré sa môžu vyskytnúť. Výrobok a jeho pomocné prostriedky sa môžu stať zdrojom nebezpečenstva v prípade, že s nimi bude manipulovať personál bez vzdelania, neodborným spôsobom alebo ak sa nebudú používať v súlade s určením.

Typové označenie a sériové číslo sú uvedené na typovom štítku.

- ▶ Zaznamenajte si sériové číslo do nasledujúcej tabuľky. Údaje výrobku budete potrebovať pri dopytoch adresovaných nášmu zastúpeniu alebo servisu.

Údaje o výrobku

| | |
|-----------------|-------------|
| Sekacie kladivo | TE 1000-AVR |
| Generácia | 02 |
| Sériové číslo | |

1.5 Vyhlásenie o zhode

Na vlastnú zodpovednosť vyhlasujeme, že tu opísaný výrobok sa zhoduje s nasledujúcimi smernicami a normami. Vyobrazenie vyhlásenia o zhode nájdete na konci tejto dokumentácie.

Technické dokumentácie sú uložené tu:

Hilti Entwicklungsgesellschaft mbH | Zulassung Geräte | Hiltistraße 6 | 86916 Kaufering, DE

2 Bezpečnosť

2.1 Všeobecné bezpečnostné upozornenia pre elektrické náradie

⚠ VAROVANIE Prečítajte si všetky bezpečnostné upozornenia a pokyny. Nedbalosť pri dodržiavaní bezpečnostných upozornení a pokynov môže mať za následok úraz elektrickým prúdom, požiar a/alebo závažné poranenia.

Všetky bezpečnostné upozornenia a pokyny si uschovajte pre budúcu potrebu.

Pojem "elektrické náradie" uvedený v bezpečnostných upozorneniach sa vzťahuje na sieťové elektrické náradie (náradie so sieťovým káblom) a na akumulátorové elektrické náradie (bez sieťového kábla).

Bezpečnosť na pracovisku

- ▶ **Na pracovisku udržiavajte čistotu a dbajte na dostatočné osvetlenie.** Neporiadok na pracovisku a neosvetlené oblasti pracoviska môžu viesť k úrazom.
- ▶ **Nepracujte s elektrickým náradím v prostredí s nebezpečenstvom výbuchu, v ktorom sa nachádzajú horľavé kvapaliny, plyny alebo prach.** Elektrické náradie vytvára iskry, ktoré môžu spôsobiť vznietenie prachu alebo výparov.
- ▶ **Pri používaní elektrického náradia dbajte na dostatočnú vzdialenosť detí a iných osôb.** Pri odpuťaní pozornosti od práce môžete stratiť kontrolu nad náradím.

Elektrická bezpečnosť

- ▶ **Pripájacia zástrčka elektrického náradia musí byť vhodná do danej zásuvky. Zástrčka sa nesmie žiadnym spôsobom meniť či upravovať. Spolu s uzemneným elektrickým náradím nepoužívajte žiadne zástrčkové adaptéry.** Nezmeneňte zástrčky a vhodné zásuvky znižujú riziko úrazu elektrickým prúdom.
- ▶ **Zabráňte kontaktu tela s uzemnenými povrchmi ako sú rúry, radiátory alebo vykurovacie telesá, sporáky a chladničky.** Pri uzmenení vášho tela hrozí zvýšené riziko úrazu elektrickým prúdom.
- ▶ **Chráňte elektrické náradie pred dažďom či vlhkosťou.** Vniknutie vody do elektrického náradia zvyšuje riziko úrazu elektrickým prúdom.
- ▶ **Kábel nepoužívajte na účely, na ktoré nie je určený, napr. na prenášanie, zavesenie elektrického náradia či na vyťahovanie zástrčky zo zásuvky. Chráňte kábel pred vysokou teplotou, olejom, ostrými hranami alebo pred pohybujúcimi sa časťami náradia.** Poškodené alebo spletené káble zvyšujú riziko úrazu elektrickým prúdom.
- ▶ **Pri práci s elektrickým náradím vo vonkajšom prostredí používajte iba predĺžovacie káble vhodné aj do vonkajšieho prostredia.** Použitie predĺžovacieho kábla vhodného do vonkajšieho prostredia znižuje riziko úrazu elektrickým prúdom.
- ▶ **Pokiaľ sa nemožno vyhnúť prevádzkovaniu elektrického náradia vo vlhkom prostredí, použite prúdový chránič.** Použitie prúdového chrániča znižuje riziko úrazu elektrickým prúdom.

Bezpečnosť osôb

- ▶ **Pri práci buďte pozorní, dávajte pozor na to, čo robíte a pri práci s elektrickým náradím postupujte s rozvahou. Elektrické náradie nepoužívajte vtedy, keď ste unavení alebo pod vplyvom drog, alkoholu alebo liekov.** Aj moment nepozornosti pri používaní elektrického náradia môže viesť k závažným poraneniam.
- ▶ **Noste prostriedky osobnej ochrannej výbavy a vždy používajte ochranné okuliare.** Nosenie osobnej ochrannej výbavy, ako je maska proti prachu, bezpečnostná obuv s protišmykovou podrážkou, ochranná prilba alebo chrániče sluchu (podľa druhu a použitia elektrického náradia), znižuje riziko poranení.
- ▶ **Zabráňte neúmyselnému uvedeniu do prevádzky. Pred pripojením na elektrické napájanie a/alebo pripojením akumulátora, pred uchopením alebo prenášaním sa uistite, že elektrické náradie je**

vypnuté. Ak máte pri prenášaní elektrického náradia prst na spínači alebo ak pripojíte zapnuté náradie na elektrické napájanie, môže to viesť k vzniku úrazov a nehôd.

- ▶ **Pred zapnutím elektrického náradia odstráňte z náradia nastavovacie nástroje alebo kľúče na skrutky.** Nástroj alebo kľúč v otáčajúcej sa časti náradia môže spôsobiť úrazy.
- ▶ **Vyhýbajte sa neprirodzenej polohe a držaniu tela. Pri práci zabezpečte stabilný postoj a neustále udržiavajte rovnováhu.** Budete tak môcť elektrické náradie v neočakávaných situáciách lepšie kontrolovať.
- ▶ **Noste vhodný odev. Nenoste voľný odev alebo šperky. Vlasy, odev a rukavice udržiavajte mimo pohybujuúcich sa dielov.** Voľný odev, šperky alebo dlhé vlasy sa môžu zachytiť o pohybujuce sa diely.
- ▶ **Ak je možné namontovať zariadenia na odsávanie a zachytávanie prachu, presvedčite sa, že tieto zariadenia sú pripojené a používajú sa správne.** Používanie zariadenia na odsávanie prachu môže znížiť ohrozenia spôsobené prachom.

Používanie a starostlivosť o elektrické náradie

- ▶ **Náradie nepreťažujte. Používajte elektrické náradie určené na prácu, ktorú vykonávate.** Vhodné elektrické náradie umožňuje lepšiu a bezpečnejšiu prácu v uvedenom rozsahu výkonu.
- ▶ **Nepoužívajte elektrické náradie s poškodeným spínačom.** Náradie, ktoré sa už nedá zapnúť alebo vypnúť je nebezpečné a treba ho dať opraviť.
- ▶ **Skôr než budete náradie nastavovať, meniť časti jeho príslušenstva alebo než ho odložíte, vytiahnite sieťovú zástrčku zo zásuvky a/alebo vyberte akumulátor.** Toto bezpečnostné opatrenie zabraňuje neúmyselnému spusteniu elektrického náradia.
- ▶ **Nepoužívané elektrické náradie odložte mimo dosahu detí. Nedovoľte, aby náradie používali osoby, ktoré s ním nie sú oboznámené alebo si neprečítali tieto pokyny.** Elektrické náradie je nebezpečné, ak ho používajú neskúsené osoby.
- ▶ **Elektrické náradie starostlivo udržiavajte. Skontrolujte, či pohyblivé časti náradia bezchybne fungujú a nezasekávajú sa, či nie sú niektoré časti zlomené alebo poškodené v takom rozsahu, že to ovplyvňuje fungovanie elektrického náradia. Poškodené časti dajte pred použitím náradia opraviť.** Mnohé úrazy sú zapríčinené nesprávnou a nedostatočne udržiavaným elektrickým náradím.
- ▶ **Rezacie nástroje udržiavajte ostré a čisté.** Starostlivo udržiavané rezacie nástroje s ostrými reznými hranami sa menej zasekávajú a ľahšie sa vedú.
- ▶ **Elektrické náradie, príslušenstvo, vkladacie nástroje atď. používajte v súlade s týmito pokynmi. Zohľadnite pri tom pracovné podmienky a vykonávanú činnosť.** Používanie elektrického náradia na iné než určené použitie môže viesť k nebezpečným situáciám.

Servis

- ▶ **Elektrické náradie nechajte opravovať iba kvalifikovaným odborným personálom a iba s použitím originálnych náhradných dielov.** Tým sa zabezpečí, že zostane zachovaná bezpečnosť elektrického náradia.

2.2 Bezpečnostné upozornenia pre kladivá

- ▶ **Používajte chrániče sluchu.** Pôsobenie hluku môže spôsobiť stratu sluchu.
- ▶ **Používajte prídavné rukoväti dodané s náradím.** Strata kontroly nad náradím môže viesť k poraneniám.
- ▶ **Keď vykonávate práce, pri ktorých sa môže vkladací nástroj dostať do styku so skrytými elektrickými vedeniami alebo s vlastným sieťovým káblom náradia, držte náradie za izolované úchopové plochy.** Kontakt s elektrickým vedením pod napätím spôsobí, že aj kovové časti náradia budú pod napätím, a tým môžu viesť k úrazu elektrickým prúdom.

2.3 Ďalšie bezpečnostné upozornenia

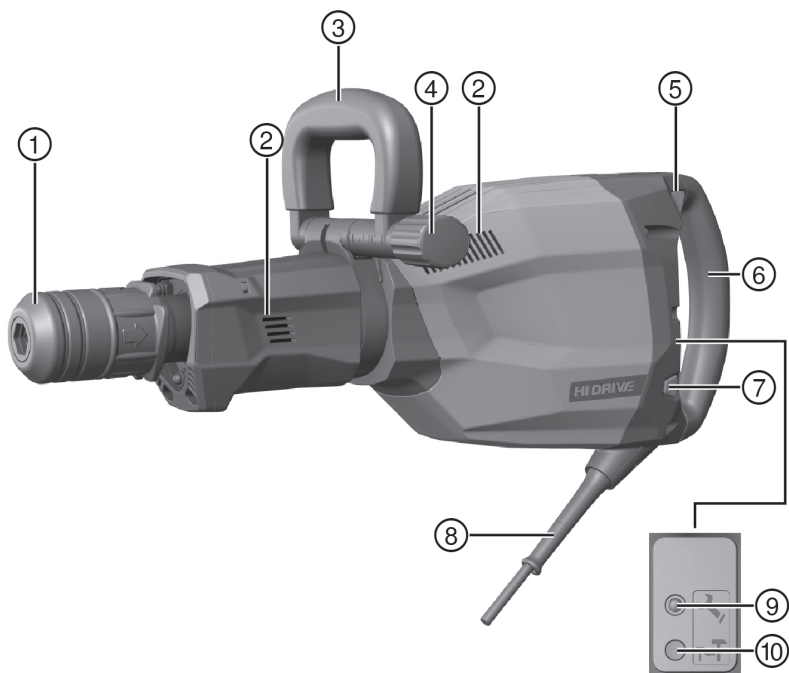
Bezpečnosť osôb

- ▶ Produkt používajte len v technicky bezchybnom stave.
- ▶ Na náradí nikdy nevykonávajte úpravy alebo zmeny.
- ▶ Pri prerážacích prácach zaistite oblasť prác aj na protiahlej strane. Vybúrané časti môžu vypadnúť a/alebo spadnúť a poraniť iné osoby.
- ▶ Presvedčite sa, že bočná rukoväť je správne namontovaná a riadne upevnená. Náradie vždy pevne držte za určené rukoväti obidvomi rukami. Rukoväti udržiavajte suché, čisté a bez oleja a tuku.
- ▶ Robte si prestávky a cvičenia na lepšie prekrvenie prstov. Pri dlhšej práci sa môžu v dôsledku vibrácií vyskytnúť poruchy na cievach alebo nervových systémoch na prstoch, rukách alebo kĺboch rúk.
- ▶ Náradie nie je určené pre slabé osoby bez poučenia.
- ▶ Náradie udržiavajte mimo dosahu detí.

- ▶ Pred začatím práce si ujasnite triedu nebezpečnosti prachu, ktorý vzniká pri práci. Používajte vysávač na stavebný prach s oficiálne schválenou ochrannou klasifikáciou, zodpovedajúcou vašim lokálnym ustanoveniam o ochrane proti prachu.
- ▶ Podľa možnosti používajte odsávanie prachu a vhodný mobilný vysávač. Prach z takých materiálov, ako je náter s obsahom olova, prach z niektorých druhov dreva, betónu/muriva/horniny s obsahom kremeňa a minerálov, ako aj kovu, môže byť zdraviu škodlivý.
- ▶ Zabezpečte dobré vetranie pracoviska a prípadne používajte ochrannú masku vhodnú pre príslušný prach. Dotýkanie sa alebo vdychovanie takéhoto prachu môže vyvolať alergické reakcie a/alebo ochorenia dýchacích ciest používateľa alebo osôb nachádzajúcich sa v blízkosti. Určitý prach, napr. prach z dubového alebo bukového dreva, sa považuje za rakovinotvorný, predovšetkým v spojení s prísadami na úpravu dreva (chromát, prostriedky na ochranu dreva). S materiálom obsahujúcim azbest smú manipulovať len odborníci.
- ▶ Práce si nechajte schváliť osobami, ktoré boli poverené vedením stavby. Práce na budovách a iných štruktúrach môžu ovplyvňovať ich statiku, najmä pri rezaní oceľových armatúr alebo nosných prvkov.

Elektrická bezpečnosť

- ▶ Pred začiatkom prác skontrolujte pracovisko ohľadne skrytých elektrických vedení, plynových a vodovodných potrubí. Vonkajšie kovové časti náradia môžu spôsobiť úraz elektrickým prúdom v prípade náhodného poškodenia elektrického vedenia.
- ▶ Pripájacie vedenie náradia pravidelne kontrolujte a v prípade poškodenia jeho výmenu zverte poverenému odborníkovi. Ak je sieťový kábel náradia poškodený, musí sa vymeniť za špeciálne upravený a schválený sieťový kábel, ktorý je dostupný prostredníctvom zákaznickeho servisu. Pravidelne kontrolujte predĺžovacie vedenia a ak sú poškodené, vymeňte ich. Poškodeného sieťového alebo predĺžovacieho kábla sa pri práci nedotýkajte. Vytiahnite sieťovú zástrčku zo zásuvky. Poškodené pripájacie a predĺžovacie vedenia predstavujú nebezpečenstvo úrazu elektrickým prúdom.
- ▶ Pri častom opracovávaní elektricky vodivých materiálov dajte znečistené náradie v pravidelných intervaloch skontrolovať v servisnom stredisku **Hilti**. Prach usadený na povrchu náradia, predovšetkým na vodivých materiáloch, alebo vlhkosť môžu za nepriaznivých okolností viesť k úrazu elektrickým prúdom.
- ▶ Pri prerušení napájania zo siete prístroj vypnite a sieťovú zástrčku vyťahnite zo zásuvky. Tým sa zabráni neúmyselnému spusteniu náradia po obnovení napájania zo siete.



- | | | | |
|---|-------------------------|---|----------------------------|
| ① | Upínanie nástrojov | ⑥ | Rukoväť |
| ② | Štrbiny na odvetrávanie | ⑦ | Prepínač na voľbu výkonu |
| ③ | Bočná rukoväť | ⑧ | Sieťový kábel |
| ④ | Gombík | ⑨ | Servisný indikátor |
| ⑤ | Vypínač | ⑩ | Indikátor zvoleného výkonu |

3.2 Používanie v súlade s určením

Opísaný výrobok je elektricky napájané sekacie kladivo na ťažké sekacie práce.

Náradie je určené na búracie a demolačné práce, ak je materiálom betón, murivo, kameň a asfalt.

- ▶ Náradie sa smie používať výlučne s napájaním zo siete s napätím a frekvenciou, ktoré sú uvedené na typovom štítku.

3.3 Možné chybné používanie

Tento produkt nie je vhodný na opracovávanie zdravie ohrozujúcich materiálov.

Tento produkt nie je vhodný na prácu vo vlhkom prostredí.

3.4 Active Vibration Reduction (AVR)

Kombinované kladivo je vybavené systémom Active Vibration Reduction (AVR), ktorý výrazne znižuje vibrácie.

3.5 Indikátor zvoleného výkonu

Sekacie kladivo je vybavené indikátorom zvoleného výkonu so svetelnou signalizáciou.

Stlačením prepínača na voľbu výkonu môžete redukovať výkon pri sekani na cca 70 %. Pri zredukovanom výkone svieti indikátor zvoleného výkonu.

3.6 Stav servisného indikátora

Sekacie kladivo je vybavené servisným indikátorom so svetelnou signalizáciou.

| Stav | Význam |
|--------------------------------------|---|
| Servisný indikátor svieti načerveno. | <ul style="list-style-type: none"> • Uplynul čas, po ktorom treba vykonať servisný zásah. • Náradie je poškodené. |
| Servisný indikátor bliká načerveno. | <ul style="list-style-type: none"> • Ochrana proti prehriatiu. • Príliš vysoké napájacie napätie. |



Upozornenie

Dajte výrobok včas do servisu firmy **Hilti**. Zostane tak vždy pripravený na prevádzku.

3.7 Rozsah dodávky

Sekacie kladivo, bočná rukoväť, návod na používanie.

Ďalšie systémové výrobky, ktoré sú schválené pre váš výrobok, nájdete vo vašom centre **Hilti** alebo on-line na stránke: www.hilti.com.

4 Technické údaje

4.1 Sekacie kladivo



Upozornenie

Menovité napätie, menovitý prúd, frekvenciu a/alebo menovitý príkon nájdete na typovom štítku špecifickom pre danú krajinu.

Prí prevádzkovaní na generátore alebo transformátore musí byť jeho výstupný (podávaný) výkon minimálne dvakrát taký vysoký ako je menovitý príkon, ktorý je uvedený na typovom štítku zariadenia. Prevádzkové napätie transformátora alebo generátora musí byť neustále v rozsahu +5 % a -15 % menovitého napätia zariadenia.

| | |
|---|--------------------|
| | TE 1000-AVR |
| Hmotnosť podľa štandardu EPTA 01 | 12,5 kg |
| Energia jedného príklepu podľa štandardu EPTA 05 | 26 J |

4.2 Hodnoty hluku a vibrácií podľa EN 60745

Hodnoty akustického tlaku a hodnoty vibrácií uvedené v týchto pokynoch boli namerané podľa normovanej metódy merania a dajú sa použiť na vzájomné porovnávanie elektrického náradia. Sú vhodné aj na predbežný odhad pôsobenia. Uvedené údaje reprezentujú hlavné spôsoby použitia elektrického náradia. Ak sa však elektrické náradie používa na iné účely, s odlišnými vkladacími nástrojmi alebo nemá zabezpečenú dostatočnú údržbu, údaje sa môžu odlišovať. Tým sa môžu podstatne zvýšiť vplyvy v priebehu celého pracovného času. Pri presnom odhadovaní vplyvov by sa mal zohľadniť aj čas, v priebehu ktorého bolo náradie buď vypnuté, alebo síce spustené, ale v skutočnosti nevykonávalo žiadnu prácu. Tým sa môžu vplyvy v priebehu celého pracovného času podstatne znížiť. Určite dodatočné bezpečnostné opatrenia na ochranu obsluhujúcej osoby pred pôsobením hluku a/alebo vibrácií, ako sú napríklad: údržba elektrického náradia a vkladacích nástrojov, udržiavanie správnej teploty rúk, organizácia pracovných procesov.

Hodnoty emisií hluku

| | |
|---|----------|
| Úroveň akustického výkonu (L_{WA}) | 96 dB(A) |
| Neistota pri úrovni akustického výkonu (K_{WA}) | 3 dB(A) |
| Hladina emisií akustického tlaku (L_{pA}) | 85 dB(A) |
| Neistota pri hladine akustického tlaku (K_{pA}) | 3 dB(A) |

Informácie o hlučnosti a hodnoty vibrácií

| | |
|---|----------------------|
| Sekanie ($a_{h, Cheq}$) | 5 m/s ² |
| Neistota (K) | 1,5 m/s ² |

5 Obsluha

5.1 Príprava práce



POZOR

Nebezpečenstvo poranenia! Neúmyselné spustenie výrobku.

- ▶ Skôr, než začnete nastavovať náradie alebo meniť časti jeho príslušenstva, vytiahnite sieťovú koncovku z elektrickej zásuvky.

Dodržujte bezpečnostné pokyny a varovania v tejto dokumentácii a na produkte.

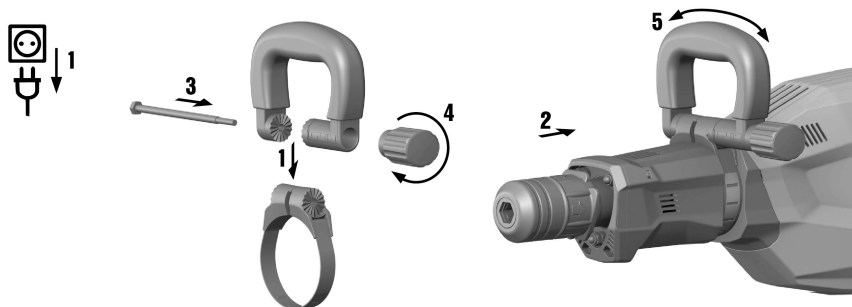
5.1.1 Montáž a prestavenie bočnej rukoväti



POZOR

Nebezpečenstvo poranenia Strata kontroly nad sekacím kladivom.

- ▶ Presvedčite sa, že bočná rukoväť je správne namontovaná a riadne upevnená.



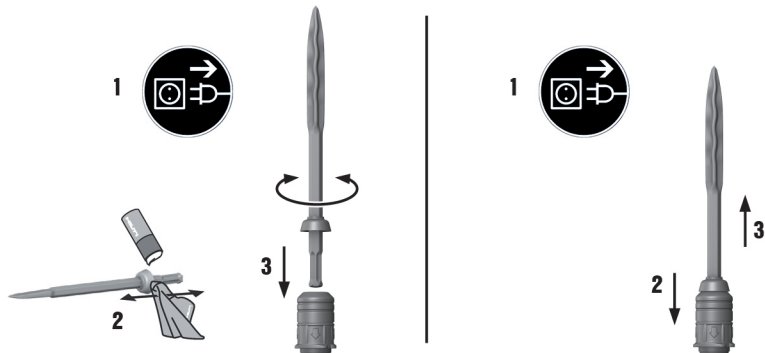
- Namontujte alebo prestavte bočnú rukoväť.



Upozornenie

Dodržiavajte aj opis, ktorý je priložený k bočnej rukoväti.

5.1.2 Vloženie vkladacieho nástroja



1. Vsúvací koniec vkladacieho nástroja mierne namažte.
 2. Zasuňte vkladací nástroj až na doraz do upínania nástrojov a ľahkým prítlakom ho otočte tak, aby počuteľne zapadol.
- ◀ Výrobok je pripravený na činnosť.



Upozornenie

Používajte iba originálny tuk od firmy **Hilti**. Použitie nevhodného tuku môže zapríčiniť poškodenia výrobku.

5.1.3 Vybratie vkladacieho nástroja



VAROVANIE

Nebezpečenstvo poranenia Nástroj sa pri používaní zohreje na vysokú teplotu a môže mať ostré hrany.

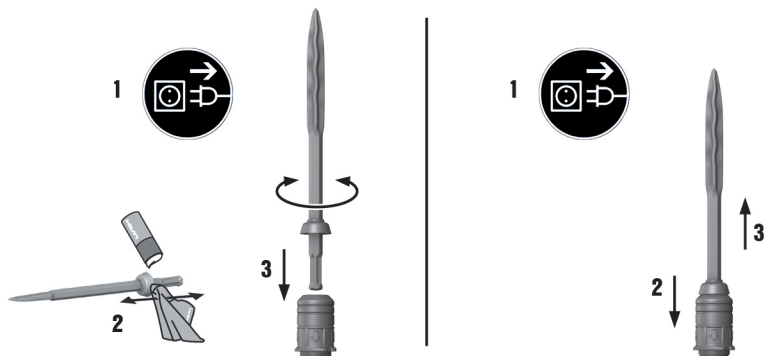
- Pri výmene nástroja používajte ochranné rukavice.



NEBEZPEČENSTVO

Nebezpečenstvo požiaru Nebezpečenstvo pri kontakte horúceho náradia s ľahko zápalnými materiálmi.

- Horúce náradie nekladte na ľahko zápalné materiály.



1. Potiahnite upinanie nástrojov naspäť.
2. Vyberte nástroj.

5.2 Práca

Pozor! Nebezpečenstvo poškodenia!

- ▶ Aktivovanie spínača smeru otáčania a/alebo výber funkcií počas prevádzky môže viesť k poškodeniu náradia.
- ▶ Tento spínač neaktivujte počas prevádzky.

Dodržujte bezpečnostné pokyny a varovania v tejto dokumentácii a na produkte.

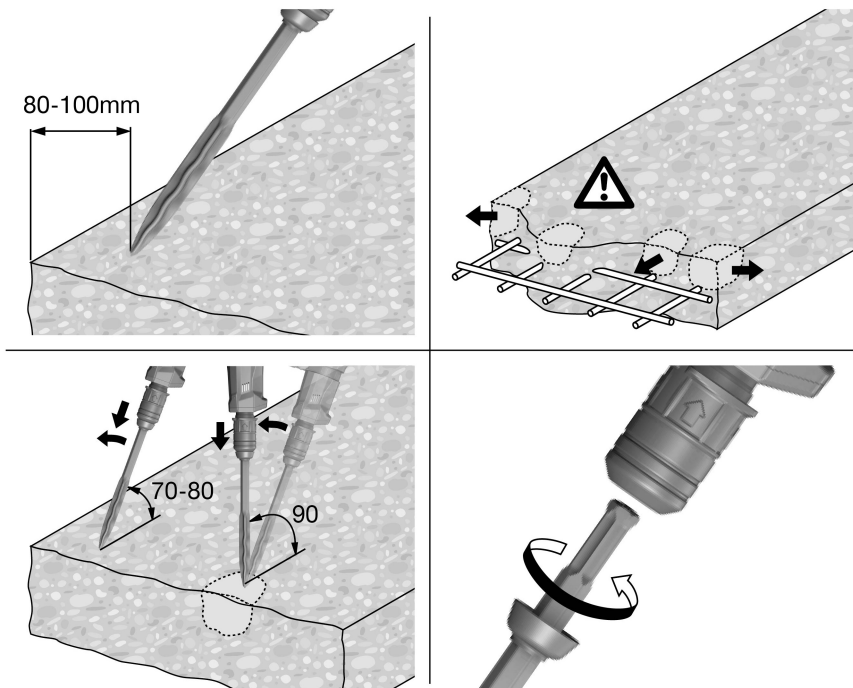
5.2.1 Sekanie



Upozornenie

Sekáč možno nastaviť v 6 rôznych polohách (v 60° krokoch). Táto funkcia umožňuje prácu s plochými a tvarovanými sekáčmi vždy v optimálnej polohe.

Príliš malá sila prítlaku vedie k tomu, že sekáč skáče. Príliš veľká sila prítlaku spôsobuje zníženie výkonu pri sekani.



1. Sieťovú koncovku pripojte do zásuvky.
2. Priložte sekáč asi 80 – 100 mm (3 1/8" – 4") od hrany.
3. Proces sekania začnite v uhle približne 70° až 80° voči betónovému povrchu a hrot nasmerujte k hrane. Potom uhol zväčšujte v smere 90° a materiál odlomte.
 - ◀ Ak ide o oceľovú výstuž, sekáč vedte vždy v smere proti hrane materiálu, nie proti oceľovej výstuži.
4. Sekáč pravidelne otáčajte, aby rovnomerné opotrebovanie podporovalo proces samoostrenia.

5.2.2 Nastavenie výkonu sekania

- ▶ Stlačte prepínač na voľbu výkonu.
 - ◀ Stlačením prepínača na voľbu výkonu môžete redukovať výkon pri sekani na cca 70 %.



Upozornenie

Nastavenie výkonu pri sekani je možné, len ak je náradie v zapnutom stave. Po opätovnom stlačení prepínača na voľbu výkonu bude k dispozícii opäť plný výkon pri sekani. Ak sa náradie vypne a znova zapne, bude taktiež k dispozícii plný výkon pri sekani.

6 Starostlivosť a údržba/oprava



VAROVANIE

Nebezpečenstvo zásahu elektrickým prúdom! Vykonávanie údržby a opravy, keď je zasunutá sieťová zástrčka, môže viesť k závažným poraneniam a k popáleninám.

- ▶ Pred akoukoľvek údržbou a opravami vždy vytiahnite sieťovú zástrčku zo zásuvky!

Starostlivosť

- Pevne zachytenú nečistotu opatrne odstráňte.
- Vetracie štrbiny opatrne vyčistite suchou kefou.

- Kryt čistite len mierne navlhčenou handrou. Nepoužívajte žiadne prostriedky na ošetrovanie obsahujúce silikón, pretože tie môžu poškodiť plastové časti.

Údržba a oprava



VAROVANIE

Nebezpečenstvo zásahu elektrickým prúdom! Neodborné opravy na elektrických častiach môžu viesť k závažným poraneniam a popáleninám.

- ▶ Opravy elektrických častí smie vykonávať iba školený elektromechanik.

- Pravidelne kontrolujte všetky viditeľné časti a výskyt poškodení, ako aj bezchybné fungovanie ovládacích prvkov.
- Pri poškodeniach a/alebo poruchách fungovania neprevádzkujte elektrické náradie. Ihneď ho nechajte opraviť v servise firmy **Hilti**.
- Po prácach spojených so starostlivosťou a udržiavaním náradia pripevnite všetky ochranné zariadenia a skontrolujte ich fungovanie.



Upozornenie

Na bezpečnú prevádzku používajte len originálne náhradné diely a spotrebné materiály. Nami schválené náhradné diely, spotrebné materiály a príslušenstvo pre váš výrobok nájdete vo vašom centre **Hilti** alebo na stránke: www.hilti.com

6.1 Čistenie ochranného krytu proti prachu

- ▶ Ochranný kryt proti prachu pri upínaní nástrojov pravidelne čistite čistou, suchou handrou.
- ▶ Tesniacu manžetu opatrne poutierajte do čista a opäť ju mierne namažte tukom značky **Hilti**.
- ▶ Ochranný kryt proti prachu bezpodmienečne vymeňte v prípade, že je tesniaca manžeta poškodená.

7 Doprava a skladovanie

- Elektrické náradie neprenášajte s pripojeným nástrojom.
- Elektrické náradie vždy odkladajte s vytiahnutou sieťovou koncovkou.
- Náradie skladujte na suchom mieste a nedostupnom pre deti a nepovolane osoby.
- Elektrické náradie po dlhšej preprave alebo skladovaní skontrolujte pred použitím, či nie je poškodené.

8 Pomoc v prípade porúch


Pri výskyte takých porúch, ktoré nie sú uvedené v tejto tabuľke, alebo ktoré nedokážete odstrániť sami, sa obráťte na náš servis **Hilti**.

8.1 Poruchy a ich odstraňovanie

| Porucha | Možná príčina | Riešenie |
|---------------------------------------|---|--|
| Náradie sa nerozbehne. | Prebieha inicializácia elektroniky (do cca 4 sekúnd od zasunutia zástrčky). Elektronické blokovanie rozbehu sa po prerušení dodávky elektrickej energie aktivovalo. | ▶ Vypnite a opäť zapnite náradie. |
| | Prívod sieťového napätia je prerušený. | ▶ Zapojte iné elektrické zariadenie a skontrolujte jeho fungovanie. |
| | Generátor v režime Sleep. | ▶ Zaťažte generátor druhým spotrebičom (napr. stavebným osvetlením). Náradie potom vypnite a opäť zapnite. |
| Servisný indikátor svieti na červeno. | Poškodenie náradia alebo uplynul čas, po ktorom treba vykonať servisný zásah. | ▶ Výrobok dajte opraviť iba v servisnom stredisku Hilti . |
| Servisný indikátor bliká na červeno. | Príliš vysoké napájacie napätie. | ▶ Zmeňte zásuvku. Skontrolujte elektrickú sieť. |

| Porucha | Možná príčina | Riešenie |
|---------------------------------------|--|---|
| Servisný indikátor bliká na červeno. | Ochrana proti prehriatiu. | ► Nechajte náradie vychladnúť. Vetracie štrbiny vyčistite. Je možný chod na voľnobeh. |
| Žiadny príklep. | Náradie je príliš studené. | ► Položte sekacie kladivo na podklad a nechajte ho spustené na voľnobehu. Ak je to potrebné, opakujte postup dovtedy, kým nebude príklepový mechanizmus pracovať. |
| Náradie nedosahuje plný výkon. | Aktivovala sa redukcia výkonu. | ► Stlačte prepínač na voľbu výkonu (skontrolujte indikátor zvoleného výkonu). Náradie odpojte zo siete a znova ho zapojte. |
| | Predlžovacia šnúra je príliš dlhá a/alebo nemá dostatočný prierez. | ► Používajte predlžovaciu šnúru s prípustnou dĺžkou a/alebo s dostatočným prierezom. |
| | Napájacie napätie je príliš nízke. | ► Náradie pripojte na iný zdroj napájacieho napätia. |
| Sekáč sa nedá uvoľniť zo skľučovadla. | Objímka skľučovadla nebola úplne potiahnutá dozadu. | ► Zaisťovací mechanizmus nástroja potiahnite až na doraz dozadu a nástroj vyberte. |
| Náradie sa pri prevádzke vypne. | Ochrana proti prehriatiu. | ► Nechajte náradie vychladnúť. Vetracie štrbiny vyčistite. Je možný chod na voľnobeh. |

9 Likvidácia

 Náradie značky **Hilti** je z veľkej časti vyrobené z recyklovateľných materiálov. Predpokladom na opakované využitie recyklovateľných materiálov je ich správne separovanie. V mnohých krajinách firma **Hilti** odoberie vaše staré náradie na recykláciu. Opýtajte sa na to v zákaznickom servise firmy **Hilti** alebo u svojho obchodného poradcu.



- Elektrické náradie/zariadenia/prístroje neodhadzujte do domového odpadu!

10 Záruka výrobcu

- Ak máte akékoľvek otázky týkajúce sa záručných podmienok, obráťte sa, prosím, na vášho lokálneho partnera spoločnosti **Hilti**.



Hilti Aktiengesellschaft
Feldkircherstraße 100
9494 Schaan | Liechtenstein

TE 1000-AVR (02)

[2009]

2004/108/EG

EN ISO 12100

2014/30/EU

EN 60745-1

2000/14/EG

EN 60745-2-6

2006/66/EU

2006/42/EG

2011/65/EU

2000/14/EG-Anhang VI



Measured 96 dB
Guaranteed 99 dB



TÜV Nord CERT GmbH
Am TÜV 1 | DE 30519 Hannover

Paolo Luccini

Head of BA Quality and Process Management
BA Electric Tools & Accessories

Schaan, 05/2015

Tassilo Deinzer

Executive Vice President
BU Power Tools & Accessories



Hilti Corporation

LI-9494 Schaan

Tel.: +423/234 21 11

Fax: +423/234 29 65

www.hilti.com

Hilti = registered trademark of Hilti Corp., Schaan



20170112