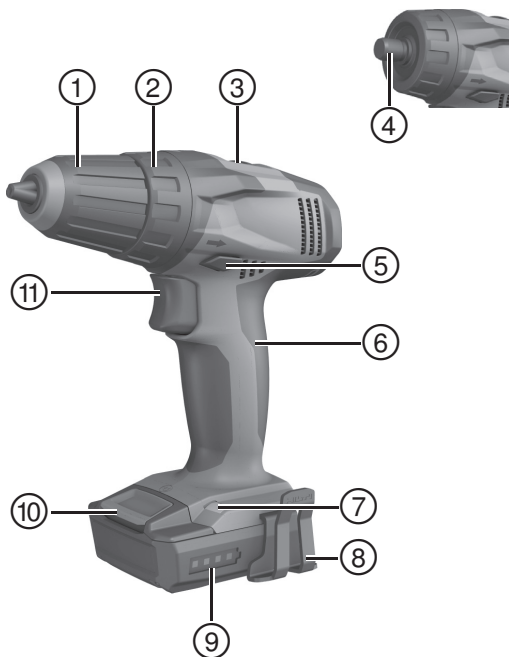


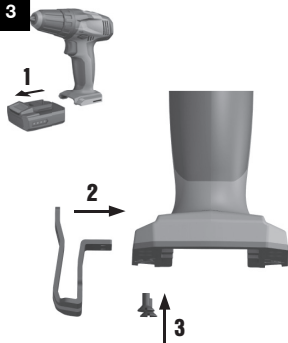
# HILTI

## SF 2-A / SFD 2-A

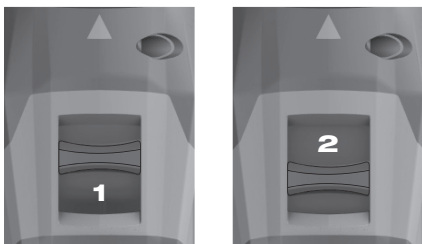
Bedienungsanleitung	de
Operating instructions	en
Mode d'emploi	fr
Istruzioni d'uso	it
Manual de instrucciones	es
Manual de instruções	pt
Gebruiksaanwijzing	nl
Οδηγίες χρήσεως	el
Használati utasítás	hu
Instrukcja obsługi	pl
Инструкция по эксплуатации	ru
Návod k obsluze	cs
Návod na obsluhu	sk
Upute za uporabu	hr
Navodila za uporabo	sl
Ръководство за обслужване	bg
Instrucțiuni de utilizare	ro



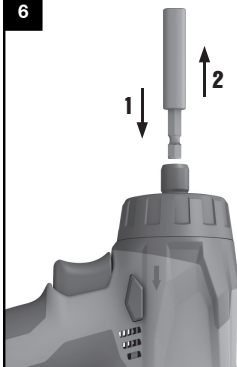


**2****3****4**

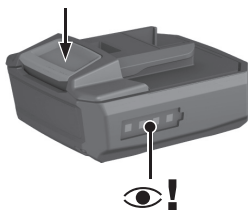
5



6



7



# OORSPRONKELIJKE GEBRUIKSAANWIJZING

## SF 2-A/SFD 2-A Accu- schroefboormachine

Lees de handleiding vóór het eerste gebruik beslist door.

Bewaar deze handleiding altijd bij het apparaat.

Geef het apparaat alleen samen met de handleiding aan andere personen door.

### Inhoud

1	Algemene opmerkingen	144
2	Beschrijving	146
3	Gereedschap, toebehoren	148
4	Technische gegevens	148
5	Veiligheidsinstructies	150
6	Inbedrijfneming	157
7	Bediening	159
8	Verzorging en onderhoud	162
9	Foutopsporing	163
10	Afval voor hergebruik recyclen	164
11	Fabrieksgarantie op apparatuur	165
12	EG-conformiteitsverklaring (origineel)	165

**I** Deze nummers verwijzen naar afbeeldingen. De afbeeldingen zijn te vinden aan het begin van de handleiding.

In de tekst van deze handleiding wordt met »het apparaat« altijd de accu-schroefboormachine SF 2-A of SFD 2-A met vergrendeld accu-pack bedoeld.

### Onderdelen, bedienings- en weergave-elementen **I**

- ① Snelspanboorkop (SF 2-A)
- ② Instelring voor draaimoment en boren
- ③ Versnellingschakelaar
- ④ Binnenzeskant met vergrendelingshuls (SFD 2-A)
- ⑤ Rechts-/linksloopschakelaar

- ⑥ Handgreep

---

- ⑦ Lamp

---

- ⑧ Riemhaak (optioneel)

---

- ⑨ Laadtoestandaanduiding

---

- ⑩ Ontgrendelingstoets

---

- ⑪ Regelschakelaar (met elektronische toerentalregeling)

---

## 1 Algemene opmerkingen

### 1.1 Signaalwoorden en hun betekenis

#### nl GEVAAR

Voor een direct dreigend gevaar dat tot ernstig letsel of tot de dood leidt.

#### WAARSCHUWING

Voor een eventueel gevaarlijke situatie die tot ernstig letsel of tot de dood kan leiden.

#### ATTENTIE

Voor een eventueel gevaarlijke situatie die tot licht letsel of tot materiële schade kan leiden.

#### AANWIJZING

Voor gebruikstips en andere nuttige informatie.

### 1.2 Verklaring van de pictogrammen en overige aanwijzingen

#### Waarschuwingstekens



Waarschuwing voor algemeen gevaar



Waarschuwing voor gevaarlijke elektrische spanning



Waarschuwing voor bijtende stoffen

## Gebodstekens



Veiligheidsbril  
dragen



Helm dragen



Oorbeschermers  
dragen



Werkhandschoenen  
dragen



Licht stofmasker  
dragen



Vóór het gebruik de  
handleiding lezen

nl

## Symbolen



Volt



Gelijkstroom



Nominaal  
nullasttoerental



Omwentelingen per  
minuut



Boren zonder slag



Materialen afvoeren  
voor recycling

## Plaats van de identificatiegegevens op het apparaat

De typeaanduiding is op het typeplaatje onder in de voet van het apparaat en het serienummer aan de zijkant van de behuizing aangebracht. Neem deze gegevens over in uw handleiding en geef ze altijd door wanneer u onze vertegenwoordiging of ons servicestation om informatie vraagt.

Type:

---

Generatie: 01

---

Serienr.:

---

## 2 Beschrijving

### 2.1 Gebruik volgens de voorschriften

De SF 2-A en de SFD 2-A zijn handbediende, accu-aangedreven schroefboormachines voor het vast- en losdraaien van schroeven en voor het boren in staal, hout en kunststof.

Materialen die schadelijk zijn voor de gezondheid (bijv. asbest) mogen niet worden bewerkt.

Gebruik de accu niet als energiebron voor andere niet-gespecificeerde verbruikers.

Aanpassingen of veranderingen aan het apparaat zijn niet toegestaan.

Gebruik ter voorkoming van letsel alleen originele Hilti toebehoren en apparaten.

**nl** Neem de specificaties in de handleiding betreffende het gebruik, de verzorging en het onderhoud in acht.

Het apparaat is bestemd voor de professionele gebruiker en mag alleen door geautoriseerd, onderricht personeel bediend, onderhouden en gerepareerd worden. Dit personeel moet speciaal op de hoogte zijn gesteld van de mogelijke gevaren. Het apparaat en de bijbehorende hulpmiddelen kunnen gevaar opleveren als ze door ongeschoolde personen onjuist of niet volgens de voorschriften worden gebruikt.

De werkomgeving kan zijn: bouwplaats, werkplaats, renovatie, verbouw of nieuwbouw.

### 2.2 Boorkop

Snelspanboorkop voor het model SF 2-A en binnenzeskant voor het model SFD 2-A.

### 2.3 Schakelaar

Regelschakelaar met elektronische toerentalregeling

Versnellingschakelaar

Rechts-/linksloopschakelaar met inschakelblokkering

Instelling voor koppel en boren

### 2.4 Handgreep

Trillingsgedempte handgreep



## 2.5 Bij de standaard leveringsomvang in de koffer zijn inbegrepen:

- 1 Apparaat
- 1 Handleiding
- 1 Hilti koffer

## 2.6 Bij de standaard leveringsomvang in de kartonnen verpakking zijn inbegrepen:

- 1 Apparaat
- 1 Handleiding

## 2.7 Voor het gebruik van het apparaat is daarnaast het volgende vereist:

Een Li-ion accu-pack B 12/2.6 met acculader C4/12-50.

nl

## 2.8 Laadtoestandaanduiding van het Li-ion accu-pack

LED brandt permanent	LED knipperend	Laadtoestand C
LED 1, 2, 3, 4	-	$C \geq 75\%$
LED 1, 2, 3	-	$50\% \leq C < 75\%$
LED 1, 2	-	$25\% \leq C < 50\%$
LED 1	-	$10\% \leq C < 25\%$
-	LED 1	$C < 10\%$

## 2.9 Overbelastings- en oververhittingsbeveiliging

Het apparaat is uitgerust met een elektronische overbelastingsbeveiliging en oververhittingsbeveiliging. Bij overbelasting en oververhitting wordt het apparaat automatisch uitgeschakeld. Wordt de regelschakelaar losgelaten en weer ingedrukt, kan het apparaat vertraagd weer ingeschakeld worden (afkoelfase van het apparaat).

### AANWIJZING

Overbelasting of oververhitting wordt niet door de LED's van het accu-pack aangegeven.

### 3 Gereedschap, toebehoren

Omschrijving	Afkorting
Acculader voor Li-ion-accu	C 4/12-50
Accu	B 12/2.6 Li-Ion
Riemhaak (optioneel)	

Omschrijving	Beschrijving
Spanbereik snelspanboorkop	∅ 0,8... 10 mm
Boorbereik in hout (zacht)	∅ 0,8... 14 mm
Boorbereik in hout (hard)	∅ 0,8... 10 mm
Boorbereik in metaal	∅ 0,8... 6 mm
Houten schroeven (max. lengte 80 mm)	∅ 3... 6 mm

nl

### 4 Technische gegevens

Technische wijzigingen voorbehouden!

Apparaat	SF 2-A	SFD 2-A
Nominale spanning (gelijkspanning)	10,8 V	10,8 V
Gewicht conform EPTA-procedure 01/2003	1,1 kg	1,0 kg
Toerental 1e versnelling (met B 12/2.6)	0... 400/min	0... 400/min
Toerental 2e versnelling (met B 12/2.6)	0... 1.500/min	0... 1.500/min
Koppel (zachte schroefverbinding) instelling boorsymbool	Max. 12 Nm	Max. 12 Nm
Koppelinstelling (15 trappen)	0,5... 3,5 Nm	0,5... 3,5 Nm

#### AANWIJZING

Het in deze aanwijzingen aangegeven trillingsniveau is overeenkomstig een in EN 60745 genormeerd meetproces gemeten en kan worden gebruikt voor een onderlinge vergelijking van elektrisch gereedschap. Het is ook geschikt

voor een voorlopige inschatting van de trillingsbelasting. Het aangegeven trillingsniveau is representatief voor de belangrijkste gebruiksgebieden van het elektrisch gereedschap. Als het elektrisch gereedschap echter wordt gebruikt voor andere toepassingen, met afwijkende gereedschappen of als het onvoldoende wordt onderhouden, kan het trillingsniveau afwijken. Hierdoor kan de trillingsbelasting over de gehele gebruiksperiode duidelijk worden verhoogd. Voor een nauwkeurige inschatting van de trillingsbelasting moet ook rekening worden gehouden met de tijden waarin het apparaat is uitgeschakeld of weliswaar draait maar niet wordt gebruikt. Hierdoor kan de trillingsbelasting over de gehele gebruiksperiode duidelijk verminderen. Leg de overige veiligheidsmaatregelen ter bescherming van de gebruiker tegen trillingen ook vast, zoals: Onderhoud van het elektrisch gereedschap en de gereedschappen, warmhouden van handen, organisatie van de werkzaamheden.

### Geluids- en trillingsinformatie (gemeten volgens EN 60745):

nl

Typisch A-gekwalificeerd geluidsvermogensniveau voor SF 2-A/SFD 2-A	75 dB (A)
Typisch A-gekwalificeerd geluidsemissieniveau voor SF 2-A/SFD 2-A	64 dB (A)
Onzekerheid voor het genoemde geluidsniveau	3 dB (A)
Triaxiale trillingswaarden (trillingsvectorsom)	Gemeten volgens EN 60745-2-2
Voor SF 2-A/SFD 2-A: Schroeven zonder slag, $a_h$	0,5 m/s <sup>2</sup>
Onzekerheid (K)	1,5 m/s <sup>2</sup>
Triaxiale trillingswaarden (trillingsvectorsom)	Gemeten volgens EN 60745-2-1
Voor SF 2-A/SFD 2-A: Boren in metaal, $a_{h,D}$	1,9 m/s <sup>2</sup>
Onzekerheid (K) voor triaxiale trillingsmetingen	1,5 m/s <sup>2</sup>
<b>Accu-pack</b>	<b>B 12/2.6 Li-Ion</b>
Nominale spanning	10,8 V
Capaciteit	2,6 Ah

<b>Accu-pack</b>	<b>B 12/2.6 Li-Ion</b>
Energie-inhoud	28,08 Wh
Gewicht	0,24 kg
Temperatuurbewaking	Ja
Soort cellen	Li-ion
Celblok	3 stuks

## 5 Veiligheidsinstructies

### AANWIJZING

nl

De veiligheidsvoorschriften in hoofdstuk 5.1 bevatten de algemene veiligheidsvoorschriften voor elektrisch gereedschap die overeenkomstig de van toepassing zijnde normen in de handleiding moeten worden vermeld. Ze kunnen dus aanwijzingen bevatten die voor dit apparaat niet van belang zijn.

#### 5.1 Algemene veiligheidsaanwijzingen voor elektrische gereedschappen

##### a) WAARSCHUWING

**Lees alle aanwijzingen en veiligheidsvoorschriften.** Wanneer de veiligheidsvoorschriften en aanwijzingen niet in acht worden genomen, kan dit een elektrische schok, brand en/of ernstig letsel tot gevolg hebben. **Bewaar alle veiligheidsinstructies en voorschriften goed.** Het in de veiligheidsvoorschriften gebruikte begrip "elektrisch gereedschap" heeft betrekking op elektrische gereedschappen met netvoeding (met aansluitkabel) en op accu-aangedreven elektrische gereedschappen (zonder aansluitkabel).

#### 5.1.1 Veiligheid op de werkplek

- Houd uw werkomgeving schoon en goed verlicht.** Een rommelige of onverlichte werkomgeving kan tot ongevallen leiden.
- Werk niet met het apparaat in een explosieve omgeving waarin zich brandbare vloeistoffen, gassen of stoffen bevinden.** Elektrische gereedschappen veroorzaken vonken die het stof of de dampen tot ontsteking kunnen brengen.
- Houd kinderen en andere personen tijdens het gebruik van het elektrische gereedschap uit de buurt.** Wanneer u wordt afgeleid, kunt u de controle over het apparaat verliezen.

### 5.1.2 Elektrische veiligheid

- a) **De aansluitstekker van het elektrisch gereedschap moet in het stopcontact passen. De stekker mag in geen geval worden veranderd. Gebruik geen adapterstekkers in combinatie met geaarde elektrische gereedschappen.** Onveranderde stekkers en passende stopcontacten beperken het risico van een elektrische schok.
- b) **Voorkom aanraking van het lichaam met geaarde oppervlakken, bijvoorbeeld van buizen, verwarmingen, fornuizen en koelkasten.** Er bestaat een verhoogd risico door een elektrische schok wanneer uw lichaam geaard is.
- c) **Houd het elektrisch gereedschap uit de buurt van regen en vocht.** Het binnendringen van water in het elektrische gereedschap vergroot het risico van een elektrische schok.
- d) **Gebruik de kabel niet voor een verkeerd doel, om het elektrisch gereedschap te dragen of op te hangen of om de stekker uit het stopcontact te trekken. Houd de kabel uit de buurt van hitte, olie, scherpe randen en bewegende gereedschapsdelen.** Beschadigde of in de war geraakte kabels vergroten het risico van een elektrische schok.
- e) **Wanneer u buitenshuis met elektrisch gereedschap werkt, dient u alleen verlengkabels te gebruiken die voor gebruik buitenshuis zijn goedgekeurd.** Het gebruik van een voor gebruik buitenshuis geschikte verlengkabel beperkt het risico van een elektrische schok.
- f) **Als het gebruik van het elektrisch gereedschap in een vochtige omgeving absoluut noodzakelijk is, gebruik dan een lekstroomschakelaar.** Het gebruik van een lekstroomschakelaar verkleint het risico op stroomschokken.

nl

### 5.1.3 Veiligheid van personen

- a) **Wees alert, let goed op wat u doet en ga met verstand te werk bij het gebruik van het elektrische gereedschap. Gebruik het elektrisch gereedschap niet wanneer u moe bent of onder invloed staat van drugs, alcohol of medicijnen.** Een moment van onoplettendheid bij het gebruik van het elektrisch gereedschap kan tot ernstig letsel leiden.
- b) **Draag een persoonlijke beschermende uitrusting en altijd een veiligheidsbril.** Het dragen van een persoonlijke beschermende uitrusting, zoals een stofmasker, slipvaste werkschoenen, een veiligheidshelm of gehoorbescherming, afhankelijk van de aard en het gebruik van het elektrische gereedschap, vermindert het risico op letsel.
- c) **Voorkom per ongeluk inschakelen. Controleer of het elektrisch gereedschap is uitgeschakeld voordat u de stekker in het stopcontact steekt en/of de accu aanbrengt, of het gereedschap optilt of draagt.** Wanneer u bij het dragen van het elektrisch gereedschap uw vinger aan

de schakelaar hebt of wanneer u het gereedschap ingeschakeld op de stroomvoorziening aansluit, kan dit tot ongevallen leiden.

- d) **Verwijder instelgereedschappen of schroefsleutels voordat u het elektrisch gereedschap inschakelt.** Instelgereedschap of een sleutel in een draaiend deel van het gereedschap kan tot letsel leiden.
- e) **Neem geen ongewone lichaamshouding aan. Zorg ervoor dat u stevig staat en steeds in evenwicht blijft.** Daardoor kunt u het elektrisch gereedschap in onverwachte situaties beter onder controle houden.
- f) **Draag geschikte werkkleding. Draag geen loshangende kleding of sieraden. Houd haren, kleding en handschoenen uit de buurt van bewegende delen.** Loshangende kleding, sieraden en lange haren kunnen door bewegende delen worden meegenomen.
- g) **Wanneer stofafzuig- of stofopvangvoorzieningen kunnen worden gemonteerd, dient u zich ervan te verzekeren dat deze zijn aangesloten en juist worden gebruikt.** Het gebruik van een stofafzuigstelsysteem kan de gevaren door stof beperken.

nl

#### 5.1.4 Gebruik en hantering van het elektrisch gereedschap

- a) **Overbelast het apparaat niet. Gebruik voor uw werkzaamheden het daarvoor bestemde elektrische gereedschap.** Met het passende elektrische gereedschap werkt u beter en veiliger binnen het aangegeven vermogensbereik.
- b) **Gebruik geen elektrisch gereedschap waarvan de schakelaar defect is.** Elektrisch gereedschap dat niet meer kan worden in- of uitgeschakeld, is gevaarlijk en moet worden gerepareerd.
- c) **Trek de stekker uit het stopcontact en/of de accu uit het apparaat voordat u het gereedschap instelt, toebehoren wisselt of het apparaat weglegt.** Deze voorzorgsmaatregel voorkomt onbedoeld starten van het elektrisch gereedschap.
- d) **Bewaar niet-gebruikte elektrische gereedschappen buiten bereik van kinderen. Laat het gereedschap niet gebruiken door personen die er niet mee vertrouwd zijn en deze aanwijzingen niet hebben gelezen.** Elektrische gereedschappen zijn gevaarlijk wanneer deze door onervaren personen worden gebruikt.
- e) **Ga zorgvuldig met het elektrisch apparaat om. Controleer of bewegende delen correct functioneren en niet vastklemmen en of onderdelen gebroken of zodanig beschadigd zijn dat de werking van het apparaat nadelig wordt beïnvloed. Laat beschadigde delen repareren voordat u het apparaat gebruikt.** Veel ongevallen hebben hun oorzaak in slecht onderhouden elektrische gereedschappen.

- f) **Houd snijdende inzetgereedschappen scherp en schoon.** Zorgvuldig onderhouden snijdende inzetgereedschappen met scherpe snijkanten klemmen minder snel vast en zijn gemakkelijker te geleiden.
- g) **Gebruik elektrisch gereedschap, toebehoren, inzetgereedschappen enz. zó als voor dit apparaat is voorgeschreven. Let daarbij op de arbeidsomstandigheden en de uit te voeren werkzaamheden.** Het gebruik van elektrische gereedschappen voor andere dan de voorziene toepassingen kan tot gevaarlijke situaties leiden.

### 5.1.5 Gebruik en hantering van het accugereedschap

- a) **Laad accu's alleen op in laadapparaten die door de fabrikant worden geadviseerd.** Voor een laadapparaat dat voor een bepaald type accu-pack geschikt is, bestaat het risico van brand wanneer deze met andere accu's wordt gebruikt.
- b) **Gebruik uitsluitend de daarvoor bedoelde accu's in de elektrische gereedschappen.** Het gebruik van andere accu's kan tot verwondingen en brandgevaar leiden.
- c) **Voorkom aanraking van de niet-gebruikte accu met paperclips, munten, sleutels, spijkers, schroeven en andere kleine metalen voorwerpen die overbrugging van de contacten kunnen veroorzaken.** Kortsluiting tussen de accucontacten kan brandwonden of brand tot gevolg hebben.
- d) **Bij verkeerd gebruik kan vloeistof uit de accu lekken. Voorkom contact hiermee. Bij onvoorzien contact met water afspoelen. Wanneer de vloeistof in de ogen komt, dient u bovendien een arts te raadplegen.** Gelekte accuvloeistof kan tot huidirritaties en verbrandingen leiden.

nl

### 5.1.6 Service

- a) **Laat het apparaat alleen repareren door gekwalificeerd en vakkundig personeel en alleen met originele vervangingsonderdelen.** Daarmee wordt gewaarborgd dat de veiligheid van het elektrisch gereedschap in stand blijft.

## 5.2 Veiligheidsinstructies voor boormachines

- a) **Drag gehoorbescherming bij het slagboren.** De inwerking van geluid kan gehoorbeschadiging veroorzaken.
- b) **Gebruik de extra handgrepen die bij de levering van het apparaat zijn inbegrepen.** Verlies van controle kan tot lichamelijk letsel leiden.
- c) **Houd het apparaat alleen vast aan de geïsoleerde greepgedeelten, wanneer u werkzaamheden uitvoert waarbij het inzetgereedschap verdeckte stroomleidingen kan raken.** Door het contact met een

spanningvoerende leiding kunnen ook metalen delen van apparaten onder spanning komen te staan, hetgeen tot een elektrische schok kan leiden.

### 5.3 Aanvullende veiligheidsvoorschriften

#### 5.3.1 Veiligheid van personen

- a) Houd het apparaat alleen vast aan de geïsoleerde greepgedeelten, wanneer u werkzaamheden uitvoert waarbij de schroef verdede stroomleidingen kan raken.** Door het contact van de schroef met een spanningvoerende leiding kunnen ook metalen delen van het apparaat onder spanning komen te staan, hetgeen tot een elektrische schok kan leiden.
- b) Houd het apparaat altijd met beide handen aan de daarvoor bestemde handgrepen vast. Houd de handgrepen droog, schoon en vrij van olie en vet.**
- c) Neem pauzes en doe ontspannings- en vingeroefeningen, voor een betere doorbloeding van uw vingers.**
- d) Raak geen roterende delen aan. Schakel het apparaat pas in het werkgebied in.** Het aanraken van roterende delen, met name roterend gereedschap, kan lichamelijk letsel tot gevolg hebben.
- e) Activeer de inschakelblokkering (R/L- omschakelaar in de middelste stand) bij opslag en transport van het apparaat.**
- f) Het apparaat is niet bedoeld voor gebruik door kinderen of door zwakke, ongeschoolde personen.**
- g) Kinderen moet duidelijk worden gemaakt dat het apparaat geen speelgoed is.**
- h) Stof van materiaal zoals loodhoudende verf, sommige houtsoorten, mineralen en metaal kunnen schadelijk voor de gezondheid zijn. Het in contact komen met of het inademen van dit stof kan leiden tot allergische reacties en/of aandoeningen van de luchtwegen bij de gebruiker of personen die zich in de buurt bevinden. Bepaalde stoffen, zoals eiken- of beukenstof, staan bekend als kankerverwekkend, in het bijzonder in combinatie met houtbewerkingsmiddelen (chromaat, houtbeschermingsmiddelen). Asbesthoudend materiaal mag alleen door vakkundig personeel worden bewerkt. **Zo mogelijk gebruik maken van stofafzuiging. Om een betere stofafzuiging te verkrijgen, gebruikmaken van een geschikte, door Hilti aanbevolen en op dit elektrisch apparaat afgestemde mobiele stofafzuiging voor hout- en/of mineraalstof. Zorg voor een goede ventilatie van de werkruimte. Het wordt geadviseerd een ademmasker met filterklasse P2 te dragen. De in uw land geldende voorschriften bij de te bewerken materialen in acht nemen.****



### 5.3.2 Gebruik en onderhoud van elektrisch gereedschap

- a) **Borg het werkstuk. Gebruik spaninrichtingen of een bankschroef om het werk vast te zetten.** Op deze manier zit het beter vast dan met de hand, en bovendien heeft u beide handen vrij om het apparaat te bedienen.
- b) **Controleer of het gereedschap het bij het apparaat passende opnaemesysteem heeft en correct in de gereedschapopname vergrendeld is.**
- c) **Grote, zware inzetgereedschappen mogen alleen in de eerste versnelling worden gebruikt.** Anders is het gevaar aanwezig dat het apparaat bij het uitschakelen wordt beschadigd of dat de boorkop onder ongunstige omstandigheden los kan raken.

### 5.3.3 Gebruik en onderhoud van accugereedschappen

nl

- a) **Controleer of het gereedschap uitgeschakeld is voordat u de accu in het gereedschap plaatst.** Het inzetten van een accu in elektrisch gereedschap dat ingeschakeld is, kan tot ongevallen leiden.
- b) **Stel de accu's niet bloot aan hoge temperaturen of aan vuur.** Er is sprake van explosiegevaar.
- c) **De accu's mogen niet uit elkaar genomen, ineengedrukt, tot boven de 80 °C worden verhit of verbrand.** Anders bestaat er gevaar voor vuur, verbranding door bijtend zuur en explosie.
- d) **Voorkom dat er vocht binnendringt.** Binnengedrongen vocht kan kortsluiting veroorzaken en brandwonden of brand tot gevolg hebben.
- e) **Gebruik uitsluitend de voor uw apparaat goedgekeurde accu's.** Bij het gebruik van niet-goedgekeurde accu's of het gebruik van accu's voor niet-goedgekeurde toepassingen is er kans op brand en bestaat explosiegevaar.
- f) **Neem de bijzondere richtlijnen voor het transport, de opslag en het gebruik van Li-ion-accu's in acht.**
- g) **Neem de accu ingeval van opslag en transport uit het apparaat.**
- h) **Voorkom kortsluiting van de accu. Controleer alvorens de accu in het apparaat te plaatsen of de contacten van de accu en het apparaat vrij zijn.** Worden de contacten van een accu kortgesloten, dan bestaat het risico van vuur, explosie en verbranding door bijtend zuur.
- i) **Beschadigde accu's (bijvoorbeeld accu's met scheuren, gebroken onderdelen, verbogen, ingedrukte en/of uitgetrokken contacten) mogen niet geladen en ook niet meer worden gebruikt.**
- j) **Als de accu te heet is om aan te raken, kan hij defect zijn. Zet het apparaat op een niet-brandbare plaats met voldoende afstand tot brandbaar materiaal, waar het geobserveerd kan worden en laat**

het afkoelen. Neem contact op met de Hilti-service als de accu afgekoeld is.

#### 5.3.4 Elektrische veiligheid

Controleer het werkgebied voordat u begint te werken op verdeckt liggende elektrische leidingen, gas- en waterleidingen, bijv. met een metaaldetector. Externe metalen delen van het apparaat kunnen onder spanning komen te staan als u per ongeluk bijv. een elektrische leiding beschadigt. Dit vormt een ernstig gevaar van een elektrische schok.

#### 5.3.5 Werkgebied

- a) **Zorg voor een goede verlichting van het werkgebied.**  
b) **Zorg voor een goede ventilatie van de werkomgeving.** Slecht geventileerde werkruimtes kunnen als gevolg van de stofbelasting schadelijk zijn voor de gezondheid.

nl

#### 5.3.6 Persoonlijke veiligheidsuitrusting



De gebruiker en personen die zich in de buurt bevinden, moeten tijdens het gebruik van het apparaat een geschikte veiligheidsbril, een helm, oorbeschermers, werkhandschoenen en een licht stofmasker dragen.



### 6.1 Zorgvuldig omgaan met accu-packs

#### AANWIJZING

Bij lage temperaturen daalt het vermogen van het accu-pack. Werk alleen met volgeladen accu-pack. Dit maximaliseert het rendement van het accu-pack. Ga tijdig over op het tweede accu-pack. Laad het accu-pack meteen weer op voor de volgende wisseling.

Sla het accu-pack zo koel en droog mogelijk op. Bewaar het accu-pack nooit in de zon, op een verwarming of achter een raam. Wanneer de levensduur verstreken is, dienen de accu-packs op een milieuvriendelijke en veilige wijze te worden afgevoerd.

nl

### 6.2 Accu-pack laden



#### GEVAAR

Gebruik uitsluitend de Hilti accupacks en Hilti acculaders die onder "Toebehoren" zijn vermeld.

#### 6.2.1 De eerste lading van een nieuw accu-pack

Laad de accu-packs voor het eerste gebruik volledig op.

#### 6.2.2 Opladen van een gebruikt accu-pack

Zorg ervoor dat de buitenvlakken van het accu-pack schoon en droog zijn, voordat u het accu-pack in de betreffende acculader plaatst.

Meer informatie over het opladen vindt u in de handleiding van de acculader.

Li-ion accu-packs kunnen ook worden gebruikt wanneer ze gedeeltelijk zijn opgeladen.

### 6.3 Het accu-pack plaatsen

#### ATTENTIE

Zorg er voor dat u de accu inbrengt voordat het apparaat uitgeschakeld en de inschakelblokkering geactiveerd is (rechts-/linksloopschakelaar in de middelste stand). Gebruik uitsluitend de voor uw apparaat goedgekeurde Hilti accu's.

#### ATTENTIE

Controleer alvorens de accu in het apparaat te plaatsen of de contacten van de accu en de contacten in het apparaat schoon zijn.

1. Schuif het accu-pack vanaf de voorzijde in het apparaat, tot het hoorbaar met een klik bij de aanslag vergrendelt.
2. **ATTENTIE Een vallende accu kan u en anderen in gevaar brengen.** Controleer of het accu-pack goed in het apparaat zit.

nl

### 6.4 Accu-pack verwijderen 2

1. Druk op de ontgrendelingstoets.
2. Trek het accu-pack naar voren uit het apparaat.

### 6.5 Transport en opslag van accu-packs

Verwijder het accu-pack voor transport en opslag uit het apparaat. Zorg ervoor dat de contacten van het accu-pack niet worden kortgesloten. Verwijder losse metalen voorwerpen zoals schroeven, nagels, klemmen, losse schroefbits, draden of metaalspanen uit de koffer, de gereedschapskist of de transportkist, resp. voorkom dat deze voorwerpen contact kunnen maken met het accu-pack.

Neem bij het verzenden van accu-pack (weg-, rail-, zee- of luchttransport) de nationaal en internationaal geldende transportvoorschriften in acht.

### 6.6 Riemhaak 3

#### ATTENTIE

Controleer voor het begin van het werk of de riemadapter goed op de riem bevestigd is.

Met de riemhaak kunt u het apparaat dicht op het lichaam aan uw riem hangen. Voor linkshandigen kan de riemhaak naar de andere kant van het apparaat worden gezet.

1. Verwijder het accu-pack uit het apparaat.
2. Plaats de bevestigingsvoet in de aanwezige geleiding.
3. Bevestig de riemhaak met de twee schroeven.



### ATTENTIE

Het apparaat kan tijdens het gebruik warm worden. **Draag werkhandschoenen.**

### ATTENTIE

**Bij het boren en schroeven kan het apparaat opzij lopen.**

### ATTENTIE

**Draag veiligheidshandschoenen bij het wisselen van gereedschap om letsel door toedoen van het gereedschap te voorkomen.**

nl

## 7.1 Rechts-/linksloop instellen **4**

### AANWIJZING

Met de rechts-/linksloopschakelaar kunt u de draairichting van de gereedschapspil kiezen. Een omschakelblokkering voorkomt dat de schakelaar bij een lopende motor wordt omgezet. In de middelste stand is de regelschakelaar geblokkeerd. Door de rechts-/linksloopschakelaar naar links te drukken (ten opzichte van de werkrichting van het apparaat), wordt de rechtsloop ingesteld. Door de rechts-/linksloopschakelaar naar rechts te drukken (ten opzichte van de werkrichting van het apparaat), wordt de linksloop ingesteld.

## 7.2 Toereengebied selecteren **5**

### WAARSCHUWING

**Grote, zware inzetgereedschappen mogen alleen in de eerste versnelling worden gebruikt.** Anders is het gevaar aanwezig dat het apparaat bij het uitschakelen wordt beschadigd of dat de boorkop onder ongunstige omstandigheden los kan raken.

### AANWIJZING

Met de versnellingschakelaar kan het toereengebied worden geselecteerd. Toereengebieden voor de SF 2-A/SFD 2-A bij volledig geladen accu-pack: 1e versnelling: 0-400/min, 2e versnelling: 0-1500/min.

### AANWIJZING

De versnellingschakelaar kan alleen worden bediend als de motor niet draait.

### 7.3 In-/uitschakelen

Door langzaam op de regelschakelaar te drukken kan het toerental traploos worden verhoogd tot het maximumtoerental.

### 7.4 Gereedschapwissel

#### ATTENTIE

**Draag bij het wisselen van gereedschap werkhandschoenen, omdat het gereedschap heet wordt door het gebruik.**

Controleer of het insteekteinde van het gereedschap schoon is. Zo nodig dient u het insteekteinde te reinigen.

#### 7.4.1 Gereedschapwissel bij de SF 2-A

##### nl AANWIJZING

Het apparaat is voorzien van een snelspanboorkop voor de opname van diverse gereedschappen (bijv. boren, bits en bithouders).

##### 7.4.1.1 Gereedschap inzetten

1. Schakel de schakelaar rechtsom/linksom in de middelste stand of verwijder het accu-pack uit het apparaat.
2. Open de snelspanboorkop.
3. Plaats het gereedschap in de gereedschapopname en draai de snelspanboorkop vast.
4. Controleer of het gereedschap goed vast zit.

##### 7.4.1.2 Gereedschap verwijderen

1. Schakel de schakelaar rechtsom/linksom in de middelste stand of verwijder het accu-pack uit het apparaat.
2. Open de snelspanboorkop.
3. Trek het gereedschap uit de gereedschapopname.

#### 7.4.2 Gereedschapwissel bij de SFD 2-A 6

##### AANWIJZING

Het apparaat is voorzien van een 1/4"-binnenzeskant met vergrendelingshuls voor de opname van diverse gereedschappen (bijv. boren, bits en bithouders).

##### 7.4.2.1 Gereedschap inzetten

1. Schakel de schakelaar rechtsom/linksom in de middelste stand of verwijder het accu-pack uit het apparaat.

2. Schuif de vergrendelingshuls van de binnenzeskant naar voren en houd hem in deze positie vast.
3. Steek het gereedschap tot de aanslag in de binnenzeskant en laat de vergrendelingshuls los.
4. Controleer of het gereedschap goed vast zit.

#### 7.4.2.2 Gereedschap verwijderen

1. Schakel de schakelaar rechtsom/linksom in de middelste stand of verwijder het accu-pack uit het apparaat.
2. Schuif de vergrendelingshuls van de binnenzeskant naar voren en houd hem in deze positie vast.
3. Trek het gereedschap uit de binnenzeskant en laat de vergrendelingshuls los.

nl

### 7.5 Boren

#### ATTENTIE

**Gebruik spaninrichtingen of een bankschroef om het werk vast te zetten. Op deze manier zit het beter vast dan met de hand, en bovendien heeft u beide handen vrij om het apparaat te bedienen.**

1. Draai de instelling voor draaimoment en boren naar het symbool voor boren.
2. Schakel de rechts-/linksloopschakelaar op rechtsloop.

### 7.6 Schroeven

1. Kies op de instelling voor draaimoment en boren het gewenste draaimoment.
2. Kies met de rechts-/linksloopschakelaar de gewenste draairichting.

### 7.7 Aflezen van de laadtoestandaanduiding van het Li-ion accu-pack

#### AANWIJZING

Het is niet mogelijk om tijdens het gebruik de laadtoestand op te vragen.

#### AANWIJZING

Bij het aanbrengen van het accu-pack in het apparaat kunnen de LED's van de laadtoestandaanduiding kort oplichten.

Het Li-ion accu-pack beschikt over een laadtoestandaanduiding. Als het apparaat niet in gebruik is, wordt de laadtoestand bij het indrukken van de vergrendelingstoets van het accu-pack aangegeven door vier LED's.

### ATTENTIE

Voor het begin van de reinigingswerkzaamheden de accu verwijderen, om te voorkomen dat het apparaat per ongeluk wordt ingeschakeld!

#### 8.1 Verzorging van het gereedschap

Verwijder vastzittend vuil en bescherm het oppervlak van uw gereedschap tegen corrosie door het af en toe in te wrijven met een in olie gedrenkte poetsdoek.

#### 8.2 Reiniging van het apparaat

### ATTENTIE

**nl** Het apparaat, in het bijzonder de greepgedeelten, schoon en vrij van olie en vet houden. Gebruik geen siliconenhoudende reinigingsmiddelen.

Gebruik het apparaat nooit met verstopte ventilatiesleuven! Reinig de ventilatiesleuven voorzichtig met een droge borstel. Voorkom dat er vreemd materiaal in het apparaat binnendringt. Reinig de buitenkant van het apparaat regelmatig met een licht bevochtigde poetsdoek. Gebruik geen sproeiapparaat, stoomstraalapparaat of stromend water voor het reinigen! De elektrische veiligheid van het apparaat kan daardoor in gevaar komen.

#### 8.3 Onderhoud van de Li-ion accu's

Voorkom dat er vocht binnendringt.

Laad de accu voor het eerste gebruik volledig op.

Om ervoor te zorgen dat de accu's de maximale levensduur bereiken, dient u deze niet meer te ontladen zodra het vermogen duidelijk vermindert.

### AANWIJZING

Gebruikt u het apparaat nog langer, dan wordt het ontladen automatisch beëindigd voordat er cellen kunnen worden beschadigd.

Laad de accu's op met de goedgekeurde acculaders van Hilti voor Li-ion accu's.

### AANWIJZING

- Het is niet nodig om de accu's een opfrislanding te geven, zoals bij NiCd- of NiMH-accu's.
- Wanneer het laden wordt onderbroken, beïnvloedt dit de levensduur van de accu's niet.
- Het laden kan op ieder moment worden gestart zonder dat de levensduur wordt beïnvloed. Er is geen sprake van een memory-effect, zoals bij NiCd- of NiMH-accu's.



- De accu's kunnen het best volledig geladen en zo koel en droog mogelijk worden bewaard. Het is ongunstig om de accu's te bewaren bij hoge omgevingstemperaturen (achter ruiten). Hierdoor wordt de levensduur van de accu's en het zelfontladingspercentage van de cellen beïnvloed.
- Wordt de accu niet meer volledig geladen, dan is de capaciteit door veroudering of overbelasting verminderd. Het is nog mogelijk met deze accu te werken. De accu moet echter zo snel mogelijk door een nieuw exemplaar worden vervangen.

## 8.4 Reparaties

### WAARSCHUWING

**Reparaties aan elektrische onderdelen mogen alleen door een elektro-technicus worden uitgevoerd.**

Controleer regelmatig alle uitwendige delen van het apparaat op beschadigingen en ga na of alle bedieningselementen correct functioneren. Gebruik het apparaat niet wanneer er onderdelen beschadigd zijn of bedieningselementen niet correct functioneren. Laat het apparaat door de Hilti-service repareren.

## 8.5 Controle na schoonmaak- en reparatiewerkzaamheden

Na schoonmaak- en reparatiewerkzaamheden dient te worden nagegaan of veiligheidsinrichtingen correct en foutloos functioneren.

## 9 Foutopsporing

Fout	Mogelijke oorzaak	Oplossing
Apparaat functioneert niet.	De accu is niet volledig aangebracht of leeg.	De accu dient met een hoorbare klik in te klikken of de accu moet worden opgeladen.
	Elektrisch defect.	Accu uit het apparaat nemen en contact opnemen met de Hilti-service.
De aan-/uitschakelaar kan niet worden ingedrukt resp. is geblokkeerd.	De rechts-/linksloopschakelaar in de middelste stand (transportstand).	De links-/rechtsloopschakelaar naar links of rechts drukken.

nl

Fout	Mogelijke oorzaak	Oplossing
Accu raakt sneller leeg dan gewoonlijk.	Zeer lage omgevings-temperatuur.	Accu langzaam tot de omgevingstemperatuur laten opwarmen.
Accu klikt niet met een hoorbare "klik" in.	Vergrendelpallen van de accu vervuild.	Vergrendelpallen van de accu vergrendelen. Contact opnemen met de Hilti-service wanneer het probleem blijft bestaan.
Sterke warmteontwikkeling in het apparaat of de accu.	Elektrisch defect.	Het apparaat direct uitschakelen, de accu uit het apparaat verwijderen en contact opnemen met de Hilti-service.
	Apparaat is overbelast (toepassingsgrens overschreden).	Kies het juiste gereedschap voor de toepassing.

nl

## 10 Afval voor hergebruik recycleren

### ATTENTIE

Wanneer de uitrusting op ondeskundige wijze wordt afgevoerd kan dit tot het volgende leiden: bij het verbranden van kunststofonderdelen ontstaan giftige verbrandingsgassen, waardoor er personen ziek kunnen worden. Batterijen kunnen ontploffen en daarbij, wanneer ze beschadigd of sterk verwarmd worden, vergiftigingen, brandwonden (door brandend zuur) of milieuvervuiling veroorzaken. Wanneer het apparaat niet zorgvuldig wordt afgevoerd, bestaat de kans dat onbevoegde personen de uitrusting op ondeskundige wijze gebruiken. Hierbij kunt u zichzelf en derden ernstig letsel toebrengen en het milieu vervuilen.

### ATTENTIE

Voer defecte accu's onmiddellijk op een verantwoorde wijze af. Zorg ervoor dat kinderen hier niet mee in aanraking komen. Haal de accu's niet uit elkaar en verbrand ze niet.

### ATTENTIE

Voer de accu's volgens de nationale voorschriften af of geef verbruikte accu's terug aan Hilti.



Hilti-apparaten zijn voor een groot deel vervaardigd uit materiaal dat kan worden gerecycled. Voor hergebruik is een juiste materiaalscheiding noodzakelijk. In veel landen is Hilti er al op ingesteld om uw oude apparaat voor recycling terug te nemen. Vraag hierover informatie bij de klantenservice van Hilti of bij uw verkoopadviseur.



Alleen voor EU-landen

Geef elektrisch gereedschap niet met het huisvuil mee!

Overeenkomstig de Europese richtlijn inzake oude elektrische en elektronische apparaten en de toepassing daarvan binnen de nationale wetgeving, dient gebruikt elektrisch gereedschap gescheiden te worden ingezameld en te worden afgevoerd naar een recyclingbedrijf dat voldoet aan de geldende milieu-eisen.

nl

## 11 Fabrieksgarantie op apparatuur

Neem bij vragen over de garantievoorwaarden contact op met uw lokale HILTI dealer.

## 12 EG-conformiteitsverklaring (origineel)

Omschrijving:	Accu-schroefboormachine
Type:	SF 2-A/SFD 2-A
Generatie:	01
Bouwjaar:	2013

Als de uitsluitend verantwoordelijken voor dit product verklaren wij dat het voldoet aan de volgende voorschriften en normen: 2006/42/EG, tot 19 april 2016: 2004/108/EG, vanaf 20 april 2016: 2014/30/EU, 2011/65/EU, 2006/66/EG, EN 60745-1, EN 60745-2-1, EN 60745-2-2, EN ISO 12100.



**Paolo Luccini**  
Head of BA Quality and Process Management  
Business Area Electric Tools & Accessories  
08/2015



**Tassilo Deinzer**  
Executive Vice President  
Business Unit Power Tools & Accessories  
08/2015

**Technische documentatie bij:**  
Hilti Entwicklungsgesellschaft mbH  
Zulassung Elektrowerkzeuge  
Hiltistrasse 6  
86916 Kaufering  
Deutschland

nl

# HILTI

Hilti Corporation

LI-9494 Schaan

Tel.: +423 / 234 21 11

Fax: +423 / 234 29 65

[www.hilti.com](http://www.hilti.com)

Hilti = registered trademark of Hilti Corp., Schaan  
Pos. 1 | 20151117

