

HILTI

TE 6-A36

Hrvatski



1 Podaci o dokumentaciji




1.1 Uz ovu dokumentaciju

- Prije početka rada pročitajte ovu dokumentaciju. To je preduvjet za siguran rad i neometano rukovanje.
- Pridržavajte se sigurnosnih napomena i upozoravajućih naputaka u ovoj dokumentaciji i na proizvodu.
- Ove upute za uporabu uvijek čuvajte u blizini proizvoda i prosljedite ga drugim osobama samo zajedno s uputama za uporabu.

1.2 Objašnjenje znakova



1.2.1 Upozoravajući naputci

Upozoravajući naputci upozoravaju na opasnost prilikom rukovanja proizvodom. Koriste se sljedeće signalne riječi u kombinaciji sa simbolom:

| | |
|---|---|
|  | OPASNOST! Znači moguću neposrednu opasnu situaciju koja može prouzročiti tjelesne ozljede ili smrt. |
|  | UPOZORENJE! Ova riječ skreće pozornost na moguću opasnu situaciju koja može uzrokovati teške tjelesne ozljede ili smrt. |
|  | OPREZ! Ova riječ skreće pozornost na moguću opasnu situaciju koja može uzrokovati lakše tjelesne ozljede ili materijalne štete |


1.2.2 Simboli u dokumentaciji

U ovoj dokumentaciji koriste se sljedeći simboli:

| | |
|---|---|
|  | Prije uporabe pročitajte uputu za uporabu |
|  | Napomene o primjeni i druge korisne informacije |

1.2.3 Simboli na slikama





Koriste se sljedeći simboli na slikama:

| | |
|---|---|
| 2 | Ovi brojevi odnose se na određene slike na početku ove upute |
| 3 | Numeriranjem na slikama se navodi redoslijed radnih koraka i može odstupati od radnih koraka u tekstu |
| 11 | Brojevi položaja koriste se na slici Pregled i odnose se na brojeve legende u odlomku Pregled proizvoda |
|  | Ovaj znak upućuje da trebate biti posebno pažljivi prilikom rukovanja proizvodom. |

1.3 Simboli ovisno o proizvodu

1.3.1 Simboli

Koriste se sljedeći simboli:

| | |
|---|------------------------------------|
|  | Bušenje bez udaraca |
|  | Bušenje s udarcem (udarno bušenje) |
|  | Rad dlijetom |
|  | Pozicioniranje dlijeta |

| | |
|-------|---|
| → | Desni/lijevi hod |
| n_0 | Dimenzionirani broj okretaja u praznom hodu |

1.4 Informacije o proizvodu

Hilti proizvodi su namijenjeni profesionalnom korisniku i smije ih posluživati, održavati i servisirati samo ovlašteno kvalificirano osoblje. To osoblje mora biti posebno podučeno o mogućim opasnostima. Proizvod i njemu pripadajuća pomoćna sredstva mogu biti opasna ako ih nepropisno i neispravno upotrebljava neosposobljeno osoblje.

Oznaka tipa i serijski broj navedeni su na označnoj pločici.

- ▶ Prepišite serijski broj u sljedeću tablicu. Podaci o proizvodu potrebni su vam prilikom kontaktiranja našeg zastupništva ili servisa.

Podaci o proizvodu

| | |
|-----------------|----------|
| Udarna bušilica | TE 6-A36 |
| Generacija: | 04 |
| Serijski br.: | |

1.5 Izjava o sukladnosti

Pod vlastitom odgovornošću izjavljujemo da je ovdje opisani proizvod sukladan s važećim smjernicama i normama. Sliku izjave o sukladnosti naći ćete na kraju ove dokumentacije.

Tehnička dokumentacija kod:

Hilti Entwicklungsgesellschaft mbH | Zulassung Geräte | Hiltistraße 6 | 86916 Kaufering, DE

2 Sigurnost

2.1 Opće sigurnosne napomene za električne alate

⚠ UPOZORENJE! Pročitajte sigurnosne napomene i naputke. Propusti u pridržavanju napomena i naputaka mogu dovesti do električnog udara, požara i/ili teških ozljeda.

Molimo sačuvajte sve sigurnosne napomene i upute za ubuduće.

Sigurnost na radnom mjestu

- ▶ **Područje rada održavajte čistim i osvijetljenim.** Nered i neosvijetljeno područje rada mogu dovesti do nezgoda.
- ▶ **S električnim alatom ne radite u okolini ugroženoj eksplozijom u kojoj se nalaze zapaljive tekućine, plinovi ili prašine.** Električni alati proizvode iskre koje mogu zapaliti prašinu ili pare.
- ▶ **Djecu i ostale osobe tijekom korištenja električnog alata udaljite iz područja rada.** Ako niste usredotočeni na rad, mogli biste izgubiti kontrolu nad uređajem.

Električna sigurnost

- ▶ **Električni alat držite dalje od kiše ili vlage.** Prodiranje vode u električni alat povećava opasnost od električnog udara.
- ▶ **Izbjegavajte dodir tijela s uzemljenim površinama kao što su cijevi, radijatori, štednjaci i hladnjaci.** Postoji povećana opasnost od električnog udara ako je vaše tijelo uzemljeno.

Sigurnost ljudi

- ▶ **Budite pažljivi, pazite što činite i kod rada s električnim alatom postupajte razumno.** Električni alat ne koristite ako ste umorni ili pod utjecajem opojnih

sredstava, alkohola ili lijekova. Trenutak nepažnje prilikom uporabe električnog alata može dovesti do ozbiljnih tjelesnih ozljeda.

- ▶ **Izbjegavajte nenormalan položaj tijela. Zauzmite siguran i stabilan položaj tijela i u svakom trenutku održavajte ravnotežu.** Na taj način možete električni alat bolje kontrolirati u neočekivanim situacijama.
- ▶ **Nosite zaštitnu opremu i uvijek nosite zaštitne naočale.** Nošenje zaštitne opreme, kao što su zaštitna maska, protuklizne zaštitne cipele, zaštitna kaciga ili zaštitne slušalice, ovisno o vrsti i primjeni električnog alata, smanjuje opasnost od ozljeda.
- ▶ **Nosite prikladnu odjeću. Ne nosite široku odjeću ili nakit. Neka vaša kosa, odjeća i rukavice budu što dalje od pomičnih dijelova.** Široku odjeću, nakit ili dugu kosu mogu zahvatiti pomični dijelovi.
- ▶ **Izbjegavajte nehотиčno stavljanje u pogon. Uvjerite se da je električni alat isključen prije nego što priključite akumulatorsku bateriju, ili ga primite ili nosite.** Ako kod nošenja električnog alata prst držite na prekidaču ili ako je uređaj uključen i priključen na električnu mrežu, to može dovesti do nezgoda.
- ▶ **Prije nego što uključite električni alat, uklonite alate za podešavanje ili vijčane ključeve.** Alat ili ključ, koji se nalazi u rotirajućem dijelu uređaja, može uzrokovati nezgode.
- ▶ **Ako se mogu montirati uređaji za usisavanje i skupljanje prašine, provjerite jesu li isti priključeni i rabe li se pravilno.** Uporaba usisavača može smanjiti opasnost.

Uporaba i rukovanje električnim alatom

- ▶ **Ne preopterećujte uređaj. Za vaše radove koristite za to predviđen električni alat.** S odgovarajućim električnim alatom radit ćete bolje i sigurnije u navedenom području snage.
- ▶ **Ne upotrebljavajte električni alat s neispravnim prekidačem.** Električni alat, koji se više ne može uključiti ili isključiti, opasan je i treba se popraviti.
- ▶ **Izvadite akumulatorsku bateriju prije namještanja uređaja, zamjene dijelova pribora ili odlaganja uređaja.** Ovim mjerama opreza spriječit će se nehottično pokretanje električnog alata.
- ▶ **Električne alate, koji se ne koriste, spremite izvan dosega djece. Nemojte dopustiti da uređaj koriste osobe koje s njim nisu upoznate ili koje nisu pročitale upute za uporabu.** Električni alati su opasni ako ih koriste neiskusne osobe.
- ▶ **Električne alate održavajte pažljivo. Kontrolirajte rade li pokretljivi dijelovi alata besprijekorno i nisu li zaglavljani, te jesu li dijelovi polomljeni ili tako oštećeni da negativno djeluju na funkciju električnog alata. Oštećene dijelove popravite prije uporabe uređaja.** Mnoge nezgode uzrokovane su lošim održavanjem električnih alata.
- ▶ **Rezne alate održavajte oštrim i čistim.** Brižljivo održavani rezni alati s oštrim reznim rubovima neće se zaglaviti i lakši su za vođenje.

Uporaba i rukovanje akumulatorskim alatom

- ▶ **U električnim alatima upotrebljavajte samo za to predviđene akumulatorske baterije.** Uporaba neke druge akumulatorske baterije može dovesti do ozljeda i opasnosti od požara.
- ▶ **Akumulatorske baterije punite samo u punjačima koje preporučuje proizvođač.** Kod punjača, koji je prikladan za određenu vrstu akumulatorskih baterija, postoji opasnost od požara ako se upotrebljava s drugim akumulatorskim baterijama.
- ▶ **Nekorištenu akumulatorsku bateriju držite dalje od uredskih spajalica, kovanica, ključeva, čavala, vijaka ili drugih sitnih metalnih predmeta koji bi mogli uzrokovati premošćenje kontakata.** Kratki spoj između akumulatorskih kontakata može dovesti do opekline ili do požara.

- ▶ **Kod pogrešne uporabe može iz akumulatorske baterije iscuriti tekućina. Izbjegavajte doticaj s ovom tekućinom.** Tekućina, koja curi iz akumulatorske baterije, može dovesti do nadražaja kože ili opekline. Kod slučajnog doticaja odmah isperite vodom. Ako tekućina dođe u dodir s očima, odmah zatražite liječničku pomoć.

2.2 Sigurnosne napomene za čekić

- ▶ **Nosite štitnike za sluh.** Djelovanje buke može uzrokovati gubitak sluha.
- ▶ **Upotrebljavajte dodatne rukohvate isporučene s uređajem.** Gubitak kontrole može uzrokovati tjelesne ozljede.
- ▶ **Uređaj držite samo za izolirane prihvatne površine ako izvodite radove kod kojih usadnik može udariti o sakrivene strujne vodove.** Kontakt s provodljivim vodom može pod napon staviti i metalne dijelove uređaja te dovesti do električnog udara.

2.3 Dodatne sigurnosne napomene za udarnu bušilicu

Sigurnost ljudi

- ▶ Proizvod koristite samo ako je u tehnički besprijekornom stanju.
- ▶ Ne izvodite manipulacije ili preinake na uređaju.
- ▶ Upotrebljavajte dodatne rukohvate isporučene s uređajem. Gubitak kontrole može dovesti do ozljeda.
- ▶ Prilikom probijanja osigurajte područje na suprotnoj strani rada. Mogli bi ispasti i / ili se srušiti komadići materijala i ozlijediti druge osobe.
- ▶ Uređaj uvijek držite čvrsto s obje ruke za predviđene rukohvate. Rukohvate održavajte suhim i čistim.
- ▶ Uređaj držite samo za izolirane prihvatne površine kada izvodite radove kod kojih nastavak može pogoditi skrivene strujne vodove. Kontakt s vodom pod naponom može staviti i metalne dijelove uređaja pod napon te dovesti do električnog udara.
- ▶ Izbjegavajte dodir s rotirajućim dijelovima - opasnost od ozljede!
- ▶ Tijekom uporabe uređaja nosite odgovarajuće zaštitne naočale, zaštitnu kacigu, zaštitne slušalice, zaštitne rukavice i laganu zaštitu organa za disanje.
- ▶ Prilikom zamjene alata nosite zaštitne rukavice. Dodirivanje nastavka može uzrokovati posjekotine i opekline.
- ▶ Nosite zaštitne naočale. Odlomljeni materijal može ozlijediti tijelo i oči.
- ▶ Prije početka rada utvrdite razred opasnosti prašine koja nastaje pri radu. Koristite građevinski usisavač sa službeno dozvoljenom klasifikacijom zaštite koja odgovara Vašim lokalnim propisima o zaštiti protiv prašine. Prašine materijala kao što su premaz koji sadrži olovo, neke vrste drva, beton/zidovi/kamen koji sadrže kvarc te minerali i metali mogu biti štetni za zdravlje.
- ▶ Pobrinite se za dobro prozračivanje radnoga mjesta i po potrebi nosite zaštitnu masku koja je prikladna za određenu vrstu prašine. Dodirivanje ili udisanje prašina mogu uzrokovati alergijske reakcije i/ili bolesti dišnih putova korisnika ili osoba koje se nalaze u blizini. Određene vrste prašina kao što su hrastova ili bukova prašina mogu uzrokovati rak, naročito kada su u spoju s dodacima za obradu drva (kromat, sredstvo za zaštitu drva). Materijal, koji sadrži azbest, smije obrađivati samo stručno osoblje.
- ▶ Napravite stanke u radu i vježbe za bolju prokrvljenost prstiju. Kod duljeg rada mogu se zbog vibracija pojaviti smetnje na krvnim žilama ili živčanom sustavu prstiju, ruku i ručnih zglobova.

Električna sigurnost

- ▶ Prije početka rada provjerite ima li u području rada sakrivenih električnih vodova, plinskih i vodovodnih cijevi. Vanjski metalni dijelovi uređaja mogu uzrokovati električni udar ako ste nehotice oštetili električni vod.

Pažljivo rukovanje i uporaba električnih alata

- ▶ Ako električni alat blokira, odmah ga isključite. Uređaj se može bočno izmaknuti.
- ▶ Prije nego odložite električni alat, pričekajte dok se u potpunosti ne zaustavi.

2.4 Sigurnosne napomene

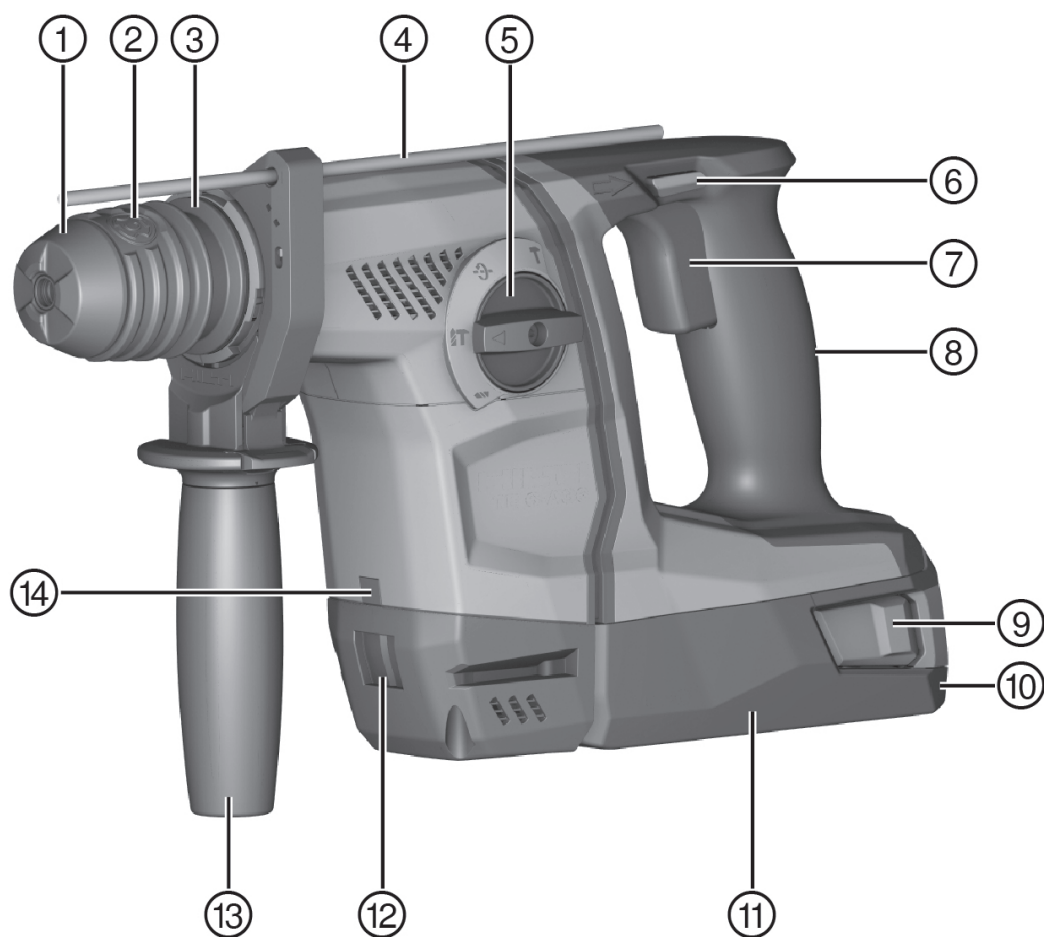
- ▶ Pridržavajte se svih sigurnosnih napomena u ovoj dokumentaciji i na uređaju.
- ▶ Nosite zaštitnu masku za disanje koja štiti lice i dišne puteve od preostale prašine prilikom bušenja i servisiranja.
- ▶ Uvijek koristite bočni rukohvat **Hilti** udarne bušilice čak i kada je montiran modul za prašinu.

2.5 Pažljivo rukovanje i uporaba akumulatorskih baterija

- ▶ Poštujte posebne smjernice za transport, skladištenje i rad litij-ionskih akumulatorskih baterija.
- ▶ Akumulatorske baterije držite dalje od visokih temperatura, izravne sunčeve svjetlosti i vatre.
- ▶ Akumulatorske baterije se ne smiju rastavljati, gnječiti, zagrijavati iznad 80°C ili spaljivati.
- ▶ Oštećene akumulatorske baterije ne smiju se puniti niti dalje koristiti.
- ▶ Ako je akumulatorska baterija toliko vruća da je ne možete primiti rukom, onda je moguće da je u kvaru. Postavite uređaj na nezapaljivo mjesto s dovoljnim razmakom od zapaljivih materijala na kojem ga možete promatrati i ostaviti ga da se ohladi. Kontaktirajte **Hilti** servis nakon što se akumulatorska baterija ohladi.

3 Opis

3.1 Pregled proizvoda



- | | |
|---|---|
| ① Kapa za zaštitu od prašine | ⑨ Gumb za deblokadu akumulatorske baterije |
| ② Stezna glava | ⑩ Indikator stanja napunjenosti i pogrešaka (litij-ionska akumulatorska baterija) |
| ③ Deblokada alata | ⑪ Akumulatorska baterija |
| ④ Graničnik dubine | ⑫ Priključak za modul za prašinu TE DRS-6-A(02) |
| ⑤ Sklopka za izbor funkcija | ⑬ Bočni rukohvat |
| ⑥ Preklopnik za okretanje na desno/lijevo s blokadom uključivanja | ⑭ Osvjetljenje područja rada |
| ⑦ Upravljačka sklopka | |
| ⑧ Rukohvat | |

3.2 Namjenska uporaba

Opisani proizvod je akumulatorska udarna bušilica. Namijenjena je za bušenje u čeliku, drvu i zidovima, za udarno bušenje u betonu i zidovima te za uvrtanje i odvrtnje vijaka. Proizvod se dodatno može rabiti za lakše radove dlijetom i doradu na betonu.

- ▶ Za ovaj proizvod koristite samo **Hilti** litij-ionske akumulatorske baterije tipa B 36.
- ▶ Za ove akumulatorske baterije upotrebljavajte samo **Hilti** punjače tipa C4/36.

3.3 Indikator litij-ionske akumulatorske baterije

Stanje napunjenosti litij-ionske akumulatorske baterije i smetnje na uređaju se signaliziraju pomoću indikatora litij-ionske akumulatorske baterije. Stanje napunjenosti prikazuje se nakon dodira jedne od dvaju tipki za deblokadu akumulatorske baterije.

| Stanje | Značenje |
|-----------------------|-------------------------------------|
| 4 LED diode svijetle. | • Stanje napunjenosti: 75 % do 100% |
| 3 LED diode svijetle. | • Stanje napunjenosti: 50 % do 75 % |
| 2 LED diode svijetle. | • Stanje napunjenosti: 25 % do 50 % |
| 1 LED dioda svijetli. | • Stanje napunjenosti: 10 % do 25 % |
| 1 LED dioda treperi. | • Stanje napunjenosti: < 10 % |



Napomena

Kod pritiska na upravljačku sklopku i do 5 sekundi nakon otpuštanja upravljačke sklopke očitavanje stanja napunjenosti nije moguće. U slučaju treperećih LED dioda indikatora akumulatorske baterije, molimo poštujujte upute u poglavlju Pomoć u slučaju smetnji.

3.4 Sadržaj isporuke

Udarna bušilica, bočni rukohvat, graničnik dubine, upute za uporabu.

Ostale proizvode sustava dopuštene za Vaš proizvod naći ćete u Vašem **Hilti** centru ili online na: www.hilti.group.

4 Tehnički podaci

4.1 Udarna bušilica

| | |
|--|-----------------|
| | TE 6-A36 |
| Dimenzionirani napon | 36 V |
| Težina prema EPTA-postupku 01/2003 | 3,7 kg |
| Dimenzionirani broj okretaja u praznom hodu | 1.050 o/min |

| | |
|---|-----------------|
| | TE 6-A36 |
| Energija pojedinačnog udarca prema EPTA-postupku 05/2009 | 2,5 J |
| Područje bušenja u beton/zid (udarno bušenje) | 5 mm ...20 mm |
| Područje bušenja u drvo (puno svrdlo) | 3 mm ...20 mm |
| Područje bušenja u metal (puno svrdlo) | 3 mm ...13 mm |

4.2 Informacije o buci i vrijednosti vibracije sukladno EN 60745

Razina zvučnog tlaka i razina titranja koje su navedene u ovim uputama, izmjerene su skladno normiranom postupku mjerenja te se mogu koristiti za međusobnu usporedbu električnih alata. Primjerene su i za privremenu procjenu ekspozicija.

Navedeni podaci predstavljaju glavne primjene električnog alata. Ako se električni alat inače koristi za druge primjene s nastavcima, koji se razlikuju ili nisu dovoljno dobro održavani, podaci se mogu razlikovati. To može znatno povećati ekspozicije tijekom cjelokupnog radnog vijeka.

Za točnu procjenu ekspozicija trebaju se uzeti u obzir i vremena, tijekom kojih je uređaj bio isključen ili je radio, ali se zapravo nije koristio. To može znatno smanjiti ekspozicije tijekom cjelokupnog radnog vijeka.

Oredite dodatne sigurnosne mjere za zaštitu korisnika prije djelovanja zvuka i/ili titranja kao npr: Održavanje električnog alata i nastavaka, održavanje toplih ruku, organizacija tokova rada.

Vrijednosti buke

| | |
|---|-----------|
| Razina zvučne snage (L_{WA}) | 102 dB(A) |
| Nesigurnost razine zvučne snage (K_{WA}) | 3 dB(A) |
| Razina emisije zvučnog tlaka (L_{pA}) | 91 dB(A) |
| Nesigurnost razine zvučnog tlaka (K_{pA}) | 3 dB(A) |

Vrijednosti vibracije

| | |
|--|----------------------|
| Udarno bušenje u beton ($a_{h, HD}$) | 13 m/s ² |
| Bušenje u metal ($a_{h, D}$) | 2,5 m/s ² |
| Nesigurnost (K) | 1,5 m/s ² |

5 Rukovanje

5.1 Priprema rada



OPREZ

Opasnost od ozljede! Nehotično pokretanje proizvoda.

- ▶ Izvadite akumulatorsku bateriju prije namještanja uređaja ili zamjene dijelova pribora.

Pridržavajte se sigurnosnih napomena i upozoravajućih naputaka u ovoj dokumentaciji i na proizvodu.

5.2 Umetanje akumulatorske baterije



OPREZ

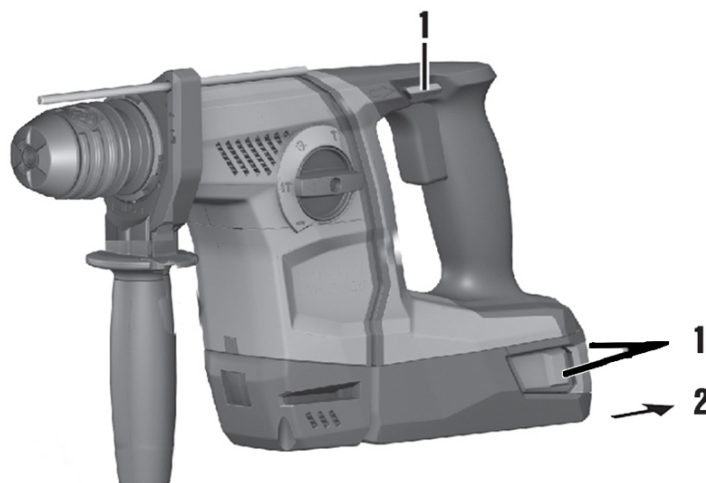
Opasnost od ozljede! Nehotično pokretanje udarne bušilice.

- ▶ Prije umetanja akumulatorske baterije provjerite je li udarna bušilica isključena i je li preklopnik za okretanje na desno/lijevo u srednjem položaju (blokada uključivanja aktivirana).



1. Umećite akumulatorsku bateriju u držač uređaja sve dok čujno ne uskoči u ležište.
2. Provjerite siguran dosjed akumulatorske baterije.

5.3 Vađenje akumulatorske baterije



1. Pritisnite tipke za deblokadu akumulatorske baterije.
2. Izvucite akumulatorsku bateriju prema natrag.

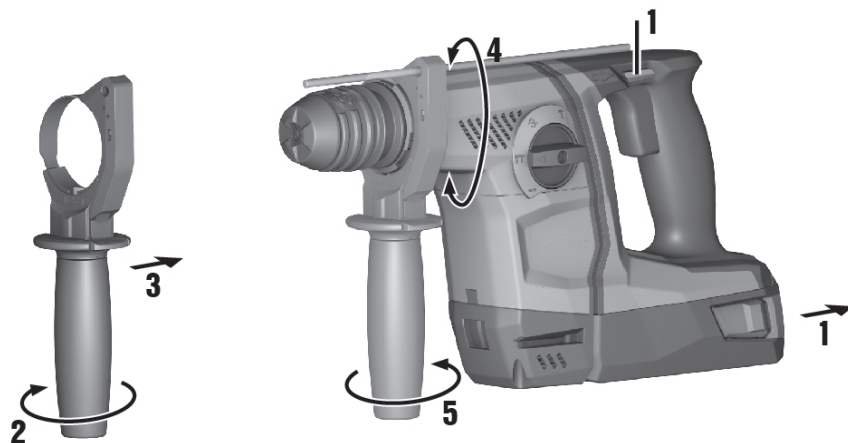
5.4 Montaža bočnog rukohvata



OPREZ

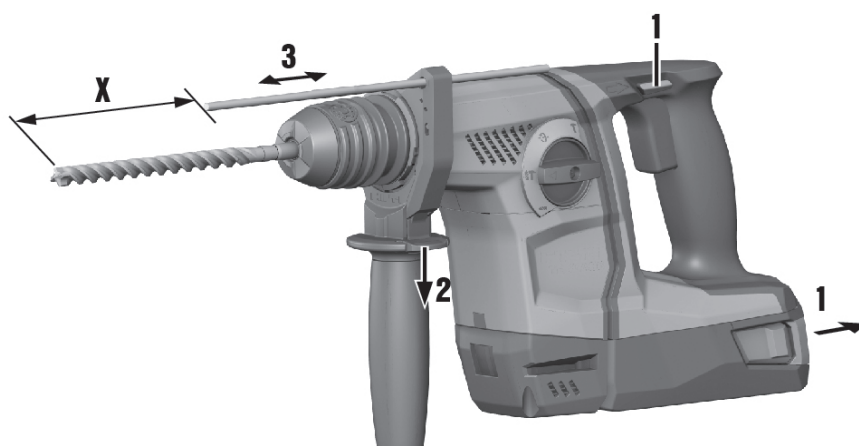
Opasnost od ozljede! Gubitak kontrole nad udarnom bušilicom.

- ▶ Uvjerite se da je bočni rukohvat pravilno postavljen i propisno pričvršćen. Vodite računa o tome da zatezna traka leži u utoru koji je za to predviđen na uređaju.



1. Zakrenite rukohvat kako biste otpustili držač (zateznu traku) bočnog rukohvata.
2. Graničnik dubine pomičite sprijeda u za to predviđene 2 rupice za vođenje.
3. Zakrenite rukohvat kako biste zategnuli držač (zateznu traku) bočnog rukohvata.

5.5 Montaža i namještanje graničnika dubine



- Po potrebi montirajte graničnik dubine i namjestite ga.

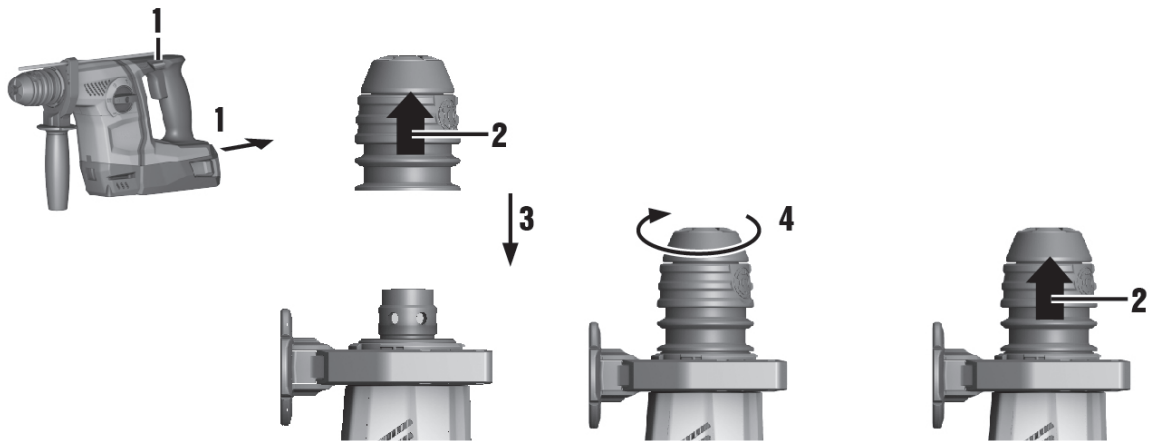
5.6 Montaža/demontaža stezne glave



OPREZ

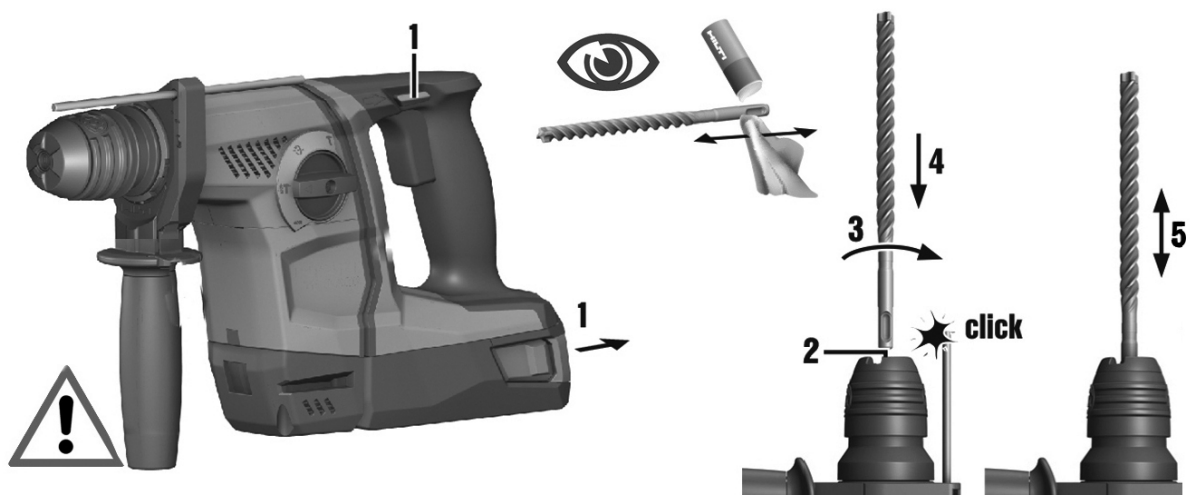
Opasnost od ozljede! Opasnost od nanošenja ozljeda korisniku uslijed postavljenog, ali nekorištenog graničnika dubine.

- Uklonite graničnik dubine s uređaja.



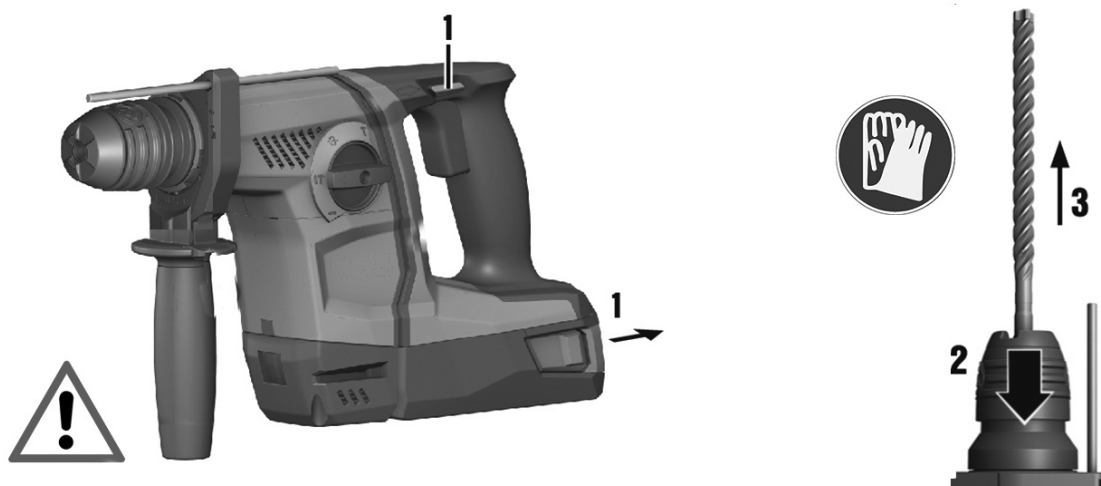
- ▶ Montirajte / demontirajte steznu glavu.

5.7 Umetanje alata



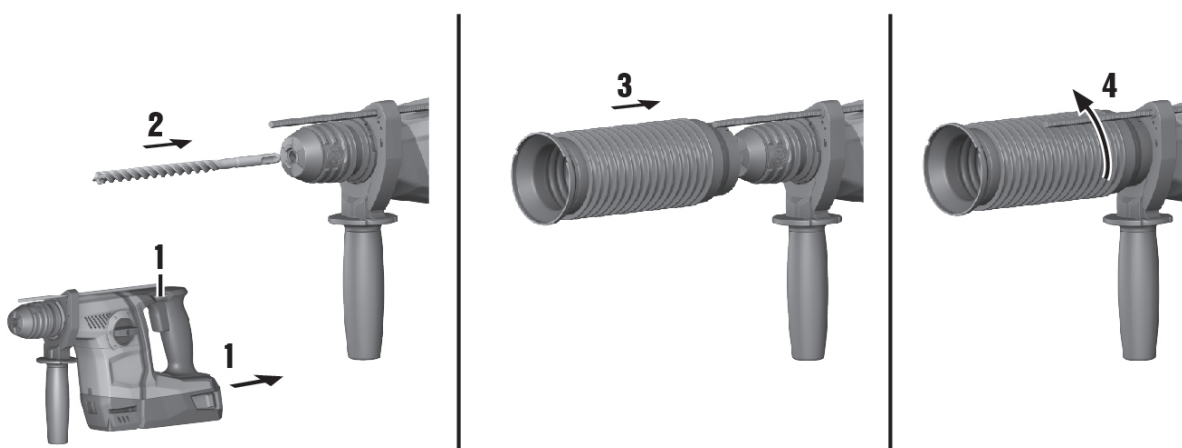
1. Lagano podmažite usadnik nastavka.
 - ◀ Koristite samo originalnu mast **Hilti**. Pogrešna mast može prouzročiti oštećenje uređaja.
2. Utaknite nastavak do kraja u steznu glavu i pustite da uskoči u ležište.
3. Nakon umetanja povucite alat kako biste provjerili je li uskočio.
 - ◀ Proizvod je spreman za rad.

5.8 Vađenje alata



- ▶ Blokadu alata povucite do kraja unatrag i izvadite nastavak.

5.9 Radovi iznad glave



- ▶ Montirajte prsten za skupljanje prašine DCD za radove iznad glave.

5.10 Pozicioniranje dlijeta



- ▶ Sklopu za izbor funkcija stavite u ovaj položaj .

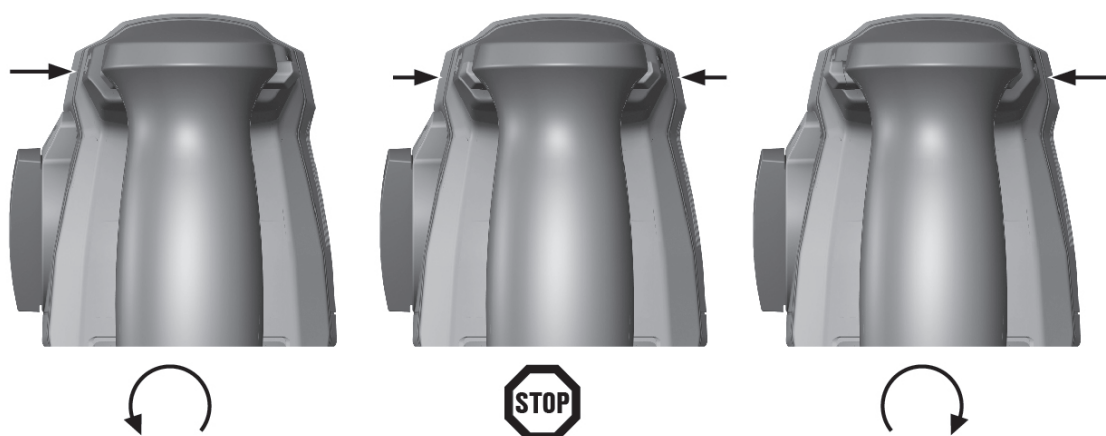
6 Rad

6.1 Sklopka za izbor funkcija



- ▶ Sklopku za izbor funkcija stavite u željeni radni položaj.
 - ◀ Sklopka za izbor funkcija se ne smije rabiti tijekom rada. **Opasnost od oštećenja!**

6.2 Desni/lijevi hod



- ▶ Podesite preklopnik na okretanje na desno/lijevo u željenom smjeru okretanja.


6.3 Bušenje bez udaraca

- ▶ Sklopku za izbor funkcija stavite u ovaj položaj .

6.4 Udarno bušenje

- ▶ Sklopku za izbor funkcija stavite u ovaj položaj .

6.5 Rad dlijetom

- ▶ Sklopku za izbor funkcija stavite u ovaj položaj .
- ◀ Za optimalno hlađenje motora odaberite desni hod (smjer okretanja svrdla).

7 Čišćenje i održavanje

7.1 Čišćenje i održavanje akumulatorskih uređaja



UPOZORENJE

Opasnost uslijed električnog udara! Čišćenje i održavanje s umetnutom akumulatorskom baterijom može dovesti do teških ozljeda ili opekline.

- ▶ Prije svih radova čišćenja i održavanja uvijek izvadite akumulatorsku bateriju!

Čišćenje uređaja

- Oprezno uklonite čvrsto prljanu prljavštinu.
- Proreze za prozračivanje pažljivo očistite suhom četkom.
- Kućište čistite samo lagano navlaženom krpom. Ne upotrebljavajte silikonska sredstva za čišćenje jer mogu nagristi plastične dijelove.

Održavanje litij-ionske akumulatorske baterije

- Akumulatorsku bateriju držite čistom i bez ostataka ulja i masti.
- Kućište čistite samo lagano navlaženom krpom. Ne upotrebljavajte silikonska sredstva za čišćenje jer mogu nagristi plastične dijelove.
- Izbjegavajte prodiranje vlage.

Održavanje

- Redovito provjeravajte je li na svim vidljivim dijelovima došlo do oštećenja i funkcioniraju li besprijekorno svi upravljački elementi.
- U slučaju oštećenja i/ili smetnji u radu ne radite s akumulatorskim uređajem. Odmah ga odnesite na popravak u **Hilti** servis.
- Nakon čišćenja i održavanja postavite sve zaštitne uređaje i provjerite funkcioniraju li.

7.2 Čišćenje kape za zaštitu od prašine

- ▶ Kapu za zaštitu od prašine na steznoj glavi redovito čistite čistom, suhom krpom.
- ▶ Brtveni nastavak oprezno očistite i ponovno ga lagano namažite **Hilti** mašću.
- ▶ Ako je brtveni prsten oštećen, obvezatno zamijenite kapu za zaštitu od prašine.

8 Transport i skladištenje

8.1 Transport i skladištenje akumulatorskih uređaja

Transport



OPREZ

Nehotično pokretanje prilikom transporta. Zbog umetnutih akumulatorskih baterija prilikom transporta može doći do nekontroliranog pokretanja uređaja i može se oštetiti.

- ▶ Uređaj uvijek transportirajte bez umetnutih akumulatorskih baterija.

- ▶ Izvadite akumulatorske baterije.
- ▶ Uređaj i akumulatorske baterije transportirajte pojedinačno zapakirane.
- ▶ Akumulatorske baterije nikada ne transportirajte u rasutom stanju.
- ▶ Nakon dužeg transporta prije uporabe provjerite je li uređaj oštećen odnosno jesu li akumulatorske baterije oštećene.

Skladištenje



OPREZ

Nehotično oštećenje zbog neispravnih akumulatorskih baterija. Akumulatorske baterije, koje cure, mogu oštetiti uređaj.

- ▶ Uređaj uvijek skladištite bez umetnutih akumulatorskih baterija.

- ▶ Uređaj i akumulatorske baterije po mogućnosti skladištite na hladnom i suhom mjestu.
- ▶ Akumulatorske baterije ne čuvajte na suncu, na radiatorima ili iza staklenih površina.
- ▶ Uređaj i akumulatorske baterije čuvajte na mjestu koje je nedostupno djeci i neovlaštenim osobama.
- ▶ Nakon dužeg skladištenja prije uporabe provjerite je li uređaj oštećen odnosno jesu li akumulatorske baterije oštećene.

9 Pomoć u slučaju smetnji









U slučaju smetnji, koje nisu navedene u ovoj tablici ili koje ne možete sami ukloniti, obratite se našem **Hilti** servisu.

9.1 Udarna bušilica nije u funkciji

| Smetnja | Mogući uzrok | Rješenje |
|---|---|--|
| LED diode na akumulatorskoj bateriji ništa ne pokazuju. | Akumulatorska baterija nije do kraja utaknuta. | ▶ Uglavite akumulatorsku bateriju uz dvostruki klik. |
| | Akumulatorska baterija je ispražnjena. | ▶ Zamijenite akumulatorsku bateriju i napunite praznu akumulatorsku bateriju. |
| | Akumulatorska baterija pre-vruća ili prehladna. | ▶ Ostavite akumulatorsku bateriju da se ohladi ili da se zagrije na sobnu temperaturu. |
| 1 LED dioda na akumulatorskoj bateriji treperi. | Akumulatorska baterija je ispražnjena. | ▶ Zamijenite akumulatorsku bateriju i napunite praznu akumulatorsku bateriju. |
| | Akumulatorska baterija pre-vruća ili prehladna. | ▶ Ostavite akumulatorsku bateriju da se ohladi ili da se zagrije na sobnu temperaturu. |
| 4 LED diode na akumulatorskoj bateriji trepere. | Udarna bušilica je kratko preopterećena. | ▶ Otpustite upravljačku sklopku i ponovno je pritisnite. |

9.2 Udarna bušilica je u funkciji

| Smetnja | Mogući uzrok | Rješenje |
|----------------|-------------------------------|--|
| Nema udaranja. | Udarna bušilica je prehladna. | ▶ Postavite udarnu bušilicu na podlogu i ostavite je neka radi u praznom hodu. Po potrebi ponovite postupak sve dok udarni mehanizam ne proradi. |

| Smetnja | Mogući uzrok | Rješenje |
|---|---|--|
| Nema udaranja. | Sklopka za izbor funkcija u položaju "Bušenje bez udaraca"  . | ▶ Sklopku za izbor funkcija stavite u položaj "Udarno bušenje"  . |
| Upravljačka sklopka ne može se pritisnuti odn. blokirana je. | Preklopnik za okretanje na desno/lijevo u srednjem položaju. | ▶ Preklopnik za okretanje na desno/ lijevo pritisnite udesno ili ulijevo. |
| Vreteno uređaja se ne okreće. | Dozvoljena radna temperatura elektronike udarne bušilice prekoračena. | ▶ Ostavite uređaj da se ohladi. |
| | Akumulatorska baterija je ispražnjena. | ▶ Zamijenite akumulatorsku bateriju i napunite praznu akumulatorsku bateriju. |
| | Sklopka za izbor funkcija nije uskočila u ležište ili je u položaju "Rad dlijetom"  ili "Pozicioniranje dlijeta"  . | ▶ Sklopku za izbor funkcija stavite u položaj "Bušenje bez udaraca"  ili "Udarno bušenje"  . |
| Udarna bušilica se automatski isključuje. | Zaštita od preopterećenja se aktivira. | ▶ Otpustite upravljačku sklopku. Ostavite udarnu bušilicu da se ohladi. Aktivirajte ponovno upravljačku sklopku. Smanjite opterećenje uređaja. |
| Akumulatorska baterija se prazni brže nego što je uobičajeno. | Vrlo niska okolna temperatura. | ▶ Polako zagrijavajte akumulatorsku bateriju na sobnu temperaturu. |
| Akumulatorska baterija neće uskočiti u ležište s "dvostrukim klikom". | Uskočni izdanci na akumulatorskoj bateriji su zaprljani. | ▶ Očistite uskočne izdanke i ponovno umetnite akumulatorsku bateriju. |
| Snažan razvoj topline u udarnoj bušilici ili akumulatorskoj bateriji. | Električni kvar. | ▶ Odmah isključite udarnu bušilicu. Izvadite akumulatorsku bateriju i promovite je. Ostavite je da se ohladi. Kontaktirajte Hilti servis. |
| | Udarna bušilica je preopterećena. | ▶ Odaberite snažniji uređaj. |
| Alat se ne može osloboditi iz blokade. | Prihvat alata nije potisnut do kraja. | ▶ Blokadu alata povucite do kraja unatrag i izvadite alat. |
| Alat ne prodire u materijal. | Udarna bušilica je uključena na okretanje na lijevo. | ▶ Prebacite preklopnik za okretanje na desno/lijevo na desno. |
| | Sklopka za izbor funkcija u položaju "Bušenje bez udaraca"  . | ▶ Sklopku za izbor funkcija stavite u položaj "Udarno bušenje"  . |

10 Opcionalni pribor

10.1 Prsten za skupljanje prašine DCD

Prsten za skupljanje prašine DCD koristi se kao pribor za **Hilti** udarnu bušilicu. Skuplja veliki postotak prašine koja nastaje kod radova iznad glave i možete ga brzo i jednostavno pričvrstiti na udarnu bušilicu.

10.2 Modul za prašinu TE DRS-6-A / TE DRS-6-A OSHA

Modul za prašinu TE DRS-6-A koristi se kao pribor za **Hilti** udarnu bušilicu TE 6-A36. Skuplja veliki postotak prašine koja nastaje i možete ga brzo i jednostavno pričvrstiti na udarnu bušilicu. U modulu za prašinu je ugrađen usisni ventilator. Pokreće ga vlastiti motor. Prilikom uključivanja udarne bušilice modul dobiva struju iz akumulatorske baterije udarne bušilice.

Modul za prašinu nije prikladan za bušenje u metalu i drvu.

Uvjeti: TE DRS-6-A OSHA

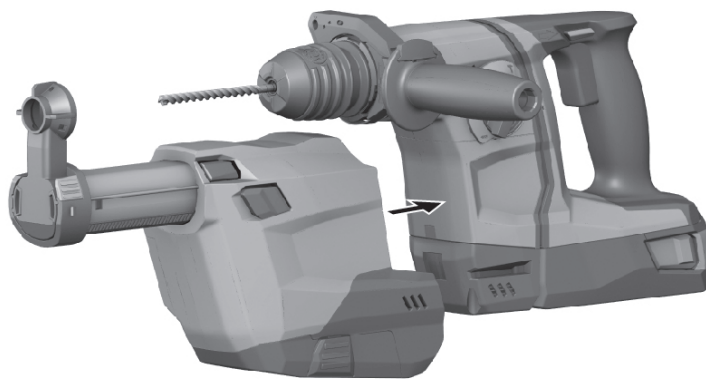
TE DRS-6-A OSHA ispunjava zahtjeve Direktive OSHA 1926.1153 Table 1. Opremljen je mehanizmom za čišćenje filtra.

10.2.1 Montaža modula za prašinu



Napomena

Prije montaže pazite na to da na točkama za fiksiranje i električnim sučeljima na udarnoj bušilici i modulu za prašinu nema prašine i da su lako pomični.



1. Provjerite je li na modulu za prašinu došlo do oštećenja.
2. Provjerite pomičnost teleskopske šipke.
3. Prebacite preklopnik za okretanje na desno/lijevo u srednji položaj.
4. Uklonite graničnik dubine s bočnog rukohvata.
5. Modul za prašinu pomičite sprijeda u uređaj dok ne uskoči u ležište.
6. Nakon montaže provjerite je li modul za prašinu ispravno uskočio u ležište.

10.2.2 Bušenje s modulom za prašinu

1. Za pokretanje modula za prašinu pritisnite upravljački gumb na udarnoj bušilici.
2. Upravljački gumb držite pritisnut sve dok ne postignete punu usisnu snagu.
3. Usisnu glavu stavite okomito na podlogu.
4. Izbušite rupu i polako izvucite proizvod iz rupe kako biste sakupili što više prašine.

10.2.3 Pražnjenje kutije za prašinu

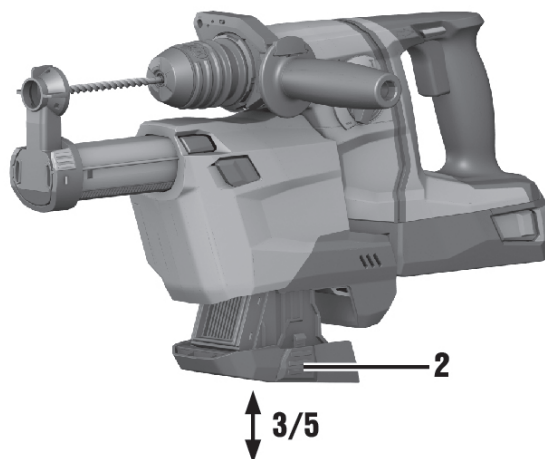


Napomena

Puna kutija za prašinu ili začepljeni filter mogu dovesti do pretjeranog stvaranja prašine te ih stoga treba redovito čistiti.

Ispraznite kutiju za prašinu nakon što ste izbušili 8-10 rupa (16 mm x 50 mm) (5/8 in x 2 in).

Kako biste smanjili stvaranje prašine, prašinu čuvajte u zatvorenoj posudi.



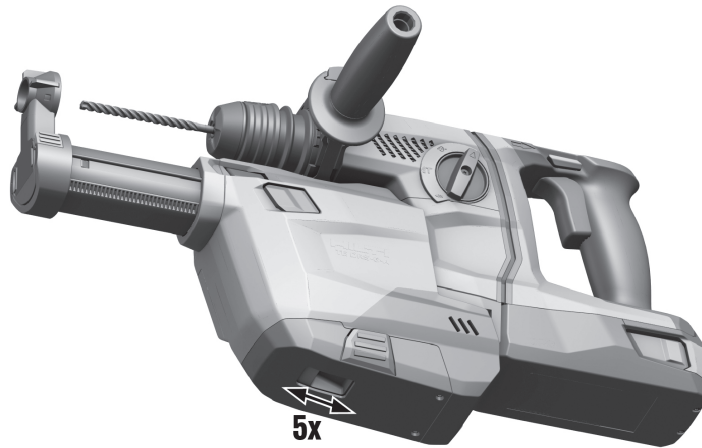
1. Uređaj držite vodoravno i pustite ga da radi neko vrijeme.
 - ◁ Time se ostaci prašine, koji su se nakupili u modulu za prašinu, usisavaju u kutiju za prašinu.
2. Pritisnite tipku za deblokadu kutije za prašinu i držite je pritisnutu.
3. Kutiju za prašinu izvucite prema dolje iz modula za prašinu.
4. Ispraznite kutiju za prašinu.
 - ▽ Filter je zaprljan.
 - ▶ Zamijenite filter.
 - ◁ Filter je čist.
5. Praznu kutiju za prašinu odozdo pomičite u modul za prašinu dok ne uskoči u ležište.

10.2.4 Čišćenje TE-DRS-OSHA filtra



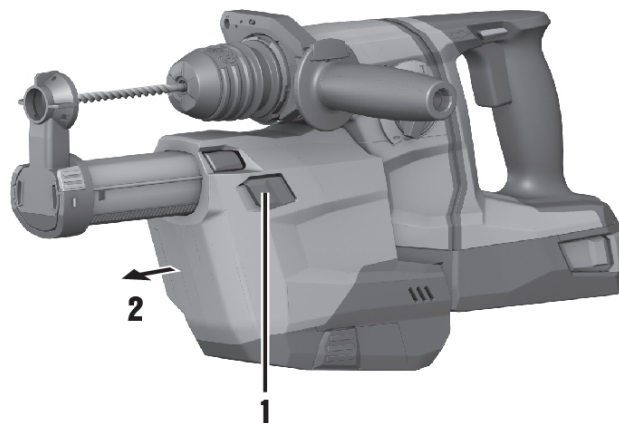
Napomena

Očistite filter nakon što ste izbušili 5 rupa (16 mm x 50 mm) (1/2 in x 3 in).



- ▶ Ako se usisna snaga smanji, pritisnite mehanizam za čišćenje 5 puta naprijed i natrag dok ne čujete klik.

10.2.5 Demontaža modula za prašinu



1. Prebacite preklopnik za okretanje na desno/lijevo u srednji položaj.
2. Pritisnite gumb za deblokadu DRS i držite ga pritisnutog.
3. Modul za prašinu skinite prema naprijed s uređaja.


11 Zbrinjavanje otpada



UPOZORENJE

Opasnost od ozljede. Opasnost uslijed nestručnog zbrinjavanja.

- ▶ Kod nestručnog zbrinjavanja opreme može doći do sljedećih događaja: Pri spaljivanju plastičnih dijelova nastaju otrovni plinovi koji su opasni po zdravlje ljudi. Ako se baterije oštete ili jako zagriju, mogu eksplodirati i pritom uzrokovati trovanja, opekline, koroziju ili onečišćenje okoliša. Nepromišljeno zbrinjavanje omogućuje neovlaštenim osobama nepropisnu uporabu opreme. Pri tome mogu teško ozlijediti sebe i druge osobe kao i zagaditi okoliš.
- ▶ Odmah zbrinite neispravne akumulatorske baterije. Držite ih dalje od djece. Nemojte rastavljati i spaljivati akumulatorske baterije.
- ▶ Akumulatorske baterije zbrinite sukladno nacionalnim propisima ili istrošene akumulatorske baterije vratite tvrtki **Hilti**.

 **Hilti** strojevi su većim dijelom izrađeni od materijala koji se mogu ponovno preraditi. Pretpostavka za to je njihovo stručno razvrstavanje. U mnogim zemljama **Hilti** preuzima vaš stari uređaj na recikliranje. Raspitajte se u **Hilti** servisnoj službi ili kod vašeg prodajnog savjetnika.



► Električne alate ne bacajte u kućni otpad!

12 China RoHS (Direktiva za ograničenje uporabe opasnih tvari)

Pod sljedećim linkom naći ćete tablicu opasnih tvari: qr.hilti.com/r4694033.
Link RoHS tablicu naći ćete na kraju ove dokumentacije u obliku QR koda.

13 Jamstvo proizvođača

► Ukoliko imate pitanja glede jamstvenih uvjeta, obratite se Vašem lokalnom **Hilti** partneru.



Hilti Aktiengesellschaft
Feldkircherstraße 100
9494 Schaan | Liechtenstein

TE 6-A36 (04)

[2016]

2006/42/EC

EN ISO 12100

2014/30/EU

EN 60745-1

2011/65/EU

EN 60745-2-6

2006/66/EU

Schaan, 01/2016

Paolo Luccini

Head of BA Quality and Process Management
BA Electric Tools & Accessories

Tassilo Deinzer

Executive Vice President
BU Power Tools & Accessories





Hilti Corporation

LI-9494 Schaan

Tel.: +423 / 234 21 11

Fax: +423 / 234 29 65

www.hilti.group

Hilti = registered trademark of Hilti Corp., Schaan



20170811