



AG 125-13S

Nederlands

1 Informatie over documentatie

1.1 Over deze documentatie

- Lees voor ingebruikname deze documentatie door. Dit is vereist voor veilig werken en storingsvrij gebruik.
- De veiligheidsinstructies en waarschuwingsaanwijzingen in deze documentatie en op het product in acht nemen.
- De handleiding altijd bij het apparaat bewaren en het product alleen met deze handleiding aan andere personen doorgeven.

1.2 Verklaring van de tekens

1.2.1 Waarschuwingaanwijzingen

Waarschuwingaanwijzingen waarschuwen voor gevaren bij de omgang met het product. De volgende signaalwoorden worden gebruikt:

GEVAAR

GEVAAR !

- Voor een direct dreigend gevaar dat tot ernstig letsel of tot de dood leidt.

WAARSCHUWING

WAARSCHUWING !

- Voor een mogelijke gevaar dat tot ernstig letsel of tot de dood kan leiden.





ATTENTIE

ATTENTIE !

- Voor een eventueel gevaarlijke situatie die tot licht letsel of tot materiële schade kan leiden.


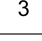
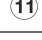


1.2.2 Symbolen in de documentatie

De volgende symbolen worden in deze documentatie gebruikt:

	Handleiding vóór gebruik lezen
	Gebruikstips en andere nuttige informatie
	Omgang met recyclebare materialen
	Elektrisch gereedschap en accu 's niet met het huisvuil meegeven

1.2.3 Symbolen in afbeeldingen

De volgende symbolen worden in afbeeldingen gebruikt:

	Deze nummers verwijzen naar de betreffende afbeelding aan het begin van deze handleiding
	De nummering geeft een volgorde van de arbeidsstappen in de afbeelding weer en kan van de arbeidsstappen in de tekst afwijken
	Positienummers worden in de afbeelding Overzicht gebruikt en verwijzen naar de nummers van de legenda in het hoofdstuk Productoverzicht
	Dit teken vraagt om uw bijzondere aandacht bij de omgang met het product.
	Draadloze gegevensoverdracht

1.3 Productafhankelijke symbolen

1.3.1 Symbolen op het product

De volgende symbolen worden op het product gebruikt:

	Veiligheidsbril dragen
/min	Omwentelingen per minuut
RPM	Omwentelingen per minuut
n	Nominaal toerental
Ø	Diameter
	Elektrische veiligheidsklasse II (dubbel geïsoleerd)

1.4 Productinformatie

Hilti producten zijn bestemd voor de professionele gebruiker en mogen alleen door geautoriseerd, vakkundig geschoold personeel bediend, onderhouden en gerepareerd worden. Dit personeel moet speciaal op de hoogte zijn gesteld van de optredende gevaren. Het beschreven product en zijn hulpmiddelen kunnen gevaar opleveren als ze door ongeschoolde personen op ondeskundige wijze worden behandeld of niet volgens de voorschriften worden gebruikt.

De typeaanduiding en het serienummer staan op het typeplaatje.

- Voer het serienummer in de volgende tabel in. Vermeld deze informatie altijd als u met vragen over het product contact opneemt met onze dealers of service-centers.

Productinformatie

Haakse slijper	AG 125-13S
Generatie	04
Serienr.	

1.5 Conformiteitsverklaring

Als de uitsluitend verantwoordelijken voor dit product verklaren wij dat het voldoet aan de geldende voorschriften en normen. Een afbeelding van de Conformiteitsverklaring vindt u aan het einde van deze documentatie.

De technische documentatie is hier te vinden:

Hilti Entwicklungsgesellschaft mbH | Zulassung Geräte | Hiltistraße 6 | 86916 Kaufering, DE

2 Veiligheid

2.1 Algemene veiligheidsaanwijzingen voor elektrische gereedschappen

⚠ WAARSCHUWING Lees alle aanwijzingen en veiligheidsvoorschriften. Wanneer de veiligheidsvoorschriften en aanwijzingen niet in acht worden genomen, kan dit een elektrische schok, brand en/of ernstig letsel tot gevolg hebben.

Bewaar alle veiligheidsinstructies en voorschriften goed.

Veiligheid op de werkplek

- Houd uw werkgebied schoon en goed verlicht.** Een rommelig of onverlicht werkgebied kan tot ongevallen leiden.
- Werk niet met het elektrisch gereedschap in een explosieve omgeving waarin zich brandbare vloeistoffen, gassen of stoffen bevinden.** Elektrische gereedschappen veroorzaken vonken die het stof of de dampen tot ontsteking kunnen brengen.
- Houd kinderen en andere personen tijdens het gebruik van het elektrische gereedschap.** Als u wordt afgeleid, kunt u de controle over het apparaat verliezen.

Elektrische veiligheid

- De aansluitstekker van het elektrisch gereedschap moet in het stopcontact passen. De stekker mag in geen geval worden veranderd. Gebruik geen adapterstekkers in combinatie met geaarde elektrische gereedschappen.** Onveranderde stekkers en passende stopcontacten beperken het risico van een elektrische schok.

- ▶ **Voorkom aanraking van het lichaam met gearde oppervlakken, bijvoorbeeld van buizen, verwarmingen, fornuizen en koelkasten.** Er bestaat een verhoogd risico door een elektrische schok wanneer uw lichaam gearde is.
- ▶ **Houd het elektrisch gereedschap uit de buurt van regen en vocht.** Het binnendringen van water in het elektrisch gereedschap vergroot het risico van een elektrische schok.
- ▶ **Gebruik de kabel niet voor een verkeerd doel, om het elektrisch gereedschap te dragen of op te hangen of om de stekker uit het stopcontact te trekken.** Houd de kabel uit de buurt van hitte, olie, scherpe randen en bewegende schakeldelen. Beschadigde of in de war geraakte kabels vergroten het risico van een elektrische schok.
- ▶ **Wanneer u buitenshuis met een elektrisch apparaat werkt, dient u alleen verlengsnoeren te gebruiken die geschikt zijn voor gebruik buitenshuis.** Het gebruik van een voor gebruik buitenshuis geschikt verlengsnoer beperkt het risico van een elektrische schok.
- ▶ **Als het gebruik van het elektrisch gereedschap in een vochtige omgeving absoluut noodzakelijk is, gebruik dan een lekstroomschakelaar.** Het gebruik van een lekstroomschakelaar verkleint het risico op stroomschokken.

Veiligheid van personen

- ▶ **Wees alert, let goed op wat u doet en ga met verstand te werk bij het gebruik van het elektrisch gereedschap.** Gebruik het elektrisch gereedschap niet wanneer u moe bent of onder invloed bent van drugs, alcohol of medicijnen. Een moment van onoplettendheid tijdens het gebruik van het elektrisch gereedschap kan tot ernstig letsel leiden.
- ▶ **Draag een persoonlijke veiligheidsuitrusting en altijd een veiligheidsbril.** Het dragen van een persoonlijke veiligheidsuitrusting, zoals een stofmasker, veiligheidsschoenen met anti-slip-zolen, een veiligheidshelm of gehoorbescherming, afhankelijk van de aard en het gebruik van het elektrisch gereedschap, vermindert het risico op letsel.
- ▶ **Voorkom per ongeluk inschakelen.** Controleer of het elektrisch gereedschap is uitgeschakeld voordat u de stekker in het stopcontact steekt of het gereedschap optilt of draagt. Wanneer u bij het dragen van het elektrisch gereedschap uw vinger aan de schakelaar hebt of wanneer u het apparaat ingeschakeld op de stroomvoorziening aansluit, kan dit tot ongevallen leiden.
- ▶ **Verwijder instelgereedschappen of schroefslutels voordat u het elektrisch gereedschap inschakelt.** Instelgereedschap en een draaiend deel van het gereedschap kan tot letsel leiden.
- ▶ **Neem geen ongewone lichaamshouding aan. Zorg ervoor dat u stevig staat en steeds in evenwicht blijft.** Daardoor kunt u het elektrisch gereedschap in onverwachte situaties beter onder controle houden.
- ▶ **Draag geschikte werkkleding. Draag geen loshangende kleding of sieraden. Houd haren, kleding en handschoenen uit de buurt van bewegende delen.** Loshangende kleding, sieraden en lange haren kunnen door bewegende delen worden meegenomen.
- ▶ **Wanneer stofafzuig- of stofopvangvoorzieningen kunnen worden gemonteerd, dient u zich ervan te verzekeren dat deze zijn aangesloten en juist worden gebruikt.** Het gebruik van een stofafzuiging kan de gevaren door stof beperken.

Gebruik en hantering van het elektrisch gereedschap

- ▶ **Overbelast het apparaat niet. Gebruik voor uw werkzaamheden het daarvoor bestemde elektrisch gereedschap.** Met het passende elektrisch gereedschap werkt u beter en veiliger binnen het aangegeven vermogensbereik.
- ▶ **Gebruik geen elektrisch gereedschap waarvan de schakelaar defect is.** Elektrisch gereedschap dat niet meer kan worden in- of uitgeschakeld, is gevaarlijk en moet worden gerepareerd.
- ▶ **Trek de stekker uit het stopcontact voordat u het apparaat instelt, toebehoren wisselt of het apparaat weglegt.** Deze voorzorgsmaatregel voorkomt onbedoeld starten van het elektrisch gereedschap.
- ▶ **Bewaar niet-gebruikte elektrische gereedschappen buiten bereik van kinderen. Laat het apparaat niet gebruiken door personen die er niet mee vertrouwd zijn en deze aanwijzingen niet hebben gelezen.** Elektrische gereedschappen zijn gevaarlijk wanneer deze door onervaren personen worden gebruikt.
- ▶ **Ga zorgvuldig met het elektrisch apparaat om. Controleer of bewegende delen correct functioneren en niet vastklemmen en of onderdelen gebroken of zodanig beschadigd zijn dat de werking van het apparaat nadelig wordt beïnvloed. Laat beschadigde delen repareren voordat u het apparaat gebruikt.** Veel ongevallen hebben hun oorzaak in slecht onderhouden elektrische gereedschappen.
- ▶ **Houd snijgereedschappen scherp en schoon.** Zorgvuldig onderhouden snijgereedschappen met scherpe snijkanten klemmen minder snel vast en zijn gemakkelijker te geleiden.
- ▶ **Gebruik elektrisch gereedschap, toebehoren, inzetgereedschappen enz. uitsluitend conform deze aanwijzingen. Let daarbij op de arbeidsomstandigheden en de uit te voeren werkzaamheden. Het**

gebruik van elektrische gereedschappen voor andere dan de voorziene toepassingen kan tot gevaarlijke situaties leiden.

Service

- ▶ **Laat het elektrisch gereedschap alleen repareren door gekwalificeerd en vakkundig personeel en alleen met originele vervangingsonderdelen.** Daarmee wordt gewaarborgd dat de veiligheid van het elektrisch gereedschap in stand blijft.

2.2 Algemene veiligheidsinstructies voor het slijpen, schuren, het werken met draadborstels, het polijsten en doorslijpen:

- ▶ **Dit elektrisch gereedschap kan als slijpmachine, schuurmachine, draadborstel en doorslijpmachine worden gebruikt. Neem alle veiligheidsinstructies, aanwijzingen, afbeeldingen en informatie die u bij het apparaat ontvangt in acht.** Als u de volgende aanwijzingen niet in acht neemt, kan dit tot een elektrische schok, brand en/of ernstig letsel leiden.
- ▶ **Dit apparaat is niet geschikt om te polijsten.** Toepassingen waarvoor het elektrisch gereedschap niet bestemd is, kunnen gevaar en letsel veroorzaken.
- ▶ **Maak geen gebruik van toebehoren die niet door de fabrikant speciaal voor dit elektrische apparaat zijn bedoeld en aanbevolen.** Het feit dat u toebehoren aan uw elektrisch gereedschap kunt bevestigen betekent nog niet dat het gebruik hiervan veilig is.
- ▶ **Het toegestane toerental van het inzetgereedschap dient minstens zo hoog te zijn als het maximale toerental dat op het elektrisch gereedschap staat aangegeven.** Toebehoren die sneller draaien dan toegestaan kunnen breken en in het rond vliegen.
- ▶ **De buitendiameter en dikte van het inzetgereedschap dienen overeen te komen met de opgegeven afmetingen van uw elektrisch gereedschap.** Verkeerd bemeten inzetgereedschap kan niet voldoende worden afgeschermd of gecontroleerd.
- ▶ **Inzetgereedschap met schroefdraadbevestiging moet exact op de schroefdraad van de slijpspil passen. Bij inzetgereedschap dat met behulp van een flens wordt gemonteerd, moet de gatdiameter van het inzetgereedschap overeenkomen met de opnamediameter van de flens.** Inzetgereedschap dat niet nauwkeurig op het elektrisch gereedschap wordt bevestigd, draait ongelijkmatig en trilt zeer sterk, hetgeen kan leiden tot verlies van de controle over het apparaat.
- ▶ **Gebruik geen beschadigd inzetgereedschap. Controleer inzetgereedschap, zoals slijpschijven, voor het gebruik altijd op afsplinteringen en barsten, steunschijven op barsten of sterke slijtage, draadborstels op losse of gebroken draden. Wanneer het elektrisch gereedschap of het inzetgereedschap naar beneden valt, controleert u of het beschadigd is, of gebruikt u onbeschadigd inzetgereedschap. Wanneer u het inzetgereedschap hebt gecontroleerd en gemonteerd, dient u ervoor te zorgen dat iedereen die zich in de nabijheid bevindt buiten het draaivlak van het roterende inzetgereedschap blijft en laat u het apparaat een minuut lang op het hoogste toerental draaien. Beschadigd inzetgereedschap breekt meestal in deze testperiode.**
- ▶ **Draag een persoonlijke veiligheidsuitrusting. Draag afhankelijk van de toepassing volledige gezichtsbescherming, een veiligheids- of werkbil. Draag indien nodig een stofmasker, gehoorbescherming, werkhandschoenen of een speciaal schort, dat u bescherming biedt tegen kleine slijpen en materiaaldeeltjes.** Uw ogen dienen tegen rondvliegende deeltjes, die bij verschillende toepassingen ontstaan, te worden beschermd. Stof- en zuurstofmaskers dienen het ontstane stof te filteren. Wanneer u lang aan hard geluid bent blootgesteld, kan dit leiden tot gehoorbeschadiging.
- ▶ **Let er op dat andere personen zich op een veilige afstand van het werkgebied bevinden. Iedereen die het werkgebied betreedt, dient een persoonlijke veiligheidsuitrusting te dragen.** Brokstukken van het werkstuk of gebroken inzetgereedschap kunnen wegvliegen en letsel veroorzaken, ook buiten het directe werkgebied.
- ▶ **Houd het elektrisch gereedschap alleen vast aan de geïsoleerde greepgedeelten, wanneer u werkzaamheden uitvoert waarbij het inzetgereedschap verdedkte stroomleidingen of het eigen netsnoer kan raken.** Door het contact met een spanningvoerende leiding kunnen ook metalen delen van apparaten onder spanning komen te staan, hetgeen tot een elektrische schok kan leiden.
- ▶ **Houd het netsnoer uit de buurt van draaiend inzetgereedschap.** Wanneer u de controle over het apparaat verliest, kan het netsnoer worden doorsneden of gegrepen, waardoor u hand of uw arm mogelijk in het draaiende inzetgereedschap terecht komt.
- ▶ **Zet het elektrisch gereedschap nooit weg voordat het inzetgereedschap volledig tot stilstand is gekomen.** Het draaiende inzetgereedschap kan in contact treden met het steunvlak, waardoor u de controle over het elektrisch gereedschap kunt verliezen.
- ▶ **Laat het elektrisch gereedschap nooit lopen terwijl u het draagt.** Uw kleding kan door het toevallige contact met het draaiende inzetgereedschap gegrepen worden en het inzetgereedschap kan zich in uw lichaam dringen.

- ▶ **U dient de ventilatiesleuven van uw elektrisch gereedschap regelmatig te reinigen.** De motorventilator trekt stof in de behuizing, en een sterke opeenhoping van metaalstof kan leiden tot elektrische gevaren.
- ▶ **Gebruik het elektrische gereedschap niet in de nabijheid van brandbare materialen.** Door vonken kunnen deze stoffen vlam vatten.
- ▶ **Gebruik geen inzetgereedschap dat vloeibare koelmedia vereist.** Het gebruik van water of andere vloeibare koelmedia kan leiden tot een elektrische schok.

Terugslag en overeenkomstige veiligheidsvoorschriften

Een terugslag is een plotselinge reactie als gevolg van draaiend inzetgereedschap dat blijft haken of geblokkeerd wordt, zoals slijpschijven, steunschijven, draadborstels, etc. Dit leidt tot een abrupte stop van het roterende inzetgereedschap. Hierdoor ondergaat een ongecontroleerd elektrisch gereedschap, tegen de draairichting van het inzetgereedschap in, bij de plaats van de blokkade een versnelling.

Wanneer bijv. een slijpschijf in het werkstuk haakt of geblokkeerd raakt, kan de slijpschijf met de kant die invalt in het werkstuk vast komen te zitten. Hierdoor kan de slijpschijf uitbreken of een terugslag veroorzaken. De slijpschijf beweegt zich dan naar de bediener of van hem weg, afhankelijk van de draairichting van de schijf op de plaats van de blokkade. Hierbij kunnen slijpschijven ook breken.

Een terugslag is het gevolg van een verkeerd of foutief gebruik van het elektrisch gereedschap. Dit kan door geschikte voorzorgsmaatregelen, zoals hierna beschreven, worden voorkomen.

- ▶ **Houd het elektrisch gereedschap goed vast en breng uw lichaam en armen in zo'n positie dat u de terugslagkrachten kunt opvangen. Gebruik altijd de extra handgreep, indien voorhanden, om een zo groot mogelijke controle op terugslagkrachten of reactiemomenten te hebben ingeval van onopzettelijk starten.** De bediener kan door de geschikte voorzorgsmaatregelen te nemen de terugslag- en reactiekrachten beheersen.
- ▶ **Kom met uw hand nooit in de buurt van draaiend inzetgereedschap.** Het inzetgereedschap kan zich bij een terugslag over uw hand bewegen.
- ▶ **Kom niet met uw lichaam binnen het gebied waarin het elektrische gereedschap bij een terugslag wordt bewogen.** Door de terugslag wordt het elektrisch gereedschap naar de plaats van de blokkade bewogen in een richting die tegengesteld is aan de beweging van de slijpschijf.
- ▶ **Werk bijzonder voorzichtig in de buurt van hoeken, scherpe randen, etc. Voorkom dat inzetgereedschap van het werkstuk terugkaatst en beklemd raakt.** Het roterende inzetgereedschap heeft bij hoeken, scherpe randen of wanneer het wegketst de neiging beklemd te raken. Dit leidt tot controleverlies of terugslag.
- ▶ **Gebruik geen getand of kettingzaagblad.** Dergelijk inzetgereedschap leidt vaak tot een terugslag of tot het verlies van controle over het elektrisch gereedschap.

Speciale veiligheidsvoorschriften voor het slijpen en doorslijpen:

- ▶ **Gebruik uitsluitend de voor uw elektrische gereedschap toegestane slijpschijven en de voor deze slijpschijven bestemde beschermkap.** Slijpstenen die niet geschikt zijn voor het elektrisch gereedschap, kunnen niet voldoende worden afgeschermd en zijn onveilig.
- ▶ **Doorgezette slijpschijven moeten zodanig worden gemonteerd, dat het slijpvlak niet boven het vlak van de beschermkaprand uitsteekt.** Een onjuist gemonteerde slijpschijf die boven het vlak van de beschermkaprand uitsteekt, kan niet voldoende worden afgeschermd.
- ▶ **De beschermkap moet veilig op het elektrisch gereedschap zijn aangebracht en zo afgesteld zijn, dat een zo klein mogelijk deel van het slijpdeel open naar de bediener is gericht.** De beschermkap moet de bediener beschermen tegen brokstukken en toevallig contact met de slijpschijf evenals vonken waardoor kleding vlam zou kunnen vatten.
- ▶ **Slijpstenen mogen alleen voor de aanbevolen inzetmogelijkheden worden gebruikt. Bijvoorbeeld: Slijp nooit met het zijvlak van een doorslijpschijf.** Doorslijpschijven zijn bestemd voor de materiaalfname met de rand van de schijf. Door zijwaartse krachtinwerking kan het slijpdeel worden gebroken.
- ▶ **Gebruik voor de door u gekozen slijpschijf altijd onbeschadigde spanflenzen in de juiste grootte en vorm.** De geschikte flenzen ondersteunen de slijpschijf en verminderen zo het gevaar dat de slijpschijf breekt. Flenzen voor doorslijpschijven kunnen zich onderscheiden van de flenzen voor andere slijpschijven.
- ▶ **Gebruik geen versleten slijpschijven van groter elektrisch gereedschap.** Slijpschijven voor groter elektrisch gereedschap zijn niet geschikt voor de hogere toerentallen van kleiner elektrisch gereedschap en kunnen breken.

Andere speciale veiligheidsaanwijzingen voor het doorslijpen:

- ▶ **Voorkom een blokkering van de doorslijpschijf en een te hoge aandrukkraft. Voer geen overmatig diepe snedes uit.** Een overbelasting van de doorslijpschijf vergroot de kans op kantelen of blokkeren, waardoor de mogelijkheid van een terugslag of slijpdeelbreuk ontstaat.

- ▶ **Kom niet in het gebied voor en achter de roterende doorslijpschijf.** Wanneer u de doorslijpschijf in het werkstuk van u af beweegt, kan het elektrisch gereedschap in het geval van een terugslag met draaiende schijf direct naar u toe worden geslingerd.
- ▶ **Wanneer de doorslijpschijf beklemd is geraakt of u het werk onderbreekt, houd het apparaat dan rustig vast tot de schijf tot stilstand gekomen is. Probeer nooit om de nog lopende doorslijpschijf uit de snede te trekken, anders kan er een terugslag plaatsvinden.** Stel de oorzaak voor het beklemd raken vast en hef deze op.
- ▶ **Schakel het elektrisch gereedschap niet opnieuw in zolang het zich in het werkstuk bevindt. Laat de doorslijpschijf eerst het volledige toerental bereiken, voordat u voorzichtig verder gaat.** Anders kan de schijf blijven haken, uit het werkstuk springen of een terugslag veroorzaken.
- ▶ **Zorg ervoor dat platen of grote werkstukken ondersteund worden, om het risico van een terugslag door een ingeklemde doorslijpschijf te verminderen.** Grote werkstukken kunnen onder hun eigen gewicht doorbuigen. Het werkstuk moet aan beide kanten ondersteund worden, zowel bij de doorslijpschijf als aan de rand.
- ▶ **Wees bijzonder voorzichtig met "invalsnedes" in bestaande wanden of andere gebieden die niet zichtbaar zijn.** De invallende doorslijpschijf kan bij het snijden in gas- of waterleidingen, elektrische leidingen of andere objecten een terugslag veroorzaken.

Bijzondere veiligheidsaanwijzingen voor schuurwerkzaamheden:

- ▶ **Gebruik geen te grote schuurbladen, maar neem bij het kiezen van de schuurbladgrootte de informatie van de fabrikant in acht.** Schuurbladen die buiten de steunschijf uitsteken kunnen letsel veroorzaken en voor het blokkeren of scheuren van de schuurbladen of een terugslag zorgen.

Meer veiligheidsaanwijzingen voor het werken met draadborstels:

- ▶ **Let erop dat de draadborstel ook tijdens het normale gebruik draadstukken verliest. Overbelast de draden niet door een te hoge aandrukkracht.** Wegvliegende draadstukken kunnen heel gemakkelijk door dunne kleding en/of de huid dringen.
- ▶ **Wordt een beschermkap aanbevolen, voorkom dan dat de beschermkap en de draadborstel elkaar kunnen raken.** Schijf- en komborstels kunnen hun diameter door de aandrukkracht en centrifugale kracht vergroten.

2.3 Aanvullende veiligheidsvoorschriften

Veiligheid van personen

- ▶ Gebruik het product alleen in een technisch optimale staat.
- ▶ Nooit aanpassingen of veranderingen aan het apparaat uitvoeren.
- ▶ Houd het apparaat altijd met beide handen vast aan de daarvoor bestemde handgrepen. Houd de handgrepen altijd schoon en droog.
- ▶ Raak geen draaiende delen aan - gevaar voor letsel!
- ▶ Draag tijdens het gebruik van het apparaat een geschikte veiligheidsbril, veiligheidshelm, gehoorbescherming, werkhandschoenen en lichte adembescherming.
- ▶ Controleer voor het begin van de werkzaamheden de gevarenklasse van het bij de werkzaamheden ontstane stof. Gebruik een bouwstofzuiger met een officieel goedgekeurde veiligheidsklasse, die aan de lokale stofvoorschriften voldoet. Stof van materiaal zoals loodhoudende verf, sommige houtsoorten, beton / metselwerk / kwartshoudend gesteente, mineralen en metaal kunnen schadelijk voor de gezondheid zijn.
- ▶ Zorg voor een goede ventilatie van het werkgebied en draag zo nodig een ademmasker dat geschikt is voor de betreffende stof. Het in contact komen met of het inademen van stof kan leiden tot allergische reacties en/of aandoeningen van de luchtwegen bij de gebruiker of personen die zich in de buurt bevinden. Bepaald stof, zoals eiken- of beukenstof, staat bekend als kankerverwekkend, in het bijzonder in combinatie met houtbewerkingsmiddelen (chromaat, houtbeschermingsmiddelen). Asbesthoudend materiaal mag alleen door vakkundig personeel worden behandeld.
- ▶ Neem pauzes en doe oefeningen, voor een betere doorbloeding van uw vingers. Bij langdurige werkzaamheden kunnen door trillingen stoornissen van de bloedvaten of aan het zenuwstelsel van vingers, handen of polsen ontstaan.

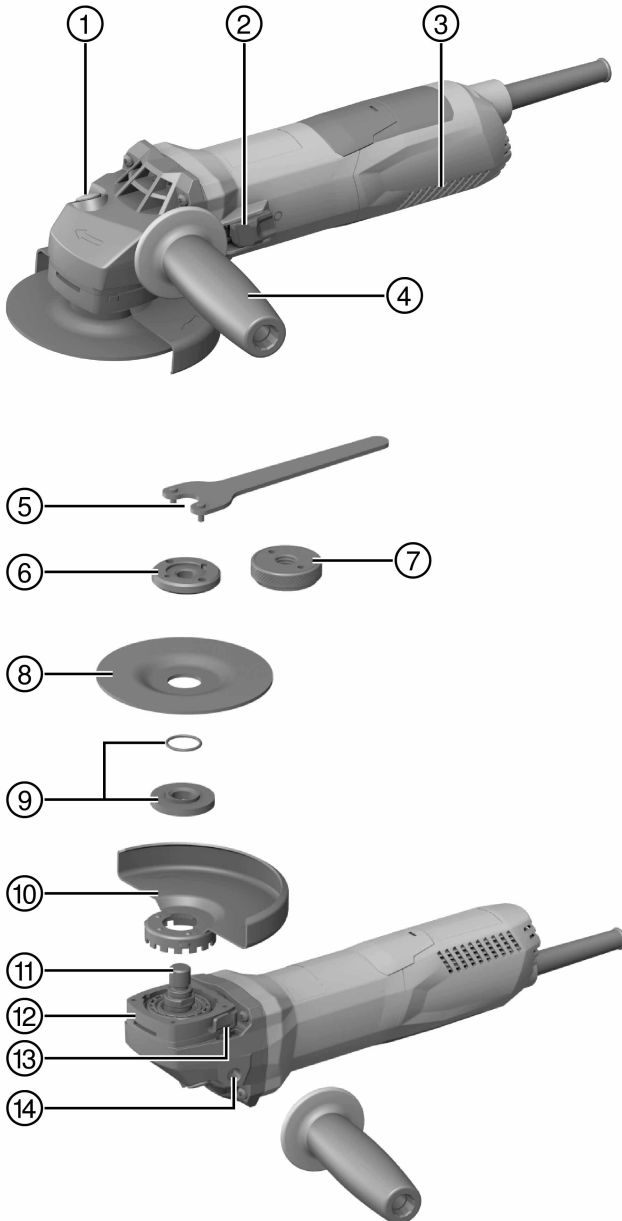
Elektrische veiligheid

- ▶ Controleer het werkgebied, voordat u begint te werken, op verdekt liggende elektrische leidingen en gas- en waterleidingen. Externe metalen delen van het apparaat kunnen een elektrische schok veroorzaken als u per ongeluk een elektrische leiding beschadigt.
- ▶ Wordt het voedings- of verlengsnoer tijdens de werkzaamheden beschadigd, dan mag u dit niet aanraken. Haal de stekker uit het stopcontact. Controleer regelmatig het voedings-snoer van het apparaat, en laat dit

in geval van beschadiging repareren bij een **Hilti**-servicestation. Controleer de verlengsnoeren regelmatig en vervang deze wanneer ze beschadigd zijn.

Gebruik en onderhoud van elektrisch gereedschap

- ▶ Gebruik geen doorslijpschijven voor grof slijpen.
- ▶ Verwijder de spanflens van de spindel voordat een inzetgereedschap met geïntegreerde schroefdraad wordt gemonteerd.
- ▶ Het inzetgereedschap en de flens goed vastzetten. Indien het inzetgereedschap en de flens niet goed zijn vastgezet, bestaat de mogelijkheid dat het inzetgereedschap na het uitschakelen bij het afremmen door de motor van de spindel loskomt.
- ▶ Neem de aanwijzingen van de producent over het gebruik en opslag van de slijpschijven in acht.

3 Beschrijving**3.1 Productoverzicht**

- | | |
|--|-----------------------------------|
| ① Spindelblokkeerknop | ⑧ Doorslijpschijf / afbraamschijf |
| ② Aan-/uitschakelaar | ⑨ Spanflens met O-ring |
| ③ Ventilatiesleuven | ⑩ Beschermpak |
| ④ Trillingsgedempte zijhandgreep | ⑪ Spindel |
| ⑤ Spansleutel | ⑫ Snelvergrendeling |
| ⑥ Spanmoer | ⑬ Kap-ontgrendelingsknop |
| ⑦ Snelspanmoer Kwick-Lock (optioneel) | ⑭ Schroefdraadbus voor handgreep |

3.2 Correct gebruik

Het beschreven product is een handbediende, elektrisch aangedreven haakse slijper. Deze is bestemd voor het doorslijpen en afbramen van metalen en minerale materialen, voor het borstelen, voor zandslijpen en voor het boren in plavuizen, altijd zonder gebruik van water.

Het apparaat mag uitsluitend worden gebruikt met de netspanning en -frequentie die op het typeplaatje staan aangegeven.

- Doorslijpen, splijten en afbramen van minerale materialen is alleen bij gebruik van de overeenkomstige beschermpak met voorste afdekking toegestaan.
- Bij het bewerken van een minerale ondergrond zoals beton of steen wordt geadviseerd een stofafzuigkap te gebruiken die is afgestemd op een geschikte **Hilti** stofzuiger.

3.3 Standaard leveringsomvang

Haakse slijper, zijhandgreep, standaard beschermpak, voorste afdekking, spanflens, spanmoer, spansleutel, handleiding.

Andere voor uw product vrijgegeven systeemproducten vindt u in uw **Hilti Store**, of onder: www.hilti.group | USA: www.hilti.com

3.4 Begrenzing van opstartstroom

Door de elektronische begrenzing van de opstartstroom wordt de inschakelstroom zo sterk gereduceerd, dat de netzekering niet geactiveerd wordt. Dit voorkomt dat het product met een schok op gang komt.

3.5 Elektronica voor een constante snelheid/tachorelektronica

De elektrische toerentalregeling houdt het toerental vrijwel constant bij belasting en zonder belasting. Dat betekent een optimale materiaalbewerking door een constant toerental.

3.6 Active Torque Control (ATC)

De elektronica herkent dat de schijf vast dreigt te gaan zitten en voorkomt verder draaien van de spindel door het product uit te schakelen.

Als het ATC-systeem geactiveerd is geweest, het product weer in gebruik nemen. Daartoe de aan-/uitschakelaar eerst loslaten en volgens opnieuw inschakelen.



Bij uitval van het ATC-systeem draait het product alleen nog met sterk gereduceerd toerental en koppelt. Laat het product door de **Hilti Service** controleren.

3.7 Herstartblokkering

Het product start na stroomuitval met vergrendelde aan-/uitschakelaar niet weer zelfstandig. De aan-/uitschakelaar moet worden losgelaten en vervolgens weer in worden gedrukt.

3.8 Apparaatbescherming afhankelijk van de temperatuur

De temperatuurafhankelijke oververhittingsbeveiliging van de motor bewaakt het stroomverbruik en de opwarming van de motor en beschermt het product zo tegen oververhitting.

Bij overbelasting van de motor door een te hoge aandrukkracht neemt het vermogen van het product aanzienlijk af of kan het product tot stilstand komen. Dit stilvallen dient te worden voorkomen. De toegestane overbelasting van het product is geen vastgelegde waarde, maar afhankelijk van de motortemperatuur.

3.9 Voorste afdekking voor beschermkap



Voor het afbramen met rechte afbraamschijven en het doorslijpen met doorslijpschijven bij de bewerking van metalen alleen de standaard beschermkap met voorste afdekking gebruiken.

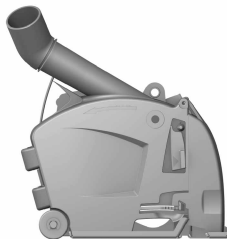
3.10 Stofkap (slijpen) DG-EX 125/5" (toebehoren)



Het slijpsysteem is alleen geschikt voor het incidenteel slijpen van minerale ondergronden met diamantkomschijven.

VOORZICHTIG Het is verboden met deze kap metaal te bewerken.

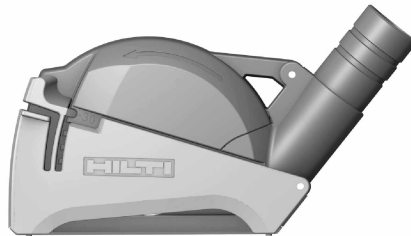
3.11 Stofkap (splijten) DC-EX 125/5" M (toebehoren)



Doorslijp- en splijtwerkzaamheden op minerale ondergronden mogen alleen met een stofkap worden uitgevoerd.

VOORZICHTIG Het is verboden met deze kap metaal te bewerken.

3.12 Stofkap (doorslijpen) DC-EX 125/5"C (toebehoren)



Voor het doorslijpen van metselwerk en beton moet de stofkap (doorslijpen) DC-EX 125/5"C worden gebruikt.
VOORZICHTIG Het is verboden met deze kap metaal te bewerken.

4 Verbruiksmateriaal

Er mogen alleen kunstharsgebonden, vezelversterkte schijven van max. Ø 125 mm worden gebruikt die zijn goedgekeurd voor een toerental van minstens 11500/min en een omtreksnelheid van 80 m/s.
De schijfdikte mag bij afbraamschijven max. 6,4 mm en bij doorslijpschijven max. 3 mm zijn.

LET OP! Gebruik bij het doorslijpen en splijten met doorslijpschijven altijd de standaard stofkap met extra voorste afdekking.

Schijven

	Toepassing	Afkorting	Ondergrond
Abrasieve doorslijpschijf	Doorslijpen, splijten	AC-D	Metaal
Diamant-doorslijpschijf	Doorslijpen, splijten	DC-TP, DC-D (SPX, SP, P)	Mineraal
Abrasieve afbraamschijf	Afbramen	AG-D, AF-D, AN-D	Metaal
Diamant-afbraamschijf	Afbramen	DG-CW (SPX, SP, P)	Mineraal
Draadborstel	Draadborstels	3CS, 4CS, 3SS, 4SS	Metaal
Diamant boorkroon	Boren in plavuizen	DD-M14	Mineraal
Fiberschijf	Afbramen	AP-D	Metaal

Indeling van de schijven bij de gebruikte uitrusting

Pos.	Uitrusting	AC-D	AG-D, AF-D, AN-D	DG-CW (SPX, SP, P)	DC-TP, DC-D (SPX, SP, P)	AP-D	3CS, 4CS, 3SS, 4SS, DD-M14
A	Beschermkap	X	X	X	X	X	X
B	Voorste afdekking (in combinatie met A)	X	—	—	X	—	—
C	Stofkap (slijpen) DG-EX 125/5"	—	—	X	—	—	—
D	Stofkap (doorslijpen) DC-EX 125/5"C (in combinatie met A)	—	—	—	X	—	—
E	Stofkap (splijten) DC-EX 125/5"M	—	—	—	X	—	—
F	Adapter DC-EX SL (in combinatie met E)	—	—	—	X	—	—

Pos.	Uitrusting	AC-D	AG-D, AF-D, AN-D	DG-CW (SPX, SP, P)	DC-TP, DC-D (SPX, SP, P)	AP-D	3CS, 4CS, 3SS, 4SS, DD-M14
G	Zijhandgreep	X	X	X	X	X	X
H	Beugelgreep DCBG 125 (optioneel bij G)	X	X	X	X	X	X
I	Spanmoer	X	X	X	X	—	—
J	Spanflens	X	X	X	X	—	—
K	Kwick-Lock (optioneel bij I)	X	X	—	X	—	—
L	Spanmoer voor fiberschijf	—	—	—	—	X	—
M	Steunschotel	—	—	—	—	X	—

5 Technische gegevens

Nominale spanning, nominale stroom, frequentie en/of nominaal opgenomen vermogen zijn te vinden op het landspecifieke typeplaatje.

Bij aansluiting op een generator of transformator moet het afgegeven vermogen daarvan minstens twee keer zo hoog zijn dan het op het typeplaatje van het product aangegeven nominaal opgenomen vermogen. De bedrijfsspanning van de transformator of generator moet te allen tijde binnen +5% en -15% van de nominale spanning van het product liggen.

	AG 125-13S
Nominaal toerental	11.500 omw/min
Maximale schijfdiameter	125 mm
Schroefdraaddiameter	M14
Schroefdraadlengte	22 mm
Gewicht conform EPTA-procedure 01	2,3 kg

5.1 Geluidsinformatie en trillingswaarden volgens EN 60745

De in deze aanwijzingen aangegeven geluidsdruk- en trillingswaarden zijn gemeten overeenkomstig een genormeerd meetproces en kunnen worden gebruikt voor een onderlinge vergelijking van elektrisch gereedschap. Ze zijn ook geschikt voor een voorlopige inschatting van de blootstellingswaarden. De vermelde gegevens zijn representatief voor de belangrijkste gebruiksgebieden van het elektrisch gereedschap. Als het elektrisch gereedschap echter wordt gebruikt voor andere toepassingen, met afwijkende inzetgereedschappen of als het onvoldoende wordt onderhouden, kunnen de gegevens afwijken. Hierdoor kunnen de blootstellingswaarden over de gehele gebruiksperiode duidelijk worden verhoogd. Voor een nauwkeurige inschatting van de blootstellingswaarden moet ook rekening worden gehouden met de tijden waarin het apparaat is uitgeschakeld of weliswaar draait maar niet wordt gebruikt. Hierdoor kunnen de blootstellingswaarden over de gehele gebruiksperiode duidelijk verminderen. Stel daarnaast aanvullende veiligheidsmaatregelen vast ter bescherming van de gebruiker tegen de invloeden van geluid en/of trillingen, zoals: Onderhoud van het elektrisch gereedschap en de inzetgereedschappen, warmhouden van handen, organisatie van de werkzaamheden.

Geluidsemisiewaarden

	AG 125-13S
Geluidsvermogensniveau (L_{WA})	103 dB(A)
Geluidsemisniveauniveau (L_{pA})	92 dB(A)
Onzekerheid geluidsemisniveauniveau (K_{pA})	3 dB(A)

Totale trillingswaarden

	AG 125-13S
Oppervlakteslijpen met trillingsgedempte handgreep ($a_{h,AG}$)	4,9 m/s ²
Schuren ($a_{h,DS}$)	2,4 m/s ²
Onzekerheid (K)	1,5 m/s ²

6 Ingebruikneming

ATTENTIE

Gevaar voor letsel. Het inzetgereedschap kan heet zijn of scherpe randen hebben.

- ▶ Draag werkhandschoenen bij de montage en demontage evenals bij afstelwerkzaamheden en het verhelpen van storingen.

6.1 Zijhandgreep monteren

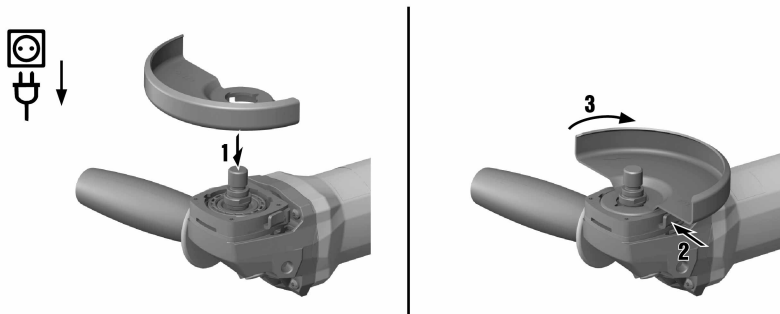
- ▶ Schroef de zijhandgreep vast in een van de daartoe bestemde schroefdraadbussen.

6.2 Beschermkap

- ▶ Lees de handleiding van de betreffende beschermkap.

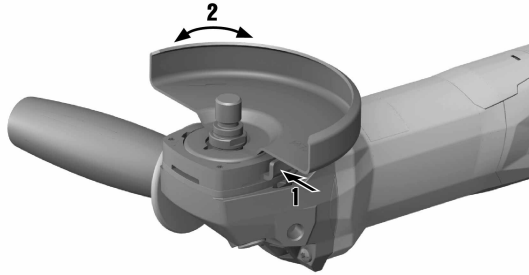
6.2.1 Beschermkap monteren

De codering op de beschermkap zorgt ervoor dat alleen een op het product passende beschermkap kan worden gemonteerd. Bovendien voorkomt de veiligheidsnok dat de beschermkap uit het gereedschap valt.



1. Plaats de beschermkap zo op de spindelhalshals dat de beide driehoekmerktekens op de beschermkap en op het product tegenover elkaar staan.
2. Druk de beschermkap op de spindelhalshals.
3. Druk op de kap-ontgrendelingsknop en draai de beschermkap in de gewenste positie tot hij vergrendelt.
 - ◀ De kap-ontgrendelingsknop springt terug.

6.2.2 Beschermkap verstellen

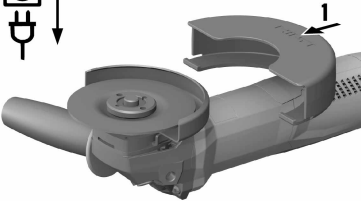


- ▶ Druk op de kap-ontgrendelingsknop en draai de beschermkap in de gewenste positie tot hij vergrendelt.

6.2.3 Beschermkap demonteren

1. Druk de kap-ontgrendelingsknop in en draai de beschermkap totdat de beide driehoekmerktekens op de beschermkap en op het product tegenover elkaar staan.
2. Til de beschermkap eraf.

6.3 Voorste afdekking monteren of demonteren



1. Plaats de voorste afdekking met de gesloten zijde op de standaard beschermkap, tot de vergrendeling vastklikt.
2. Maak voor het demonteren de vergrendeling van de voorste afdekking los en verwijder deze van de standaard beschermkap.

6.4 Schijven monteren of demonteren

ATTENTIE

Gevaar voor letsel. Het inzetgereedschap kan heet zijn.

- ▶ Draag werkhandschoenen bij het verwisselen van het inzetgereedschap.

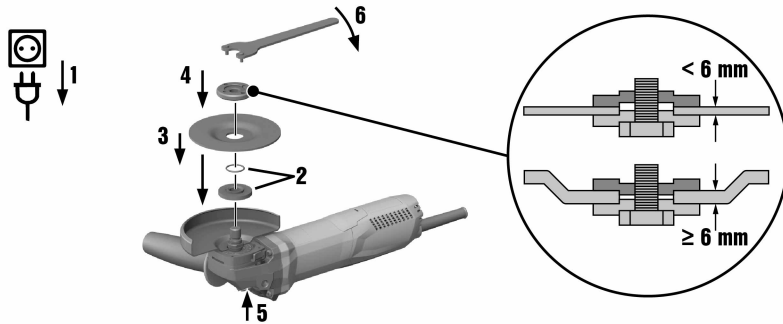


Diamantschijven moeten worden vervangen zodra de snij- resp. slijpprestatie merkbaar afneemt. In het algemeen is dit het geval als de hoogte van de diamantsegmenten minder dan 2 mm (1/16") is.

Andere schijftypen moeten worden vervangen zodra de snijprestatie duidelijk afneemt of delen van de haakse slijper (uitgezonderd de schijf) tijdens de werkzaamheden met het werk materiaal in contact komen.

Abrasieve doorslijpschijven moeten bij afloop van de vervaldatum worden vervangen.

6.4.1 Slijpschijf monteren



1. Haal de stekker uit het stopcontact.
2. Controleer of de O-ring in de spanflens aanwezig is en niet beschadigd is.

Resultaat

De O-ring is beschadigd.

In de spanflens is geen O-ring geplaatst.

► Plaats een nieuwe spanflens met O-ring.

3. Plaats de spanflens op de spindel.
4. Breng de slijpschijf aan.
5. Schroef de spanmoer overeenkomstig het aangebrachte inzetgereedschap vast.
6. Druk de spindelblokkeerknop in en houd deze ingedrukt.
7. Draai met de spansleutel de spanmoer vast, laat vervolgens de spindelblokkeerknop los en verwijder de spansleutel.

6.4.2 Slijpschijf demonteren

1. Haal de stekker uit het stopcontact.

ATTENTIE

Gevaar van breuk en onherstelbare beschadiging. Als de spindelblokkeerknop wordt ingedrukt terwijl de spindel ronddraait, kan het inzetgereedschap losraken.

► Druk de spindelblokkeerknop alleen in als de spindel stilstaat.

2. Druk de spindelblokkeerknop in en houd deze ingedrukt.
3. Draai de spanmoer los door de spansleutel aan te brengen en deze linksom te draaien.
4. Laat de spindelblokkeerknop los en verwijder de slijpschijf.

6.4.3 Slijpschijf met snelspanmoer **Kwick-Lock** monteren

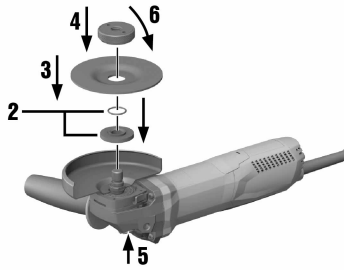
ATTENTIE

Gevaar voor breuk. Door te sterke slijtage kan de snelspanmoer **Kwick-Lock** breken.

- Let erop dat de **Kwick-Lock** snelspanmoer tijdens de werkzaamheden geen contact met de ondergrond maakt.
- Gebruik geen beschadigde snelspanmoer **Kwick-Lock**.



In plaats van de spanmoer kan optioneel de snelspanmoer **Kwick-Lock** worden gebruikt. Hiermee kunnen slijpschijven zonder gereedschap worden gewisseld.



1. Haal de stekker uit het stopcontact.
2. Reinig de spanflens en de snelspanmoer.
3. Controleer of de O-ring in de spanflens aanwezig is en niet beschadigd is.

Resultaat

De O-ring is beschadigd.

In de spanflens is geen O-ring geplaatst.

- ▶ Plaats een nieuwe spanflens met O-ring.

4. Plaats de spanflens op de spindel.
5. Breng de slijpschijf aan.
6. Schroef de snelspanmoer **Kwick-Lock** tot de aanslag op de slijpschijf.
 - ◀ Het opschrift **Kwick-Lock** is in vastgeschroefde toestand zichtbaar.
7. Druk de spindelblokkeerknop in en houd deze ingedrukt.
8. Draai de slijpschijf met de hand rechtsom krachtig door tot de snelspanmoer **Kwick-Lock** vast aangedraaid is en laat vervolgens de spindelblokkeerknop los.

6.4.4 Slijpschijf met snelspanmoer **Kwick-Lock demonteren**

1. Haal de stekker uit het stopcontact.

⚠ ATTENTIE

Gevaar van breuk en onherstelbare beschadiging. Als de spindelblokkeerknop wordt ingedrukt terwijl de spindel ronddraait, kan het inzetgereedschap losraken.

- ▶ Druk de spindelblokkeerknop alleen in als de spindel stilstaat.

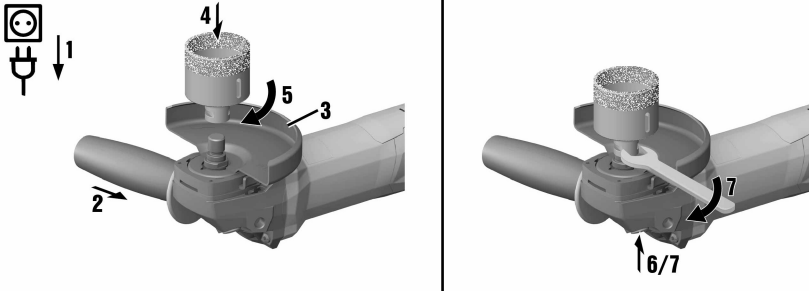
2. Druk de spindelblokkeerknop in en houd deze ingedrukt.
3. Maak de snelspanmoer **Kwick-Lock** los, door de snelspanmoer met de hand linksom te draaien.
4. Als de snelspanmoer **Kwick-Lock** niet met de hand kan worden losgedraaid, een spansleutel op de snelspanmoer plaatsen en deze linksom draaien.



Gebruik nooit een buistang, zodat de snelspanmoer **Kwick-Lock** niet beschadigd raakt.

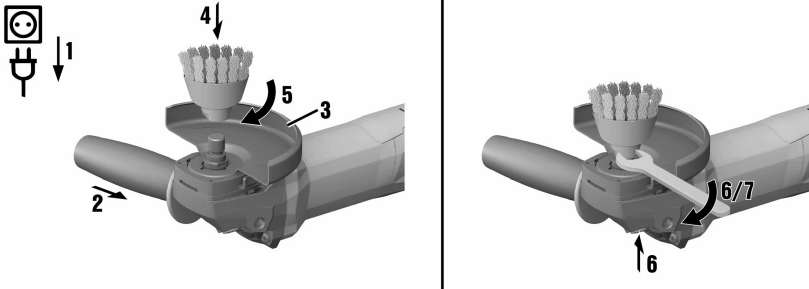
5. Laat de spindelblokkeerknop los en verwijder de slijpschijf.

6.5 Boorkroon monteren



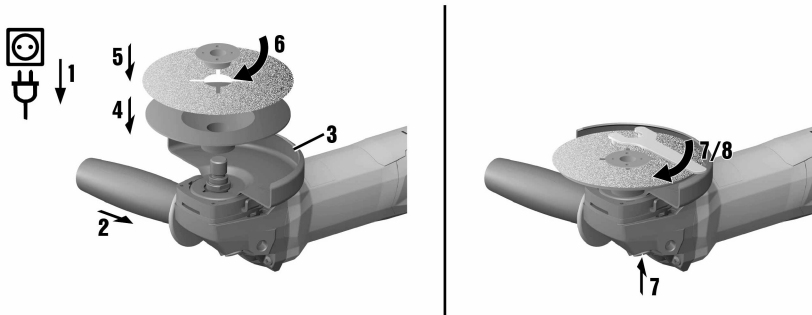
1. Haal de stekker uit het stopcontact.
2. Monteer de zijhandgreep. → Pagina 15
3. Monteer de beschermkap. → Pagina 15
4. Breng de boorkroon aan en draai deze handvast aan.
5. Druk de spindelblokkeerknop in en houd deze ingedrukt.
6. Zet de boorkroon vast met een geschikte steeksleutel.
7. Laat vervolgens de spindelblokkeerknop los en verwijder de steeksleutel.

6.6 Draadborstel monteren



1. Haal de stekker uit het stopcontact.
2. Monteer de zijhandgreep. → Pagina 15
3. Monteer de beschermkap. → Pagina 15
4. Breng de draadborstel aan en draai deze handvast aan.
5. Druk de spindelblokkeerknop in en houd deze ingedrukt.
6. Zet de draadborstel met een geschikte steeksleutel vast.
7. Laat vervolgens de spindelblokkeerknop los en verwijder de steeksleutel.

6.7 Fiberschijf monteren



1. Haal de stekker uit het stopcontact.
2. Monteer de zijhandgreep. → Pagina 15
3. Monteer de beschermkap. → Pagina 15
4. Plaats de steunschotel en de fiberschijf en zet de spanmoer vast.
5. Druk de spindelblokkeerknop in en houd deze ingedrukt.
6. Draai met de spansleutel de spanmoer vast, laat vervolgens de spindelblokkeerknop los en verwijder de spansleutel.

7 Werkzaamheden

WAARSCHUWING

Gevaar door beschadigde kabels! Wordt het voedings- of verlengsnoer tijdens de werkzaamheden beschadigd, dan mag u dit niet aanraken. Trek de stekker uit het stopcontact.

- ▶ Controleer regelmatig het voedings snoer van het apparaat en laat dit in geval van beschadiging vervangen door een erkend vakman.

Controleer de verlengsnoeren regelmatig en vervang deze wanneer ze beschadigd zijn.

7.1 Inschakelen

1. Steek de stekker in het stopcontact.
2. Druk op het achterste gedeelte van de aan-/uitschakelaar.
3. Schuif de aan-/uitschakelaar naar voren.
4. Vergrendel de aan-/uitschakelaar.
 - ◀ De motor draait.

7.2 Slijpen

ATTENTIE

Gevaar voor letsel. Het inzetgereedschap kan plotseling blokkeren of blijven haken.

- ▶ Gebruik het apparaat altijd met de zijhandgreep (optioneel met de beugelgreep) en houd het altijd met beide handen vast.

7.2.1 Doorslijpen

- ▶ Werk bij het doorslijpen met een matige aanzet en kantel het product of de doorslijpschijf niet (werkstand circa 90° op het snijvlak).



Profielen en kleine vierkante buizen worden het beste doorgeslepen door te beginnen bij de kleinste doorsnede.

7.2.2 Afbramen

- ▶ Beweeg het product met een aanzethoek van 5° tot 30° en matige druk heen en weer.
 - ◀ Daardoor wordt het werkstuk niet te warm, verkleurt het niet en ontstaan er geen groeven.

7.3 Uitschakelen

- ▶ Druk op het achterste gedeelte van de aan-/uitschakelaar.
 - ◀ De aan-/uitschakelaar springt in de uit-stand en de motor stopt.

8 Verzorging en onderhoud

WAARSCHUWING

Gevaar voor elektrische schok! Verzorging en onderhoud met aangesloten netsnoer kan leiden tot ernstige verwondingen en brandwonden.

- ▶ Voor alle verzorgings- en onderhoudswerkzaamheden altijd het netsnoer losmaken!

Verzorging

- Vastzittend vuil voorzichtig verwijderen.
- Reinig de ventilatiesleuven voorzichtig met een droge borstel.
- Het huis alleen reinigen met een licht vochtige reinigingsdoek. Geen siliconenhoudende reinigingsmiddelen gebruiken, omdat deze de kunststof delen kunnen aantasten.

Onderhoud

WAARSCHUWING

Gevaar voor elektrische schok! Ondeskundig uitgevoerde reparaties aan elektrische onderdelen kunnen tot zwaar letsel en brandwonden leiden.

- ▶ Reparaties aan elektrische onderdelen mogen alleen door een elektrotechnicus worden uitgevoerd.
- Regelmatig alle zichtbare delen op beschadiging en de bedieningselementen op hun correcte werking controleren.
- Het elektrisch apparaat niet gebruiken bij beschadigingen en/of functiestoringen. Direct door **Hilti Service** laten repareren.
- Na verzorgings- en onderhoudswerkzaamheden alle afschermingen aanbrengen en hun werking controleren.

8.1 Controle na schoonmaak- en onderhoudswerkzaamheden

- ▶ Controleer na schoonmaak- en onderhoudswerkzaamheden of alle beschermende delen van het apparaat zijn aangebracht en foutloos functioneren.

9 Transport en opslag

- Het elektrisch apparaat niet met gemonteerd gereedschap vervoeren.
- Het elektrisch apparaat altijd met de stekker uit het stopcontact opslaan.
- Bewaar het apparaat droog en buiten bereik van kinderen en onbevoegde personen.
- Na langer transport of opslag het elektrisch apparaat voor gebruik op beschadiging controleren.

10 Hulp bij storingen

Bij storingen die niet in deze tabellen zijn aangegeven of die niet zelf kunnen worden verholpen, kunt u zich tot onze **Hilti service** wenden.

10.1 Foutopsporing

Storing	Mogelijke oorzaak	Remedie
Product start niet.	Netstroomvoorziening is onderbroken.	▶ Sluit een ander elektrisch apparaat aan en controleer of dit werkt.


Storing	Mogelijke oorzaak	Remedie
Product start niet.	Netsnoer of stekker is defect.	▶ Laat de netkabel en de stekker controleren door een elektricien en zo nodig vervangen.
	Koolborstels versleten.	▶ Laat het apparaat door een elektrotechnicus laten controleren en laat eventueel de koolborstels vervangen.
Product werkt niet.	Product is overbelast.	▶ Laat de aan-/uitschakelaar los en bedien deze opnieuw. Laat het product daarna circa 30 seconden onbelast draaien.
Product heeft niet het volledige vermogen.	Verlengsnoer heeft een te kleine diameter.	▶ Gebruik een verlengsnoer met voldoende diameter.
Verhoogde temperaturen van de tandwielkop.	Korte remintervallen.	▶ Gebruik het apparaat onbelast, tot het afgekoeld is.

11 RoHS (richtlijn voor het beperken van het gebruik van gevaarlijke stoffen)

Onder de volgende links vindt u de tabel met gevaarlijke stoffen: qr.hilti.com/r4522554.

Aan het einde van deze documentatie vindt u een link naar de RoHS-tabel, als QR-code.

12 Recycling

 **Hilti** apparaten zijn voor een groot deel vervaardigd uit materialen die kunnen worden gerecycled. Voor recycling is een juiste materiaalscheiding noodzakelijk. In een groot aantal landen neemt **Hilti** uw oude apparaat voor recycling terug. Vraag hiernaar bij de klantenservice van **Hilti** of bij uw verkoopadviseur.



- ▶ Geef elektrisch gereedschap, elektronische apparaten en accu's niet met het huisvuil mee!

13 Fabrieksgarantie

- ▶ Neem bij vragen over de garantievoorwaarden contact op met uw lokale **Hilti** dealer.



Hilti Aktiengesellschaft
Feldkircherstraße 100
9494 Schaan | Liechtenstein

AG 125-13S (04) [2016]
AG 125-15DB (04) [2016]
AG 125-19SE (04) [2016]

2006/42/EG EN ISO 12100
2004/30/EG EN 60745-1
2011/65/EU EN 60745-2-3

Schaan, 10/2016

Paolo Luccini

Head of BA Quality and
Process-Management
BA Electric Tools & Accessories

Tassilo Deinzer

Executive Vice President
BU Electric Tools & Accessories





Hilti Corporation
LI-9494 Schaan
Tel.: +423 234 21 11
Fax: +423 234 29 65
www.hilti.group



2164701



Hilti Connect