

# HILTI

PMA 31-G

עברית





1.1 על אודות תיעוד זה

- קרא את תיעוד זה במלואו לפני השימוש הראשון. רק כך ניתן להבטיח עבודה בטוחה ונטולת תקלות.
- ציית להוראות הבטיחות והאזהרות שבתיעוד זה ולא להצניח על המוצר.
- שמור את הוראות ההפעלה תמיד בצמוד למוצר, והקפד להעביר אותן לאדם שאליו אתה מעביר את המוצר.

1.2 הסבר הסימנים

1.2.1 אזהרות

האזהרות מזהירות מפני סכנות בשימוש במוצר. במדריך זה מופיעות מילות המפתח הבאות בשילוב עם סמלים:

סכנה! מציינת סכנה מיידית, המובילה לפציעות גוף קשות או למוות.	
אזהרה! מציינת סכנה אפשרית שיכולה להוביל לפציעות גוף קשות או למוות.	
זהירות! מציינת מצב שעלול להיות מסוכן ולהוביל לפציעות או לנזקים לרכוש.	

1.2.2 סמלים במסמך זה

הסמלים הבאים מופיעים בתיעוד זה:

קרא את הוראות ההפעלה לפני השימוש	
הנחיות לשימוש ומידע שימושי נוסף	

1.2.3 סמלים באיורים

הסמלים הבאים משמשים באיורים:

מספרים אלה מפנים לאיור המתאים בתחילת חוברת ההוראות.	2
המספרים באיורים משקפים את רצף הפעולות, והם עשויים להיות שונים מרצף הפעולות המצוינות בטקסט.	3
מספרי הפרטים מופיעים באיור סקירה ותואמים את המספרים במקרא בפרק סקירת המוצר.	11
סימן זה נועד לעורר את תשומת לבך המיוחדת בעת השימוש במוצר.	

1.3 פרטי המוצר

המוצרים של Hilti מיועדים למשתמש המקצועי, ורק אנשים מורשים, שעברו הכשרה מתאימה, רשאים לתפעל, לתחזק ולתקן אותם. אנשים אלה חייבים ללמוד באופן מיוחד את הסכנות האפשריות. המוצר המתואר והעדרים שלו עלולים להיות מסוכנים כאשר אנשים שלא עברו הכשרה מתאימה משתמשים בהם באופן לא מקצועי או כאשר נעשה בהם שימוש שלא בהתאם לייעוד. שם הדגם והמספר הסידורי מצוינים על לוחית הדגם.

רשום את המספר הסידורי בטבלה הבאה. בכל פנייה לנציגינו או למעבדת שירות יש לציין את נתוני המוצר.

נתוני המוצר

מאזנת ליידר רב-קווית	PMA 31G
דור	02
מס' סידורי	

2 בטיחות

2.1 אמצעי בטיחות כלליים

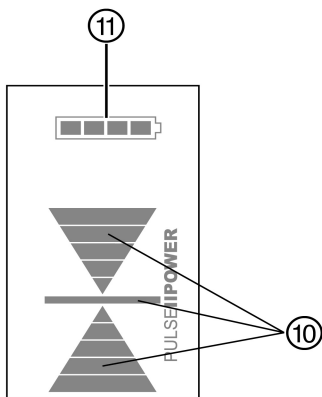
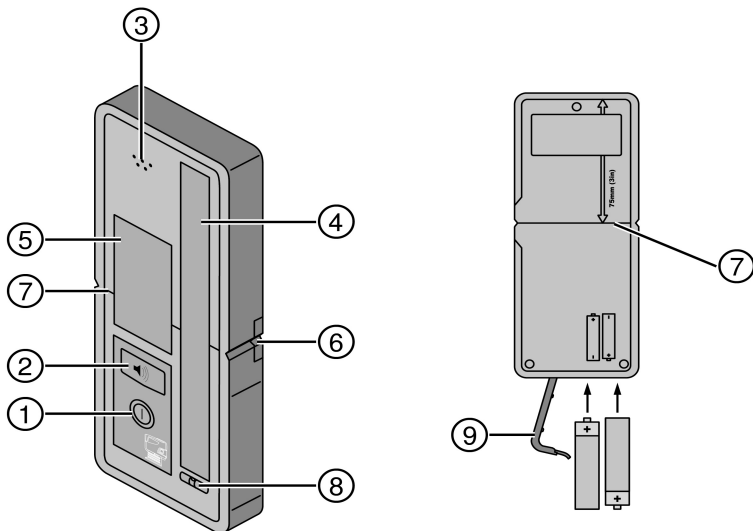
- בדוק את המכשיר לפני השימוש. אם המכשיר ניזוק הבא אותו לתיקון במעבדה של Hilti.
- אל תשבית התקני בטיחות ואל תסיר הודעות או שלטי אזהרה.
- לאחר נפילת המכשיר מגובה גבוה יש לבדוק שהוא פועל בצורה תקינה.
- כדי למנוע שריאות במדידות יש לשמור על שדה הקליטה נקי.
- טפל בהקפדה במכשיר.
- אפשר למכשיר להתייבש לפני האחסון.

## 2.2 בטיחות בחשמל

- ◀ יש להרחיק סוללות מהישג ידם של ילדים.
- ◀ אין לחמם את הסוללות ואין לחשוף אותן לאש. הסוללות עלולות להתפוצץ ולפלוט חומרים רעילים.
- ◀ אין לטעון את הסוללות.
- ◀ אין להלחים את הסוללות למכשיר.
- ◀ אין לרוקן את הסוללות על ידי גרימת קצר. הסוללות עלולות להתחמם ולגרום לכוויות.
- ◀ אין לפתוח את הסוללות ואין לחשוף אותן לעומס מכני מופרז.

## 2.3 תאימות אלקטרומגנטית

אף על פי שהמכשיר עומד בדרישות המחמירות של התקנים הרלוונטיים, **Hilti** אינה יכולה לשלול את האפשרות שקרינה חזקה תפריע למכשיר, מה שעלול לגרום לתקלות בתפקוד שלו. במקרה זה או במקרה של חוסר ודאות אחר במדידות יש לבצע מדידות בקרה. כמו כן **Hilti** אינה יכולה לשלול את האפשרות שהמכשיר יפריע למכשירים אחרים (כגון מכשירי ביווט של מטוסים). **אזהרה!** זהו ציוד בדירוג A לפי EN 55011. הציוד עשוי לגרום להפרעות רדיו באזורי מגורים. במקרה כזה אפשר לדרוש מהמפעיל לנקוט אמצעי מתאימים.



- |   |  |   |                          |
|---|--|---|--------------------------|
| ⑦ | מישור ייחוס                              | ① | לחצן הדלקה/כיבוי         |
| ⑧ | פלט                                      | ② | לחצן לקביעת האות האקוסטי |
| ⑨ | מכסה סוללות                              | ③ | פתח השמעת האות האקוסטי   |
| ⑩ | תצוגת המיקום של המקלט ביחס למישור הלייזר | ④ | שדה קליטה                |
| ⑪ | חיווי רמת טעינת הסוללה                   | ⑤ | שדה תצוגה                |
|   |  | ⑥ | חריץ סימון               |

### 3.2 שימוש בהתאם לייעוד

המוצר מיועד לזיהוי של קרני לייזר של לייזר לינארי PM 2-LG ו-PM 40-MG. המכשיר והעזרים שלו עלולים להיות מסוכנים כאשר אנשים שלא עברו הכשרה מתאימה משתמשים בהם באופן לא מקצועי או בעקבות שימוש שלא בהתאם לייעוד. התערבות או ביצוע שינויים במכשיר אסורים. פעל בהתאם להנחיות להפעלה, טיפול ותחזוקה המצוינות בהוראות ההפעלה. שים לב להשפעות הסביבה. אין להשתמש במכשיר היכן שקיימת סכנת אש או התפוצצות.

### 3.3 מפרט אספקה

- 1 מקלט לייזר
- 1 הוראות הפעלה
- 2 סוללות
- 1 אישור יצרן

## 4 נתונים טכניים

### 4.1 נתונים טכניים

2 מ' ... 30 מ'	טווח פעולה
±1 מ"מ (± 0.4 אינץ')	טווח התצוגה של מישור הלייזר (10 מ')
120 מ"מ (5 אינץ')	חיישן קליטה
75 מ"מ (3 אינץ')	תצוגת המרחק מהקצה העליון של הגוף
ללא זיהוי: 30 דקות	כיבוי עצמי אוטומטי של המקלט
160 מ"מ X 67 מ"מ X 27 מ"מ (6.5" X 2.6" X 0.9")	מידות
0.25 ק"ג (0.6 פאונד)	משקל (כולל סוללה)
2 סוללות AA	אספקת חשמל
-20... +50°C (עד -4°F עד 122°F)	טמפרטורת עבודה
-30... +60°C (עד -22°F עד 140°F)	טמפרטורת אחסון
IP 56, לפי IEC 529	דירוג הגנה

## 5 תפעול

### 5.1 הדלקה/כיבוי

לחץ על לחצן ההדלקה/כיבוי כדי להדליק או לכבות את המכשיר.

### 5.2 עבודה עם המקלט

אפשר להשתמש במקלט PMA 31 G למרחקים של עד 35 מ' (115 רגל) מהמכשיר. חיווי קרן הלייזר הוא אקוסטי ואופטי.

### 5.3 עבודה עם קו אופקי

החזק את המקלט PMA 31 G בקרן הלייזר כך שחלון הקליטה יהיה אנכי למישור הקו.

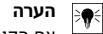


**הערה**

אם חלון הקליטה אינו אנכי למישור הקו ייתכן שהמידות לא יהיו נכונות.

## 5.4 עבודה עם קו אנכי

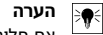
1. ודא שהקו האנכי מוקרן בזווית ישרה לקיר (או למשטח הדיהוי).



### הערה

אם הקו האנכי אינו מוקרן בזווית ישרה לקיר או למשטח הדיהוי, ייתכן שהמידות לא יהיו נכונות.

2. הדלק את המקלט PMA 31 G באמצעות לחצן ההדלקה/כיבוי.
3. החזק את המקלט PMA 31 G בקרן הלייזר כך שחלון הקליטה יהיה אנכי למישור הקו.



### הערה

אם חלון הקליטה אינו אנכי למישור הקו ייתכן שהמידות לא יהיו נכונות.

## 5.5 כוונון עוצמת הקול

- ◀ כוונן את עוצמת הקול המבוקשת באמצעות הלחצן לכוונון האותות הקוליים.

## 5.6 ביקוי וייבוש

- ◀ נשבו את האבק מפני השטח.
- ◀ אל תיגע במשטחי תצוגה או בחלונות הקליטה באצבעותיך.
- ◀ נקה את המכשיר רק באמצעות מטלית רכה ונקייה. במקרה הצורך הרטב קלות את המטלית באלכוהול או מים.
- ◀ שים לב לגבולות הטמפרטורה עבור אחסון הצידוד שלך, במיוחד בקיץ או בחורף, כאשר הצידוד נמצא בתוך הרכב (30°C - עד 22°F (+60°C עד 140°F)).

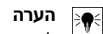
## 5.7 שירות הכיול של Hilti

אנו ממליצים להביא את המכשירים לבדיקה באופן סדיר בשירות הכיול של Hilti, כדי להבטיח עמידה בתקנים הנדרשים על פי חוק. שירות הכיול של Hilti עומד לרשותך בכל עת; מומלץ לבצע כיול לפחות פעם בשנה. במסגרת שירות הכיול של Hilti מוודאים כי המאפיינים של המכשיר בעת הבדיקה תואמים את הנתונים הטכניים המצוינים בהוראות ההפעלה. במקרה שמתגלה סטייה מנתוני היצרן, יכוונן מכשיר המדידה מחדש. לאחר כוונון ובדיקה תודבק מדבקת כיול על המכשיר וכן תימסר לך תעודת כיול, המאשרת שהמכשיר פועל במסגרת נתוני היצרן. אישורי הכיול דרושים לחברות בעלות תעודת תקן לפי ISO 900X. למידע נוסף פנה לאיש הקשר של Hilti הקרוב אליך.

## 6 הובלה ואחסון

### 6.1 הובלה

- ◀ לצורך הובלה או משלוח של הצידוד השתמש או במזוודה של Hilti או באריזה שוות ערך.



### הערה

לפני שליחת המכשיר יש לבדוד את הסוללות או להוציא אותן מהמכשיר.

### 6.2 אחסון

- ◀ יש להוציא מהאריזה מכשירים שטרטבו.
- ◀ יבש מכשירים, אריזות ואביזרים (בטמפרטורה מרבית של 63°C/145°F) ונקה אותם.
- ◀ ארזד את הצידוד מחדש רק כשהוא יבש לגמרי, אחסון אותו במקום יבש.
- ◀ לאחר אחסון ממושך או הובלה ממושכת של הצידוד יש לבצע מדידת בקרה.

### 6.3 הובלה ואחסון של מכשירים נטענים

#### הובלה



#### זהירות

**התחלת עבודה בשוגג במהלך הובלה.** אם מחוברת סוללה למכשיר הוא עלול להתחיל לפעול בשוגג במהלך ההובלה ועקב כך להינזק.

- ◀ יש להוביל את המכשיר תמיד ללא סוללה.

- ◀ הוצא את הסוללות.
- ◀ הובל את המכשיר והסוללות באריזות בודדות.
- ◀ בשום אופן אין להוביל סוללות כשהן נמצאות בין עצמים לא ארוזים.

◀ לפני השימוש במכשיר בתום הובלה ארוכה יש לבדוק אותו ואת הסוללה לאיתור נזקים.

## אחסון


### זהירות



**גרימת נזק בשוגג עקב סוללה לא תקינה.** סוללות שדלפו עלולות להזיק למכשיר.  
◀ יש לאחסן את המכשיר תמיד ללא סוללה.

- ◀ יש לאחסן את המכשיר והסוללה במקום קריר ויבש.
- ◀ לעולם אין לאחסן סוללות בשמש, על גוף חימום או מאחורי שמש.
- ◀ יש לאחסן את המכשיר והסוללה הרחק מהישג ידם של ילדים או אנשים לא מורשים.
- ◀ לפני השימוש במכשיר בתום אחסון ממושך יש לבדוק אותו ואת הסוללה לאיתור נזקים.

## 7 סילוק

 המוצרים של Hilti מיוצרים בחלקם מגדול מחומרים ניתנים למיחזור. כדי שניתן יהיה למחזרם דרושה הפרדת חומרים מקצועית. במדינות רבות Hilti תקבל את המכשיר הישן שלך בחזרה לצורך מיחזור. פנה לשיירות של Hilti או למשווק.

◀ אין להשליך כלי עבודה חשמליים לפסולת הביתית!



## 8 אחריות יצרן

◀ אם יש לך שאלות בנושא תנאי האחריות, פנה למשווק Hilti הקרוב אליך.

## 9 הצהרת תאימות

אנו מצהירים באחריותנו הבלעדית כי מוצר זה תואם את התקנות והתקנים הרלוונטיים. הוא נבדק ואושר ביחד עם המוצרים המיועדים לו.

## 10 הערת FCC (תקפה בארצ"ב) / הערת IC (תקפה בקנדה)

מכשיר זה עומד בדרישות של פסקה 15 של תקנות ה-FCC ו-3 (B) / NMB-3 (B) / CAN ICES-3 (B). לצורך ההפעלה יש לעמוד בשני התנאים הבאים:

1. מכשיר זה אינו רשאי ליצור קרינה מזיקה.
2. המכשיר חייב לקלוט את כל הקרינה, כולל קרינה הנגרמת מפעולות בלתי רצויות.

### הערה



שינויים שלא אושרו במפורש על ידי Hilti עלולים להגביל את הזכות של המשתמש להפעיל את המכשיר.







Hilti Corporation

LJ-9494 Schaan

Tel.: +423 / 234 21 11

Fax: +423 / 234 29 65

[www.hilti.com](http://www.hilti.com)

Hilti = registered trademark of Hilti Corp., Schaan



20170331