

HILTI

SFD 22-A

Eesti



1 Andmed dokumentatsiooni kohta




1.1 Kasutusjuhend

- Enne seadme kasutuselevõttu lugege see kasutusjuhend läbi. See on ohutu kasutamise ja tõrgeteta töö eeldus.
- Järgige kasutusjuhendis esitatud ja tootele märgitud ohutusnõudeid ja hoiatusi.
- Hoidke kasutusjuhend alati seadme juures ja toote edasiandmisel teistele isikutele andke üle ka kasutusjuhend.

1.2 Märkide selgitus



1.2.1 Hoiatused

Hoiatused teavitavad toote kasutamisel tekkivatest ohtudest. Järgmisi märksõnu kasutatakse kombinatsioonis sümboliga.

	OHT! Otsesed ohtlikud olukorrad, mis põhjustavad raskeid kehavigastusi või hukkamist.
	HOIATUS! Võimalikud ohtlikud olukorrad, mis võivad põhjustada kasutaja raskeid kehavigastusi või hukkamist.
	ETTEVAATUST! Võimalikud ohtlikud olukorrad, millega võivad kaasneda kergemad kehavigastused või varaline kahju.




1.2.2 Kasutusjuhendis kasutatud sümbolid

Käesolevas kasutusjuhendis kasutatakse järgmisi sümboleid:

	Enne kasutamist lugege läbi kasutusjuhend!
	Soovitused seadme kasutamiseks ja muu kasulik teave

1.2.3 Joonistel kasutatud sümbolid



Joonistel kasutatakse järgmisi sümboleid.

	Numbrid viitavad vastavatele joonistele kasutusjuhendi alguses.
3	Numeratsioon kajastab töötappide järjekorda pildi kujul ja võib tekstis kirjeldatud töötappidest kõrvale kalduda.
	Positsiooninumbreid kasutatakse joonisel Ülevaade ja need viitavad selgituste numbritele toote ülevaates .
	See märk näitab, et toote käsitlemisel tuleb olla eriti tähelepanelik.

1.3 Tootest sõltuvad sümbolid

1.3.1 Sümbolid tootel

Tootel kasutatakse järgmisi sümboleid:

	Löögita puurimine
/min	pööret minutis
n_0	Nimipöörete arv tühikäigul
	Alalisvool

1.4 Tooteinfo

Hilti tooted on mõeldud professionaalse kasutaja jaoks ning nendega tohivad töötada ja neid tohivad hooldada üksnes selleks volitatud, asjakohase kvalifikatsiooniga töötajad. Nimetatud personal peab olema teadlik kõikidest kaasnevatest ohtudest. Seade ja sellega ühendatavad abivahendid võivad osutada ohtlikuks, kui neid ei kasutata nõuetekohaselt või kui nendega töötab vastava väljaõppeta isik.

Tüübitalis ja seerianumber on tüübisildil.

- ▶ Kandke seerianumber järgmise tabelisse. Andmeid toote kohta vajate meie esindusele või hooldekeskusele päringute esitamisel.

Andmed toote kohta

Tüüp:	SFD 22-A
Generatsioon:	01
Seerianumber:	

1.5 Vastavusdeklaratsioon

Kinnitame ainuvastutajana, et käesolevas kasutusjuhendis kirjeldatud seade vastab kehtivate direktiivide ja standardite nõuetele: Vastavusdeklaratsiooni ärakirja leiате käesoleva kasutusjuhendi lõpust.

Tehnilised dokumendid on saadaval:

Hilti Entwicklungsgesellschaft mbH | Zulassung Geräte | Hiltistraße 6 | 86916 Kaufering, DE

2 Ohutus

2.1 Üldised ohutusnõuded elektriliste tööriistade kasutamisel

⚠ HOIATUS! Lugege läbi kõik ohutusnõuded ja juhised. Järgnevate ohutusnõuete eiramise tagajärjes võib olla elektrilöökk, tulekahju ja/või raskest vigastused.

Hoidke kõik ohutusnõuded ja juhised edaspidiseks kasutamiseks alles.

Ohutus töökohal

- ▶ **Hoidke oma töökoht puhas ja valgustage seda korralikult.** Korrastamata ja valgustamata töökoht võib põhjustada õnnetusi.
- ▶ **Ärge kasutage elektrilist tööriista plahvatusohtlikus keskkonnas, kus leidub tuleohtlikke vedelikke, gaase või tolmu.** Elektrilistest tööriistadest lööb sädemeid, mis võivad tolmu või auru süüdata.
- ▶ **Elektrilise tööriista kasutamise ajal hoidke lapsed ja teised isikud töökohast eemal.** Kui Teie tähelepanu juhitakse kõrvale, võib seade Teie kontrolli alt väljuda.

Elektriõhutus

- ▶ **Kaitske elektrilist tööriista vihma ja niiskuse eest.** Kui elektrilise tööriista sisemusse on sattunud vett, on elektrilöögi oht suurem.
- ▶ **Vältige kehalist kontakti maandatud pindadega, nagu torud, radiaatorid, pliidad ja külmkapid.** Kui Teie keha on maandatud, on elektrilöögi oht suurem.

Inimeste turvalisus

- ▶ **Olge tähelepanelik, jälgige oma tegevust ning toimige elektrilise tööriistaga töötades kaalutletult. Ärge töötage elektrilise tööriistaga, kui olete väsinud või alkoholi, narkootikumide või ravimite mõju all!** Hetkeline tähelepanematus elektrilise tööriista kasutamisel võib põhjustada raskeid kehavigastusi või varalist kahju.
- ▶ **Vältige ebatavalist tööasendit. Võtke stabiilne tööasend ja säilitage kogu aeg tasakaal.** Nii saate seadet ootamatutes olukordades paremini kontrollida.
- ▶ **Kandke isikukaitsevahendeid ja alati kaitseprille.** Isikukaitsevahendite, näiteks tolmumaski, libise-miskindlate turvajalatsite, kaitsekiivri või kuulmiskaitsevahendite kandmine – sõltuvalt elektrilise tööriista tüübist ja kasutusosalast – vähendab vigastuste ohtu.
- ▶ **Kandke sobivat rõivastust. Ärge kandke laiu riideid ega ehteid. Hoidke juuksed, rõivad ja kindad seadme liikuvatest osadest eemal.** Lotendavad riided, ehted ja pikad juuksed võivad sattuda seadme liikuvate osade vahele.
- ▶ **Vältige elektrilise tööriista tahtmatut käivitamist. Veenduge, et elektriline tööriist on välja lülitatud, kui ühendate selle külge aku või kui seda tõstate või kannate.** Kui hoiate elektrilise tööriista kandmisel sõrme lülitil või ühendate vooluvõrku sisselülitatud tööriista, võib tagajärjeks olla tööõnnetus.
- ▶ **Enne elektrilise tööriista sisselülitamist eemaldage selle küljest reguleerimis- ja mutrivõtmed.** Elektrilise tööriista pöörleva osa küljes olev reguleerimis- või mutrivõti võib põhjustada vigastusi.
- ▶ **Kui elektrilise tööriista külge on võimalik paigaldada tolmueemaldus- ja kogumisseadiseid, veenduge, et need on tööriistaga ühendatud ja et neid kasutatakse nõuetekohaselt.** Tolmueemaldus-seadise kasutamine võib vähendada tolmust tingitud ohte.

Elektrilise tööriista kasutamine ja käsitsemine

- ▶ **Ärge koormake seadet üle. Kasutage antud töö tegemiseks sobivat elektrilist tööriista.** See töötab ettenähtud jõudluspiirides tõhusamalt ja ohutumalt.
- ▶ **Ärge kasutage elektrilist tööriista, mille lülitil on rikkis.** Elektriline tööriist, mida ei saa enam lülitist korralikult sisse ja välja lülitada, on ohtlik ning tuleb viia parandusse.

- ▶ **Eemaldage aku, enne kui asute tööriista seadistama, tarvikuid vahetama või tööriista hoiule panema.** See ettevaatusabinõu hoiab ära seadme tahtmatu käivitamise.
- ▶ **Kasutusvälisel ajal hoidke elektrilist tööriista lastele kättesaamatus kohas. Ärge lubage seadet kasutada isikutel, kes seda ei tunne või ei ole lugenud käesolevaid juhiseid.** Asjatundmatute isikute käes on elektrilised tööriistad ohtlikud.
- ▶ **Hooldage elektrilisi tööriistu hoolikalt. Kontrollige, kas seadme liikuvad detailid töötavad veatult ega kiilu kiini. Veenduge, et seadme detailid ei ole murdunud või kahjustatud määral, mis mõjub at seadme töökindlust. Laske kahjustatud osad enne seadme kasutamist parandada.** Ebapiisavalt hooldatud elektrilised tööriistad põhjustavad tööõnnetusi.
- ▶ **Hoidke löiketarvikud teravad ja puhtad.** Hästi hooldatud, teravate löikeservadega löiketarvikud kiiluvad harvemini kinni ja neid on lihtsam juhtida.

Akuga tööriista kasutamine ja käsitsemine

- ▶ **Kasutage elektrilistes tööriistades ainult ettenähtud akusid.** Teist tüüpi akude kasutamine võib põhjustada vigastuste ja põlengu ohtu.
- ▶ **Laadige akusid ainult tootja poolt soovitatud laadimisseadmetega.** Kui teatud tüüpi aku laadimiseks ettenähtud laadimisseadet kasutatakse teist tüüpi akude laadimiseks, tekib tulekahju oht.
- ▶ **Kasutusvälisel ajal hoidke akud eemal kirjajalambritest, müntidest, võtmetest, naeltest, kruvidest ja teistest väikestest metallasemetest, mis võivad aku kontaktid omavahel ühendada.** Akukontaktide vahel tekkev lühis võib põhjustada tulekahju või põletusi.
- ▶ **Väärkasutuse korral võib akuveelik akust välja voolata. Vältige sellega kokkupuudet.** Väljavoolav akuveelik võib põhjustada nahaärritusi või põletusi. Juhusliku kokkupuute korral loputage kahjustatud kohta veega. Kui vedelik satub silma, pöörduge lisaks arsti poole.

2.2 Täiendavad ohutusnõuded kruvikeerajate kasutamisel

Inimeste turvalisus

- ▶ Kasutage toodet ainult siis, kui selle tehniline seisukord on veatu.
- ▶ Ärge kunagi muutke ega modifitseerige seadet.
- ▶ Kasutage tarnekomplekti kuuluvaid lisakäepidemeid. Kontrolli kaotus seadme üle võib põhjustada vigastusi.
- ▶ Hoidke seadet ettenähtud käepidemetest mõlema käega. Hoidke käepidemed kuivad ja puhtad.
- ▶ Kui teete töid, mille puhul võib tarvik tabada varjatud elektrijuhtmeid, hoidke seadet isoleeritud haardepinnast. Kokkupuude pingestatud elektrijuhtmega võib seada pinge alla ka seadme metalldetailid ja põhjustada elektrilöögi.
- ▶ Vältige kokkupuudet seadme pöörlevate osadega - vigastuste oht!
- ▶ Seadme kasutamise ajal kandke sobivaid kaitseprille, kaitsekiivrit, kuulmiskaitsevahendeid, kaitsekindaid ja kergest hingamisteede kaitsemaski.
- ▶ Kandke ka tarvikut vahetades kaitsekindaid! Tarviku puudutamine võib tekitada löikehaavu ja põletusi.
- ▶ Kasutage kaitseprille. Materjalist väljalendavad killud võivad tekitada keha- ja silmavigastusi.
- ▶ Enne töö algust tehke kindlaks töötamisel tekkiva tolmu ohuklass. Kasutage ettenähtud kaitseklassi kuuluvat ehitustolmuimejat, mis vastab kehtivatele tolmuaitsemeetmetele. Pliiisisaldusega värvide, teatavat liiki puidu, betooni/müüritise/kvartsisisaldusega kivi, mineraalide ja metalli tolm võib kahjustada tervist.
- ▶ Tagage töökohal hea ventilatsioon ja vajaduse korral kandke tekkiva tolmu filtreerimiseks sobivat hingamisteede kaitsemaski. Kokkupuude tolmuga või tolmu sissehingamine võib põhjustada kasutajal või läheduses viibvatel isikutel allergilist reaktsiooni ja/või hingamisteede haigusi. Teatav tolm, nt tamme- või pöögitolm on kantserogeenne, seda eeskätt koosmõjus puidu töötlemise lisaainetega (kromaat, puidukaitsevahendid). Asbesti sisaldavate materjalide töötlemine on lubatud vaid asjaomase kvalifikatsiooniga isikutel.
- ▶ Tehke tööpause ja liigutage sõrmi, et parandada nende verevarustust. Pikemaajaliste tööde korral võib vibratsioon tekitada probleeme sõrmede, käte ja randmeliigeste veresoontes ja närvisüsteemis.

Elektriohutus

- ▶ Enne töö algust kontrollige tööpiirkond üle ja veenduge, et seal ei ole varjatud elektrijuhtmeid, gaasi- ega veetorusid. Seadme välised metalliosad võivad elektrijuhtme vigastamise korral tekitada elektrilöögi.

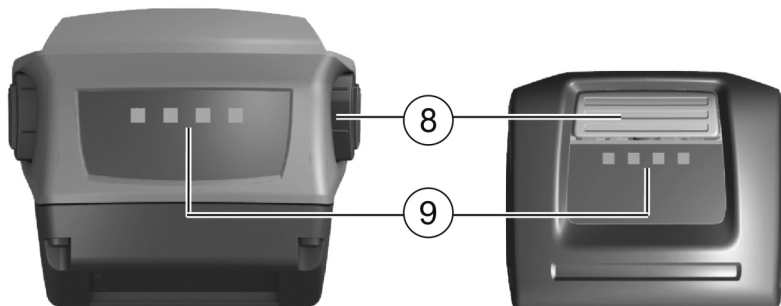
Elektriliste tööriistade hoolikas käitsemine ja kasutamine

- ▶ Tarviku blokeerimise korral lülitage tööriist kohe välja. Seade võib külgsuunas liikuda.
- ▶ Enne käestpanekut oodake, kuni tööriist on seiskunud.

2.3 Akude hoolikas käitsemine ja kasutamine

- ▶ Järgige liitiumioonakude veo, ladustamise ja käitsemise suhtes kehtivaid erinõudeid.

- ▶ Kaitske akusid kõrgete temperatuuride, otsese päikesekiirguse ja tule eest.
- ▶ Akusid ei tohi lahti võtta, muljuda, kuumutada üle 80 °C ega põletada.
- ▶ Kahjustatud akusid ei tohi kasutada ega laadida.
- ▶ Kui aku on nii kuum, et seda ei saa puudutada, võib aku olla defektne. Asetage aku nähtavasse tulekindlasse kohta, nii et see jääb süttivatest materjalidest piisavalt kaugemale, ja laske akul jahtuda. Kui aku on jahtunud, võtke ühendust **Hilti** hooldekeskusega.



- ① Lukustushülsiga sisekuuskant
- ② Pöördemomendi ja puurimise regulaator
- ③ Käigulüliti
- ④ Reverslüliti koos sisselülitustõkisega
- ⑤ Käepide
- ⑥ Juhtlüliti (pöörete arvu elektroonilise juhtimisega)
- ⑦ Lamp
- ⑧ Vööklamber (lisatarvik)
- ⑨ Vabastusklahvid koos lisafunktsiooniga laetuse astme näidu aktiveerimiseks
- ⑩ Laetuse astme ja veanäidik (liitiumioonaku)

3.2 Kasutusotstarve

Kirjeldatud toode on käsitsi juhitud akutoitega trellkrivikeeraja. See on ette nähtud kruvide keeramiseks terasesse, puitu ja plasti ning nimetatud materjalide puurimiseks.

- ▶ Kasutage selle toote jaoks üksnes B22 seeria **Hilti** Li-Ion-akusid.
- ▶ Kasutage nende akude laadimiseks üksnes C4/36 seeria **Hilti** laadimisseadmeid.

3.3 Tarnekomplekt

Trellkrivikeeraja, kasutusjuhend.

4 Tehnilised andmed

4.1 Puurvasar

	SFD -22A
Nimipinge	21,6 V
Kaal EPTA-Procedure 01 kohaselt	1,7 kg
Pöörete arv 1. käigul	0 p/min ... 600 p/min
Pöörete arv 2. käigul	0 p/min ... 1 800 p/min
Pöördemoment (max)	28 Nm
Pöördemomendi reguleerimine	1,5 Nm ... 10 Nm

4.2 Andmed müra ja vibratsiooni kohta

	SFD -22A
Helivõimsuse tase L_{WA}	80 dB
Löögita krivikeeramine a_n	1 m/s ²
Mõõtemääramatus löögita krivikeeramisel (K)	1,5 m/s ²
Metalli puurimisel $a_{h,D}$	21 m/s ²
Mõõtemääramatus löögita krivikeeramisel metalli puurimisel (K)	1,5 m/s ²

5 Käsitsemine

5.1 Töö ettevalmistamine



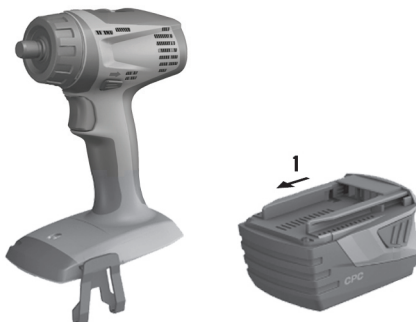
ETTEVAATUST!

Vigastuste oht! Seadme soovimatu käivitumine.

- ▶ Enne seadme seadistamist ja tarvikute vahetamist eemaldage seadmest aku.

Järgige kasutusjuhendis esitatud ja tootele märgitud ohutusnõudeid ja hoiatusi.

5.1.1 Aku paigaldamine



1. Asetage aku seadme hoidikusse, nii et fikseerub kuuldavalt kohale.
2. Kontrollige aku kindlat kinnitumist.

5.1.2 Aku eemaldamine



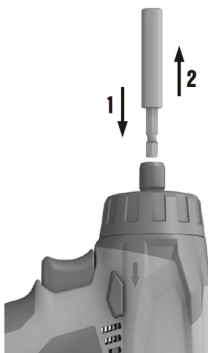
1. Vajutage aku vabastusnuppudele.
2. Tõmmake aku suunaga taha välja.

5.1.3 Tarviku paigaldamine



Märkus

Seadmel on lukustushülssiga 1/4" sisekuuskant erinevate tarvikute kinnitamiseks.



1. Viige reverslüliit keskasendisse või eemaldage seadmest aku.
2. Lükake sisekuuskandi lukustushülss ette.

- ◀ Hoidke lukustushülssi selles asendis kinni.
- 3. Torgake tarvik lõpuni padrunisse ja vabastage lukustushülss.
- 4. Kontrollige tarviku kindlat kinnitumist.

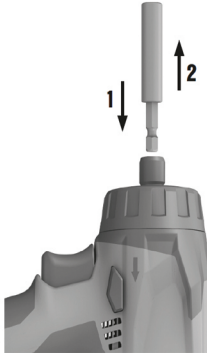
5.1.4 Tarviku eemaldamine



ETTEVAATUST!

Vigastuste oht. Tarvik võib olla kuum või teravate servadega.

- ▶ Seadme kasutamisel ja tarviku vahetamisel kandke kaitsekindaid.



1. Viige reverslüüti keskasendisse või eemaldage seadmest aku.
2. Lükake sisekuuskandi lukustushülss ette.
 - ◀ Hoidke lukustushülssi selles asendis kinni.
3. Tõmmake tarvik padrunist välja ja vabastage lukustushülss.

5.1.5 Vööklambri paigaldamine (soovi korral)



HOIATUS!

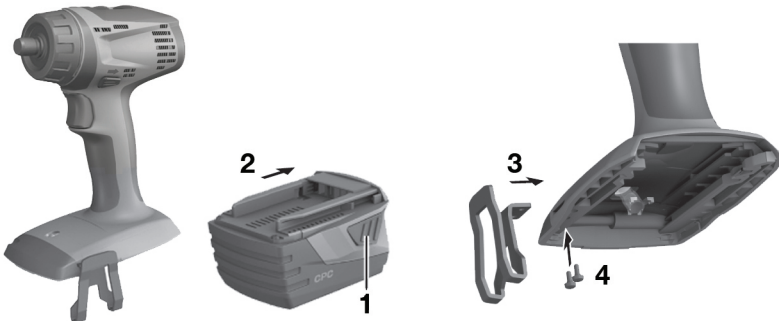
Vigastuste oht! Allakukkuv tööriist võib Teid ja teisi inimesi vigastada.

- ▶ Enne töö algust veenduge, et vööklamber on kindlalt kinnitatud.



Märkus

Vööklambri abil saate seadme kinnitada vöö külge, nii on see kogu aeg käeulatuses. Vööklambrit saab paigaldada nii vasakule kui ka paremale küljele.



- ▶ Paigaldage vööklamber.

5.2 Töötamine

Tähelepanu! Vigastuste oht!

- ▶ Reverslüüti ja/või funktsiooni valiku lüüti käsitlemine ajal, mil seade töötab, võib seadet kahjustada.
- ▶ Ärge käsitlege neid lülituid, kui seade töötab.

Järgige kasutusjuhendis esitatud ja tootele märgitud ohutusnõudeid ja hoiatusi.

5.2.1 Sisselülitamine

- ▶ Vajutage juhtlülitile.



Märkus

Olenevalt juhtlüüti sissevajutamise sügavusest saab pöörete arvu sujuvalt reguleerida kuni maksimumini.

5.2.2 Väljalülitamine

- ▶ Vabastage juhtlüüti.

5.2.3 Paremale/vasakule käigule seadmine



Märkus

Blokeering takistab lüüti kasutamist mootori töötamise ajal. Keskasendis on juhtlüüti lukustatud (sisselülitustõkis).




- ▶ Seadke reverslüüti soovitud pöörlemissuuna asendisse.

5.2.4 Käigu valik



- ▶ Valige käik.

5.2.5 Puurimine

1. Seadke pöördemomendi ja töörežiimi regulaator sümbolile .
2. Seadke reverslülitit paremale käigule.

5.2.6 Kruvikeeramine

1. Pöördemomendi ja töörežiimi regulaatorist reguleerige välja vajalik pöördemoment.
2. Seadke reverslülitit soovitud pöörlemissuunale.

6 Akutööriistade transport ja ladustamine

Transport



ETTEVAATUST!

Soovimatu käivitumine transportimisel. Sissepandud akud võivad kaasa tuua kontrollimatu käivitumise seadme transportimisel ja seadet kahjustada.

- ▶ Transportige seadet alati ilma sissepandud akudeta.

- ▶ Eemaldage akud.
- ▶ Transportimisel peavad seade ja akud olema eraldi pakitud.
- ▶ Ärge kunagi transportige akusid lahtiselt.
- ▶ Pärast pikemat transporti kontrollige, kas tööriist või akud on saanud vigastusi.

Ladustamine



ETTEVAATUST!

Defektsetest akudest tingitud kahjustused. Akudest lekkiv vedelik võib seadet kahjustada.

- ▶ Hoiustage seadet alati ilma akudeta.

- ▶ Hoidke seadet ja akusid võimalikult jahedas ja kuivas kohas.
- ▶ Ärge hoidke akusid kunagi päikese käes, küttekeha peal ega aknalaual.
- ▶ Hoidke seadet ja akusid lastele ja kõrvalistele isikutele ligipääsmatus kohas.
- ▶ Pärast pikemaajalist ladustamist kontrollige, kas tööriist või akud on saanud vigastusi.

7 Abi tõrgete puhul

Kui peaks esinema tõrge, mida ei ole järgmises tabelis nimetatud või mida Te ei suuda ise kõrvaldada, pöörduge **Hilti** hooldekeskusse.

7.1 Veaotsing

Tõrge	Võimalik põhjus	Lahendus
Seade ei tööta.	Aku ei ole täielikult sisse pandud.	▶ Laske akul kuuldava topeltklõpsuga kohale fikseeruda.
	Aku on tühi.	▶ Vahetage aku välja ja laadige tühi aku täis.
	Elektriline rike.	▶ Eemaldage seadmest aku ja pöörduge Hilti hooldekeskusse.
Seade ei tööta ja üks LED-tuli vilgub.	Aku on tühi.	▶ Vahetage aku välja ja laadige tühi aku täis.
	Aku on liiga kuum või liiga külm.	▶ Laske akul soojeneda/jahutada soovituslikule töötemperatuurile.
Lülitit (sisse/välja) ei saa sisse vajutada / lülitit (sisse/välja) on kinni kiilunud.	Reverslülitit on keskasendis.	▶ Viige reverslülitit vasakule või paremale.
LED 1 vilgub	Aku on tühi.	▶ Vahetage aku välja ja laadige tühi aku täis.

Tõrge	Võimalik põhjus	Lahendus
LED 1 vilgub	Seade on üle koormatud (seadme jõudluspiirid on ületatud).	▶ Enne mis tahes tööde tegemist lähtuge pöörake tähelepanu seadme võimsusele. Vt Tehnilised andmed.
Aku tühjeneb tavalisest kiiremini.	Ümbritseva keskkonna väga madal temperatuur.	▶ Laske akul aeglaselt ruumitemperatuurile soojeneda.
Aku ei fikseeru kuuldava topeltkiõpsuga kohale.	Aku lukustusmehhanism on määratud.	▶ Puhastage fiksaatorinad ja laske akul kohale fikseeruda. Kui probleem ei kao, võtke ühendust Hilti hooldakeskusega.


8 Utiliseerimine



HOIATUS!

Vigastuste oht. Asjatundmatust käitlemisest põhjustatud oht.

- ▶ Seadmete asjatundmatu käitlemine võib kaasa tuua järgmist: Plastdetailide põletamisel tekivad toksilised aurud, mis võivad olla tervisele ohtlikud. Vigastamise või kuumutamise tagajärjel võivad akud ja patareid hakata lekkima, akuveelik võib põhjustada mürgitusi, põletusi, söövitusi ja keskkonnakahjustusi. Hooletu käitlemine võimaldab kõrvalistel isikutel seadet mittesihipäraselt kasutada. Sellega võivad nad tõsiselt vigastada ennast ja teisi inimesi ning reostada keskkonda.
- ▶ Defektsed akud kõrvaldage viivitamatult. Hoidke neid laste eest. Ärge võtke akusid lahti ja ärge põletage neid.
- ▶ Kõrvaldage akud vastavalt kehtivatele normidele või tagastage kasutusressursi ammendanud akud **Hilti** esindusse.

 **Hilti** seadmed on suures osas valmistatud taaskasutatavatest materjalidest. Taaskasutuse eelduseks on materjalide korralik sorteerimine. Paljudes riikides kogub **Hilti** kasutusressursi ammendanud seadmed kokku. Lisateavet saate **Hilti** müügiesindusest.

Vastavalt Euroopa Parlamendi ja nõukogu direktiivile elektri- ja elektroonikaseadmete jäätmete kohta ning direktiivi nõudeid ülevõtivatele siseriiklikele õigusaktidele tuleb kasutusressursi ammendanud elektrilised tööriistad eraldi kokku koguda ja keskkonnasäästlikult korduskasutada või ringlusse võtta.



- ▶ Ärge käideldge kasutusressursi ammendanud elektrilisi tööriistu koos olmejäätmetega!

9 Tootja garantii

- ▶ Kui Teil on küsimusi garantiitingimuste kohta, pöörduge **Hilti** müügiesindusse.



Hilti Aktiengesellschaft
Feldkircherstraße 100
9494 Schaan | Liechtenstein

SFD 22A (01)

[2016]

2006/42/EC
2014/30/EU
2011/65/EU
2006/66/EU

EN ISO 12100
EN 60745-1
EN 60745-2-1
EN 60745-2-2

Schaan, 02/2017

Paolo Luccini

Head of BA Quality and Process Management
BA Electric Tools & Accessories

Tassilo Deinzer

Executive Vice President
BU Power Tools & Accessories



Hilti Corporation

LI-9494 Schaan

Tel.: +423/234 21 11

Fax: +423/234 29 65

www.hilti.com

Hilti = registered trademark of Hilti Corp., Schaan



20170213