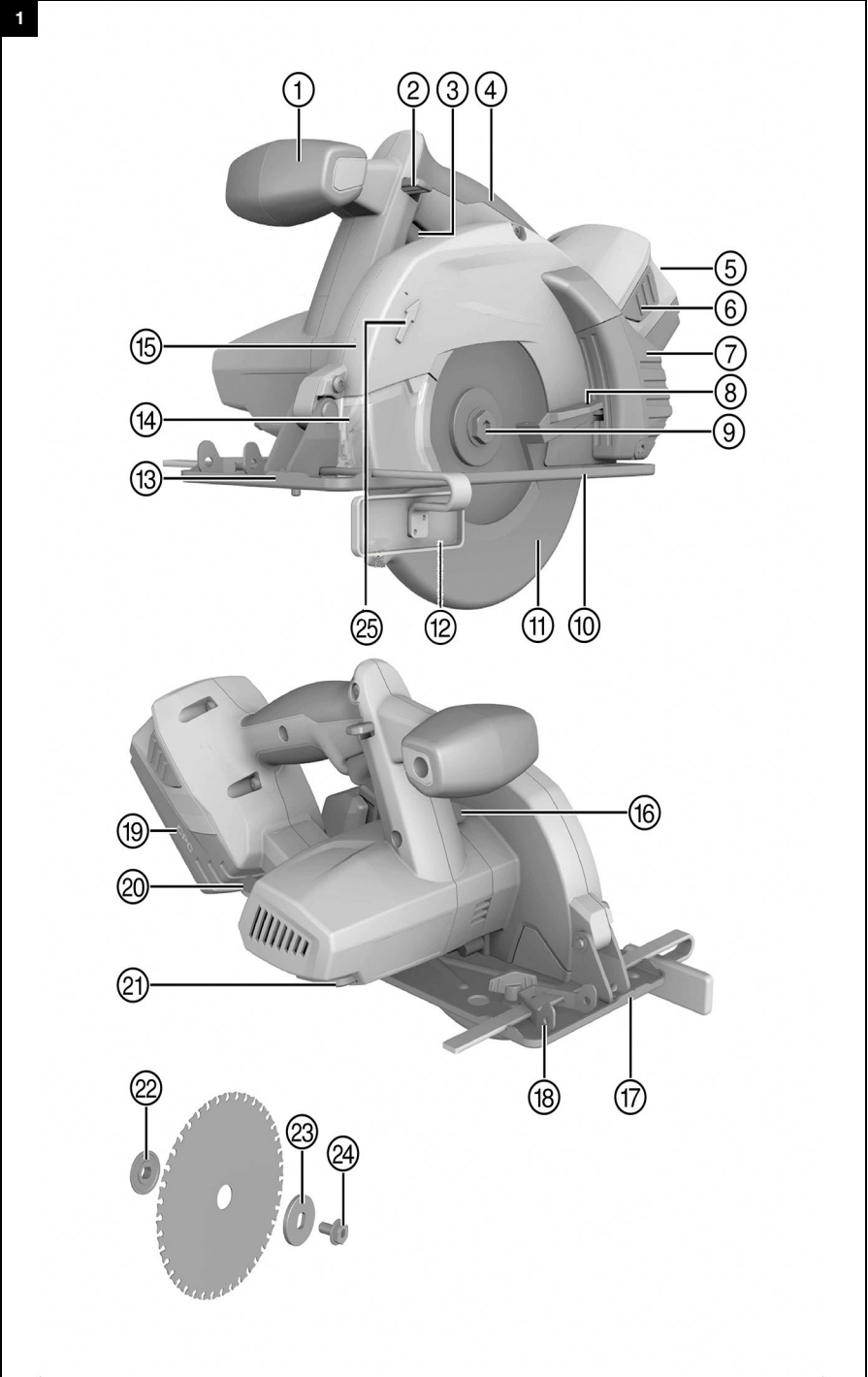
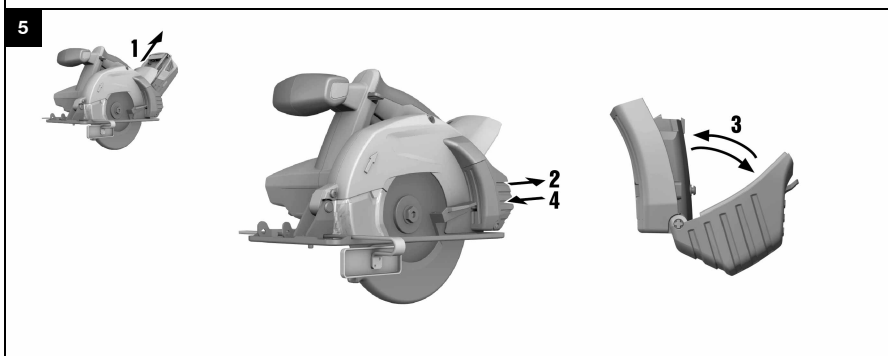
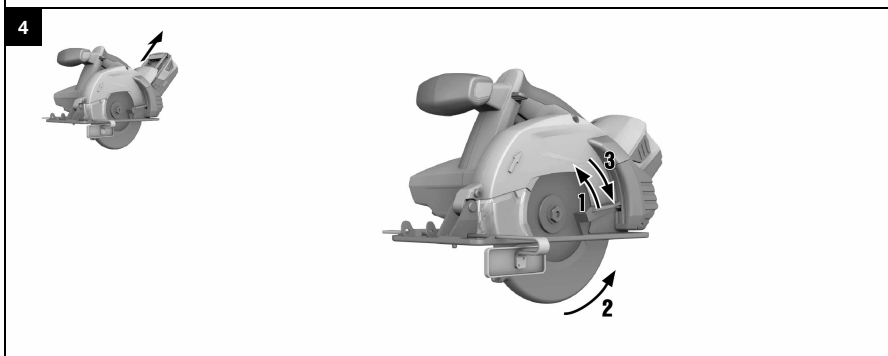
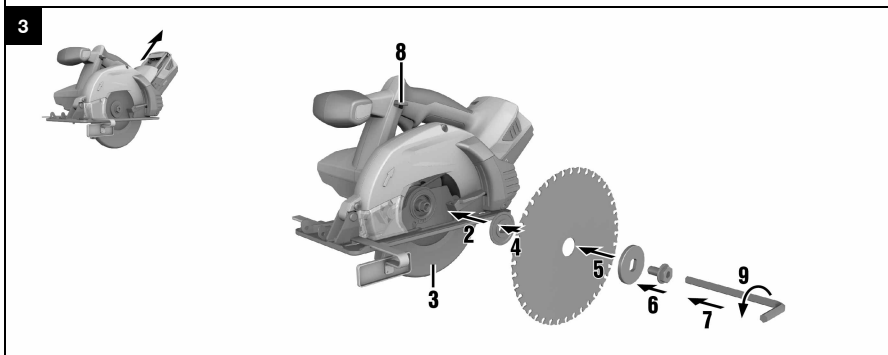
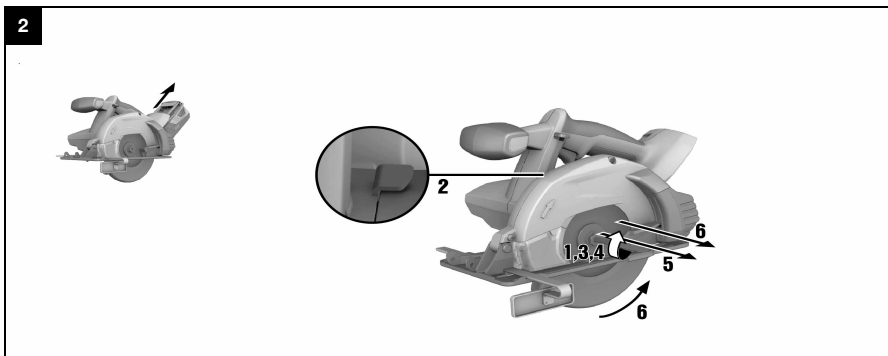
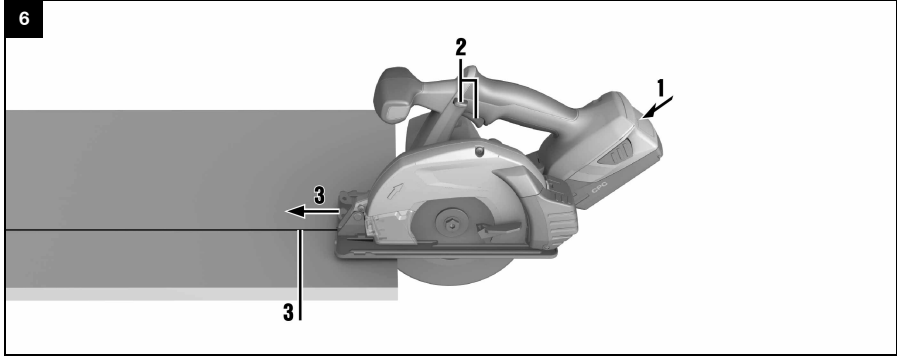




SCM 22-A עברית









2019522

5



SCM 22-A



1	נתונים על התיעוד	1
1.1	על אודות תיעוד זה	1
1.2	הסבר הסימנים	1
1.2.1	אזהרות	1
1.2.2	סמלים במסמך זה	1
1.2.3	סמלים באיורים	1
1.3	סמלים ספציפיים למוצר	1
1.3.1	סמלים	1
1.4	פרטי המוצר	2
1.5	הצהרת תאימות	2
2	בטיחות	2
2.1	הוראות בטיחות כלליות לכלי עבודה חשמליים	2
2.2	הוראות בטיחות לכל המסורים	4
2.3	הוראות בטיחות נוספות	5
2.4	הנחיות בטיחות נוספות למסורים עגולים	5
2.5	טיפול ושימוש קפדניים בסוללות נטענות	5
3	תיאור	6
3.1	סקירת המוצר	6
3.2	שימוש בהתאם ליעוד	6
3.3	חיווי סוללת הליתיום-יון	6
3.4	מוליך מקבילי	7
3.5	מפרט אספקה	7
3.6	אביזרים	7
4	נתונים טכניים	7
4.1	מסור עגול	7
4.2	סוללה	7
4.3	ערכי רעש לפי EN 62841	7
5	תפעול	8
5.1	הכנה לעבודה	8
5.1.1	טעינת סוללה	8
5.1.2	חיבור הסוללה	8
5.1.3	הסרת הסוללה	8
5.1.4	הסרת דיסק המסור	8
5.1.5	התקנת להב המסור	9
5.1.6	כוונן עומק החיתוך	9
5.1.7	ריקון מכל השבבים	9
5.2	עבודה	9
5.2.1	הדלקה	9
5.2.2	כיבוי	9
5.2.3	ניסור לפי סימון	9
5.2.4	מה לעשות כאשר תעלת השבבים שתומה	10
6	טיפול ותחזוקה	10
6.1	ניקוי כיסוי ההגנה מפני אבק	10
6.2	בדיקות לאחר עבודות טיפול ותחזוקה	10
7	הובלה ואחסון של מכשירים בטענים	10
8	עזרה במקרה תקלה	11
8.1	המסור העגול אינו מוכן לעבודה	11
8.2	המסור העגול מוכן לעבודה	11





9	סילוק	11
10	RoHS (תקנה להגבלת השימוש בחומרים מסוכנים)	12
11	אחריות יצרן	12



1 נתונים על התיעוד

1.1 על אודות תיעוד זה

- קרא את תיעוד זה במלואו לפני השימוש הראשון. רק כך ניתן להבטיח עבודה בטוחה ונטולת תקלות.
- ציית להוראות הבטיחות והאזהרות שבתיעוד זה ולא לה מצוינות על המוצר.
- שמור את הוראות ההפעלה תמיד בצמוד למוצר, והקפד להעביר אותן לאדם שאליו אתה מעביר את המוצר.

1.2 הסבר הסימנים

1.2.1 אזהרות

האזהרות מזהירות מפני סכנות בשימוש במוצר. במדריך זה מופיעות מילות המפתח הבאות:



סכנה!

מציינת סכנה מיידית, המובילה לפציעות גוף קשות או למוות.



אזהרה!

מציינת סכנה אפשרית, שיכולה להוביל לפציעות גוף קשות או למוות.







זהירות!

מציינת מצב שעלול להיות מסוכן ולהוביל לפציעות או לנזקים לרכוש.

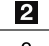
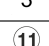

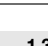
1.2.2 סמלים במסמך זה

הסמלים הבאים מופיעים בתיעוד זה:

	קרא את הוראות ההפעלה לפני השימוש
	הנחיות לשימוש ומידע שימושי נוסף
	טיפול נכון בחומרים למיחזור
	אין להשליך לפסולת הביתית מכשירים חשמליים וסוללות

1.2.3 סמלים באיורים

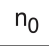


הסמלים הבאים משמשים באיורים:

	מספרים אלה מפנים לאיור המתאים בתחילת חוברת ההוראות
	המספרים באיורים משקפים את רצף הפעולות, והם עשויים להיות שונים מרצף הפעולות המצוינות בטקסט
	מספרי הפריטים מופיעים באיור סקירה ותואמים את המספרים במקרא בפרק סקירת המוצר
	סימן זה אמור לעורר את תשומת לבך המיוחדת בעת השימוש במוצר.

1.3 סמלים ספציפיים למוצר

1.3.1 סמלים

הסמלים הבאים עשויים להופיע על המוצר:

	מהירות סרק נקובה
	זרם ישר
	סיבובים לדקה



2019522

1 עברית

קוטר	Ø
דיסק מסור	
תעבורת נתונים אלחוטית	
סוללת ליתיום-יון	Li-Ion
סדרת דגמי סוללות ליתיום-יון של Hilti שבשימוש. שים לב לנתונים בפרק שימוש בהתאם לייעוד.	

1.4 פרטי המוצר

המוצרים של **HILTI** מיועדים למשתמש המקצועי, ורק אנשים מורשים, שעברו הכשרה מתאימה, רשאים לתפעל, לתחזק ולתקן אותם. אנשים אלה חייבים ללמוד באופן מיוחד את הסכנות האפשריות. המוצר המתואר והעזרים שלו עלולים להיות מסוכנים כאשר אנשים שלא עברו הכשרה מתאימה משתמשים בהם באופן לא מקצועי או כאשר משתמשים בהם שלא בהתאם לייעוד. שם הדגם והמספר הסידורי מצוינים על לוחית הדגם.

רשום את המספר הסידורי בטבלה הבאה. בכל פנייה לנציגינו או למעבדת שירות יש לציין את נתוני המוצר.

נתוני המוצר

דגם:	SCM 22-A
דור:	01
מס' סידורי:	

1.5 הצהרת תאימות

אנו מצהירים באחריותנו הבלעדית כי המוצר המתואר כאן תואם את התקנות והתקנים התקפים. בסוף תיעוד זה ישנו צילום של הצהרת התאימות.

התיעוד הטכני שמור כאן:

Hilti Entwicklungsgesellschaft mbH | Zulassung Geräte | Hiltistraße 6 | 86916 Kaufering, DE

2 בטיחות

2.1 הוראות בטיחות כלליות לכלי עבודה חשמליים

⚠ אזהרה קרא את כל הוראות הבטיחות, ההנחיות, האיורים והנתונים הטכניים המצורפים לכלי העבודה החשמלי. אי ציות להנחיות עלול להוביל להתחשמלות, לשרפה ו/או לפציעות קשות.

שמור את כל הוראות הבטיחות וההנחיות לעיון בעתיד.

המונח "כלי עבודה חשמלי" המשמש בהוראות הבטיחות מתייחס לכלי עבודה חשמליים המחוברים לרשת החשמל (עם כבל חשמל) או לכלי עבודה חשמליים המופעלים באמצעות סוללה נטענת (ללא כבל חשמל).

בטיחות במקום העבודה

שמור על אזור העבודה שלך נקי ודאג לתאורה מספקת. חוסר סדר או תאורה לקויה במקום העבודה עלולים לגרום לתאונות.

אין להפעיל את כלי העבודה החשמלי בסביבה שקיימת בה סכנת פיצוץ או שישנם בה נודלים, גזים או אבק דליקים. כלי עבודה חשמליים יוצרים ניצוצות, שעלולים להצית את האבק או האדים.

הרחק ילדים ואנשים אחרים מכלי העבודה החשמלי במהלך השימוש בו. אם דעתך תוסח אתה עלול לאבד את השליטה במכשיר.

בטיחות בחשמל

תקע החשמל של כלי העבודה החשמלי חייב להתאים לשקע החשמל. אסור לשנות בשום אופן את תקע החשמל. אל תשתמש בשקע מתאם ביחד עם כלי עבודה חשמליים הכוללים הגנת הארקה. שימוש בתקעים חשמליים שלא עברו שינוי ושקעי חשמל מתאימים מפחית את הסיכון להתחשמלות.

מנע מגע של הגוף בשטחים מואלקים כגון צינורות, גופי חימום, תנורים ומקררים. קיימת סכנה גבוהה להתחשמלות כאשר הגוף שלך מוארק.

הרחק כלי עבודה חשמליים מגשם או רטיבות. חדירת מים לכלי העבודה החשמלי מגדילה את הסיכון להתחשמלות.

אל תשתמש בכבל החשמל למטרות שלא לשמן הוא נועד, לדוגמה: אל תרים את כלי העבודה החשמלי באמצעות הכבל ואל תנסה לנתק את התקע משקע החשמל במשיכה מהכבל. הרחק את הכבל מחום, שמן, פינות חדות או מחלקים נעים. כבלים שניזוקו או שהסתבכו בחלקים אחרים מגדילים את הסיכון להתחשמלות.

כאשר אתה עובד עם כלי העבודה החשמלי בחוץ, השתמש רק בכבל מאריך המיועד לשימוש חיצוני. שימוש בכבל מאריך המתאים לשימוש חיצוני מפחית את הסיכון להתחשמלות.



אם לא ניתן להימנע משימוש בכלי העבודה החשמלי בסביבה לחה, השתמש בממסר פחת. השימוש בממסר פחת מפחית את הסיכון להתחשמלות.

בטיחות של אנשים

- היה ערני, שים לב למה שאתה עושה, ופעל בתבונה כאשר אתה עובד עם כלי עבודה חשמלי. אל תפעיל כלי עבודה חשמליים כשאתה עייף או תחת השפעת סמים, אלכוהול או תרופות. די ברגע אחד של חוסר תשומת-לב בדמון השימוש בכלי העבודה החשמלי כדי לגרום פציעות קשות.
- לבש תמיד ציוד מגן ומשקפי מגן. לבישת ציוד מגן אישי, כגון מסכת אבק, נעלי בטיחות מונעות החלקה, קסדת מגן או מגני שמיעה - בהתאם לסוג השימוש בכלי העבודה החשמלי - מקטינה את הסיכון לפציעות.
- מנע הפעלה בשוגג. ודא שכלי העבודה החשמלי כבוי לפני שאתה מחבר אותו לאספקת החשמל ו/או לפני שאתה מחבר את הסוללה ולפני הרמתו. אל תניח את אצבעך על המתג בדמון שאתה נושא את המכשיר ואל תחבר אותו לאספקת החשמל כאשר הוא מופעל, אחרת עלולות להיגרם תאונות.
- הרחק כלי כוונון או מפתחות ברגים לפני שאתה מפעיל את כלי העבודה החשמלי. כלי עבודה או מפתחות הנמצאים בקרבת חלקים מסתובבים עלולים לגרום פציעות.
- הימנע מתנוחות גוף לא נכונות. עמוד באופן יציב ושמור תמיד על שיווי משקל. כך תוכל לשלוט טוב יותר בכלי העבודה החשמלי במצבים לא צפויים.
- לבש בגדים מתאימים. אל תלבש בגדים רחבים או תכשיטים. הרחק את השער, הבגדים וכפפות מחלקים נעים. בגדים רופפים, תכשיטים ושיער ארוך עלולים להיתפס בחלקים נעים.
- כאשר ניתן להתקין התקני שאיבת אבק ולכידה יש לוודא שהם מחוברים לחשמל, ויש להקפיד להשתמש בהם בצורה נכונה. שימוש בהתקן שאיבת אבק מקטין את הסכנות הנובעות מהאבק.
- אל תהיה שאנן בנושאי בטיחות ואל תתעלם מהוראות בטיחות של כלי עבודה חשמליים, גם אם השתמשת במכשיר פעמים רבות ואתה מכיר אותו היטב. התנהגות רשלנית עלולה להוביל לפציעות קשות בתוך שניות.

שימוש וטיפול בכלי העבודה החשמלי

- אל תפעיל עומס רב מדי על המכשיר. השתמש בכלי העבודה החשמלי המתאים לעבודה שאתה מבצע. כלי העבודה החשמלי המתאים מבטיח לך עבודה טובה ובטוחה יותר בתחום ההספק הנקוב.
- אל תשתמש בכלי העבודה אם המתג שלו אינו תקין. כלי עבודה חשמלי שלא ניתן עוד להפעיל או לכבות אותו מהווה סכנה ויש לתקנו.
- נתק את תקע החשמל מהשקע ו/או הסר את הסוללה לפני שאתה מבצע כוונונים במכשיר, מחליף כלים או לאחר שאתה מפסיק לעבוד עם המכשיר. אמצעי זהירות זה מונע הפעלה בשוגג של כלי העבודה החשמלי.
- שמור כלי עבודה חשמליים שאינם בשימוש הרחק מהישג ידם של ילדים. אל תאפשר לאנשים שאינם יודעים כיצד להשתמש במכשיר או שלא קראו את ההוראות להשתמש במכשיר. כלי עבודה חשמליים הם מסוכנים כאשר משתמשים בהם אנשים חסרי ניסיון.
- טפל בכלי עבודה חשמליים ובאביזרים בהקפדה. בדוק אם החלקים הנעים פועלים בצורה חלקה ואינם נתקעים, אם ישנם חלקים שבורים או מקולקלים המשבשים את הפעולה התקינה של כלי העבודה החשמלי. לפני השימוש במכשיר דאג לתיקון חלקים לא תקינים. תאונות רבות נגרמו עקב תחזוקה לקויה של כלי עבודה חשמליים.
- שמור על כלי החיתוך חדים ונקיים. כלי חיתוך מטופלים היטב, שלהביהם חדים נתקעים פחות וקלים יותר לתפעול.
- השתמש בכלי העבודה החשמלי, באביזרים, בכלי העבודה הנוספים וכן הלאה בהתאם להוראות אלה. התחשב בתנאי העבודה ובפעולה שעליך לבצע. שימוש בכלי העבודה החשמלי למטרות אחרות מאלה שלשמן הוא מיועד עלול להיות מסוכן.
- שמור על ידיות ואזורי אחיזה נקיים מלכלוך משומן ומגריז. ידיות ואזורי אחיזה חלקים אינם מאפשרים תפעול בטוח ושליטה טובה בכלי העבודה החשמלי במצבים לא צפויים.

שימוש וטיפול בכלי עבודה נטענים

- טען את הסוללות רק במטענים שהומלצו על ידי היצרן. טעינה של סוללה במטען המיועד לטעינה של סוללות מסוג אחר עלולה לגרום לשרפה.
- השתמש לשם כך רק בסוללות המתאימות לכלי העבודה החשמלי. שימוש בסוללות אחרות עלול לגרום לשרפות.
- שמור סוללות שאינן בשימוש הרחק ממהדקי נייר משרדיים, ממטבעות, מפתחות, מסמרים, ברגים או חפצים מתכתיים קטנים אחרים שיכולים לגשר בין המגעיים. קצר בין מגעי הסוללה עלול לגרום לכוויות או לשרפה.
- שימוש שגוי עלול לגרום לדליפת נוזלים מהסוללה. אל תיגע בנוזלים אלה. אם נגעת בהם במקרה, שטוף את האזור במים. אם הנוזל נוגע בעיניים, פנה לרופא. נוזל סוללות שדלף עלול לגרום לגירויים בעור ולכוויות.
- אין להשתמש בסוללה ששובתה או שניזוקה. סוללות שניזוקו או שנערכו בהן שינויים עשויים להגיב בצורה לא צפויה ולגרום לשרפה, לפיצוץ ולפציעות.
- אין לחשוף סוללות לאש או לטמפרטורות גבוהות. אש או טמפרטורות גבוהות מ-130°C (265°F) עלולות לגרום לפיצוץ.
- ציית לכל ההנחיות הנוגעות לטעינה, ואף פעם אל תטען את הסוללה או את הכלי עם הסוללה בסביבה שהטמפרטורה בה נמצאת מחוץ לטווח המצוין בהוראות ההפעלה. טעינה שגויה או טעינה בטמפרטורה שנמצאת מחוץ לטווח המצוין בהוראות ההפעלה עלולה להרוס את הסוללה ולהגביר את הסיכון לשרפה.

שירות

- דאג לתיקון כלי העבודה החשמלי שלך רק בידי טכנאים מוסמכים, המשתמשים בחלקי חילוף מקוריים בלבד. כך תבטיח שמירה על בטיחות העבודה במכשיר.
- אל תטפל בעצמך בסוללות שניזוקו. רק היצרן או מעבדה מורשית מטעמו רשאים לטפל בסוללות.



2019522

תהליך חיתוך

- ⚠ **סכנה:** אל תשלח ידיים לאזור המסור ולהב המסור. אחוז בידך השנייה בידיית הנוספת או בבית המנוע. אם שתי ידיך יחדיקו במסור, הלהב לא יוכל לפצוע אותן.
- אל תאחד מתחת לחלק שבעבודה. מגן הלהב אינו יכול להגן עליך מפני להב המסור מתחת לחלק שבעבודה.
- התאם את עומק החיתוך לעובי החלק שבעבודה. הלהב צריך לבלוט מתחת לחלק שבעבודה גובה שן מלאה.
- בשום אופן אל תחזיק בידך או ברגליך את החלק שברצונך לנסר. דקק את החלק שבעבודה למקום יציב. חשוב מאוד לייצב היטב את החלק שבעבודה כדי למזער את הסיכון למגע בגוף, להיתקעות של להב המסור או לאיבוד השליטה במסור.
- כאשר אתה מבצע עבודות שבהן הכלי עלול לפגוע בקווי חשמלי מוסתרים החזק את כלי העבודה החשמלי רק במקומות האחידה המבודדים. נגיעה בקו המוליך חשמל תעביר זרם גם לחלקים המתכתיים של כלי העבודה החשמלי וכך עלולה לגרום להתחשמלות.
- בעת חיתוך לאורך החלק יש להשתמש תמיך במוליך. המוליך משפר את הדיוק בחיתוך ומפחית את הסיכוי להיתקעות להב המסור.
- השתמש תמיד בלהבי מסור בגודל הנכון ובעלי קדח מתאים (כגון בצורת כוכב או עגול). להבי מסור שאינם מתאים לרכיבי החיבור של המסור יסתובבו בצורה לא עגולה ויגרמו לאבדן השליטה.
- לעולם אין להשתמש בדסקיות ללהב המסור או בברגים אם הם פגומים או לא מתאימים. דסקיות המסור והברגים תוכננו במיוחד עבור המסור שלך, כדי לספק ביצועים ובטיחות מיטביים.

רתע - סיבות והוראות בטיחות מתאימות

- רתע זו תגובה פתאומית כתוצאה מהיתקעות או תנועה לא טובה של להב המסור, הגורמת לכך שהמסור מתרומם ללא שליטה ונזרק מהחלק שבעבודה החוצה לכיוון האדם המפעיל את המסור;
 - אם החריץ המנוסר נסגר ועקב כך להב המסור נתקע, המסור ייחסם וכוח המנוע יזרוק את המסור לכיוון המפעיל;
 - אם להב המסור מסתובב בצורה לא טובה בחתך, השיניים של הקצה האחורי של להב המסור עלולות להיתקע בפני השטח של החלק בעבודה, ועקב זאת להב המסור ינוע אל מחוץ לחריץ המנוסר והמסור יקפוץ לאחור לכיוון המפעיל.
- רתע נוצר כתוצאה של שימוש שגוי במסור. ניתן למנוע אותו בעזרת אמצעי הזהירות המוסברים להלן.
- אחוז את המסור היטב בשתי ידיך והחזק את זרועותיך בתנוחה שבה יוכלו לספוג את כוחות הרתע. עמוד תמיד בצד להב המסור, לעולם אל תביא את המסור לקו אחד עם הגוף שלך. במקרה של רתע המסור העגול עשוי לקפוץ לאחור, אולם המפעיל עדיין יכול לשלוט בכוחות הרתע אם ינקוט את אמצעי הזהירות המתאימים.
 - במקרה שהמסור נתקע או שאתה מפסיק לעבוד, כבה את המסור והחזק אותו יציב בחלק שבעבודה עד שלהב המסור נעצר. אל תנסה בשום אופן להרחיק את להב המסור מהחלק שבעבודה או למשוך אותו אחורה כל עוד להב המסור מסתובב, אחרת עלול להתרחש רתע. ברר את הסיבה להיתקעות של להב המסור וטפל בבעיה.
 - אם תרצה להפעיל מחדש מסור שתקוע בחלק שבעבודה, עליך למרכז את להב המסור בחריץ המנוסר ולוודא ששיני הלהב אינן תקועות בחלק. אם להב המסור ייתקע הוא עלול לנוע אל מחוץ לחלק שבעבודה או לגרום לרתע כשתפעיל מחדש את המסור.
 - לפני ניסור לוחות גדולים יש לתמוך אותם מלמטה, כדי למנוע רתע עקב היתקעות של להב המסור. לוחות גדולים עשויים להתכופף תחת משקלם העצמי. יש לתמוך לוחות גדולים מלמטה משני צדיהם, גם בקרבת החריץ המנוסר וגם בקצה.
 - אל תשתמש בלהבי מסור כהים או פגומים. להבי מסור פגומים או בעלי שיניים לא מתאימות ינסרו חריץ צר מדי, שיגרמו לחיכוך מוגבר, להיתקעות להב המסור ולרתע.
 - יש לקבץ את עומק החיתוך וזווית החיתוך לפני תחילת העבודה ולהזק היטב. אם הכווננים האלה ישנתו במהלך הניסור, המסור עלול להיתקע ולגרום לרתע.
 - היה זהיר במיוחד בניסור קירות קיימים או חלקים דומים. כאשר להב המסור חודר פנימה הוא עשוי להיחסם על ידי עצמים מוסתרים ולגרום לרתע.

תפקוד מגן הלהב התחתון

- בדוק לפני כל שימוש אם מגן הלהב התחתון נסגר בצורה חלקה. אל תשתמש במסור אם מגן הלהב התחתון אינו נע בחופשיות ואינו נסגר מיד. לעולם אין לקשור או לתפוס את מגן הלהב התחתון במצב פתוח. אם המסור ייפול לרצפה מגן הלהב התחתון עלול להתעקם. פתח את המגן באמצעות ידיית המשיכה וודא שהוא נע בחופשיות, ושכלל זוויות ועומקי החיתוך הוא אינו נוגע בלהב המסור או בחלקים אחרים.
- בדוק את תפקוד הקפיץ של מגן הלהב התחתון. אם מגן הלהב התחתון והקפיץ אינם פועלים באופן מושלם דאג לתיקונם לפני תחילת העבודה. חלקים פגומים, משקעים דביקים או הצטברויות של נסורת ישבשו את פעולת מגן הלהב התחתון.
- פתח את מגן הלהב התחתון בידך רק לצורך ביצוע חיתוכים מיוחדים כגון חיתוכים בחדירה וחיתוכים בזווית. פתח את מגן הלהב התחתון באמצעות ידיית המשיכה לאחור ודא שחרר את הידיית ברגע שהמסור חודר לחלק שבעבודה. בכל עבודות הניסור האחרות אמור מגן הלהב התחתון לפעול באופן אוטומטי.
- אל תביח את המסור על שלחן העבודה או על הקרקע לפני שלהב המסור כוסה על ידי מגן הלהב התחתון. להב מסור לא מוגן שעדיין לא נעצר ידחוף את המסור נגד כיוון החיתוך וינסר את כל מה שיימצא בדרכו. שים לב שהמסור ממשיך להסתובב מעט גם לאחר סיום העבודה.



2.3 הוראות בטיחות נוספות

בטיחות של אנשים

- ◀ התערבות או ביצוע שינויים במכשיר אסורים.
- ◀ השתמש במגני שמיעה. רעש חזק עלול לפגוע בשמיעה.
- ◀ הפעל את המכשיר רק עם אמצעי המיגון השייכים לו.
- ◀ ערוך הפסקות בעבודה ותרגילי הרפיה ותרגילי אצבעות כדי לשפר את זרימת הדם לאצבעותיך.
- ◀ המכשיר אינו מיועד לאנשים חלשים ללא הכשרה מתאימה.
- ◀ הרחק את המכשיר מהישג ידם של ילדים.
- ◀ הפעל את המכשיר רק באזור העבודה.
- ◀ הסר את הסוללה לפני אחסון או הובלה של המכשיר.
- ◀ אל תעבוד עם המוצר מעל הראש.
- ◀ אל תבלום את המוצר בהפעלת לחץ צדי על להב המסור.
- ◀ אל תיגע באוגן הנגדי ובבורג ההידוק בזמן שהמכשיר פועל.
- ◀ בשום אופן אין ללחוץ על הכפתור לחסימת הציר כל עוד הלהב מסתובב.
- ◀ אל תכוון את המכשיר לאנשים.
- ◀ התאם את כוח החיפה שלך ללהב המסור ולחומר שבו אתה עובד, כדי שהמסור לא ייחסם ולא ייווצר רתע.
- ◀ שבבי המתכת חדים ועלולים לגרום לפציעות דאג שהבגדים שלך יהיו סגורים כדי שלא יחדרו שבבים לכפפות, לנעליים או לתוך פרטי לבוש אחרים.
- ◀ שים לב לאן שבבי המתכת עפים. השבבים לוחטים ועלולים לגרום לשרפות, לכוויות ולפציעות.
- ◀ מנע התחממות יתר של חודי השיניים של הלהב.
- ◀ ציית לתקנות הבטיחות בעבודה התקפות במדינתך.
- ◀ כדי למנוע פציעות יש להשתמש רק באביזרים ובכלי עבודה מקוריים של Hilti.
- ◀ אבק של חומרים חגמתיים המכילים עופרת, סוגי עץ מסוימים, בטון/קירות לבנים/אבנים המכילות קוורץ ומינרלים כגון מתכת עלולים להזיק לבריאות. נגיעה בסוגי אבק אלה או שאיפתם עלולה לגרום לתגובות אלרגיות ו/או למחלות בדרכי הנשימה של המשתמש או של אנשים הנמצאים בקרבת מקום. סוגי אבק מסוימים, כגון אבק של אלון או בוק, נחשבים מסרטנים, במיוחד בשילוב עם חומרים אחרים המשמשים לטיפול בעץ (כרומט, חומר הגנה לעץ). רק מומחים רשאים לעבוד בחומרים המכילים אסבסט. השתמש בשאיבת אבק כמה שרק ניתן. השתמש בשואב אבק נייד כדי להשיג שאיבה ברמה גבוהה. לבש במקרה הצורך מסיכה להגנה על הנשימה, המתאימה לסוג האבק שבו אתה עובד. דאג לאוורור מספיק במקום העבודה. שים לב לתקנות החוק התקפות במדינתך בנוגע לעבודה בחומרים שבהם אתה מטפל.

בטיחות בחשמל

- ◀ לפני תחילת העבודה בדוק את אזור העבודה כדי לאתר קווי חשמל וצינורות גז או מים מוסתרים; השתמש לשם כך, לדוגמה, בגלאי מתכות. חלקים מתכתיים חיצוניים של המכשיר עלולים להוליך חשמל במקרה שתפגע בטעות כבל חשמל. בכך קיימת סכנה גבוהה להתחשמלות.
- ◀ טיפול ושימוש קדנניים בסוללות נטענות
- ◀ ציית לתקנות הנוגעות להובלה, אחסון והפעלה של סוללות נטענות מסוג ליתיום-יון.
- ◀ הרחק סוללות ממקורות חום גבוה או מאש. סכנת התפוצצות.
- ◀ אין לפרק, למעון, לחמם לטמפרטורה גבוהה מ-80°C (176°F) או לשרוף את הסוללות הנטענות. אחרת קיימת סכנה לשרפה, פיצוץ ופציעה.
- ◀ אסור לטעון סוללות שניזוקו (לדוגמה סדקים בסוללה, חלקים שבורים, מגעים מעוקמים, שקועים ו/או בולטים מדי) או להשתמש בהן.
- ◀ אין להשתמש בסוללות כמקור אנרגיה למוצרים אחרים שלא עבורם הסוללות נועדו.
- ◀ כאשר הסוללה חמה מכדי שאפשר יהיה להחזיק אותה, ייתכן שהיא אינה תקינה. הצב את המכשיר במקום שאינו דליק ובמרחק מספיק מחומרים דליקים, היכן שתוכל להשיג עליו, ואפשר לו להתקרר. צור קשר עם השירות של Hilti לאחר שהסוללה התקררה.

2.4 הנחיות בטיחות נוספות למסורים עגולים

- ◀ הולך את המסור העגול הידני רק כשהוא מופעל ונגד החלק שבעבודה.
- ◀ מסלול החיתוך צריך להיות פנוי ממכשולים למעלה ולמטה. אל תנסר ברגים, מסמרים וכדומה.
- ◀ לעולם אין לעבוד עם המסור מעל הראש.
- ◀ אין לבלום את המסור על ידי הטייתו הצדה.
- ◀ מנע התחממות יתר של חודי השיניים של הדיסק.
- ◀ השתמש תמיד בדיסק המסור המתאים לחומר שבכוונתך לנסר.

2.5 טיפול ושימוש קדנניים בסוללות נטענות

- ◀ ציית לתקנות הנוגעות להובלה, אחסון והפעלה של סוללות נטענות מסוג ליתיום-יון.
- ◀ הרחק את הסוללות ממקומות חמים מאוד, מקרינת שמש ישירה ומאש.



2019522

עברית

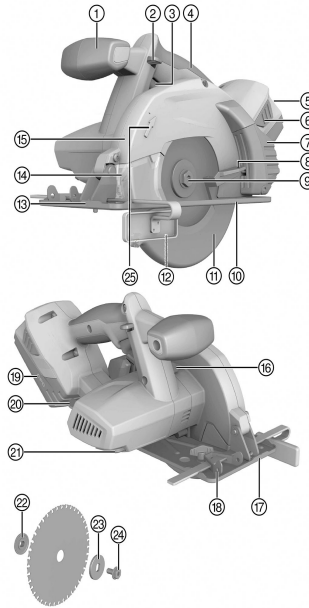
5

- ◀ אין לפרק, למעוך, לחמם לטמפרטורה גבוהה מ-80°C או לשרוף את הסוללות הנסענות.
- ◀ אין להשתמש או לטעון סוללות שקיבלו מכה, שנפלו מגובה גבוה ממטר או שנידזקו באופן אחר. במקרה כזה יש ליצור קשר עם השירות של Hilti.
- ◀ אם הסוללה חמה כל כך שלא ניתן לגעת בה, ייתכן שהיא אינה תקינה. העמד את המוצר במקום לא דליק במרחק מספיק מחומרים דליקים, כך שתוכל להשגיח על הסוללה, ואפשר לה להתקרר. במקרה כזה יש ליצור קשר עם השירות של Hilti.

3 תיאור

3.1 סקירת המוצר

- ① ידית אחיזה נוספת
- ② לחצן חסימת הפעלה
- ③ מתג הפעלה/כיבוי
- ④ ידית אחיזה
- ⑤ חיווי רמת טעינה וחיווי תקלות
- ⑥ לחצן שחרור עם פונקציה נוספת של חיווי רמת טעינה
- ⑦ מכל שבבים
- ⑧ מנוף לתפעול מגן הדיסק הקפיצי
- ⑨ ציר הנעה
- ⑩ לוחית בסיס
- ⑪ מגן דיסק קפיצי
- ⑫ מוליך מקבילי
- ⑬ בקרת מיקום להב המסור
- ⑭ נורית/חלון חיתוך
- ⑮ מגן דיסק
- ⑯ כפתור חסימת ציר
- ⑰ סמן חיתוך/בקרת קו חיתוך
- ⑱ הדק עבור המוליך המקביל
- ⑲ סוללה
- ⑳ מנוף נעילת עומק חיתוך
- ㉑ מפתח אלן
- ㉒ אוגן בסיס
- ㉓ אוגן נגדי
- ㉔ בורג הידוק
- ㉕ חץ כיוון סיבוב



3.2 שימוש בהתאם לייעוד

המוצר המתואר זה מסור עגול המופעל באמצעות סוללה. הוא מיועד לעבודות ניסור במתכת או בחומרים דמויי מתכת. אסור להשתמש בלהבי מסור שאינם תואמים את הנתונים הטכניים (כגון קוטר, מהירות סיבוב, עובי) המצוינים; אין להשתמש בדיסקי חיתוך או השחזה או בלהבי מסור עשויים פלדת HSS. אסור לנסר באמצעות מכשיר זה עץ או חומרים דמויי עץ, פלסטיקים, גבס וחומרים מרוכבים.

- ◀ השתמש עבור מוצר זה רק בסוללות ליתיום יון של Hilti מסדרת הדגמים B 22.
- ◀ השתמש עבור סוללה זו רק במטענים של Hilti מהסדרה C4/36.

3.3 חיווי סוללת הליתיום-יון

נוריות החיווי של סוללות הליתיום-יון מציגות את רמת הטעינה של סוללת הליתיום-יון וכן תקלות במכשיר. לאחר לחיצה על אחד משני לחצני השחרור של הסוללה יוצג מצב הטעינה של סוללת הליתיום-יון.

משמעות	מצב
מצב טעינה: 75% עד 100%	4 נוריות מאירות.
מצב טעינה: 50% עד 75%	3 נוריות מאירות.
מצב טעינה: 25% עד 50%	2 נוריות מאירות.
מצב טעינה: 10% עד 25%	נורית 1 מאירה.
מצב טעינה: > 10%	נורית לד 1 מהבהבת, המכשיר מוכן לעבודה.



מצב	משמעות
נורית לד 1 מהבהבת, המכשיר אינו מוכן לעבודה.	הסוללה חמה מדי או נפרקה לגמרי.
4 נוריות לד מהבהבות, המכשיר אינו מוכן לעבודה.	עומס יתר או התחממות יתר של המכשיר.

i בזמן שמתג הפעלה לחוץ וכן במשך 5 השניות הראשונות לאחר שחרור מתג הפעלה לא ניתן לברר את מצב הטעינה של הסוללה.
אם נוריות החיווי של הסוללה מהבהבות, ראה בבקשה ההערות בפרק פתרון תקלות.

3.4 מוליך מקבילי

המוליך המקבילי החד-זרועי מאפשר חיטוכים מדויקים במקבל לקצה החלק וחיתוך של פסים מדויקים. ניתן להתקין את המוליך המקבילי משני צדי לוחית הבסיס.

3.5 מפרט אספקה

מסור עגול, להב מסור, מפתח אלן, מוליך מקבילי, הוראות הפעלה.

i לצורך הפעלה בטוחה של המכשיר יש להשתמש רק בחלקי חילוף וחומרים מתכלים מקוריים. את חלקי החילוף, החומרים המתכלים והאביזרים שאושרו על-ידנו עבור המוצר שלך תמצא ב-Hilti Store שלך או בכתובת: www.hilti.group.

3.6 אביזרים

אוגן נגדי, אוגן בסיס, בורג הידוק.

4 נתונים טכניים

4.1 מסור עגול

SCM 22-A	
מתח נקוב	21.6 וולט
משקל בהתאם להליך EPTA 01	4.1 ק"ג
קוטר להב מסור	160 מ"מ ... 165 מ"מ
עובי הדיסק	1.2 מ"מ
רוחב חתך	1.6 מ"מ
קדח חיבור של להב המסור	20 מ"מ
מהירות סרק נקובה	3,500 סל"ד
עומק חיתוך מרבי	57 מ"מ
טמפרטורת עבודה	50 °C ... -10 °C
טמפרטורת אחסון	70 °C ... -30 °C

4.2 סוללה

מתח עבודה עם סוללה בטענת	21.6 וולט
טמפרטורת סביבה בעבודה	60 °C ... -17 °C
טמפרטורת אחסון	40 °C ... -20 °C
טמפרטורת הסוללה בתחילת הטעינה	45 °C ... -10 °C

4.3 ערכי רעש לפי EN 62841

ערכי לחץ הקול והרעידות המצוינים בהוראות אלה נמדדו בהתאם לנוהל המדידה התקני, וניתן להשתמש בהם לצורך השוואה בין כלי עבודה חשמליים. הם מתאימים גם להערכה זמנית של העומסים.

הנתונים המצוינים תקפים לשימושים העיקריים בכלי העבודה החשמלי. אולם אם משתמשים בכלי העבודה החשמלי לשימושים אחרים, בשילוב אביזרים אחרים או אם המכשיר אינו עובר תחזוקה מספקת, הנתונים עשויים להשתנות. בעקבות זאת פריסת העומסים למשך זמן העבודה כולו עשויה להיות גבוהה באופן משמעותי.

לצורך הערכה מדויקת של העומסים יש לקחת בחשבון גם את הזמנים שבהם המכשיר כבוי או שבהם הוא פועל אך אינו בשימוש בפועל. בעקבות זאת פריסת העומסים למשך זמן העבודה כולו עשויה להיות נמוכה באופן משמעותי.



2019522

עברית

7

יש לקבוע הנחיות בטיחות נוספות להגנה על המשתמש מפני ההשפעות של קול ו/או רעידות, כגון: תחזוקה של כלי העבודה החשמלי ושל כלי העבודה המחבורים, שמירה על ידיים חמות, ארגון תהליכי העבודה.

ערכי רעש

SCM 22-A	
104 dB(A)	רמת הספק קול (L_{WA})
3 dB(A)	אי-ודאות ברמת הספק הקול (K_{WA})
93 dB(A)	מפלס לחץ קול (L_{pA})
3 dB(A)	אי-ודאות רמת לחץ קול (K_{pA})

ערכי רעידות כוללים

SCM 22-A	
0.82 מ' / שני ²	ערכי רעידות בעת ניסור במתכת ($A_{h, m}$)
1.5 מ' / שני ²	אי ודאות (K)

5 תפעול

5.1 הכנה לעבודה

5.1.1 טעינת סוללה

- קרא את הוראות הפעלה של המטען לפני הטעינה.
- ודא שהמגעים של הסוללה ושל המטען נקיים ויבשים.
- טען את הסוללה במטען מאושר.

5.1.2 חיבור הסוללה



זהירות

סכנת פציעה עקב קצר או נפילת סוללה!

- לפני חיבור הסוללה ודא שהמגעים של הסוללה ושל המוצר נקיים מגופים זרים.
- ודא תמיד שהסוללה תפוסה היטב.

- טען את הסוללה למצב מלא לגמרי לפני השימוש הראשון.
- הכנס את הסוללה למחזיק במכשיר עד שאתה שומע אותה ננעלת.
- ודא שהסוללה יושבת היטב.

5.1.3 הסרת הסוללה

- לחץ על לחצני השחרור של הסוללה.
- משוך את הסוללה אל מחוץ לתושבת שלה במכשיר.

5.1.4 הסרת דיסק המסור



אזהרה

סכנת כוויה סכנה עקב התלהטות הכלי, האוגן או הבורג והקצוות החדים של להב המסור.
 השתמש בכפפות מגן כשאתה מחליף כלי.

- הסר את הסוללה.
- הכנס את מפתח האלן לבורג ההידוק של דיסק המסור.
- לחץ על כפתור חסימת הציר והחזק אותו לחוץ.
- סובב את בורג ההידוק של דיסק המסור בעזרת מפתח אלן עד שכפתור חסימת הציר ננעל לגמרי.
- סובב את בורג ההידוק בעזרת מפתח האלן בכיוון של חץ כיוון הסיבוב כדי לשחרר את הבורג.
- הוצא את בורג ההידוק ואת האוגן הנגדי החיצוני.
- פתח את מגן הדיסק הקפיצי והסר את דיסק המסור.

במקרה הצורך ניתן להסיר את אוגן הבסיס לצורך ניקוי.



5.1.5 התקנת להב המסור

זהירות

- סכנת נזק!** דיסקי מסור לא מתאימים או שחוברו שלא כהלכה עלולים לגרום נזק למסור.
 השתמש רק בדיסקי מסור המתאימים למסור זה. שים לב לחץ כיוון הסיבוב על דיסק המסור.
 השתמש רק בדיסקי מסור שמהירות הסיבוב המותרת שלהם גבוהה לפחות כמו מהירות הסיבוב המרבית המצוינת על המוצר.

ידע ודא שהלהב שבכוונתך לחבר תואם את הדרישות הטכניות ושהוא חד. להב חד תנאי הכרחי לחיתוך מושלם.

1. נקה את אוגן הבסיס והאוגן הנגדי.
2. חבר את אוגן הבסיס לציר ההנעה בכיוון הנכון.
3. פתח את מגן הלהב הקפיצי.
4. חבר להב מסור חדש.

ידע שים לב לחצים המציינים את כיוון הסיבוב על הלהב ועל המכשיר. הם חייבים להתאים זה לזה.

5. חבר את האוגן הנגדי בכיוון הנכון.
6. חבר את בורג ההידוק.
7. הכנס את מפתח האלן לבורג ההידוק של להב המסור.
8. לחץ על כפתור חסימת הציר.
9. סובב את בורג ההידוק בעזרת מפתח האלן נגד כיוון הסיבוב של החץ כדי להדק את האוגן הנגדי.
10. לפני הפעלת המסור ודא שהלהב המסור יושב היטב ונכון.

5.1.6 כוונת עומק החיתוך

1. שחרר את מנוף הנעילה של כוונת עומק החיתוך.
2. הרם את המוצר בתנועת מספריים, והדק את ידיית ההידוק כדי לקבוע את עומק החיתוך.

5.1.7 ריקון מכל השבבים

אזהרה

סכנת פציעה סכנה עקב שבבים לוחטים או חדים.
 לבש כפפות מגן בעת ריקון מכל השבבים.

1. הסר את הסוללה.
2. משוך את מכל השבבים לאחור.
3. פתח את שני החצאים של מכל השבבים ורוקן אותו.
4. דחף את מכל השבבים על מגן הלהב עד שהוא ננעל.

5.2 עבודה

5.2.1 הדלקה

בעודך לוחץ על לחצן חסימת ההפעלה הפעל את המוצר באמצעות מתג ההפעלה/כיבוי.

5.2.2 כיבוי

הרפה ממתג ההפעלה/כיבוי כדי לעצור את המכשיר.

5.2.3 ניסור לפי סימון

ידע הדק את החלק שבעבודה כך שלא יוכל לזוז ממקומו.
 ארגן את החלק בעבודה כך שדיסק המסור יוכל לנוע בחופשיות מתחתיו.
 ודא שמתג ההפעלה/כיבוי של המוצר נמצא במצב כבוי.
 הצב את המוצר עם לוחית הבסיס על החלק שבעבודה כך שעדיין לא יהיה מגע בין דיסק המסור לחלק שבעבודה.

1. חבר את הסוללה.
2. בעודך לוחץ על לחצן חסימת ההפעלה הפעל את המוצר באמצעות מתג ההפעלה/כיבוי.
3. הולך את המוצר בקצב מתאים לאורך הסימון על פני החלק שבעבודה.



2019522

9 עברית

5.2.4 מה לעשות כאשר תעלת השבבים סתומה

1. הסר את הסוללה.
2. הסר את מכל השבבים.
3. נקה את תעלת השבבים.

הסר את דיסק המסור אם יש צורך בכך. ← עמוד 8

4. בדוק אם החלקים הנעים פועלים בצורה חלקה ואינם נתקעים ואם ישנם חלקים שבורים או מקולקלים המשבשים את הפעולה התקינה של המוצר.

6 טיפול ותחזוקה

אזהרה

סכנת פציעה כאשר הסוללה מחוברת!

← לפני ביצוע עבודות טיפול ותחזוקה כלשהן יש להקפיד להסיר את הסוללה!

טיפול במכשיר

- הסר בזהירות לכלוך שנדבק.
- נקה בזהירות את חריצי האוויר באמצעות מברשת יבשה.
- נקה את גוף המכשיר רק בעזרת מטלית לחה מעט. אין להשתמש בחומרי טיפול המכילים סיליקון, מאחר שהם עלולים לפגוע בחלקי הפלסטיק.

טיפול בסוללות ליתיום-יון

- שמור על הסוללה נקייה מלכלוך, שמן וגריד.
- נקה את גוף המכשיר רק בעזרת מטלית לחה מעט. אין להשתמש בחומרי טיפול המכילים סיליקון, מאחר שהם עלולים לפגוע בחלקי הפלסטיק.
- מנע חדירת לחות.

תחזוקה

- יש לבדוק באופן סדיר את כל החלקים הגלויים כדי לאתר נדקים ולוודא שכל הרכיבים פועלים באופן תקין.
- אם ישנם נדקים ו/או תקלות אין להפעיל את המוצר. הבא מיד את המכשיר לתיקון במעבדת שירות של Hilti.
- לאחר עבודות טיפול ותחזוקה יש להקפיד ולחבר את כל התקני ההגנה ולבדוק את תפקוד המכשיר.

לצורך הפעלה בטוחה של המכשיר יש להשתמש רק בחלקי חילוף וחומרים מתכלים מקוריים. את חלקי החילוף, החומרים המתכלים והאביזרים שאושרו על-ידנו עבור המוצר שלך תמצא ב-Hilti Store שלך או בכתובת: www.hilti.group.

6.1 ניקוי כיסוי ההגנה מפני אבק

- ← נקה באופן סדיר את כיסוי ההגנה מפני אבק בתפסנית באמצעות מטלית נקייה ויבשה.
- ← נגב בזהירות את שפת האיטום ושמן אותה קלות באמצעות גריד של Hilti.
- ← אם שפת האיטום ניזוקה יש להחליף את כיסוי ההגנה מפני אבק ללא דיחוי.

6.2 בדיקות לאחר עבודות טיפול ותחזוקה

לאחר ביצוע עבודות טיפול ותחזוקה יש לבדוק שכל התקני ההגנה מותקנים ופועלים ללא תקלות.

- ← כדי לבדוק את מגן הלהב הקפיצי פתח את המגן עד הסוף באמצעות הידית.
- ← שחרר את הידית וודא שמגן הלהב הקפיצי נסגר לגמרי במהירות.

7 הובלה ואחסון של מכשירים בטענים

הובלה

זהירות

התחלת פעולה בשוגג במהלך הובלה!

- ← יש להוביל את המכשיר כשהסוללה מנותקת ממנו!
- ← הוצא את הסוללות.
- ← בשום אופן אין להוביל סוללות כשהן נמצאות בין עצמים לא ארוזים.



לפני השימוש במכשיר בתום הובלה ארוכה יש לבדוק אותו ואת הסוללה לאיתור נזקים.

אחסון

⚠️ זהירות

בדק לא מכוון כשהסוללות פגומות או דולפות!

יש לאחסן את המכשיר כשהסוללה מנותקת ממנו!

- יש לאחסן את המכשיר והסוללה במקום קריר ויבש.
- לעולם אין לאחסן סוללות בשמש, על גוף חימום או מאחורי שמש.
- יש לאחסן את המכשיר והסוללה הרחק מהישג ידם של ילדים או אנשים לא מורשים.
- לפני השימוש במכשיר בתום אחסון ממושך יש לבדוק אותו ואת הסוללה לאיתור נזקים.

8 עזרה במקרה תקלה

אם מתרחשת תקלה שאינה מוסברת בטבלה זו או שאינך יכול לתקן בעצמך, פנה לשירות של Hilti.

8.1 המסור העגול אינו מוכן לעבודה

תקלה	סיבה אפשרית	פתרון
הנוריות אינן מציגות דבר.	הסוללה אינה מוכנסת עד הסוף.	חבר את הסוללה.
	הסוללה ריקה.	טען את הסוללה.
נורית 1 מהבהבת.	הסוללה ריקה.	טען את הסוללה.
	הסוללה חמה מדי או קרה מדי.	הבא את הסוללה לטמפרטורת הסביבה הנכונה.
4 נוריות מהבהבות.	עומס יתר זמני על המסור העגול.	שחרר את מתג ההפעלה ולחץ עליו מחדש.
	הגבה מפני התחממות יתר.	אפשר למסור העגול להתקרר ונקה את חריצי האוורור.

8.2 המסור העגול מוכן לעבודה

תקלה	סיבה אפשרית	פתרון
לא ניתן ללחוץ על מתג ההפעלה/כיבוי או שהמתג חסום.	זו אינה תקלה (פונקציית בטיחות).	לחץ על לחצן חסימת ההפעלה.
מהירות הסיבוב נופלת בפתאומיות.	להב המסור נתקע.	ודא שלהב המסור אינו נתקע באלכסון.
השבבים אינם מפונים למכל השבבים, אלא נופלים על לוחית הבסיס.	מכל השבבים מלא.	רוקן את מכל השבבים. ← עמוד 9
	תעלת השבבים סתומה.	נקה את תעלת השבבים. ← עמוד 10
המסור נעצר.	כוח הדחיפה חזק מדי.	הפחת את כוח הדחיפה והפעל מחדש את המוצר.
הסוללה מתרוקנת מהר מהרגיל.	טמפרטורת סביבה נמוכה מאוד.	אפשר לסוללה להתחמם בהדרגה לטמפרטורת החדר.
הסוללה אינה נתפסת בצליל נקישה כפול ברור.	זידי הנעילה בסוללה מלוכלכים.	נקה את זידי הנעילה וחבר את הסוללה מחדש.
המסור העגול או הסוללה מתחממים מאוד.	תקלה חשמלית	כבה מיד את המסור העגול. הסר את הסוללה והשגח עליה. אפשר לה להתקרר. צור קשר עם השירות של Hilti.
	עומס יתר על המוצר (חריגה מגבולות השימוש).	לפני כל עבודה יש לבדוק את נתוני ההספק של המוצר. ראה הנתונים הטכניים.

9 סילוק

המוצרים של Hilti מיוצרים בחלקם מגודל מחומרים ניתנים למיחזור. כדי שניתן יהיה למחזרם דרושה הפרדת חומרים מקצועית. במדינות רבות Hilti תקבל את המכשיר הישן שלך בחזרה לצורך מיחזור. פנה לשירות של Hilti או למשווק.



2019522

11 עברית



סילוק סוללות

- ◀ סילוק לא תקין של סוללות מסכן את הבריאות עקב דליפת גזים או נודלים.
- ◀ אין לשלוח סוללות פגומות!
- ◀ כסה את החיבורים באמצעות חומר לא מוליך, כדי למנוע קצר.
- ◀ סלק סוללות כך שהן לא יוכלו להגיע לידיהם של ילדים.
- ◀ סלק את הסוללה ב-Hilti Store או פנה לחברת המיחזור האחראית.

◀ אין להשליך כלי עבודה חשמליים, כלים אלקטרוניים וסוללות לפסולת הביתית!



10 RoHS (תקנה להגבלת השימוש בחומרים מסוכנים)

בקישור הבא תמצא את טבלת החומרים המסוכנים: qr.hilti.com/r4891.
קישור לטבלת RoHS תמצא בסוף תיעוד זה, בצורת קוד QR.

11 אחריות יצרן

◀ אם יש לך שאלות בנושא תנאי האחריות, פנה למשווק Hilti הקרוב אליך.





Hilti Corporation
Feldkircherstraße 100
9494 Schaan | Liechtenstein

SCM 22-A (01)

[2010]

2006/42/EC

2014/30/EU

2011/65/EU

2006/66/EC

EN 62841-1

EN 62841-2-5

Schaan, 06/2018

Paolo Luccini

Head of Quality and
Process-Management
BA Electric Tools & Accessories

Tassilo Deinzer

Executive Vice President
BU Electric Tools & Accessories



SCM 22-A22







Hilti Corporation
LI-9494 Schaan
Tel.:+423 234 21 11
Fax:+423 234 29 65
www.hilti.group



2164701



Hilti Connect



2019522

Hilti = registered trademark of Hilti Corp., Schaan

Pos. HEB | 20190528