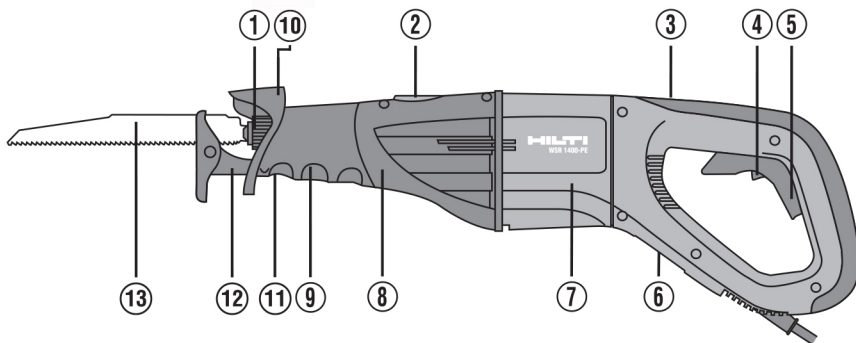
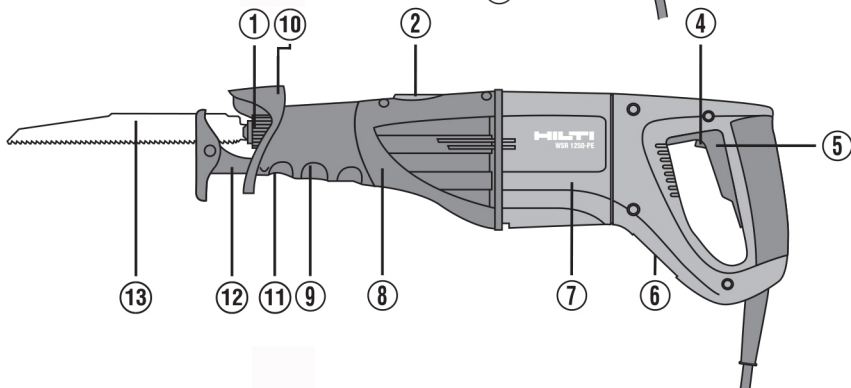
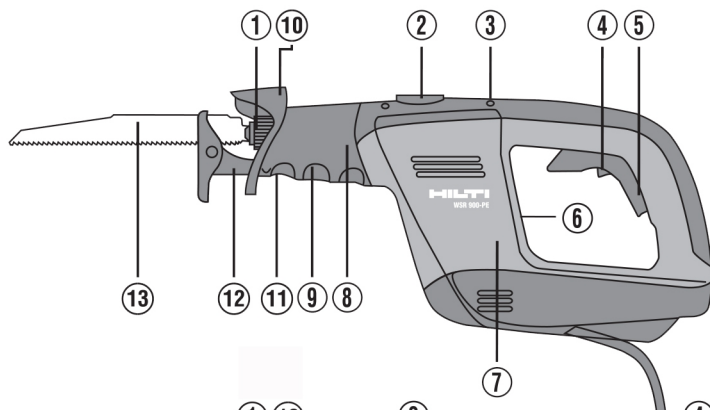
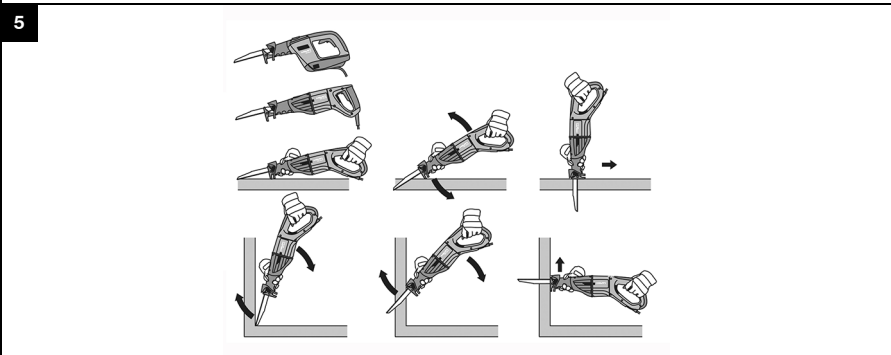
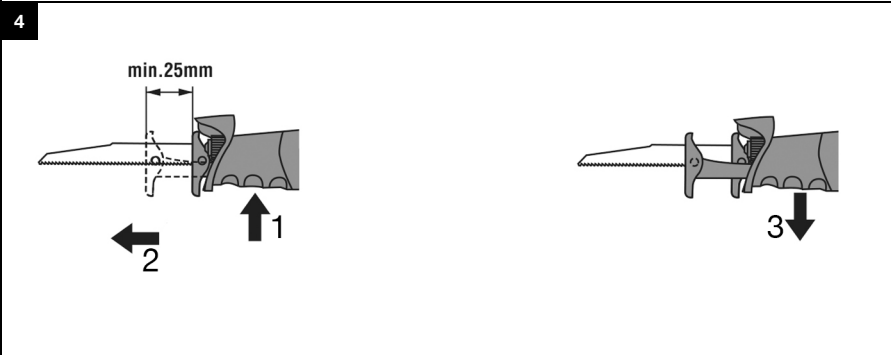
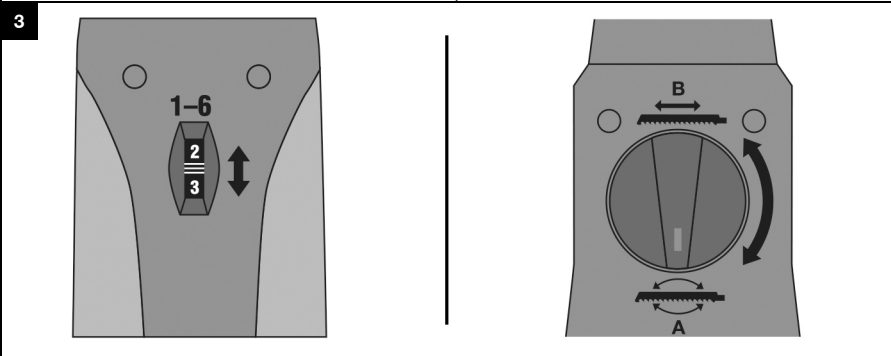
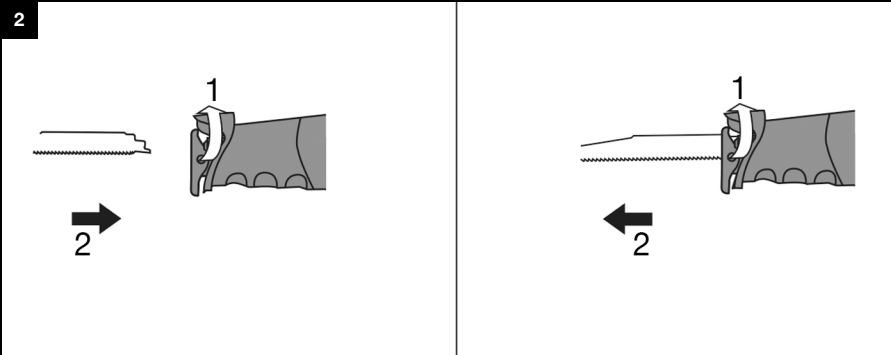




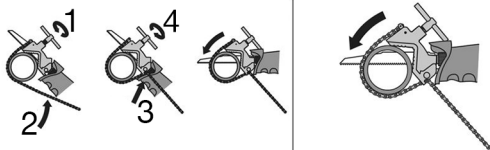
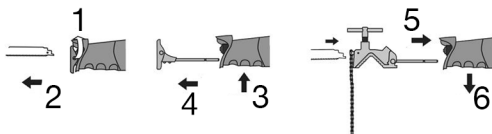
WSR 900-PE (01)

Deutsch	1
English	11
Français	20
Polski	31
Česky	41
Slovenčina	51
Magyar	60
Slovenščina	70
Hrvatski	80
Русский	89
Български	100
Română	111
한국어	121
繁體中文	131
中文	139

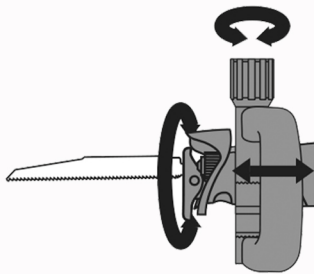
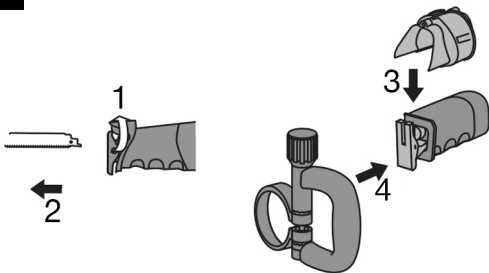




6



7



WSR 900-PE

de	Original-Bedienungsanleitung	1
en	Original operating instructions	11
fr	Notice d'utilisation originale	20
pl	Oryginalna instrukcja obsługi	31
cs	Originální návod k obsluze	41
sk	Originálny návod na obsluhu	51
hu	Eredeti használati utasítás	60
sl	Originalna navodila za uporabo	70
hr	Originalne upute za uporabu	80
ru	Перевод оригинального руководства по эксплуатации	89
bg	Оригинално Ръководство за експлоатация	100
ro	Manual de utilizare original	111
ko	오리지널 사용 설명서	121
zh	原始操作說明	131
cn	原版操作说明	139

Original-Bedienungsanleitung

1 Angaben zur Bedienungsanleitung

1.1 Zu dieser Bedienungsanleitung

- **Warnung!** Bevor Sie das Produkt verwenden, stellen Sie sicher, dass Sie die dem Produkt beiliegende Bedienungsanleitung einschließlich der Anweisungen, Sicherheits- und Warnhinweise, Abbildungen und Spezifikationen gelesen und verstanden haben. Machen Sie sich insbesondere mit allen Anweisungen, Sicherheits- und Warnhinweisen, Abbildungen, Spezifikationen sowie Bestandteilen und Funktionen vertraut. Bei Nichtbeachtung besteht die Gefahr eines elektrischen Schlages, eines Brandes und/oder schwerer Verletzungen. Bewahren Sie die Bedienungsanleitung inklusive aller Anweisungen, Sicherheits- und Warnhinweise zur späteren Verwendung auf.
- **HILTI** Produkte sind für den professionellen Benutzer bestimmt und dürfen nur von autorisiertem, eingewiesenem Personal bedient, gewartet und instand gehalten werden. Dieses Personal muss speziell über die auftretenden Gefahren unterrichtet sein. Vom Produkt und seinen Hilfsmitteln können Gefahren ausgehen, wenn sie von unausgebildetem Personal unsachgemäß behandelt oder nicht bestimmungsgemäß verwendet werden.
- Die beiliegende Bedienungsanleitung entspricht dem aktuellen Stand der Technik zum Zeitpunkt der Drucklegung. Finden Sie immer die aktuelle Version online auf der Hilti Produktseite. Folgen Sie hierzu dem Link oder dem QR-Code in dieser Bedienungsanleitung, gekennzeichnet mit dem Symbol
- Geben Sie das Produkt nur mit dieser Bedienungsanleitung an andere Personen weiter.

1.2 Zeichenerklärung

1.2.1 Warnhinweise

Warnhinweise warnen vor Gefahren im Umgang mit dem Produkt. Folgende Signalwörter werden verwendet:

GEFAHR

GEFAHR !

- ▶ Für eine unmittelbar drohende Gefahr, die zu schweren Körperverletzungen oder zum Tod führt.

WARNUNG

WARNUNG !

- ▶ Für eine möglicherweise drohende Gefahr, die zu schweren Körperverletzungen oder zum Tod führen kann.

VORSICHT

VORSICHT !

- ▶ Für eine möglicherweise gefährliche Situation, die zu Körperverletzungen oder zu Sachschäden führen kann.

1.2.2 Symbole in der Dokumentation

Folgende Symbole werden in dieser Dokumentation verwendet:

	Vor Benutzung Bedienungsanleitung lesen
	Anwendungshinweise und andere nützliche Informationen
	Umgang mit wiederverwertbaren Materialien
	Elektrogeräte und Akkus nicht in den Hausmüll werfen

1.2.3 Symbole in Abbildungen

Folgende Symbole werden in Abbildungen verwendet:

2	Diese Zahlen verweisen auf die jeweilige Abbildung am Anfang dieser Anleitung
----------	---



3	Die Nummerierung gibt eine Abfolge der Arbeitsschritte im Bild wieder und kann von den Arbeitsschritten im Text abweichen
(11)	Positionsnummern werden in der Abbildung Übersicht verwendet und verweisen auf die Nummern der Legende im Abschnitt Produktübersicht
	Dieses Zeichen soll ihre besondere Aufmerksamkeit beim Umgang mit dem Produkt wecken.

1.3 Produktabhängige Symbole

1.3.1 Symbole am Produkt

Folgende Symbole werden am Produkt verwendet:

RPM	Hubzahl pro Minute
n_0	Hubzahl
	Wechselstrom
	Doppelt isoliert
Hz	Hertz
V	Volt
A	Ampere
	Verriegelt
	Entriegelt

2 Sicherheit

2.1 Allgemeine Sicherheitshinweise für Elektrowerkzeuge

⚠️ WARNUNG Lesen Sie alle Sicherheitshinweise, Anweisungen, Bilderungen und technischen Daten, mit denen dieses Elektrowerkzeug versehen ist. Versäumnisse bei der Einhaltung der nachfolgenden Anweisungen können elektrischen Schlag, Brand und/oder schwere Verletzungen verursachen.

Bewahren Sie alle Sicherheitshinweise und Anweisungen für die Zukunft auf.

Der in den Sicherheitshinweisen verwendete Begriff „Elektrowerkzeug“ bezieht sich auf netzbetriebene Elektrowerkzeuge (mit Netzleitung) oder auf akkubetriebene Elektrowerkzeuge (ohne Netzleitung).

Arbeitsplatzsicherheit

- ▶ **Halten Sie Ihren Arbeitsbereich sauber und gut beleuchtet.** Unordnung oder unbeleuchtete Arbeitsbereiche können zu Unfällen führen.
- ▶ **Arbeiten Sie mit dem Elektrowerkzeug nicht in explosionsgefährdeter Umgebung, in der sich brennbare Flüssigkeiten, Gase oder Stäube befinden.** Elektrowerkzeuge erzeugen Funken, die den Staub oder die Dämpfe entzünden können.
- ▶ **Halten Sie Kinder und andere Personen während der Benutzung des Elektrowerkzeugs fern.** Bei Ablenkung können Sie die Kontrolle über das Gerät verlieren.

Elektrische Sicherheit

- ▶ **Der Anschlussstecker des Elektrowerkzeugs muss in die Steckdose passen.** Der Stecker darf in keiner Weise verändert werden. Verwenden Sie keine Adapterstecker gemeinsam mit schutzgeerdeten Elektrowerkzeugen. Unveränderte Stecker und passende Steckdosen verringern das Risiko eines elektrischen Schlages.
- ▶ **Vermeiden Sie Körperkontakt mit geerdeten Oberflächen wie von Rohren, Heizungen, Herden und Kühlschränken.** Es besteht ein erhöhtes Risiko durch elektrischen Schlag, wenn Ihr Körper geerdet ist.
- ▶ **Halten Sie Elektrowerkzeuge von Regen oder Nässe fern.** Das Eindringen von Wasser in ein Elektrowerkzeug erhöht das Risiko eines elektrischen Schlages.
- ▶ **Zweckentfremden Sie die Anschlussleitung nicht, um das Elektrowerkzeug zu tragen, aufzuhängen oder um den Stecker aus der Steckdose zu ziehen.** Halten Sie die Anschlussleitung fern von Hitze,



Öl, scharfen Kanten oder sich bewegenden Teilen. Beschädigte oder verwickelte Anschlussleitungen erhöhen das Risiko eines elektrischen Schlages.

- ▶ **Wenn Sie mit einem Elektrowerkzeug im Freien arbeiten, verwenden Sie nur Verlängerungsleitungen, die auch für den Außenbereich geeignet sind.** Die Anwendung einer für den Außenbereich geeigneten Verlängerungsleitung verringert das Risiko eines elektrischen Schlages.
- ▶ **Wenn der Betrieb des Elektrowerkzeugs in feuchter Umgebung nicht vermeidbar ist, verwenden Sie einen Fehlerstromschutzschalter.** Der Einsatz eines Fehlerstromschutzschalters vermindert das Risiko eines elektrischen Schlages.

Sicherheit von Personen

- ▶ **Seien Sie aufmerksam, achten Sie darauf, was Sie tun, und gehen Sie mit Vernunft an die Arbeit mit einem Elektrowerkzeug. Benutzen Sie kein Elektrowerkzeug, wenn Sie müde sind oder unter dem Einfluss von Drogen, Alkohol oder Medikamenten stehen.** Ein Moment der Unachtsamkeit beim Gebrauch des Elektrowerkzeugs kann zu ernsthaften Verletzungen führen.
- ▶ **Tragen Sie persönliche Schutzausrüstung und immer eine Schutzbrille.** Das Tragen persönlicher Schutzausrüstung, wie Staubmaske, rutschfeste Sicherheitsschuhe, Schutzhelm oder Gehörschutz, je nach Art und Einsatz des Elektrowerkzeugs, verringert das Risiko von Verletzungen.
- ▶ **Vermeiden Sie eine unbeabsichtigte Inbetriebnahme. Vergewissern Sie sich, dass das Elektrowerkzeug ausgeschaltet ist, bevor Sie es an die Stromversorgung und/oder den Akku anschließen, es aufnehmen oder tragen.** Wenn Sie beim Tragen des Elektrowerkzeugs den Finger am Schalter haben oder das Gerät eingeschaltet an der Stromversorgung anschließen, kann dies zu Unfällen führen.
- ▶ **Entfernen Sie Einstellwerkzeuge oder Schraubenschlüssel, bevor Sie das Elektrowerkzeug einschalten.** Ein Werkzeug oder Schlüssel, der sich in einem drehenden Geräteteil befindet, kann zu Verletzungen führen.
- ▶ **Vermeiden Sie eine abnormale Körperhaltung. Sorgen Sie für einen sicheren Stand und halten Sie jederzeit das Gleichgewicht.** Dadurch können Sie das Elektrowerkzeug in unerwarteten Situationen besser kontrollieren.
- ▶ **Tragen Sie geeignete Kleidung. Tragen Sie keine weite Kleidung oder Schmuck. Halten Sie Haare, Kleidung und Handschuhe fern von sich bewegenden Teilen.** Lockere Kleidung, Schmuck oder lange Haare können von sich bewegenden Teilen erfasst werden.
- ▶ **Wenn Staubabsaug- und -auffangeinrichtungen montiert werden können, vergewissern Sie sich, dass diese angeschlossen sind und richtig verwendet werden.** Verwendung einer Staubabsaugung kann Gefährdungen durch Staub verringern.
- ▶ **Wiegen Sie sich nicht in falscher Sicherheit und setzen Sie sich nicht über die Sicherheitsregeln für Elektrowerkzeuge hinweg, auch wenn Sie nach vielfachem Gebrauch mit dem Elektrowerkzeug vertraut sind.** Achtloses Handeln kann binnen Sekundenbruchteilen zu schweren Verletzungen führen.

Verwendung und Behandlung des Elektrowerkzeugs

- ▶ **Überlasten Sie das Gerät nicht. Verwenden Sie für Ihre Arbeit das dafür bestimmte Elektrowerkzeug.** Mit dem passenden Elektrowerkzeug arbeiten Sie besser und sicherer im angegebenen Leistungsbereich.
- ▶ **Benutzen Sie kein Elektrowerkzeug, dessen Schalter defekt ist.** Ein Elektrowerkzeug, das sich nicht mehr ein- oder ausschalten lässt, ist gefährlich und muss repariert werden.
- ▶ **Ziehen Sie den Stecker aus der Steckdose und/oder entfernen Sie einen abnehmbaren Akku, bevor Sie Geräteeinstellungen vornehmen, Zubehörteile wechseln oder das Gerät weglegen.** Diese Vorsichtsmaßnahme verhindert den unbeabsichtigten Start des Elektrowerkzeugs.
- ▶ **Bewahren Sie unbenutzte Elektrowerkzeuge außerhalb der Reichweite von Kindern auf. Lassen Sie keine Personen das Gerät benutzen, die mit diesem nicht vertraut sind oder diese Anweisungen nicht gelesen haben.** Elektrowerkzeuge sind gefährlich, wenn Sie von unerfahrenen Personen benutzt werden.
- ▶ **Pflegen Sie Elektrowerkzeuge und Zubehör mit Sorgfalt. Kontrollieren Sie, ob bewegliche Teile einwandfrei funktionieren und nicht klemmen, ob Teile gebrochen oder so beschädigt sind, dass die Funktion des Elektrowerkzeugs beeinträchtigt ist. Lassen Sie beschädigte Teile vor dem Einsatz des Gerätes reparieren.** Viele Unfälle haben ihre Ursache in schlecht gewarteten Elektrowerkzeugen.
- ▶ **Halten Sie Schneidwerkzeuge scharf und sauber.** Sorgfältig gepflegte Schneidwerkzeuge mit scharfen Schneidkanten verklemmen sich weniger und sind leichter zu führen.
- ▶ **Verwenden Sie Elektrowerkzeug, Zubehör, Einsatzwerkzeuge usw. entsprechend diesen Anweisungen. Berücksichtigen Sie dabei die Arbeitsbedingungen und die auszuführende Tätigkeit.** Der Gebrauch von Elektrowerkzeugen für andere als die vorgesehenen Anwendungen kann zu gefährlichen Situationen führen.



- ▶ **Halten Sie Griffe und Griffflächen trocken, sauber und frei von Öl und Fett.** Rutschige Griffe und Griffflächen erlauben keine sichere Bedienung und Kontrolle des Elektrowerkzeugs in unvorhergesehenen Situationen.

Service

- ▶ **Lassen Sie Ihr Elektrowerkzeug nur von qualifiziertem Fachpersonal und nur mit Original-Ersatzteilen reparieren.** Damit wird sichergestellt, dass die Sicherheit des Elektrowerkzeugs erhalten bleibt.

2.2 Sicherheitshinweise für Sägen mit hin- und hergehendem Sägeblatt

- ▶ **Halten Sie das Elektrowerkzeug an den isolierten Griffflächen, wenn Sie Arbeiten ausführen, bei denen das Einsatzwerkzeug verborgene Stromleitungen oder die eigene Anschlussleitung treffen kann.** Der Kontakt mit einer spannungsführenden Leitung kann auch metallene Geräteteile unter Spannung setzen und zu einem elektrischen Schlag führen.
- ▶ **Befestigen und sichern Sie das Werkzeug mittels Zwingen oder auf andere Art und Weise an einer stabilen Unterlage.** Wenn Sie das Werkstück nur mit der Hand oder gegen Ihren Körper halten, bleibt es labil, was zum Verlust der Kontrolle führen kann.

2.3 Zusätzliche Sicherheitshinweise Sägen

Sicherheit von Personen

- ▶ Kommen Sie mit Ihren Händen nicht in den Sägebereich und an das Sägeblatt. Halten Sie mit der zweiten Hand den Zusatzhandgriff oder das Motorgehäuse. Wenn beide Hände die Säge halten, können diese vom Sägen nicht verletzt werden.
- ▶ Benutzen Sie das Produkt nur in technisch einwandfreiem Zustand.
- ▶ Nehmen Sie niemals Manipulationen oder Veränderungen am Gerät vor.
- ▶ Vermeiden Sie die Berührung rotierender Teile - Verletzungsgefahr!
- ▶ Tragen Sie auch beim Werkzeugwechsel Schutzhandschuhe. Das Berühren des Einsatzwerkzeuges kann zu Schnittverletzungen und Verbrennungen führen.
- ▶ Klären Sie vor Arbeitsbeginn die Gefahrenklasse des beim Arbeiten entstehenden Staubguts ab. Verwenden Sie einen Baustaubsauger mit einer offiziell zugelassenen Schutzklassifizierung, die Ihren lokalen Staubschutzbestimmungen entspricht. Staub von Materialien wie bleihaltigem Anstrich, einigen Holzarten, Beton/Mauerwerk/Gestein die Quarze enthalten und Mineralien sowie Metall können gesundheitsschädlich sein.
- ▶ Sorgen Sie für gute Belüftung des Arbeitsplatzes und tragen Sie gegebenenfalls eine Atemschutzmaske, welche für den jeweiligen Staub geeignet ist. Berühren oder Einatmen von Staub können allergische Reaktionen und/oder Atemwegserkrankungen des Benutzers oder in der Nähe befindlicher Personen hervorrufen. Asbesthaltiges Material darf nur von Fachleuten gehandhabt werden.
- ▶ Greifen Sie nicht unter das Werkstück.
- ▶ Halten Sie das Produkt immer mit beiden Händen an den vorgesehenen Handgriffen fest und bringen Sie Ihre Arme in eine Stellung, in der Sie die Rückschlagkräfte abfangen können.
- ▶ Halten Sie die Handgriffe trocken und sauber.
- ▶ Halten Sie sich immer seitlich des Sägeblattes, nie das Sägeblatt in eine Linie mit Ihrem Körper bringen. Bei einem Rückschlag kann die Säge rückwärts springen!
- ▶ Falls das Sägeblatt verklemmt oder Sie die Arbeiten unterbrechen, schalten Sie die Säge aus und halten Sie die Säge ruhig, bis das Sägeblatt zum Stillstand gekommen ist. Versuchen Sie nie, die Säge aus dem Werkstück zu entfernen oder sie rückwärts zu ziehen, solange das Sägeblatt sich bewegt, sonst kann ein Rückschlag erfolgen.
- ▶ Wenn Sie eine Säge, die im Werkstück steckt, wieder starten wollen, zentrieren Sie das Sägeblatt im Sägespalt und überprüfen Sie, ob die Sägezähne nicht im Werkstück verhakt sind.
- ▶ Seien Sie besonders vorsichtig beim Sägen in bestehende Wände oder andere nicht einsehbare Bereiche. Das eintauchende Sägeblatt kann beim Sägen in verborgene Objekte blockieren und einen Rückschlag verursachen.

Elektrische Sicherheit

- ▶ Prüfen Sie den Arbeitsbereich vor Arbeitsbeginn auf verdeckt liegende elektrische Leitungen, Gas und Wasserrohre. Außenliegende Metallteile am Gerät können einen elektrischen Schlag verursachen, wenn Sie versehentlich eine Stromleitung beschädigen.
- ▶ Halten Sie das Gerät an den isolierten Griffflächen, wenn Sie Arbeiten ausführen, bei denen das Einsatzwerkzeug verborgene Stromleitungen treffen kann. Der Kontakt mit einer spannungsführenden Leitung kann auch metallene Geräteteile unter Spannung setzen und zu einem elektrischen Schlag führen.



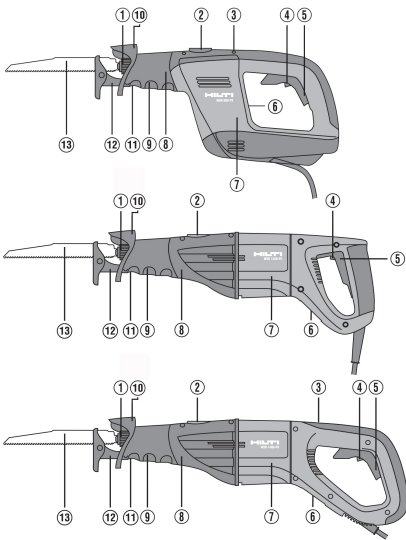
2.4 Zusätzliche Sicherheitshinweise

- ▶ Benutzen Sie das Produkt nur in technisch einwandfreiem Zustand.
- ▶ Nehmen Sie niemals Manipulationen oder Veränderungen am Produkt vor.
- ▶ Verwenden Sie keine stumpfen oder beschädigten Sägeblätter. Diese verursachen eine erhöhte Reibung, Klemmen oder Rückschlag des Sägeblattes.
- ▶ Prüfen Sie den Arbeitsbereich vor Arbeitsbeginn auf verdeckt liegende elektrische Leitungen, Gas und Wasserrohre. Außenliegende Metallteile am Produkt können einen elektrischen Schlag verursachen, wenn Sie versehentlich eine Stromleitung beschädigen.
- ▶ Sichern Sie das Werkstück an einer stabilen Aufnahme. Halten Sie das zu sägende Werkstück niemals in der Hand oder über dem Bein fest.
- ▶ Schalten Sie das Produkt erst in der Arbeitsposition ein.
- ▶ Führen Sie beim Arbeiten das Produkt immer vom Körper weg.
- ▶ Arbeiten Sie mit mäßigem Anpressdruck und geeigneter Schnittgeschwindigkeit, speziell bei großen Rohrdurchmessern. Dies vermeidet die Überhitzung des Produkts.
- ▶ Stellen Sie beim Durchtrennen von Rohrleitungen sicher, dass die Leitungen keine Flüssigkeiten mehr enthalten. Entleeren Sie diese gegebenenfalls.
- ▶ Halten Sie beim Durchtrennen von Rohrleitungen das Produkt höher als die zu durchtrennende Leitung. Das Produkt besitzt keinen Schutz gegen das Eindringen von Feuchtigkeit. Auslaufende Flüssigkeit kann im Produkt einen Kurzschluss verursachen.
- ▶ Schneiden Sie nie unbekannte Untergründe und halten Sie die Schnittbahn oben und unten frei von Hindernissen. Das Sägeblatt kann, wenn es auf einen Gegenstand aufschlägt, einen Rückstoß auf das Produkt bewirken.
- ▶ Tragen Sie auch beim Werkzeugwechsel Schutzhandschuhe. Das Berühren des Einsatzwerkzeuges kann zu Schnittverletzungen und Verbrennungen führen.
- ▶ Beachten Sie die Anweisungen des Herstellers zur Handhabung und Aufbewahrung der Sägeblätter.
- ▶ Der Benutzer und die sich in der Nähe aufhaltenden Personen müssen während des Einsatzes des Produkts eine geeignete Schutzbrille, Schutzhelm, Gehörschutz, Schutzhandschuhe und einen leichten Atemschutz benutzen.
- ▶ Setzen Sie das Produkt nie ohne montierten Handschutz ein. Die Abdeckung der Werkzeugverriegelung/Werkzeugaufnahme darf nicht als Griffbereich verwendet werden. Es besteht die Gefahr von Verletzungen durch die Werkzeugverriegelung/Werkzeugaufnahme.
- ▶ Das Produkt muss mit dem Anpressschuh an das zu bearbeitende Werkstück gepresst werden. Dies gewährleistet ein optimales und sicheres Arbeiten.
- ▶ Verwenden Sie stets Sägeblattlängen, die während des Hubzyklus mindestens 40 mm über die Werkstückabmessung hinausragen. Dies kann starke Stoßrückschläge vermeiden.



3 Beschreibung

3.1 Produktübersicht



- ① Werkzeugverriegelung/Werkzeugaufnahme
- ② Pendelhubschalter
- ③ Hubzahlregler
- ④ Transportsicherung
- ⑤ Steuerschalter
- ⑥ Typenschild
- ⑦ Motor
- ⑧ Getriebe
- ⑨ Vorderer Griffbereich (Handschutz)
- ⑩ Handschutz
- ⑪ Drucktaste zur Verstellung des Anpressschuhs
- ⑫ Anpressschuh
- ⑬ Sägeblatt

3.2 Bestimmungsgemäße Verwendung

Das beschriebene Produkt ist eine Säbelsäge. Sie ist bestimmt zum Trennen von Holz, holzähnlichen und metallischen Werkstoffen, sowie Kunststoffe.

Das Produkt ist für Zweihandbedienung bestimmt.

3.3 Möglicher Fehlgebrauch

Schneiden Sie mit dem Gerät nicht in Ziegelsteine, Beton, Porenbeton, natürliche Steine oder Dachziegel. Schneiden Sie mit dem Gerät keine Leitungen in denen sich Flüssigkeiten befinden.

3.4 Lieferumfang

Säbelsäge, Sägeblatt, Bedienungsanleitung.



Verwenden Sie für einen sicheren Betrieb nur original Ersatzteile und Verbrauchsmaterialien. Von uns freigegebene Ersatzteile, Verbrauchsmaterialien und Zubehör für Ihr Produkt finden Sie in Ihrem **Hilti Center** oder unter: **www.hilti.com**

4 Technische Daten

4.1 Produkteigenschaften



Bemessungsspannung, Bemessungsstrom, Frequenz und Bemessungsaufnahme entnehmen Sie bitte ihrem länderspezifischen Typenschild.

Bei Betrieb an einem Generator oder Transformator muss dessen Abgabeleistung mindestens doppelt so hoch sein wie die auf dem Typenschild des Gerätes angegebene Bemessungsaufnahme. Die Betriebsspannung des Transformators oder Generators muss jederzeit innerhalb +5 % und -15 % der Bemessungsspannung des Gerätes liegen.



	WSR 900-PE
Produktgeneration	01
Gewicht gemäß EPTA Procedure-01	3,6 kg
Hubzahl	0/min ... 2.700/min
Hublänge	32 mm

4.2 Geräuschinformation und Schwingungswerte

Die in diesen Anweisungen angegebenen Schalldruck- und Schwingungswerte sind entsprechend einem genormten Messverfahren gemessen worden und können für den Vergleich von Elektrowerkzeugen miteinander verwendet werden. Sie eignen sich auch für eine vorläufige Einschätzung der Expositionen.

Die angegebenen Daten repräsentieren die hauptsächlichen Anwendungen des Elektrowerkzeuges. Wenn allerdings das Elektrowerkzeug für andere Anwendungen, mit abweichenden Einsatzwerkzeugen oder ungenügender Wartung eingesetzt wird, können die Daten abweichen. Dies kann die Expositionen über den gesamten Arbeitszeitraum deutlich erhöhen.

Für eine genaue Abschätzung der Expositionen sollten auch die Zeiten berücksichtigt werden, in denen das Elektrowerkzeug abgeschaltet ist oder zwar läuft, aber nicht tatsächlich im Einsatz ist. Dies kann die Expositionen über den gesamten Arbeitszeitraum deutlich reduzieren.

Legen Sie zusätzliche Sicherheitsmaßnahmen zum Schutz des Bedieners vor der Wirkung von Schall und/oder Schwingungen fest wie zum Beispiel: Wartung von Elektrowerkzeug und Einsatzwerkzeugen, Warmhalten der Hände, Organisation der Arbeitsabläufe.



Detaillierte Informationen zu den hier angewandten Versionen der **EN 62841**-Normen finden Sie auf dem Abbild der Konformitätserklärung 148.

Geräuschinformation

	WSR 900-PE
Schalleistungspegel (L_{WA})	99 dB(A)
Unsicherheit Schalleistungspegel (K_{WA})	5 dB(A)
Schalldruckpegel (L_{pA})	91 dB(A)
Unsicherheit Schalldruckpegel (K_{pA})	5 dB(A)

Vibrationsinformation

	WSR 900-PE
Schwingungsemissionswert Sägen von Spanplatten ($a_{h, B}$)	15,7 m/s ²
Schwingungsemissionswert Sägen von Holzbalken ($a_{h, WB}$)	22,8 m/s ²
Unsicherheit (Holzbalken) (K)	2,8 m/s ²
Unsicherheit (Spanplatten) (K)	1,5 m/s ²

5 Bedienung

5.1 Sägeblatt einsetzen



Verwenden Sie nur Sägeblätter mit 1/2"-Einsteckenden.


- Prüfen Sie, ob das Einsteckende des Werkzeugs sauber und leicht eingefettet ist.
 - Reinigen und fetten Sie das Einsteckende, falls erforderlich.
- Drehen und halten Sie die Verriegelungshülse der Werkzeugaufnahme entgegen dem Uhrzeigersinn.
- Drücken Sie das Sägeblatt von vorne in die Werkzeugaufnahme.
- Lassen Sie die Verriegelungshülse zurückgleiten.
 - Die Verriegelungshülse rastet hörbar ein.
- Kontrollieren Sie durch Ziehen am Sägeblatt, ob es eingerastet ist.




5.2 Sägeblatt entnehmen 2


1. Drehen und halten Sie die Verriegelungshülse der Werkzeugaufnahme im Uhrzeigersinn.
2. Ziehen Sie das Sägeblatt nach vorne aus der Werkzeugaufnahme.
3. Lassen Sie die Verriegelungshülse zurückgleiten.

5.3 Anpressschuh verstellen 4

 Durch das Verstellen des Anpressschuhs kann die Sägeblattlänge optimal genutzt und die Eckenzugänglichkeit verbessert werden. Der Anpressschuh rastet in Abständen von 6 mm (¹⁹/₆") ein. Verstellen Sie den Anpressschuh nicht während des Betriebs.

1. Ziehen Sie den Netzstecker aus der Steckdose.
2. Entnehmen Sie das Sägeblatt.  8
3. Drücken und halten Sie die Arretierung des Anpressschuhs.
4. Schieben Sie den Anpressschuh in die gewünschte Position.
5. Lassen Sie die Arretierung des Anpressschuhs los.
6. Kontrollieren Sie durch Ziehen am Anpressschuh, ob er eingerastet ist.

5.4 Seitenhandgriff montieren 7

1. Ziehen Sie den Netzstecker aus der Steckdose.
2. Entnehmen Sie das Sägeblatt.  8
3. Montieren Sie den Adapter von oben auf den vorderen Handgriff.
4. Schieben Sie den Seitenhandgriff über die Werkzeugaufnahme auf den Adapter.
5. Fixieren Sie den Seitenhandgriff mit der Fixierschraube.

5.5 Seitenhandgriff positionieren 7

1. Ziehen Sie den Netzstecker aus der Steckdose.
2. Lösen Sie die Fixierschraube am Seitenhandgriff.
3. Bringen Sie den Seitenhandgriff in die gewünschte Position.
4. Fixieren Sie den Seitenhandgriff mit der Fixierschraube.

5.6 Ein-/Ausschalten




WARNUNG

Verletzungsgefahr durch nachlaufende Säge !

- ▶ Heben Sie das Produkt erst vom Werkstück ab, wenn es vollständig zum Stillstand gekommen ist.
- ▶ Warten Sie, bis das Produkt vollständig zum Stillstand gekommen ist, bevor Sie es ablegen.


1. Um die Säbelsäge einzuschalten, betätigen Sie die Transportsicherung und den Steuerschalter.
2. Um die Säbelsäge auszuschalten, lassen Sie den Steuerschalter los.

5.7 Pendelfunktion ein- und ausschalten 3

 Durch die Pendelfunktion kann die Schnittleistung in bestimmten Materialien erhöht werden, z. B. bei Holzwerkstoffen. Schalten Sie die Pendelfunktion nur bei Stillstand des Produkts um.

- ▶ Schalten Sie die Pendelfunktion ein oder aus, indem Sie den Pendelbubschalter auf die entsprechende Endposition stellen.

5.8 Rohrschneideadapter einsetzen 6

1. Ziehen Sie den Netzstecker aus der Steckdose.
2. Entnehmen Sie das Sägeblatt.  8
3. Demontieren Sie den Anpressschuh, indem Sie die Arretierung gedrückt halten und den Anpressschuh abziehen.



4. Schieben Sie den Rohrschneideadapter in die Führung und montieren Sie das Sägeblatt.
5. Kontrollieren Sie durch Ziehen am Rohrschneideadapter, ob er eingerastet ist.
6. Öffnen Sie die Schraubklemme am Rohrschneideadapter ganz.
7. Legen Sie die Kette des Rohrschneideadapters um das Werkstück und hängen Sie die Kette am Adapter ein.



Zwischen Säge und Spanschraube soll ein Winkel von 45° sein.

5.9 Hubzahl einstellen



Die empfohlene Hubzahleinstellung entnehmen Sie bitte der Anwendungstabelle.

1. Drehen Sie am Hubzahlregler und stellen Sie die Hubzahl zwischen 1 (klein) und 6 (groß) ein.
2. Drücken Sie den Steuerschalter.
 - ▶ Es stellt sich die vorgewählte Hubzahl ein.

5.9.1 Hubzahleinstellungen

Bearbeitetes Material	Vorschlag Hubzahleinstellung
Holz	5-6
Mit Nägeln versetztes Holz	5-6
Innenausbau, Trockenbau	3-4
Kunststoff	3-4
Stahl	2-3
NE-Metalle	2-3
Leichtmetalle	2-3
Nichtrostender Stahl	1

5.10 Tauchsägen



WARNUNG

Verletzungsgefahr Gefahr durch Rückschlag.

- ▶ Sichern Sie beim Tauchsägen den Bereich nach hinten ab. Verwenden Sie nur geeignete (möglichst kurze) Sägeblätter.



Verwenden Sie das Tauchsägeverfahren nur für weiche Werkstoffe und mit kurzen Sägeblättern. Sie haben die Möglichkeit, das Produkt in zwei verschiedenen Eintauchschnittstellungen zu verwenden: in der Normalposition oder in der Umkehrposition.

1. Setzen Sie das Produkt mit der vorderen Kante des AVR Anpressschuhs auf das Werkstück.
2. Betätigen Sie die Transportsicherung.
3. Drücken Sie den Steuerschalter.
4. Drücken Sie das Produkt fest gegen das Werkstück und tauchen Sie damit, durch Verringerung des Anstellwinkels, in den Untergrund.



Es ist wichtig, dass das Produkt läuft, bevor Sie das Sägeblatt gegen den Untergrund drücken, da es sonst zum Blockieren des Produkts kommen kann.

5. Wenn Sie das Werkstück durchstoßen haben, bringen Sie das Produkt wieder in die normale Arbeitsstellung (der Anpressschuh liegt ganzflächig auf) und sägen entlang der Schnittlinie weiter.



6 Pflege und Instandhaltung

6.1 Pflege und Instandhaltung

WARNUNG

Gefahr durch elektrischen Schlag! Pflege und Instandhaltung mit eingestecktem Netzstecker können zu schweren Verletzungen und Verbrennungen führen.

- ▶ Vor allen Pflege- und Instandhaltungsarbeiten immer den Netzstecker ziehen!

Pflege

- Fest anhaftenden Schmutz vorsichtig entfernen.
- Lüftungsschlitze vorsichtig mit einer trockenen Bürste reinigen.
- Gehäuse nur mit einem leicht angefeuchteten Tuch reinigen. Keine silikonhaltigen Pflegemittel verwenden, da diese die Kunststoffteile angreifen können.

Instandhaltung

WARNUNG

Gefahr durch Stromschlag! Unsachgemäße Reparaturen an elektrischen Bauteilen können zu schweren Verletzungen und Verbrennungen führen.

- ▶ Reparaturen an elektrischen Teilen dürfen nur durch eine Elektrofachkraft ausgeführt werden.
- Regelmäßig alle sichtbaren Teile auf Beschädigungen und die Bedienelemente auf einwandfreie Funktion prüfen.
- Bei Beschädigungen und/oder Funktionsstörungen das Produkt nicht betreiben. Sofort vom **Hilti Service** reparieren lassen.
- Nach Pflege- und Instandhaltungsarbeiten alle Schutzeinrichtungen anbringen und auf Funktion prüfen.



Verwenden Sie für einen sicheren Betrieb nur original Ersatzteile und Verbrauchsmaterialien. Von uns freigegebene Ersatzteile, Verbrauchsmaterialien und Zubehör für Ihr Produkt finden Sie in Ihrem **Hilti Store** oder unter: www.hilti.group.

7 Hilfe bei Störungen

Bei Störungen, die nicht in dieser Tabelle aufgeführt sind oder die Sie nicht selbst beheben können, wenden Sie sich bitte an unseren **Hilti Service**.

7.1 Fehlersuche

Störung	Mögliche Ursache	Lösung
Gerät startet nicht.	Netzstromversorgung unterbrochen	▶ Stecken Sie anderes Elektrogerät ein und prüfen Sie die Funktion.
	Netzkabel oder Stecker defekt.	▶ Lassen Sie das Gerät nur durch die Hilti Servicestellen reparieren.
	Steuerschalter defekt.	▶ Lassen Sie das Gerät nur durch die Hilti Servicestellen reparieren.
Gerät hat nicht volle Leistung.	Verlängerungskabel zu lang oder mit zu geringem Querschnitt.	▶ Verwenden Sie nur für den Einsatzbereich zugelassene Verlängerungskabel mit ausreichendem Querschnitt.
	Steuerschalter nicht ganz durchgedrückt.	▶ Drücken Sie den Steuerschalter ganz durch.
Sägeblatt lässt sich nicht aus der Werkzeugaufnahme entfernen.	Verriegelungshülse nicht bis zum Anschlag gedreht.	▶ Drehen Sie die Verriegelungshülse bis zum Anschlag und nehmen Sie das Sägeblatt heraus.



Störung	Mögliche Ursache	Lösung
Pendelfunktion reagiert nicht	Pendelhubschalter steht nicht auf Pendelfunktion.	▶ Pendelhubschalter auf Pendelfunktion stellen. Die Pendelfunktion ist nur während des Sägens spürbar.
Anpressschuh oder Rohrschneidadapter lassen sich nicht entfernen	Durch Sägeblatt verhindert.	▶ Sägeblatt entfernen und dann Anpressschuh entfernen.
	Drucktaste nicht vollständig durchgedrückt.	▶ Drucktaste ganz durchdrücken und Sägeblatt entfernen.

8 Entsorgung

Hilti Geräte sind zu einem hohen Anteil aus wiederverwertbaren Materialien hergestellt. Voraussetzung für eine Wiederverwertung ist eine sachgemäße Stofftrennung. In vielen Ländern nimmt **Hilti** Ihr Altgerät zur Verwertung zurück. Fragen Sie den **Hilti** Kundenservice oder Ihren Verkaufsberater.



- ▶ Werfen Sie Elektrowerkzeuge, Elektronische Geräte und Akkus nicht in den Hausmüll!

9 Herstellergewährleistung

- ▶ Bitte wenden Sie sich bei Fragen zu den Gewährleistungsbedingungen an Ihren lokalen **Hilti** Partner.

Original operating instructions

1 Information about the operating instructions

1.1 About these operating instructions

- **Warning!** Read and understand all accompanying documentation, including but not limited to instructions, safety warnings, illustrations, and specifications provided with this product. Familiarize yourself with all the instructions, safety warnings, illustrations, specifications, components, and functions of the product before use. Failure to do so may result in electric shock, fire, and/or serious injury. Save all warnings and instructions for future reference.
- **HILTI** products are designed for professional users and only trained, authorized personnel are permitted to operate, service and maintain the products. This personnel must be specifically informed about the possible hazards. The product and its ancillary equipment can present hazards if used incorrectly by untrained personnel or if used not in accordance with the intended use.
- The accompanying documentation corresponds to the current state of the art at the time of printing. Please always check for the latest version on the product's page on Hilti's website. To do this, follow the link or scan the QR code in this documentation, marked with the symbol .
- Ensure that these operating instructions are with the product when it is given to other persons.

1.2 Explanation of symbols used

1.2.1 Warnings

Warnings alert persons to hazards that occur when handling or using the product. The following signal words are used:



DANGER !

- ▶ Draws attention to imminent danger that will lead to serious personal injury or fatality.



WARNING !

- ▶ Draws attention to a potential threat of danger that can lead to serious injury or fatality.



CAUTION

CAUTION !

- ▶ Draws attention to a potentially dangerous situation that could lead to personal injury or damage to the equipment or other property.

1.2.2 Symbols in the documentation

The following symbols are used in this document:

	Read the operating instructions before use.
	Instructions for use and other useful information
	Dealing with recyclable materials
	Do not dispose of electric equipment and batteries as household waste

1.2.3 Symbols in the illustrations

The following symbols are used in illustrations:

	These numbers refer to the corresponding illustrations found at the beginning of these operating instructions
3	The numbering reflects the sequence of operations shown in the illustrations and may deviate from the steps described in the text
	Item reference numbers are used in the overview illustrations and refer to the numbers used in the product overview section
	This symbol is intended to draw special attention to certain points when handling the product.

1.3 Product-dependent symbols

1.3.1 Symbols on the product

The following symbols are used on the product:

RPM	Strokes per minute
n_0	Stroke rate
	Alternating current
	Double insulated
Hz	Hertz
V	Volts
A	Amps
	Locked
	Unlocked

2 Safety

2.1 General power tool safety warnings

WARNING Read all safety warnings, instructions, illustrations and specifications provided with this power tool. Failure to follow all instructions listed below may result in electric shock, fire and/or serious injury. Save all warnings and instructions for future reference.



The term "power tool" in the warnings refers to your mains-operated (corded) power tool or battery-operated (cordless) power tool.

Work area safety

- ▶ **Keep work area clean and well lit.** Cluttered or dark areas invite accidents.
- ▶ **Do not operate power tools in explosive atmospheres, such as in the presence of flammable liquids, gases or dust.** Power tools create sparks which may ignite the dust or fumes.
- ▶ **Keep children and bystanders away while operating a power tool.** Distractions can cause you to lose control.

Electrical safety

- ▶ **Power tool plugs must match the outlet. Never modify the plug in any way. Do not use any adapter plugs with earthed (grounded) power tools.** Unmodified plugs and matching outlets will reduce risk of electric shock.
- ▶ **Avoid body contact with earthed or grounded surfaces, such as pipes, radiators, ranges and refrigerators.** There is an increased risk of electric shock if your body is earthed or grounded.
- ▶ **Do not expose power tools to rain or wet conditions.** Water entering a power tool will increase the risk of electric shock.
- ▶ **Do not abuse the cord. Never use the cord for carrying, pulling or unplugging the power tool. Keep cord away from heat, oil, sharp edges or moving parts.** Damaged or entangled cords increase the risk of electric shock.
- ▶ **When operating a power tool outdoors, use an extension cord suitable for outdoor use.** Use of a cord suitable for outdoor use reduces the risk of electric shock.
- ▶ **If operating a power tool in a damp location is unavoidable, use a residual current device (RCD) protected supply.** Use of an RCD reduces the risk of electric shock.

Personal safety

- ▶ **Stay alert, watch what you are doing and use common sense when operating a power tool. Do not use a power tool while you are tired or under the influence of drugs, alcohol or medication.** A moment of inattention while operating power tools may result in serious personal injury.
- ▶ **Use personal protective equipment. Always wear eye protection.** Protective equipment such as a dust mask, non-skid safety shoes, hard hat or hearing protection used for appropriate conditions will reduce personal injuries.
- ▶ **Prevent unintentional starting. Ensure the switch is in the off-position before connecting to power source and/or battery pack, picking up or carrying the tool.** Carrying power tools with your finger on the switch or energising power tools that have the switch on invites accidents.
- ▶ **Remove any adjusting key or wrench before turning the power tool on.** A wrench or a key left attached to a rotating part of the power tool may result in personal injury.
- ▶ **Do not overreach. Keep proper footing and balance at all times.** This enables better control of the power tool in unexpected situations.
- ▶ **Dress properly. Do not wear loose clothing or jewellery. Keep your hair and clothing away from moving parts.** Loose clothes, jewellery or long hair can be caught in moving parts.
- ▶ **If devices are provided for the connection of dust extraction and collection facilities, ensure these are connected and properly used.** Use of dust collection can reduce dust-related hazards.
- ▶ **Do not let familiarity gained from frequent use of tools allow you to become complacent and ignore tool safety principles.** A careless action can cause severe injury within a fraction of a second.

Power tool use and care

- ▶ **Do not force the power tool. Use the correct power tool for your application.** The correct power tool will do the job better and safer at the rate for which it was designed.
- ▶ **Do not use the power tool if the switch does not turn it on and off.** Any power tool that cannot be controlled with the switch is dangerous and must be repaired.
- ▶ **Disconnect the plug from the power source and/or remove the battery pack, if detachable, from the power tool before making any adjustments, changing accessories, or storing power tools.** Such preventive safety measures reduce the risk of starting the power tool accidentally.
- ▶ **Store idle power tools out of the reach of children and do not allow persons unfamiliar with the power tool or these instructions to operate the power tool.** Power tools are dangerous in the hands of untrained users.
- ▶ **Maintain power tools and accessories. Check for misalignment or binding of moving parts, breakage of parts and any other condition that may affect the power tool's operation. If damaged, have the power tool repaired before use.** Many accidents are caused by poorly maintained power tools.



- ▶ **Keep cutting tools sharp and clean.** Properly maintained cutting tools with sharp cutting edges are less likely to bind and are easier to control.
- ▶ **Use the power tool, accessories and tool bits etc. in accordance with these instructions, taking into account the working conditions and the work to be performed.** Use of the power tool for operations different from those intended could result in a hazardous situation.
- ▶ **Keep handles and grasping surfaces dry, clean and free from oil and grease.** Slippery handles and grasping surfaces do not allow for safe handling and control of the tool in unexpected situations.

Service

- ▶ **Have your power tool serviced by a qualified repair person using only identical replacement parts.** This will ensure that the safety of the power tool is maintained.

2.2 Safety instructions for reciprocating saws

- ▶ **Hold the power tool by insulated gripping surfaces, when performing an operation where the cutting accessory may contact hidden wiring or its own cord.** Cutting accessory contacting a "live" wire may make exposed metal parts of the power tool "live" and could give the operator an electric shock.
- ▶ **Use clamps or another practical way to secure and support the workpiece to a stable platform.** Holding the workpiece by hand or against your body leaves it unstable and may lead to loss of control.

2.3 Additional safety instructions for saws

Personal safety

- ▶ Keep your hands away from the cutting area and the blade. Keep your second hand on the auxiliary handle or the motor housing. When both hands are on the saw they cannot be injured by it.
- ▶ Use the product only when it is in perfect working order.
- ▶ Never tamper with or modify the power tool in any way.
- ▶ Do not touch rotating parts – risk of injury!
- ▶ Wear protective gloves also when changing the accessory tool. Touching the accessory tool presents a risk of injury (cuts or burns).
- ▶ Before starting work, check the hazard class of the dust that will be produced when working. Use an industrial vacuum cleaner with an officially approved protection class in compliance with the locally applicable dust protection regulations. Dust from materials such as lead-based paint, certain types of wood and concrete/masonry/stone containing quartz, minerals or metal can be harmful to health.
- ▶ Make sure that the workplace is well ventilated and, if necessary, wear a respirator appropriate for the type of dust generated. Contact with or inhalation of the dust can cause allergic reactions and/or respiratory or other diseases among operators or bystanders. Only specialists are permitted to handle material containing asbestos.
- ▶ Do not reach underneath the workpiece.
- ▶ Always hold the product firmly with both hands on the grips provided for the purpose and position your arms to absorb kickback forces.
- ▶ Keep the grips clean and dry.
- ▶ Position yourself off to one side of the blade, never bring the blade into line with your body. The saw can jump backward toward you if kickback occurs.
- ▶ If the saw blade binds or when you interrupt work for any reason, switch off the saw and hold it motionless in the material until the saw blade comes to a complete stop. Never attempt to remove the saw from the workpiece or pull the saw back while the blade is in motion, as otherwise the saw could kick back.
- ▶ When restarting a saw in the workpiece, center the saw blade in the kerf and check that saw teeth are not in engagement with the workpiece.
- ▶ Use extra caution when sawing into walls or other blind areas. As it enters the material the blade might encounter a hidden obstruction, resulting in kickback.

Electrical safety

- ▶ Before beginning work, check the working area for concealed electric cables or gas and water pipes. External metal parts of the power tool can become live, presenting a risk of electric shock, if you accidentally damage an electric cable.
- ▶ Hold the power tool by the insulated gripping surfaces when performing work in which the accessory tool might come into contact with concealed wiring. If the accessory tool comes into contact with a live wire, metal parts of the power tool can also become live, resulting in an electric shock.

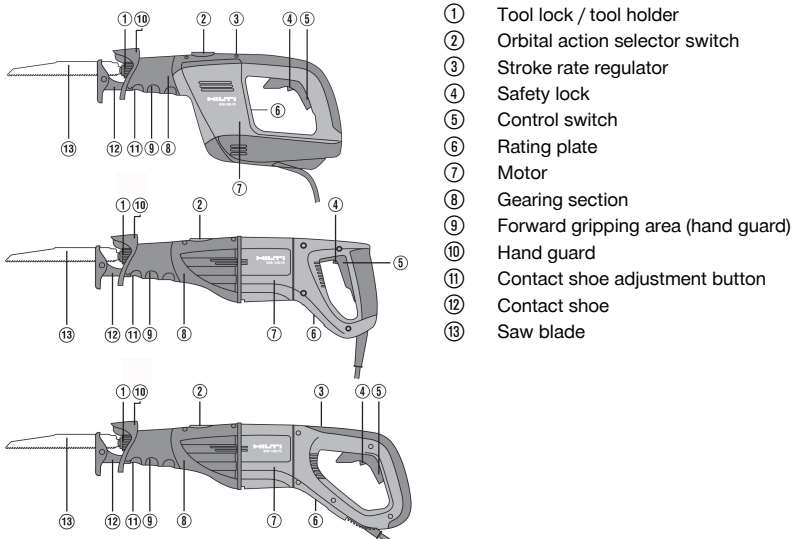


2.4 Additional safety instructions

- ▶ Use the product only when it is in perfect working order.
- ▶ Never tamper with or modify the product in any way.
- ▶ Do not use dull or damaged blades. These cause increased friction and present a high risk of the saw blade binding or kicking back.
- ▶ Before beginning work, check the working area for concealed electric cables or gas and water pipes. External metal parts of the product could give you an electric shock if you accidentally damage an electric cable.
- ▶ Secure the workpiece in a sturdy holder. Never hold the workpiece with your hand or across your leg.
- ▶ Switch the product on only after bringing it to the working position.
- ▶ When working with the product, always guide it away from your body.
- ▶ Apply only moderate pressure and cut at an appropriate speed, especially when cutting large-diameter pipes. This will help to prevent the product overheating.
- ▶ Before cutting through pipes, make sure that they are empty of medium. Drain the pipes if necessary.
- ▶ When cutting through pipes, hold the product above the level of the pipe you are cutting through. The product is not protected against ingress of moisture. Liquid running out of a pipe can cause a short circuit in the product.
- ▶ Never cut into unknown materials and make sure the path of the saw is free of obstructions above and below the workpiece. The product can kick back if the saw blade comes into contact with an obstructing object.
- ▶ Wear protective gloves also when changing the accessory tool. Touching the accessory tool presents a risk of injury (cuts or burns).
- ▶ Comply with the manufacturer's instructions for handling and storing saw blades.
- ▶ The user and persons in the vicinity must wear suitable protective goggles, a hard hat, ear defenders, protective gloves and light respiratory protection while the product is in use.
- ▶ Never use the product without the hand guard correctly installed. Do not use the cover over the tool lock / tool holder as a gripping area. The tool lock / tool holder presents a risk of injury.
- ▶ The product must be pressed against the workpiece until the contact shoe makes firm contact. This ensures optimum and safe progress as you work.
- ▶ Always use saw blades that project at least 40 mm beyond the workpiece over the entire length of the blade stroke. This can help to avoid violent kickback.

3 Description

3.1 Overview of the product 1



3.2 Intended use

The product described is a reciprocating saw. It is designed for cutting wood, wood-like materials, metals and plastics.

The product is designed for two-handed operation.

3.3 Possible misuse

Do not use the power tool to cut into bricks, concrete, cellular concrete, natural stone or roof tiles. Do not use the power tool to cut fluid-retaining pipes.

3.4 Items supplied

Reciprocating saw, saw blade, operating instructions.

To help ensure safe and reliable operation, use only genuine Hilti spare parts and consumables. Spare parts, consumables and accessories approved by Hilti for use with the product can be found at your local **Hilti Center** or online at: **www.hilti.com**

4 Technical data

4.1 Product properties

For details of the rated voltage, frequency, current and input power, refer to the country-specific type identification plate.

If the device is powered by a generator or transformer, the generator or transformer's power output must be at least twice the rated input power shown on the rating plate of the device. The operating voltage of the transformer or generator must always be within +5 % and -15 % of the rated voltage of the device.

	WSR 900-PE
Product generation	01
Weight according to EPTA Procedure-01	3.6 kg
Stroke rate	0 /min ... 2,700 /min
Stroke length	32 mm

4.2 Noise information and vibration values

The sound pressure and vibration values given in these instructions were measured in accordance with a standardized test and can be used to compare one power tool with another. They can also be used for a preliminary assessment of exposure.

The data given represent the main applications of the power tool. However, if the power tool is used for different applications, with different accessory tools, or is poorly maintained, the data can vary. This can significantly increase exposure over the total working period.

An accurate estimation of exposure should also take into account the times when the power tool is switched off, or when it is running but not actually being used for a job. This can significantly reduce exposure over the total working period.

Identify additional safety measures to protect the operator from the effects of noise and/or vibration, for example: maintaining the power tool and accessory tools, keeping the hands warm, organization of work patterns.

Detailed information on the versions of the **EN 62841** standards applied here is to be found in the reproduction of the declaration of conformity 148.

Noise information

	WSR 900-PE
Sound power level (L_{WA})	99 dB(A)
Uncertainty for the sound power level (K_{WA})	5 dB(A)



	WSR 900-PE
Sound pressure level (L_{pA})	91 dB(A)
Uncertainty for the sound pressure level (K_{pA})	5 dB(A)

Vibration information

	WSR 900-PE
Vibration emission value for cutting board ($a_{h, B}$)	15.7 m/s ²
Vibration emission value for cutting wooden beam ($a_{h, WB}$)	22.8 m/s ²
Uncertainty (wooden beams) (K)	2.8 m/s ²
Uncertainty (cutting board) (K)	1.5 m/s ²

5 Operation

5.1 Inserting the saw blade



Use only saw blades with a 1/2" connection end.

1. Check that the connection end of the accessory tool is clean and lightly greased.
 - ▶ Clean and grease the connection end, if necessary.
2. Turn the blade locking sleeve counterclockwise and hold it in this position.
3. Push the saw blade into the blade holder from the front end of the tool.
4. Release the locking sleeve and allow it to move back to its original position.
 - ▶ The locking sleeve engages with an audible click.
5. Grip and pull the saw blade to check that it is locked in position.

5.2 Removing the saw blade

1. Turn the blade locking sleeve clockwise and hold it in this position.
2. Pull the blade forward out of the blade holder.
3. Release the locking sleeve and allow it to move back to its original position.

5.3 Adjusting the contact shoe



When the contact shoe is adjusted correctly the length of the blade can be used optimally and access in corners is improved. The contact shoe engages in click-stop increments of 6 mm (¹⁵/₁₆").

Do not adjust the contact shoe while the power tool is in operation.

1. Disconnect the supply cord plug from the power outlet.
2. Remove the saw blade. 17
3. Press and hold down the contact shoe lock.
4. Slide the contact shoe to the desired position.
5. Release the contact shoe lock.
6. Grip and pull the contact shoe to check that it is locked in position.

5.4 Installing the side handle

1. Disconnect the supply cord plug from the power outlet.
2. Remove the saw blade. 17
3. From above, mount the adapter on the front grip.
4. Slip the side handle over the blade holder and onto the adapter.
5. Secure the side handle with the securing screw.



5.5 Positioning the side handle

1. Disconnect the supply cord plug from the power outlet.
2. Slacken the securing screw in the side handle.
3. Move the side handle to the desired position.
4. Secure the side handle with the securing screw.

5.6 Switching on and off


WARNING

Risk of injury due to saw run-on !

- ▶ Do not lift the product away from the workpiece until it has stopped completely.
- ▶ Wait until the product stops completely before you lay it down.


1. To switch the reciprocating saw on, press the transport lock and press the control switch.
2. To switch the reciprocating saw off, release the control switch.


5.7 Switching the orbital-action function on and off

 The orbital-action function can increase cutting performance in certain materials such as wood-based products, for example.
Allow the product to come to a complete stop before you engage or disengage the orbital-action function.


- ▶ Switch the orbital-action function on or off by setting the orbital-action switch to the appropriate limit position.

5.8 Inserting the pipe-cutting adapter

1. Disconnect the supply cord plug from the power outlet.
2. Remove the saw blade.  17
3. Remove the contact shoe by pressing and holding down the lock and working the contact shoe forward until it disengages.
4. Push the pipe-cutting adapter into the guide and install the saw blade.
5. Grip and pull the pipe-cutting adapter to check that it is locked in position.
6. Release the screw clamp on the pipe-cutting adapter fully.
7. Loop the chain around the pipe and hook the chain back onto the pipe-cutting adapter.

 The clamping screw should be at an angle of 45° to the saw.

5.9 Adjusting the stroke rate

 Please refer to the application table for the recommended stroke rate settings.

1. Set the stroke rate to a setting between 1 (low) and 6 (high) by turning the stroke rate regulator.
2. Press the control switch.
 - ▶ The power tool will then run at the preselected stroke rate.

5.9.1 Stroke rate setting

Material to be cut	Suggested stroke rate settings
Wood	5-6
Wood containing nails	5-6
Interior finishing, drywall	3-4
Plastic	3-4
Steel	2-3



Material to be cut	Suggested stroke rate settings
Non-ferrous metals	2-3
Aluminum	2-3
Stainless steel	1

5.10 Plunge cutting

WARNING

Risk of injury! Risk of kickback.

- ▶ Apply the appropriate safety measures at the rear of the workpiece when plunge sawing. Use only suitable saw blades (length as short as possible).



Use the plunge cutting technique only on soft materials and with short saw blades. The product can be used in one of two plunge cutting positions: in the normal position or in the reversed position.

1. Bring the forward edge of the AVR contact shoe into contact with the workpiece.
2. Disengage the transport lock.
3. Press the control switch.
4. Press the forward edge of the contact shoe against the workpiece and begin the plunge action by slowly increasing the angle of attack.



To prevent stalling, it is important that the product is running before the saw blade is brought into contact with the surface.

5. Once the saw blade has penetrated right through the material, bring the tool into the normal working position (contact shoe flush with the workpiece) and then continue sawing along the cutting line.

6 Care and maintenance

6.1 Care and maintenance

WARNING

Electric shock hazard! Attempting care and maintenance with the supply cord connected to a power outlet can lead to severe injury and burns.

- ▶ Always unplug the supply cord before carrying out care and maintenance tasks.

Care

- Carefully remove stubborn dirt from the tool.
- Clean the air vents carefully with a dry brush.
- Use only a slightly damp cloth to clean the casing. Do not use cleaning agents containing silicone as they can attack the plastic parts.

Maintenance

WARNING

Danger of electric shock! Improper repairs to electrical components may lead to serious injuries including burns.

- ▶ Repairs to the electrical section of the tool or appliance may be carried out only by trained electrical specialists.
- Check all visible parts and controls for signs of damage at regular intervals and make sure that they all function correctly.
- Do not operate the product if signs of damage are found or if parts malfunction. Have it repaired immediately by **Hilti Service**.
- After cleaning and maintenance, fit all guards or protective devices and check that they function correctly.



To help ensure safe and reliable operation, use only genuine Hilti spare parts and consumables. Spare parts, consumables and accessories approved by Hilti for use with the product can be found at your local **Hilti Store** or online at: www.hilti.group.



7 Troubleshooting

If the trouble you are experiencing is not listed in this table or you are unable to remedy the problem by yourself, please contact **Hilti Service**.

7.1 Troubleshooting

Trouble or fault	Possible cause	Action to be taken
The tool will not start.	Interruption in the electric supply	▶ Plug in another power tool or appliance and check whether it works.
	The supply cord or plug is defective.	▶ Have the tool repaired only by a Hilti Service Center .
	The control switch is defective.	▶ Have the tool repaired only by a Hilti Service Center .
The power tool does not achieve full power.	The extension cord is too long and/or its gauge is inadequate.	▶ Use only extension cords of a type approved for the application and with conductors of adequate gauge.
	The control switch is not fully pressed.	▶ Press the control switch fully.
The saw blade cannot be removed from the chuck.	The locking sleeve is not turned as far as it will go.	▶ Turn the locking sleeve as far as it will go and remove the saw blade.
Orbital-action function does not react	Orbital-action switch is not in the position for orbital action.	▶ Move the orbital-action switch to the position for orbital action. Orbital action is perceptible only when the saw is cutting.
Contact shoe or pipe-cutting adapter cannot be removed	Prevented by saw blade.	▶ Remove the saw blade and then remove the contact shoe.
	Pushbutton not pressed in all the way.	▶ Press the pushbutton all the way in and remove the saw blade.

8 Disposal

Most of the materials from which **Hilti** tools and appliances are manufactured can be recycled. The materials must be correctly separated before they can be recycled. In many countries, your old tools, machines or appliances can be returned to **Hilti** for recycling. Ask **Hilti Service** or your Hilti representative for further information.



- ▶ Do not dispose of power tools, electronic equipment or batteries as household waste!

9 Manufacturer's warranty

- ▶ Please contact your local **Hilti** representative if you have questions about the warranty conditions.

Notice d'utilisation originale

1 Indications relatives au mode d'emploi

1.1 À propos de ce mode d'emploi

- **Avertissement !** Il convient de lire et comprendre toute la documentation jointe, y compris, sans s'y limiter, les instructions, avertissements de sécurité, illustration et spécifications fournies avec le présent produit. Prenez connaissance de toutes les instructions, avertissements de sécurité, illustrations, spécifications et fonctions du produit avant de l'utiliser. Tout manquement à cette obligation peut



entraîner un choc électrique, un incendie, et/ou des blessures graves. Conservez l'ensemble des avertissements et instructions pour consultation ultérieure.

- Les produits sont destinés aux professionnels et ne doivent être utilisés, entretenus et réparés que par un personnel autorisé et formé. Ce personnel doit être spécialement instruit quant aux dangers inhérents à l'utilisation de l'appareil. Le produit et ses accessoires peuvent s'avérer dangereux s'ils sont utilisés de manière incorrecte par un personnel non qualifié ou de manière non conforme à l'usage prévu.
- La documentation ci-jointe correspond à l'état actuel de la technique à la date d'impression. Veuillez toujours consulter la dernière version sur la page du produit sur le site Internet de Hilti. Pour ce faire, suivez le lien ou scannez le code QR dans la documentation, indiqué par le symbole .
- Ne pas prêter ou céder le produit à un autre utilisateur sans lui fournir le présent mode d'emploi.

1.2 Explication des symboles

1.2.1 Avertissements

Les avertissements attirent l'attention sur des dangers liés à l'utilisation du produit. Les termes de signalisation suivants sont utilisés :

DANGER

DANGER !

- ▶ Pour un danger imminent qui peut entraîner de graves blessures corporelles ou la mort.

AVERTISSEMENT

AVERTISSEMENT !

- ▶ Pour un danger potentiel qui peut entraîner de graves blessures corporelles ou la mort.

ATTENTION

ATTENTION !

- ▶ Pour une situation potentiellement dangereuse pouvant entraîner des blessures corporelles ou des dégâts matériels.

1.2.2 Symboles dans la documentation

Les symboles suivants sont utilisés dans la présente documentation :

	Lire le mode d'emploi avant d'utiliser l'appareil
	Pour des conseils d'utilisation et autres informations utiles
	Maniement des matériaux recyclables
	Ne pas jeter les appareils électriques et les accus dans les ordures ménagères

1.2.3 Symboles dans les illustrations

Les symboles suivants sont utilisés dans les illustrations :

	Ces chiffres renvoient à l'illustration correspondante au début du présent mode d'emploi
	La numérotation détermine la séquence des étapes de travail dans l'image et peut se différencier de celles des étapes de travail dans le texte
	Les numéros de position sont utilisés dans l'illustration Vue d'ensemble et renvoient aux numéros des légendes dans la section Vue d'ensemble du produit
	Ce signe doit inviter à manier le produit en faisant particulièrement attention.

1.3 Symboles spécifiques au produit

1.3.1 Symboles sur le produit

Les symboles suivants sont utilisés sur le produit :



RPM	Cadence par minute
n_0	Cadence de coupe
	Courant alternatif
	Double isolation
Hz	Hertz
V	Volt
A	Ampère
	Verrouillé
	Déverrouillé

2 Sécurité

2.1 Indications générales de sécurité pour les appareils électriques

⚠ AVERTISSEMENT Lire toutes les consignes de sécurité et instructions, illustrations et caractéristiques techniques, qui accompagnent cet outil électroportatif. Tout manquement à l'observation des instructions suivantes risque de provoquer une électrocution, un incendie et/ou de graves blessures.

Les consignes de sécurité et instructions doivent être intégralement conservées pour les utilisations futures.

La notion d'« outil électroportatif » mentionnée dans les consignes de sécurité se rapporte à des outils électriques raccordés au secteur (avec câble d'alimentation) et à des outils électriques sur accu (sans câble d'alimentation).

Sécurité sur le lieu de travail

- ▶ **Conserver la zone de travail propre et bien éclairée.** Un lieu de travail en désordre ou mal éclairé augmente le risque d'accidents.
- ▶ **Ne pas faire fonctionner les outils électriques en atmosphère explosive et où se trouvent des liquides, des gaz ou poussières inflammables.** Les outils électriques produisent des étincelles qui peuvent enflammer les poussières ou les fumées.
- ▶ **Maintenir les enfants et les personnes présentes à l'écart pendant l'utilisation de l'outil électroportatif.** En cas d'inattention il y a un risque de perdre le contrôle de l'appareil.

Sécurité relative au système électrique

- ▶ **La fiche de secteur de l'outil électroportatif doit être adaptée à la prise de courant. Ne jamais modifier la fiche de quelque façon que ce soit. Ne pas utiliser d'adaptateurs avec des outils électriques à branchement de terre.** Des fiches non modifiées et des prises de courant adaptées réduiront le risque de choc électrique.
- ▶ **Éviter le contact physique avec des surfaces mises à la terre tels que tuyaux, radiateurs, cuisinières et réfrigérateurs.** Il y a un risque élevé de choc électrique au cas où votre corps serait relié à la terre.
- ▶ **Ne pas exposer les outils électroportatifs à la pluie ou à l'humidité.** La pénétration d'eau à l'intérieur d'un outil électroportatif augmentera le risque d'un choc électrique.
- ▶ **Ne jamais utiliser le câble de raccordement à d'autres fins que celles prévues, telles que pour porter, accrocher ou débrancher l'outil électroportatif de la prise de courant. Maintenir le câble de raccordement à l'écart de la chaleur, des parties grasses, des bords tranchants ou des parties en mouvement.** Des câbles de raccordement endommagés ou emmêlés augmentent le risque de choc électrique.
- ▶ **Si l'outil électroportatif est utilisé à l'extérieur, utiliser uniquement des câbles de rallonge homologués pour les applications extérieures.** L'utilisation d'un câble de rallonge homologué pour les applications extérieures réduit le risque d'un choc électrique.
- ▶ **Si l'utilisation de l'outil électrique dans un environnement humide ne peut pas être évitée, utiliser un interrupteur de protection contre les courants de court-circuit.** L'utilisation d'un tel interrupteur de protection réduit le risque d'une décharge électrique.



Sécurité des personnes

- ▶ **Rester vigilant, surveiller ce que l'on fait. Faire preuve de bon sens en utilisant l'outil électroportatif. Ne pas utiliser l'outil électroportatif en étant fatigué ou sous l'emprise de l'alcool, de drogues ou de médicaments.** Un moment d'inattention lors de l'utilisation de l'outil électroportatif peut entraîner des blessures graves.
- ▶ **Utiliser un équipement de protection personnel et toujours porter une protection pour les yeux.** Les équipements de protection personnels tels que masque antipoussière, chaussures de sécurité antidérapantes, casque de protection ou protection acoustique suivant l'utilisation de l'outil électroportatif, réduiront le risque de blessures des personnes.
- ▶ **Éviter une mise en service par mégarde. S'assurer que l'outil électroportatif est arrêté avant de le brancher à la source de courant et/ou à l'accu, de le prendre ou de le porter.** Le fait de porter l'outil électroportatif avec le doigt sur l'interrupteur ou de brancher l'appareil sur la source de courant lorsque l'interrupteur est en position de fonctionnement peut entraîner des accidents.
- ▶ **Retirer tout outil de réglage ou toute clé avant de mettre l'outil électroportatif en fonctionnement.** Une clé ou un outil se trouvant sur une partie en rotation peut causer des blessures.
- ▶ **Adopter une bonne posture. Veiller à toujours garder une position stable et équilibrée.** Cela permet un meilleur contrôle de l'outil électroportatif dans des situations inattendues.
- ▶ **S'habiller de manière adaptée. Ne pas porter de vêtements amples ni de bijoux. Garder les cheveux, les vêtements et les gants à distance des parties en mouvement.** Des vêtements amples, des bijoux ou des cheveux longs peuvent être happés par des parties en mouvement.
- ▶ **Si des dispositifs servant à aspirer ou à recueillir les poussières doivent être utilisés, s'assurer qu'ils sont effectivement raccordés et correctement utilisés.** L'utilisation d'un dispositif d'aspiration de la poussière peut réduire les risques dus aux poussières.
- ▶ **Ne pas sous-estimer les mesures de sécurité à prendre et ne pas ignorer sciemment les règles de sécurité applicables aux outils électriques, même si l'on est utilisateur chevronné après de fréquentes utilisations de l'outil électroportatif.** Un manque d'attention peut conduire à de graves blessures en quelques fractions de seconde.

Utilisation et maniement de l'outil électroportatif

- ▶ **Ne pas forcer l'appareil. Utiliser l'outil électroportatif adapté au travail à effectuer.** Un outil électroportatif approprié réalisera mieux le travail et de manière plus sûre au régime pour lequel il a été conçu.
- ▶ **Ne pas utiliser d'outil électroportatif dont l'interrupteur est défectueux.** Tout outil électroportatif qui ne peut plus être mis en ou hors fonctionnement est dangereux et doit être réparé.
- ▶ **Débrancher la fiche de la prise de courant et/ou l'accu amovible avant d'effectuer des réglages sur l'appareil, de changer les accessoires, ou de ranger l'appareil.** Cette mesure de précaution empêche une mise en fonctionnement par mégarde de l'outil électroportatif.
- ▶ **Conserver les outils électroportatifs non utilisés hors de portée des enfants. Ne permettre l'utilisation de l'appareil à aucune personne qui ne soit pas familiarisée avec celui-ci ou qui n'a pas lu ces instructions.** Les outils électroportatifs sont dangereux lorsqu'ils sont entre les mains de personnes non initiées.
- ▶ **Prendre soin des outils électroportatifs et des accessoires. Vérifier que les parties en mouvement fonctionnent correctement et qu'elles ne sont pas coincées, et contrôler si des parties sont cassées ou endommagées de sorte que le bon fonctionnement de l'outil électroportatif s'en trouve entravé. Faire réparer les parties endommagées avant d'utiliser l'appareil.** De nombreux accidents sont dus à des outils électroportatifs mal entretenus.
- ▶ **Garder les outils de coupe affûtés et propres.** Des outils destinés à couper correctement entretenus avec des arêtes de coupe tranchantes sont moins susceptibles de bloquer et sont plus faciles à contrôler.
- ▶ **L'outil électroportatif, les accessoires, les outils amovibles, etc. doivent être utilisés conformément à ces instructions. Tenir également compte des conditions de travail et du travail à réaliser.** L'utilisation des outils électroportatifs à d'autres fins que celles prévues peut entraîner des situations dangereuses.
- ▶ **Veiller à ce que les poignées et surfaces de préhension soient toujours être sèches, propres et exemptes de traces de graisse ou d'huile.** Avec des poignées et surfaces de préhension glissantes, la sécurité et le contrôle de l'outil électroportatif ne peuvent être assurés dans des situations inopinées.

Service

- ▶ **L'outil électroportatif doit uniquement être réparé par un personnel qualifié, utilisant exclusivement des pièces de rechange d'origine.** Ceci permet d'assurer la sécurité de l'outil électroportatif.



2.2 Consignes de sécurité pour le sciage avec une lame de scie effectuant un mouvement de va-et-vient

- ▶ **Tenir l'outil électroportatif par les surfaces isolées des poignées lors des travaux pendant lesquels l'outil amovible risque de toucher des câbles électriques cachés ou son propre câble de raccordement.** Le contact avec un câble sous tension risque aussi de mettre les parties métalliques de l'appareil sous tension et de provoquer une décharge électrique.
- ▶ **Fixer et sécuriser l'outil à l'aide d'un serre-joint ou de tout autre manière sur un support stable.** Si l'outil est tenu seulement avec la main ou contre le corps, il reste instable ce qui peut entraîner la perte de contrôle.

2.3 Consignes de sécurité supplémentaires spécifiques aux scies

Sécurité des personnes

- ▶ Bien garder les mains à distance de la zone de sciage et de la lame de scie. Tenir de l'autre main la poignée supplémentaire ou le carter du moteur. Si la scie est tenue des deux mains, celles-ci ne risquent pas d'être blessées lors du sciage.
- ▶ Utiliser le produit uniquement s'il est en parfait état.
- ▶ Ne jamais entreprendre de manipulation ni de modification sur l'appareil.
- ▶ Éviter de toucher des pièces en rotation – Risque de blessures !
- ▶ Porter aussi des gants de protection pour changer d'outil. Risque de blessures par coupure et de brûlures au contact avec l'outil amovible.
- ▶ Avant le début du travail, prendre connaissance de la classe de risque de la poussière générée lors des travaux. Utiliser un aspirateur avec une classification de sécurité autorisée officiellement et conforme aux dispositions locales concernant les poussières. Les poussières de matériaux telles que des peintures contenant du plomb, certains types de bois, du béton / de la maçonnerie / des pierres naturelles qui contiennent du quartz ainsi que des minéraux et des métaux peuvent être nuisibles à la santé.
- ▶ Veiller à ce que le poste de travail soit bien ventilé et porter, le cas échéant, un masque de protection respiratoire adapté au type de poussières. Le contact ou l'aspiration de poussière peut provoquer des réactions allergiques et/ou des maladies respiratoires de l'utilisateur ou de toute personne se trouvant à proximité. Les matériaux contenant de l'amiante doivent seulement être manipulés par un personnel spécialisé.
- ▶ Ne pas passer les mains sous la pièce travaillée.
- ▶ Toujours tenir le produit des deux mains au niveau des poignées de maintien prévues à cet effet et mettez les bras dans une position vous permettant d'amortir les forces de contrecoup.
- ▶ Tenir les poignées toujours sèches et propres.
- ▶ Toujours se tenir latéralement à la lame de scie, le corps de l'utilisateur ne doit jamais être dans l'alignement de la lame de scie. En cas de contrecoup, la scie risque d'être propulsée vers l'arrière !
- ▶ Si la lame de scie se coince ou que le travail est interrompu, arrêter la scie et la tenir dans le matériau sans bouger jusqu'à ce que la lame de scie s'immobilise. Ne jamais essayer de sortir la scie de la pièce travaillée ou de la tirer vers l'arrière tant que la lame de scie bouge, sans quoi un contrecoup risque de se produire.
- ▶ Si une scie qui s'est bloquée dans une pièce doit être remise en marche, centrer la lame de scie dans la fente et contrôler que les dents de la scie ne soient pas restées accrochées dans la pièce.
- ▶ Travailler avec d'autant plus de prudence pour découper des parois existantes ou d'autres zones sans visibilité. La lame plongeante risque de se coincer dans des objets cachés et de provoquer un contrecoup.

Sécurité relative au système électrique

- ▶ Avant d'entamer le travail, vérifier qu'il n'y a pas de câbles ou gaines électriques, tuyaux de gaz ou d'eau cachés dans la zone d'intervention. Toutes pièces métalliques extérieures de l'appareil sont susceptibles de provoquer une décharge électrique si un câble électrique est endommagé par inadvertance.
- ▶ Tenir l'appareil par les surfaces isolées des poignées lors des travaux pendant lesquels l'outil utilisé risque de toucher des câbles électriques cachés. Le contact avec un câble sous tension risque de mettre les parties métalliques de l'appareil sous tension et de provoquer une décharge électrique.

2.4 Consignes de sécurité supplémentaires

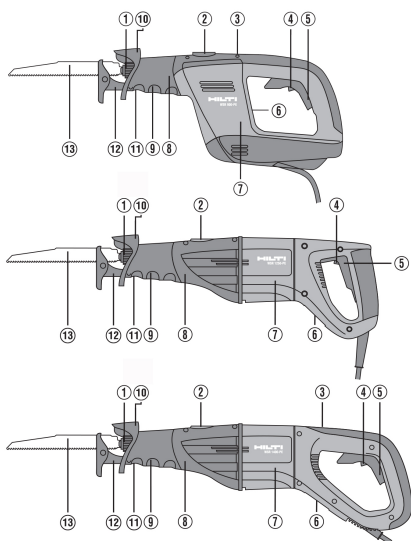
- ▶ Utiliser le produit uniquement s'il est en parfait état.
- ▶ Ne jamais entreprendre de manipulation ni de modification sur le produit.
- ▶ Ne pas utiliser de lames de scie émoussées ou endommagées. Celles-ci entraîneraient une friction élevée, un coincement de la lame de scie et un contrecoup.



- ▶ Avant d'entamer le travail, vérifier qu'il n'y a pas de câbles ou gaines électriques, tuyaux de gaz ou d'eau cachés dans la zone d'intervention. Les pièces métalliques extérieures du produit sont susceptibles de provoquer une décharge électrique si un câble électrique est endommagé par inadvertance.
- ▶ Fixer la pièce sur un support stable. Ne jamais tenir la pièce à scier avec la main ou sur la jambe.
- ▶ Seulement mettre le produit en marche lorsqu'il est dans la position de travail.
- ▶ Toujours travailler avec le produit en l'éloignant du corps.
- ▶ Travailler avec une pression d'appui modérée et une vitesse de coupe appropriée, notamment dans le cas de tuyaux de grand diamètre. Ce qui évite toute surchauffe du produit.
- ▶ En cas de séparation de conduites, d'abord s'assurer que celles-ci ne contiennent plus aucun liquide. Les vider si nécessaire.
- ▶ Lors du sectionnement de tuyauteries, toujours tenir le produit plus haut que la conduite à sectionner. Le produit n'est pas équipé d'une protection empêchant les pénétrations d'humidité. Toute fuite de liquide peut provoquer un court-circuit dans le produit.
- ▶ Ne pas scier dans des sous-sols de nature inconnue et libérer la surface de coupe de tout obstacle en haut et en bas. Si la lame de scie heurte un objet, elle peut déclencher un mouvement de recul au niveau du produit.
- ▶ Porter aussi des gants de protection pour changer d'outil. Risque de blessures par coupure et de brûlures au contact avec l'outil amovible.
- ▶ Respecter les instructions du fabricant relatives au maniement et au stockage des lames de scie.
- ▶ Pendant l'utilisation du produit, l'utilisateur et les personnes se trouvant à proximité doivent porter des lunettes de protection appropriées, un casque de protection, un casque antibruit, des gants de protection et un masque respiratoire léger.
- ▶ Ne jamais utiliser le produit sans protège-main dûment monté. Le carter du dispositif de la verrouillage de la lame/porte-lame ne doit pas être utilisé comme partie préhensible. Il y a risque de blessures par le dispositif de verrouillage de la lame / porte-lame.
- ▶ Le produit doit être serré contre la pièce travaillée à l'aide du patin d'appui. Ceci permet de garantir un travail fiable et optimal.
- ▶ Toujours utiliser des longueurs de lames dépassant d'au moins 40 mm de la dimension de la pièce pendant le cycle de coupe, ce qui permet d'éviter les importants mouvements de recul.

3 Description

3.1 Vue d'ensemble du produit



- ① Dispositif de verrouillage de la lame / porte-lame
- ② Commutateur de coupe pendulaire
- ③ Régulateur de cadence de coupe
- ④ Sécurité de transport
- ⑤ Variateur électronique de vitesse
- ⑥ Plaque signalétique
- ⑦ Moteur
- ⑧ Réducteur
- ⑨ Partie avant préhensible (protège-main)
- ⑩ Protège-main
- ⑪ Bouton-poussoir de réglage du patin d'appui
- ⑫ Patin d'appui
- ⑬ Lame de scie



3.2 Utilisation conforme à l'usage prévu

Le produit décrit est une scie sabre. Elle est destinée aux travaux de sciage dans le bois ou des matières analogues au bois, des matériaux métalliques ainsi que dans des plastiques.


Le produit doit être tenu avec les deux mains.

3.3 Mauvaise utilisation possible

Avec l'appareil, ne pas couper dans les briques, le béton, le béton cellulaire, les pierres naturelles ou les tuiles. Avec l'appareil, ne pas couper de conduites dans lesquelles se trouvent des liquides.


3.4 Éléments livrés

Scie sabre, lame de scie, mode d'emploi.

 Pour une utilisation en toute sécurité, utiliser uniquement des pièces de rechange et consommables d'origine. Vous trouverez les pièces de rechange, consommables et accessoires autorisés par Hilti convenant pour votre produit dans le centre **Hilti** ou sous : **www.hilti.com**

4 Caractéristiques techniques

4.1 Propriétés du produit

 La tension nominale, le courant nominal, la fréquence et la consommation nominale figurent sur la plaque signalétique spécifique au pays concerné.

En cas d'utilisation avec un groupe électrogène ou un transformateur, leur puissance d'alimentation doit être au moins égale au double de la puissance indiquée sur la plaque signalétique de l'appareil. La tension de service du groupe électrogène ou du transformateur doit être à tout moment comprise entre +5 % et -15 % de la tension nominale de l'appareil.

	WSR 900-PE
Génération de produit	01
Poids selon EPTA Procedure-01	3,6 kg
Cadence de coupe	0 tr/min ... 2.700 tr/min
Course	32 mm



4.2 Valeurs d'émissions acoustiques et de vibrations

Les valeurs de pression acoustique et de vibrations mentionnées dans ces instructions ont été mesurées conformément à un procédé de mesure normalisé et peuvent être utilisées comme base de comparaison entre outils électroportatifs. Elles servent également à une évaluation préalable de l'exposition aux bruits et aux vibrations.

Les indications fournies correspondent aux principales applications de l'outil électroportatif. Ces données peuvent néanmoins différer si l'outil électroportatif est utilisé pour d'autres applications, avec des outils amovibles différents ou que l'entretien s'avère insuffisant. Ceci peut augmenter considérablement les contraintes d'exposition dans tout l'espace de travail.

Pour une évaluation précise des expositions, il convient également de prendre en compte les temps durant lesquels l'outil électroportatif est arrêté ou marche à vide. Cela peut réduire considérablement les contraintes d'exposition dans tout l'espace de travail.

Par ailleurs, il convient de prendre des mesures de sécurité supplémentaires en vue de protéger l'utilisateur des effets du bruit/ des vibrations, telles que : bien entretenir l'outil électroportatif ainsi que les outils amovibles, maintenir les mains chaudes, optimiser l'organisation des opérations.

 De plus amples informations sur les versions des normes **EN 62841** appliquées ici sont fournies sur la copie de la déclaration de conformité  148.



Valeurs d'émissions acoustiques

	WSR 900-PE
Niveau de puissance acoustique (L_{WA})	99 dB(A)
Incertitude sur le niveau de puissance acoustique (K_{WA})	5 dB(A)
Niveau de puissance acoustique (L_{pA})	91 dB(A)
Incertitude sur le niveau de pression acoustique (K_{pA})	5 dB(A)

Valeurs de vibrations

	WSR 900-PE
Valeur d'émission des vibrations – Sciage de panneaux en aggloméré ($a_{h, B}$)	15,7 m/s ²
Valeur d'émission des vibrations – Sciage de poutres de bois ($a_{h, WB}$)	22,8 m/s ²
Incertitude (poutres en bois) (K)	2,8 m/s ²
Incertitude (panneaux en aggloméré) (K)	1,5 m/s ²

5 Utilisation

5.1 Mise en place de la lame de scie



Utiliser uniquement des lames de scie avec un emmanchement 1/2".

- Vérifier si l'emmanchement de l'outil est bien propre et légèrement graissé.
 - Nettoyer et graisser la queue si nécessaire.
- Tourner la douille de verrouillage du porte-lame dans le sens contraire des aiguilles d'une montre et la maintenir dans cette position.
- Pousser la lame par l'avant dans le porte-lame.
- Relâcher la douille de verrouillage.
 - La douille de verrouillage s'encliquette de manière audible.
- Vérifier que la lame est bien enclenchée en tirant dessus.

5.2 Retrait de la lame de scie

- Tourner la douille de verrouillage du porte-lame dans le sens des aiguilles d'une montre et la maintenir dans cette position.
- Tirer la lame du porte-lame vers l'avant hors du porte-lame.
- Relâcher la douille de verrouillage.

5.3 Réglage du patin d'appui




En réglant le patin d'appui, la longueur de lame peut être utilisée de manière optimale et l'accès dans les coins est amélioré. Le patin d'appui s'encliquette selon un écartement de 6 mm (¹⁵/₁₆").

Ne pas dérégler le patin en cours de fonctionnement.

- Débrancher la fiche de la prise.
- Retirer la lame de scie. 27
- Appuyer et maintenir le dispositif d'arrêt du patin d'appui.
- Pousser la butée de profondeur dans la position souhaitée.
- Relâcher le dispositif d'arrêt du patin d'appui.
- Vérifier si le patin est bien enclenché en tirant dessus.



5.4 Montage de la poignée latérale 7

1. Débrancher la fiche de la prise.
2. Retirer la lame de scie.  27
3. Monter l'adaptateur par le haut sur la poignée avant.
4. Enfiler la poignée latérale sur l'adaptateur en faisant passer par-dessus le porte-lame.
5. Fixer la poignée latérale avec la vis de fixation.

5.5 Positionnement de la poignée latérale 7

1. Débrancher la fiche de la prise.
2. Desserrer la vis de fixation sur la poignée latérale.
3. Placer la poignée latérale dans la position souhaitée.
4. Fixer la poignée latérale avec la vis de fixation.

5.6 Mise en marche / Arrêt


AVERTISSEMENT

Risque de blessures car la scie continue de tourner !

- ▶ Relever le produit de la pièce travaillée seulement une fois qu'il est complètement arrêté.
- ▶ Attendre jusqu'à ce que le produit soit complètement arrêté avant de le déposer.

1. Pour allumer la scie sabre, actionner la sécurité de transport et le variateur électronique de vitesse.
2. Pour éteindre la scie sabre, relâcher le variateur électronique de vitesse.


5.7 Activation et désactivation du mouvement pendulaire 6


 Le mouvement pendulaire permet d'augmenter le rendement de coupe dans certains matériaux, par ex. avec les matériaux en bois.

Ne commuter sur mouvement pendulaire qu'à l'arrêt du produit.

- ▶ Activer ou désactiver le mouvement pendulaire en plaçant l'interrupteur de mouvement pendulaire sur la position finale correspondante.

5.8 Utilisation de l'adaptateur pour tuyauteries 6

1. Débrancher la fiche de la prise.
2. Retirer la lame de scie.  27
3. Démontez le patin d'appui en maintenant le dispositif d'arrêt enfoncé et en retirant le patin d'appui.
4. Enfiler l'adaptateur pour tuyauteries dans le guidage et monter la lame de scie.
5. Vérifier si l'adaptateur coupe-tubes est bien fixé en tirant dessus.
6. Ouvrir complètement le crampon de vis de serrage sur l'adaptateur coupe-tubes.
7. Placer la chaîne de l'adaptateur pour tuyauteries autour de la pièce à couper et accrocher la chaîne à l'adaptateur.

 L'angle entre la scie et la vis de serrage doit être de 45°.

5.9 Réglage de la cadence de coupe 6

 Les réglages de la cadence de coupe recommandés sont indiqués dans le tableau des applications.

1. Tourner le régulateur de la cadence et régler la cadence de coupe entre 1 (faible) et 6 (élevée).
2. Appuyer sur le variateur électronique de vitesse.
 - ▶ Règle la cadence de coupe présélectionnée.



5.9.1 Réglages de la cadence de coupe

Matériaux	Réglages de la cadence de coupe suggérés
Bois	5-6
Bois avec des clous logés à l'intérieur	5-6
Aménagement intérieur, finitions et cloisons sèches	3-4
Plastique	3-4
Acier	2-3
Métaux non ferreux	2-3
Métaux légers	2-3
Acier inoxydable	1

5.10 Sciage en plongée

AVERTISSEMENT

Risque de blessures Danger des contrecoups.

- ▶ Lors du sciage en plongée, sécuriser la zone à l'arrière du lieu d'intervention. Utiliser uniquement des lames de scie appropriées (les plus courtes possibles).



Ne procéder à un sciage en plongée que dans des matériaux tendres et avec des lames de scie courtes. Pour effectuer des coupes en plongée, il est possible d'utiliser le produit avec deux positions de réglage : soit la position normale, soit la position retournée.

1. Positionner le produit avec le bord avant du patin d'appui AVR sur la pièce à découper.
2. Activer la sécurité de transport.
3. Appuyer sur le variateur électronique de vitesse.
4. Appuyer fortement le produit contre la pièce travaillée et plonger dans le matériau en réduisant l'angle d'appui.



Il est important que le produit soit en marche, avant d'appuyer la lame de scie contre le matériau support, sinon le produit peut se bloquer.

5. Une fois la profondeur de coupe nécessaire atteinte, remettre le produit dans sa position de travail normale (de sorte que le patin d'appui soit bien à plat) et continuer à scier le long du tracé.

6 Nettoyage et entretien

6.1 Nettoyage et entretien

AVERTISSEMENT

Danger d'électrocution ! Les travaux de nettoyage et d'entretien effectués avec fiche branchée à la prise peuvent entraîner de graves blessures ou brûlures.

- ▶ Toujours retirer la fiche de la prise avant tous travaux de nettoyage et d'entretien !

Nettoyage

- Éliminer prudemment les saletés récalcitrantes.
- Nettoyer les ouïes d'aération avec précaution au moyen d'une brosse sèche.
- Nettoyer le boîtier uniquement avec un chiffon légèrement humidifié. Ne pas utiliser de nettoyeurs à base de silicone, ceci pourrait attaquer les pièces en plastique.

Entretien

AVERTISSEMENT

Risque d'électrocution ! Des réparations inappropriées sur des composants électriques peuvent entraîner de graves blessures corporelles et brûlures.

- ▶ Toute réparation des pièces électriques ne doit être effectuée que par un électricien qualifié.



- Vérifier régulièrement qu'aucune pièce visible n'est endommagée et que les organes de commande sont parfaitement opérationnels.
- En cas d'endommagements et/ou de dysfonctionnements, ne pas utiliser le produit. Le faire immédiatement réparer par le S.A.V. **Hilti**.
- Après des travaux de nettoyage et d'entretien, vérifier si tous les équipements de protection sont bien en place et fonctionnent parfaitement.



Pour une utilisation en toute sécurité, utiliser uniquement des pièces de rechange et consommables d'origine. Vous trouverez les pièces de rechange, consommables et accessoires autorisés convenant pour votre produit dans le centre **Hilti Store** ou sous : www.hilti.group.

7 Aide au dépannage

En cas de défaillances non énumérées dans ce tableau ou auxquelles il n'est pas possible de remédier sans aide, contacter le S.A.V. **Hilti**.

7.1 Guide de dépannage

Défaillance	Causes possibles	Solution
L'appareil ne démarre pas.	Alimentation par secteur interrompue	▶ Brancher un autre appareil électrique et vérifier s'il fonctionne.
	Le câble d'alimentation réseau ou le connecteur est défectueux.	▶ Ne faire réparer l'appareil que par le S.A.V. Hilti .
	Le variateur électronique de vitesse est défectueux.	▶ Ne faire réparer l'appareil que par le S.A.V. Hilti .
L'appareil n'atteint pas la pleine puissance.	Câble de rallonge trop long ou de section insuffisante.	▶ Utiliser uniquement des câbles de rallonge homologués pour le champ d'action correspondant et de section suffisante.
	Le variateur électronique de vitesse n'est pas complètement enfoncé.	▶ Enfoncer complètement le variateur électronique de vitesse.
Impossible de retirer la lame de scie du porte-lame.	La douille de verrouillage n'a pas été tournée jusqu'en butée.	▶ Tourner la douille de verrouillage jusqu'en butée et retirer la lame de scie.
Absence de mouvement pendulaire.	L'interrupteur de mouvement pendulaire ne se trouve pas sur Mouvement pendulaire.	▶ Régler l'interrupteur de mouvement pendulaire sur Mouvement pendulaire. Le mouvement pendulaire n'est perceptible que pendant le sciage.
Impossible de retirer le patin d'appui ou l'adaptateur pour tuyauteries	La lame de scie empêche cette opération.	▶ Retirer la lame de scie, puis le patin d'appui.
	Bouton-poussoir pas entièrement enfoncé.	▶ Enfoncer le bouton-poussoir à fond et retirer la lame de scie.

8 Recyclage

Les appareils **Hilti** sont fabriqués pour une grande partie en matériaux recyclables. Le recyclage pré suppose un tri adéquat des matériaux. **Hilti** reprend les appareils usagés dans de nombreux pays en vue de leur recyclage. Consulter le service clients **Hilti** ou un conseiller commercial.



- ▶ Ne pas jeter les appareils électriques, électroniques et accus dans les ordures ménagères !

9 Garantie constructeur

- ▶ En cas de questions sur les conditions de garantie, veuillez vous adresser à votre partenaire **Hilti** local.



Oryginalna instrukcja obsługi

1 Informacje na temat instrukcji obsługi

1.1 Do niniejszej instrukcji obsługi

- **Ostrzeżenie!** Przed użyciem produktu należy upewnić się, że użytkownik przeczytał i zrozumiał instrukcję obsługi dołączoną do produktu, w tym instrukcje, wskazówki dotyczące bezpieczeństwa oraz ostrzeżenia, rysunki i specyfikacje. W szczególności użytkownik powinien zapoznać się ze wszystkimi instrukcjami, wskazówkami bezpieczeństwa i ostrzeżeniami, rysunkami, specyfikacjami, komponentami i funkcjami. W przypadku niezastosowania się do tego zalecenia może dojść do porażenia prądem elektrycznym, pożaru i/lub ciężkich obrażeń. Należy zachować instrukcję obsługi wraz ze wszystkimi wytycznymi, wskazówkami bezpieczeństwa i ostrzeżeniami do późniejszego wykorzystania.
- Produkty **HILTI** przeznaczone są do użytku profesjonalnego i mogą być eksploatowane, konserwowane i utrzymywane we właściwym stanie technicznym wyłącznie przez autoryzowany, przeszkolony personel. Personel ten musi być przede wszystkim poinformowany o możliwych zagrożeniach. Produkt i jego wyposażenie mogą stanowić zagrożenie w przypadku użycia przez niewykwalifikowany personel w sposób niewłaściwy lub niezgodny z przeznaczeniem.
- Dołączona instrukcja obsługi jest zgodna z aktualnym stanem wiedzy technicznej w momencie oddania do druku. Aktualną wersję można znaleźć online na stronie produktu Hilti. W tym celu należy kliknąć link lub kod QR w niniejszej instrukcji obsługi, oznaczony symbolem
- Produkt przekazywać innym użytkownikom wyłącznie z niniejszą instrukcją obsługi.

1.2 Objaśnienie symboli

1.2.1 Ostrzeżenia

Wskazówki ostrzegawcze ostrzegają przed niebezpieczeństwem w obchodzeniu się z produktem. Zastosowano następujące hasła ostrzegawcze:

ZAGROŻENIE

ZAGROŻENIE !

- ▶ Wskazuje na bezpośrednie zagrożenie, które może prowadzić do ciężkich obrażeń ciała lub śmierci.

OSTRZEŻENIE

OSTRZEŻENIE !

- ▶ Wskazuje na ewentualne zagrożenie, które może prowadzić do ciężkich obrażeń ciała lub śmierci.

OSTROŻNIE

OSTROŻNIE !

- ▶ Wskazuje na potencjalnie niebezpieczną sytuację, która może prowadzić do obrażeń ciała lub szkód materiałowych.

1.2.2 Symbole w dokumentacji

W niniejszej dokumentacji zastosowano następujące symbole:

	Przed użyciem przeczytać instrukcję obsługi
	Wskazówki dotyczące użytkowania i inne przydatne informacje
	Obchodzenie się z surowcami wtórnymi
	Nie wyrzucać elektronarzędzi ani akumulatorów do odpadów komunalnych

1.2.3 Symbole na rysunkach

Na rysunkach zastosowano następujące symbole:

2	Te liczby odnoszą się do rysunków zamieszczonych na początku niniejszej instrukcji
----------	--



3	Liczby te oznaczają kolejność kroków roboczych na rysunku i mogą odbiegać od kroków roboczych opisanych w tekście
11	Numerы pozycji zastosowane na rysunku Budowa urządzenia odnoszą się do numerów legendy w rozdziale Ogólna budowa urządzenia
	Na ten znak użytkownik powinien zwrócić szczególną uwagę podczas obsługi produktu.

1.3 Symbole zależne od produktu

1.3.1 Symbole na produkcie

Na produkcie zastosowano następujące symbole:

RPM	Prędkość skokowa na minutę
n_0	Prędkość skokowa
	Prąd zmienny
	Podwójna izolacja
Hz	Herc
V	Wolt
A	Amper
	Zaryglowane
	Odryglowane

2 Bezpieczeństwo

2.1 Ogólne wskazówki dotyczące bezpiecznej eksploatacji elektronarzędzi

⚠ OSTRZEŻENIE Należy przeczytać wszystkie wskazówki dotyczące bezpieczeństwa, zalecenia, jak również zapoznać się z ilustracjami i danymi technicznymi dołączonymi do elektronarzędzia. Nieprzestrzeganie poniższych zaleceń oraz instrukcji może prowadzić do porażenia prądem, pożaru i/lub ciężkich obrażeń ciała.

Należy zachować do wglądu wszystkie wskazówki i zalecenia dotyczące bezpieczeństwa.

Używane w przepisach bezpieczeństwa pojęcie "elektonarzędzie" odnosi się do elektronarzędzi zasilanych prądem sieciowym (z przewodem zasilającym) lub elektronarzędzi zasilanych akumulatorami (bez przewodu zasilającego).

Bezpieczeństwo w miejscu pracy

- ▶ **Należy dbać o czystość i dobre oświetlenie stanowiska pracy.** Bałagan lub brak oświetlenia w miejscu pracy mogą prowadzić do wypadków.
- ▶ **Używając tego elektronarzędzia nie wolno pracować w otoczeniu zagrożonym wybuchem, w którym znajdują się np. łatwopalne ciecze, gazy lub pyły.** Elektronarzędzia wytwarzają iskry, które mogą prowadzić do zapłonu pyłów lub oparów.
- ▶ **Podczas pracy przy użyciu elektronarzędzia nie należy zezwalać na zbliżanie się dzieci i innych osób.** W wyniku odwrócenia uwagi można stracić kontrolę nad urządzeniem.

Bezpieczeństwo elektryczne

- ▶ **Wtyczka elektronarzędzia musi pasować do gniazda. W żadnym wypadku nie wolno modyfikować wtyczki. Nie należy używać trójników w połączeniu z uziemionymi elektronarzędziami.** Niemodyfikowane wtyczki oraz odpowiednie gniazda wtykowe zmniejszają ryzyko porażenia prądem.
- ▶ **Należy unikać kontaktu z uziemionymi powierzchniami, jak rury, grzejniki, piece i lodówki.** W przypadku kontaktu z uziemieniem istnieje zwiększone ryzyko porażenia prądem.
- ▶ **Elektonarzędzie chronić przed deszczem i wilgocią.** Wniknięcie wody do elektronarzędzia powoduje zwiększenie ryzyka porażenia prądem.



- ▶ **Nigdy nie używać przewodu zasilającego niezgodnie z jego przeznaczeniem, np. do przenoszenia lub zawieszania elektronarzędzia, ani do wyciągania wtyczki z gniazda. Przewód zasilający chronić przed działaniem wysokich temperatur, oleju, ostrych krawędzi lub ruchomych części. Uszkodzone lub skrócone przewody zasilające zwiększają ryzyko porażenia.**
- ▶ **W przypadku wykonywania elektronarzędziem prac na świeżym powietrzu należy używać wyłącz-
nie przedłużaczy przystosowanych do używania na zewnątrz.** Użycie przedłużacza przystosowanego do eksploatacji w warunkach zewnętrznych zmniejsza ryzyko porażenia prądem.
- ▶ **Jeśli użycie elektronarzędzia w wilgotnym środowisku jest nieuniknione, należy stosować wyłącz-
nik różnicowo-prądowy.** Stosowanie wyłącznika różnicowo-prądowego zmniejsza ryzyko porażenia prądem.

Bezpieczeństwo osób

- ▶ **Przystępując do pracy przy użyciu elektronarzędzi należy zachować ostrożność i rozwagę. Nie używać elektronarzędzia będąc zmęczonym lub znajdując się pod wpływem narkotyków, alkoholu lub lekarstw.** Chwila nieuwagi podczas eksploatacji elektronarzędzia może prowadzić do poważnych obrażeń ciała.
- ▶ **Zawsze nosić osobiste wyposażenie ochronne i zakładać okulary ochronne.** Noszenie osobistego wyposażenia ochronnego, takiego jak maska przeciwpyłowa, antypoślizgowe obuwie robocze, kask ochronny lub ochraniacze słuchu, w zależności od rodzaju i użytkowania elektronarzędzia, zmniejsza ryzyko obrażeń ciała.
- ▶ **Unikać niezamierzonego uruchomienia elektronarzędzia. Przed podłączeniem elektronarzędzia do sieci elektrycznej i/lub założeniem akumulatora na urządzenie oraz wzięciem urządzenia do ręki lub przenoszeniem go, należy upewnić się, że jest wyłączone.** Jeśli podczas przenoszenia elektronarzędzia naciskany jest przelącznik lub podczas podłączania do sieci przelącznik jest wciśnięty, można spowodować wypadek.
- ▶ **Przed włączeniem elektronarzędzia usunąć narzędzia nastawcze oraz klucze.** Narzędzia lub klucze, które znajdują się w ruchomych częściach urządzenia, mogą prowadzić do obrażeń ciała.
- ▶ **Unikać niewygodnej pozycji ciała. Należy przyjąć bezpieczną pozycję i zawsze utrzymywać równowagę.** Dzięki temu możliwa jest lepsza kontrola elektronarzędzia w nieprzewidzianych sytuacjach.
- ▶ **Należy nosić odpowiednią odzież. Nie nosić obszernej odzieży ani biżuterii. Nie zbliżać włosów, odzieży ani rękawic do ruchomych części urządzenia.** Obszerna odzież, biżuteria lub długie włosy mogą zostać wciągnięte przez ruchome części urządzenia.
- ▶ **Jeśli możliwe jest zamontowanie urządzeń odsysających lub wyłapujących, upewnić się, czy są one właściwie podłączone i prawidłowo użytkowane.** Stosowanie urządzeń odsysających zmniejsza zagrożenie spowodowane rozprzestrzenianiem się pyłów.
- ▶ **Nie należy lekceważyć potencjalnego zagrożenia ani wskazówek dot. bezpiecznej eksploatacji elektronarzędzi, nawet w przypadku dużego doświadczenia w zakresie obsługi elektronarzędzia.** Nieuważne obchodzenie się z urządzeniem może w ułamku sekundy doprowadzić do poważnych obrażeń.

Zastosowanie i obchodzenie się z elektronarzędziem

- ▶ **Nie przeciążać urządzenia. Elektronarzędzia należy używać do prac, do których jest przeznaczone.** Odpowiednim elektronarzędziem pracuje się lepiej i bezpieczniej w podanym zakresie mocy.
- ▶ **Nie używać elektronarzędzia, którego przelącznik jest uszkodzony.** Elektronarzędzie, którego nie można włączyć lub wyłączyć, stanowi zagrożenie i bezwzględnie należy je naprawić.
- ▶ **Przed przystąpieniem do nastawy urządzenia, wymiany osprzętu lub odłożeniem urządzenia należy wyciągnąć wtyczkę z gniazda i/lub wyjąć akumulator z urządzenia.** Ten środek ostrożności zapobiega niezamierzonemu włączeniu elektronarzędzia.
- ▶ **Nieużywane elektronarzędzia należy przechowywać w miejscu niedostępnym dla dzieci. Nie pozwalać na użytkowanie urządzenia osobom, które nie zapoznały się z jego obsługą i działaniem lub nie przeczytały tych wskazówek.** Elektronarzędzia stanowią zagrożenie, jeśli używane są przez osoby niedoświadczone.
- ▶ **Należy starannie konserwować elektronarzędzia i osprzęt. Kontrolować, czy ruchome części funkcjonują bez zarzutu i nie są zablokowane, czy części nie są popękane ani uszkodzone w takim stopniu, że mogłyby mieć negatywny wpływ na prawidłowe funkcjonowanie elektronarzędzia. Przed przystąpieniem do eksploatacji urządzenia należy zlecić naprawę uszkodzonych części.** Przyczyną wielu wypadków jest niewłaściwa konserwacja elektronarzędzi.
- ▶ **Należy zadbać o to, aby narzędzia tnące były ostre i czyste.** Utrzymywane w dobrym stanie narzędzia tnące z ostrymi krawędziami tnącymi rzadziej zakleszczają się i łatwiej się je prowadzi.
- ▶ **Elektronarzędzia, osprzęt, narzędzi roboczych itp. należy używać zgodnie z niniejszymi wskazówkami. Przy tym należy uwzględnić warunki pracy i rodzaj wykonywanych czynności.** Używanie elektronarzędzi do prac niezgodnych z przeznaczeniem, może prowadzić do niebezpiecznych sytuacji.



- ▶ **Dopilnować, aby uchwyty oraz ich powierzchnie były zawsze suche i czyste. Nie mogą one być zanieczyszczone smarem lub olejem.** Śliskie uchwyty i powierzchnie uniemożliwiają bezpieczną obsługę i kontrolę elektronarzędzia w nieprzewidzianych sytuacjach.

Serwis

- ▶ **Naprawę urządzenia zlecać wyłącznie wykwalifikowanemu personelowi, stosującemu tylko oryginalne części zamienne.** Gwarantuje to zachowanie bezpieczeństwa elektronarzędzia.

2.2 Wskazówki bezpieczeństwa dotyczące pilarek z brzeszczotem poruszającym się w obie strony

- ▶ **Podczas wykonywania prac, w trakcie których elektronarzędzie może natrafić na ukryte przewody elektryczne lub własny przewód przyłączeniowy, trzymać urządzenie za izolowane uchwyty.** Kontakt z przewodem elektrycznym może doprowadzić do przeniesienia napięcia na metalowe elementy urządzenia i spowodować porażenie prądem.
- ▶ **Zamocować i zabezpieczyć narzędzie za pomocą zacisków lub w inny sposób na stabilnym podłożu.** Nie trzymać obrabianego przedmiotu jedynie dłonią ani nie dociskać do własnego ciała, ponieważ pozostanie niestabilny, co może prowadzić do utraty kontroli.

2.3 Dodatkowe wskazówki dotyczące bezpieczeństwa przy cięciu

Bezpieczeństwo osób

- ▶ Nie wkładać rąk w strefę cięcia i nie dotykać brzeszczotu. Drugą ręką przytrzymywać dodatkowy uchwyt lub obudowę silnika. Trzymanie piły oburącz zapobiega skaleczeniu rąk.
- ▶ Używać wyłącznie produktu, który jest w dobrym stanie technicznym.
- ▶ Nie dokonywać żadnych modyfikacji ani zmian w urządzeniu.
- ▶ Unikać dotykania obracających się elementów - niebezpieczeństwo obrażeń ciała!
- ▶ Do wymiany narzędzi zakładać rękawice ochronne. Dotknięcie narzędzia roboczego może spowodować zranienia i poparzenia.
- ▶ Przed rozpoczęciem pracy ustalić klasę zagrożenia stwarzanego przez powstający pył. Należy stosować odkurzacz przemysłowy z oficjalnie dopuszczoną klasą ochrony, odpowiadającą lokalnym przepisom o ochronie przeciwpyłowej. Pyły z niektórych materiałów, jak zawierające ołów pokrycie malarskie, niektóre rodzaje drewna, beton, mur i kamień zawierające kwarc oraz minerały i metale, mogą być szkodliwe dla zdrowia.
- ▶ Zadbaj o prawidłową wentylację miejsca pracy i w razie potrzeby nosić maskę przeciwpyłową odpowiednią do każdego rodzaju pyłu. Kontakt ze skórą oraz wdychanie pyłu może wywołać reakcje alergiczne oraz/lub prowadzić do chorób dróg oddechowych użytkownika oraz osób znajdujących się w pobliżu. Materiał zawierający azbest może być obrabiany wyłącznie przez fachowców.
- ▶ Nie wkładać rąk pod obrabiany materiał.
- ▶ Produkt należy mocno trzymać oburącz za przeznaczone do tego celu uchwyty i ustawić ramiona w pozycji, w której można powstrzymać siły odrzutu.
- ▶ Uchwyty muszą być zawsze suche i czyste.
- ▶ Zawsze stawać z boku brzeszczotu, nigdy nie ustawiać brzeszczotu w jednej linii z własnym ciałem. Podczas odrzutu piła może odskoczyć do tyłu!
- ▶ W przypadku zakleszczenia się brzeszczotu lub przerwania pracy należy wyłączyć urządzenie i pozostawić aż do całkowitego zatrzymania się brzeszczotu. Nigdy nie wyciągać piły z obrabianego materiału, gdy brzeszczot jeszcze się porusza, ponieważ istnieje ryzyko powstania odrzutu.
- ▶ W celu ponownego uruchomienia piły, która utknęła w obrabianym materiale, należy wyśrodkować brzeszczot w szczelinie cięcia, a następnie sprawdzić, czy zęby brzeszczotu nie zakleszczyły się w materiale.
- ▶ Szczególną ostrożność należy zachować podczas cięcia ścian lub innych niewidocznych stref. Brzeszczot może podczas cięcia zablokować się w ukrytych obiektach i spowodować odrzut.

Bezpieczeństwo elektryczne

- ▶ Przed rozpoczęciem pracy należy skontrolować stanowisko i obszar roboczy pod względem występowania ukrytych przewodów elektrycznych, gazowych i rur wodociągowych. W przypadku uszkodzenia przewodu elektrycznego zewnętrzne metalowe części urządzenia mogą spowodować porażenie prądem.
- ▶ Podczas wykonywania prac, w trakcie których urządzenie może natrafić na ukryte przewody elektryczne, trzymać urządzenie wyłącznie za izolowane uchwyty. Kontakt z przewodem elektrycznym może doprowadzić do przeniesienia napięcia na metalowe elementy urządzenia i spowodować porażenie prądem.

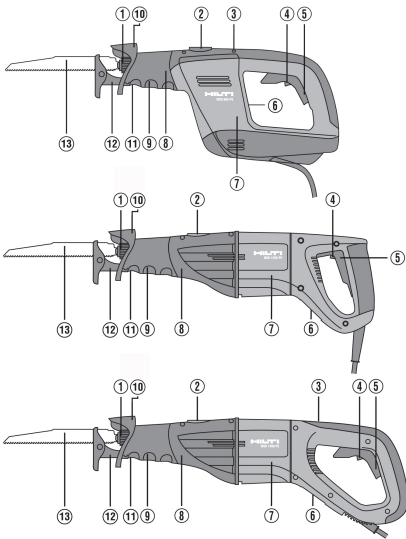


2.4 Dodatkowe wskazówki dotyczące bezpieczeństwa

- ▶ Używać wyłącznie produktu, który jest w dobrym stanie technicznym.
- ▶ Nie dokonywać żadnych modyfikacji ani zmian w produkcie.
- ▶ Nie stosować tępych lub uszkodzonych brzeszczotów. Powodują one zwiększone tarcie oraz niebezpieczeństwo zakleszczania się lub odrzutu brzeszczotu.
- ▶ Przed rozpoczęciem pracy należy skontrolować stanowisko i obszar roboczy pod względem występowania ukrytych przewodów elektrycznych, gazowych i rur wodociagowych. W razie przypadkowego uszkodzenia przewodu elektrycznego zewnętrzne metalowe części produktu mogą spowodować porażenie prądem.
- ▶ Obrabiany materiał zabezpieczyć na stabilnym podłożu. Nigdy nie trzymać obrabianego materiału w ręku lub na nodze.
- ▶ Włączyć produkt dopiero po przyjęciu odpowiedniej pozycji roboczej.
- ▶ Podczas pracy prowadzić urządzenie zawsze w kierunku od siebie.
- ▶ Pracować z umiarkowanym dociskiem i odpowiednią prędkością cięcia, szczególnie w przypadku rur o dużych średnicach. Zapobiega to przegrzaniu się produktu.
- ▶ Przed przystąpieniem do przecinania rur upewnić się, że nie ma w nich cieczy. W razie potrzeby opróżnić je.
- ▶ Podczas cięcia rur trzymać produkt nad ciętą rurą. Produkt nie jest zabezpieczony przed wnikaniem wilgoci do środka. Wyciekająca ciecz może spowodować zwarcie w produkcie.
- ▶ Nigdy nie zagłębiać piły w podłożu, jeśli nie wiadomo, co się pod nim znajduje. Tor cięcia, na górze i dole, musi być wolny od przeszkód. Jeśli brzeszczot natrafi na jakiś przedmiot, może dojść do odrzutu produktu.
- ▶ Do wymiany narzędzi zakładać rękawice ochronne. Dotknięcie narzędzia roboczego może spowodować zranienia i poparzenia.
- ▶ Należy przestrzegać wskazówek dotyczących posługiwania się brzeszczotami i przechowywania ich.
- ▶ Użytkownik i osoby znajdujące się w pobliżu w czasie pracy urządzenia muszą nosić odpowiednie okulary ochronne, kask ochronny, ochronniki słuchu, rękawice ochronne i lekką maskę przeciwpyłową.
- ▶ Nigdy nie używać produktu bez zamontowanej osłony dłoni. Nie trzymać urządzenia za osłonę blokady narzędzia/uchwyty narzędziowego. Istnieje niebezpieczeństwo skaleczenia przez blokadę narzędzia/uchwyty narzędziowy.
- ▶ Za pomocą płozy docisnąć urządzenie do obrabianego przedmiotu. Zapewnia to optymalną wydajność i bezpieczną pracę.
- ▶ Zawsze stosować brzeszczoty, które podczas skoku wystają co najmniej 40 mm poza obrabiany przedmiot. Zapobiega to powstawaniu silnego odrzutu.



3.1 Ogólna budowa urządzenia



- ① Blokada narzędzia / uchwyt narzędziowy
- ② Przełącznik oscylacji
- ③ Regulator prędkości skokowej
- ④ Zabezpieczenie transportowe
- ⑤ Włącznik
- ⑥ Tabliczka znamionowa
- ⑦ Silnik
- ⑧ Przekładnia
- ⑨ Przednia część uchwytu (osłona dłoni)
- ⑩ Osłona dłoni
- ⑪ Klawisz zmiany położenia płozy dociskowej
- ⑫ Płozą dociskową
- ⑬ Brzeszczot

3.2 Użytkowanie zgodne z przeznaczeniem

Opisywany produkt to piła szablasta. Jest ona przeznaczona do cięcia drewna, materiałów drewnopodobnych i metalicznych oraz tworzyw sztucznych.

Produkt przeznaczony jest do obsługi oburęcznej.

3.3 Możliwe nieprawidłowości w eksploatacji

Nie wolno ciąć urządzeniem cegieł, betonu, betonu komórkowego, kamienia naturalnego ani dachówki.

Nie wolno ciąć urządzeniem przewodów, w których obecne są cieczce.

3.4 Zakres dostawy

Piła szablasta, brzeszczot, instrukcja obsługi.

i W celu bezpiecznej pracy stosować wyłącznie oryginalne części zamienne i materiały eksploatacyjne. Dopuszczone przez Hilti części zamienne, materiały eksploatacyjne i wyposażenie produktu są dostępne w lokalnym centrum **Hilti** oraz na: www.hilti.com

4 Dane techniczne

4.1 Właściwości produktu

i Napięcie znamionowe, prąd znamionowy, częstotliwość i znamionowy pobór mocy zamieszczono na tabliczce znamionowej zgodnej z wymaganiami przepisów krajowych.

W przypadku podłączenia urządzenia do prądnicy lub transformatora ich moc wtórna musi być przynajmniej dwa razy większa od podanego na tabliczce znamionowej znamionowego poboru mocy urządzenia. Napięcie robocze transformatora lub prądnicy musi przez cały czas mieścić się w granicach od +5% do -15% napięcia znamionowego urządzenia.



	WSR 900-PE
Generacja produktu	01
Ciężar wg EPTA Procedure-01	3,6 kg
Prędkość skokowa	0 obr./min ... 2 700 obr./min
Długość skoku	32 mm

4.2 Informacja o hałasie i wartości drgań

Podane w niniejszej instrukcji wartości ciśnienia akustycznego oraz drgań zostały zmierzone zgodnie z normatywną metodą pomiarową i mogą być stosowane do porównywania elektronarzędzi. Można je również stosować do tymczasowego oszacowania ekspozycji.

Podane dane dotyczą głównych zastosowań elektronarzędzia. Jeśli elektronarzędzie zostanie zastosowane do innych prac, z innymi narzędziami roboczymi lub nie będzie odpowiednio konserwowane, wówczas dane mogą odbiegać od podanych. Może to prowadzić do znacznego zwiększenia ekspozycji przez cały czas eksploatacji.

Aby dokładnie określić ekspozycję, należy uwzględnić czas, w którym urządzenie jest wyłączone lub gdy jest włączone, ale nieużywane. Może to prowadzić do znacznego zmniejszenia ekspozycji przez cały czas eksploatacji.

W celu ochrony użytkownika przed działaniem hałasu oraz/lub drgań należy zastosować dodatkowe środki bezpieczeństwa, np.: konserwacja elektronarzędzi i narzędzi roboczych, rozgrzanie dłoni, właściwa organizacja pracy.



Szczegółowe informacje na temat zastosowanych tu wersji norm **EN 62841** można znaleźć na obrazie deklaracji zgodności 148.

Informacje o hałasie

	WSR 900-PE
Poziom mocy akustycznej (L_{WA})	99 dB(A)
Nieoznaczoność poziomu mocy akustycznej (K_{WA})	5 dB(A)
Poziom ciśnienia akustycznego (L_{pA})	91 dB(A)
Nieoznaczoność poziomu ciśnienia akustycznego (K_{pA})	5 dB(A)

Informacje o wibracjach

	WSR 900-PE
Wartość emisji wibracji podczas cięcia płyt wiórowych ($a_{h, B}$)	15,7 m/s ²
Wartość emisji wibracji podczas cięcia belek drewnianych ($a_{h, WB}$)	22,8 m/s ²
Nieoznaczoność (belki drewniane) (K)	2,8 m/s ²
Nieoznaczoność (płyty wiórowe) (K)	1,5 m/s ²

5 Obsługa

5.1 Montaż brzeszczotu



Stosować wyłącznie brzeszczoty z końcówką wtykową 1/2".

- Sprawdzić, czy końcówka wtykowa jest czysta i lekko nasmarowana.
 - W razie potrzeby wyczyścić i nasmarować końcówkę mocującą.
- Obrócić tuleję blokującą uchwytu narzędziowego przeciwnie do ruchu wskazówek zegara i przytrzymać ją.
- Włożyć brzeszczot od przodu w uchwyt narzędziowy.
- Przesunąć tuleję blokującą z powrotem.
 - Tuleja blokująca zatrzśnie się z wyraźnym dźwiękiem.



5. Ciągnąc za brzeszczot sprawdzić, czy zaskoczył na swoje miejsce.

5.2 Demontaż brzeszczotu 2

1. Obrócić tuleję blokującą uchwyty narzędziowego zgodnie z ruchem wskazówek zegara.
2. Wyjąć brzeszczot ku przodowi z uchwyty narzędziowego.
3. Przesunąć tuleję blokującą z powrotem.

5.3 Zmiana położenia płoży dociskowej 4



Dzięki zmianie położenia płoży dociskowej można optymalnie wykorzystać długość brzeszczotu oraz poprawić dostęp do narożników. Płoza dociskowa zaskakuje w odstępach co 6 mm ($15/6''$).
W trakcie eksploatacji nie przestawiać płoży dociskowej.

1. Wyciągnąć wtyczkę sieciową z gniazda.
2. Zdemontować brzeszczot. 38
3. Należy wcisnąć i przytrzymać blokadę płoży dociskowej.
4. Przesunąć płożę dociskową w żądaną pozycję.
5. Puścić blokadę płoży dociskowej.
6. Ciągnąc za płożę dociskową sprawdzić, czy zaskoczyła na swoje miejsce.

5.4 Montaż uchwyty boczny 7

1. Wyciągnąć wtyczkę sieciową z gniazda.
2. Zdemontować brzeszczot. 38
3. Zamontować adapter od góry na przednim uchwycie.
4. Nałożyć uchwyt boczny przez uchwyt narzędziowy na adapter.
5. Zablokować uchwyt boczny za pomocą śruby blokującej.

5.5 Mocowanie uchwyty boczny 7

1. Wyciągnąć wtyczkę sieciową z gniazda.
2. Poluzować śrubę blokującą na uchwycie bocznym.
3. Ustawić uchwyt boczny w żądanej pozycji.
4. Zablokować uchwyt boczny za pomocą śruby blokującej.

5.6 Włączanie/wyłączanie



OSTRZEŻENIE

Niebezpieczeństwo obrażeń ciała spowodowane przez brzeszczot zatrzymujący się z opóźnieniem w stosunku do wyłączenia urządzenia !

- ▶ Urządzenie odsuwać od obrabianego przedmiotu dopiero po całkowitym zatrzymaniu się urządzenia.
- ▶ Przed odłożeniem produktu odczekać, aż całkowicie się zatrzyma.

1. Aby włączyć piłę szablą, należy wcisnąć zabezpieczenie transportowe i włącznik.
2. Aby wyłączyć piłę szablą, należy puścić włącznik.

5.7 Włączanie i wyłączanie funkcji oscylacji 5



Dzięki funkcji oscylacji można zwiększyć wydajność cięcia w określonych materiałach, jak np. drewno. Funkcję oscylacji wolno przełączać wyłącznie wówczas, gdy produkt jest zatrzymany.

- ▶ Włączyć lub wyłączyć funkcję oscylacji, ustawiając przełącznik oscylacji w odpowiedniej pozycji.

5.8 Mocowanie adaptera do cięcia rur 5

1. Wyciągnąć wtyczkę sieciową z gniazda.
2. Zdemontować brzeszczot. 38
3. Zdemontować płożę dociskową, przytrzymując blokadę w pozycji wciśniętej i zdejmując płożę dociskową.



4. Wsunąć adapter do cięcia rur w prowadnicę i zamontować brzeszczot.
5. Ciągnąc za adapter do cięcia rur sprawdzić, czy zaskoczył na swoje miejsce.
6. Odkręcić zacisk śrubowy na adapterze do cięcia rur.
7. Ułożyć łańcuch adaptera do cięcia rur wokół obrabianego przedmiotu i zaczepić łańcuch na adapterze.



Kąt pomiędzy piłą a śrubą zaciskową powinien wynosić 45°.

5.9 Ustawianie prędkości skokowej



Zalecaną prędkość skokową należy odszukać w tabeli zastosowań.

1. Obrócić regulator prędkości skokowej i ustawić prędkość skokową pomiędzy 1 (mała) a 6 (duża).
2. Wcisnąć włącznik urządzenia.
 - ▶ Wybrana prędkość skokowa zostanie ustawiona.

5.9.1 Regulacja prędkości skokowej

Obrabiany materiał	Propozycja ustawienia prędkości skokowej
Drewno	5-6
Drewno nabijane gwoździami	5-6
Elementy wykończenia wnętrz, elementy do montażu budynków na sucho	3-4
Tworzywo sztuczne	3-4
Stal	2-3
Metale nieżelazne	2-3
Metale lekkie	2-3
Stal nierdzewna	1

5.10 Wyrzynanie



OSTRZEŻENIE

Niebezpieczeństwo obrażeń ciała Zagrożenie w wyniku odrzutu.

- ▶ Podczas wyrzynania należy odpowiednio zabezpieczyć obszar pracy z tyłu urządzenia. Należy stosować tylko właściwe (możliwie najkrótsze) brzeszczoty.



Wyrzynanie stosować wyłącznie w przypadku miękkich przedmiotów i przy użyciu krótkich brzeszczotów. Produktu można używać do wyrzynania w dwóch różnych pozycjach: w pozycji normalnej i odwróconej.

1. Przyłożyć produkt przednią krawędzią płozy dociskowej AVR do obrabianego przedmiotu.
2. Włączyć zabezpieczenie transportowe.
3. Wcisnąć włącznik urządzenia.
4. Mocno docisnąć produkt do obrabianego przedmiotu i zagłębić brzeszczot w podłożu zmniejszając kąt ustawienia.



Ważne jest, aby produkt pracował, zanim brzeszczot zetknie się z podłożem, ponieważ w przeciwnym wypadku może dojść do zablokowania produktu.

5. Po zagłębieniu brzeszczotu w obrabianym przedmiocie ustawić urządzenie w normalnej pozycji roboczej (płozą dociskową przylega całą powierzchnią) i ciąć dalej wzdłuż linii cięcia.



6 Konserwacja i utrzymanie urządzenia we właściwym stanie technicznym

6.1 Konserwacja i utrzymanie urządzenia we właściwym stanie technicznym

OSTRZEŻENIE

Zagrożenie porażeniem elektrycznym! Przeprowadzanie konserwacji i prac związanych z utrzymaniem urządzenia z włożoną do gniazda wtyczką mogą prowadzić do ciężkich obrażeń i poparzenia.

- ▶ Przed przystąpieniem do wszelkich czynności konserwacyjnych urządzenia należy zawsze wyciągnąć wtyczkę z gniazda!

Konserwacja

- Ostrożnie usunąć przywierające zanieczyszczenia.
- Ostrożnie czyścić szczeliny wentylacyjne suchą szczotką.
- Obudowę czyścić wyłącznie lekko zwilżoną ściereczką. Nie stosować środków pielęgnacyjnych zawierających silikon, ponieważ mogą one uszkodzić elementy z tworzywa sztucznego.

Utrzymanie urządzenia we właściwym stanie technicznym

OSTRZEŻENIE

Niebezpieczeństwo porażenia prądem! Niefachowe wykonywanie napraw podzespołów elektrycznych może prowadzić do ciężkich obrażeń ciała i oparzeń.

- ▶ Naprawy elementów elektrycznych mogą być wykonywane wyłącznie przez wykwalifikowanych elektryków.
- Regularnie kontrolować wszystkie widoczne elementy pod względem uszkodzeń a elementy obsługi pod względem prawidłowego działania.
- W razie uszkodzeń i / lub zakłóceń w funkcjonowaniu, nie używać produktu. Natychmiast zlecić naprawę serwisowi **Hilti**.
- Po zakończeniu prac konserwacyjnych założyć wszystkie mechanizmy zabezpieczające i skontrolować ich działanie.



W celu bezpiecznej pracy stosować wyłącznie oryginalne części zamienne i materiały eksploatacyjne. Dopuszczone przez Hilti części zamienne, materiały eksploatacyjne i wyposażenie produktu są dostępne w lokalnym centrum **Hilti Store** oraz na: www.hilti.group.

7 Pomoc w przypadku awarii

W przypadku awarii, które nie zostały uwzględnione w tej tabeli lub których użytkownik nie jest w stanie usunąć sam, należy skontaktować się z serwisem **Hilti**.

7.1 Usuwanie usterek

Awaria	Możliwa przyczyna	Rozwiązanie
Urządzenie nie uruchamia się.	Przerwane zasilanie prądem sieciowym	▶ Podłączyć inne urządzenie do sieci elektrycznej i sprawdzić, czy działa.
	Uszkodzony przewód zasilający lub wtyczka.	▶ Naprawy urządzenia zlecać wyłącznie punktom serwisowym Hilti .
	Niesprawny włącznik.	▶ Naprawy urządzenia zlecać wyłącznie punktom serwisowym Hilti .
Urządzenie nie ma pełnej mocy.	Przedłużacz za długi lub o niewystarczającym przekroju.	▶ Stosuj wyłącznie przedłużacze przeznaczone dla danego zakresu roboczego o wystarczającym przekroju.
	Nie do końca wciśnięty włącznik urządzenia.	▶ Wcisnąć do oporu włącznik urządzenia.
Brzeszczot nie daje się wyciągnąć z uchwytu narzędziowego.	Tuleja blokująca nie jest obrócona do końca.	▶ Obrócić do oporu tuleję blokującą i wyjąć brzeszczot.



Awaria	Możliwa przyczyna	Rozwiązanie
Funkcja oscylacji nie reaguje	Przełącznik oscylacji nie jest ustawiony na funkcję oscylacji.	► Ustawić przełącznik oscylacji na funkcję oscylacji. Funkcja oscylacji jest odczuwalna tylko podczas cięcia.
Nie da się zdjąć płozy dociskowej lub adaptera do cięcia rur	Zablokowane przez brzeszczot.	► Zdjąć brzeszczot a następnie płozę dociskową.
	Przycisk nie jest wciśnięty do końca.	► Wcisnąć przycisk do końca i wyjąć brzeszczot.

8 Utylizacja

Urządzenia **Hilti** wykonane zostały w znacznej mierze z materiałów nadających się do powtórnego wykorzystania. Warunkiem recyklingu jest prawidłowa segregacja materiałów. W wielu krajach firma **Hilti** przyjmuje zużyte urządzenia w celu ponownego wykorzystania. Pytać należy w punkcie serwisowym **Hilti** lub doradcy handlowego.



- Nie wyrzucać elektronarzędzi, urządzeń elektronicznych i akumulatorów wraz z odpadami komunalnymi!

9 Gwarancja producenta na urządzenia

- W razie pytań dotyczących warunków gwarancji należy skontaktować się z lokalnym przedstawicielem **Hilti**.

Originální návod k obsluze

1 Údaje k návodu k obsluze

1.1 K tomuto návodu k obsluze

- **Varování!** Než budete výrobek používat, musíte si přečíst a pochopit návod k obsluze přiložený k výrobku, včetně pokynů, bezpečnostních a varovných upozornění, obrázků a specifikací. Zejména se seznámte se všemi pokyny, bezpečnostními a varovnými upozorněními, obrázky, specifikacemi a dále součástmi a funkcemi. Při nedodržení hrozí nebezpečí zásahu elektrickým proudem, požáru a/nebo těžkých poranění. Návod k obsluze včetně všech pokynů, bezpečnostních a výstražných upozornění uchovejte pro pozdější použití.
- Výrobky **HILTI** jsou určeny pro profesionální uživatele a smí je obsluhovat, ošetřovat a provádět jejich údržbu pouze autorizovaný a instruovaný personál. Tento personál musí být speciálně informován o vyskytujících se nebezpečích, s nimiž by se mohl setkat. Výrobek a jeho pomůcky mohou být nebezpečné, pokud s nimi nesprávně zachází nevyškolený personál nebo pokud se nepoužívají v souladu s určeným účelem.
- Přiložený návod k obsluze odpovídá aktuálnímu stavu technických poznatků v okamžiku tisku. Aktuální verzi najdete vždy online na stránce s výrobky Hilti. K tomu použijte odkaz nebo QR kód v tomto návodu k obsluze, označený symbolem .
- Jiným osobám předávejte výrobek pouze s návodem k obsluze.

1.2 Vysvětlení značek

1.2.1 Varovná upozornění

Varovná upozornění varují před nebezpečím při zacházení s výrobkem. Byla použita následující signální slova:

NEBEZPEČÍ

NEBEZPEČÍ!

- Používá se k upozornění na bezprostřední nebezpečí, které by mohlo vést k těžkému poranění nebo k smrti.



⚠ VÝSTRAHA

VÝSTRAHA !

- ▶ Používá se k upozornění na potenciální nebezpečí, které může vést k těžkým poraněním nebo k smrti.

⚠ POZOR

POZOR !

- ▶ Používá se k upozornění na potenciálně nebezpečnou situaci, která by mohla vést k poraněním nebo k věcným škodám.

1.2.2 Symboly v dokumentaci

V této dokumentaci byly použity následující symboly:

	Před použitím si přečtěte návod k obsluze.
	Pokyny k používání a ostatní užitečné informace
	Zacházení s recyklovatelnými materiály
	Elektrické nářadí a akumulátory nevyhazujte do smíšeného odpadu.

1.2.3 Symboly na obrázcích

Na obrázcích jsou použity následující symboly:

	Tato čísla odkazují na příslušný obrázek na začátku tohoto návodu.
	Číslování udává pořadí pracovních kroků na obrázku a může se lišit od pracovních kroků v textu.
	Čísla pozic jsou uvedena na obrázku Přehled a odkazují na čísla z legendy v části Přehled výrobu .
	Tato značka znamená, že byste měli manipulaci s výrobkem věnovat zvláštní pozornost.

1.3 Symboly v závislosti na výrobku

1.3.1 Symboly na výrobku

Na výrobku byly použity následující symboly:

RPM	Počet zdvihů za minutu
n_0	Počet zdvihů
	Střídavý proud
	S dvojitou izolací
Hz	Hertz
V	Volt
A	Ampér
	Zajištěné
	Odjištěné



2 Bezpečnost

2.1 Všeobecné bezpečnostní pokyny pro elektrické nářadí

⚠ VAROVÁNÍ Přečtěte si všechny bezpečnostní pokyny, instrukce, vyobrazení a technické údaje, které patří k tomuto elektrickému nářadí. Nedbalost při dodržování následujících instrukcí může mít za následek úraz elektrickým proudem, požár a/nebo těžká poranění.

Všechny bezpečnostní pokyny a instrukce uschovejte pro budoucí potřebu.

Pojem „elektrické nářadí“, používaný v bezpečnostních pokynech, se vztahuje na elektrické nářadí napájené ze sítě (se síťovým kabelem) nebo na elektrické nářadí napájené z akumulátoru (bez síťového kabelu).

Bezpečnost pracoviště

- ▶ **Pracoviště musí být čisté a dobře osvětlené.** Nepořádek nebo neosvětlená místa mohou vést k úrazům.
- ▶ **S elektrickým nářadím nepracujte v prostředí s nebezpečím výbuchu, kde se nacházejí hořlavé kapaliny, plyny nebo prach.** Elektrické nářadí jiskří; od těchto jisker se mohou prach nebo páry vznítit.
- ▶ **Při práci s elektrickým nářadím zabraňte přístupu dětem a jiným osobám na pracoviště.** Rozptylování pozornosti by mohlo způsobit ztrátu kontroly nad nářadím.

Elektrická bezpečnost

- ▶ **Síťová zástrčka elektrického nářadí musí odpovídat zásuvce. Zástrčka nesmí být žádným způsobem upravována. U elektrického nářadí s ochranným uzemněním nepoužívejte žádné adaptéry.** Neupravené zástrčky a odpovídající zásuvky snižují riziko úrazu elektrickým proudem.
- ▶ **Nedotýkejte se uzemněných povrchů, např. trubek, topení, sporáků a chladniček.** Při tělesném kontaktu s uzemněním hrozí zvýšené riziko úrazu elektrickým proudem.
- ▶ **Elektrické nářadí chraňte před deštěm a vlhkem.** Vniknutí vody do elektrického nářadí zvyšuje nebezpečí úrazu elektrickým proudem.
- ▶ **Síťový kabel používejte jen k tomu účelu, pro který je určený. Nepoužívejte ho zejména k nošení či zavěšování elektrického nářadí ani k vytahování zástrčky ze zásuvky. Síťový kabel chraňte před horkem, olejem, ostrými hranami a pohyblivými díly.** Poškozené nebo zamotané síťové kabely zvyšují riziko úrazu elektrickým proudem.
- ▶ **Pokud pracujete s elektrickým nářadím venku, používejte pouze takové prodlužovací kabely, které jsou vhodné i pro venkovní použití.** Použití prodlužovacího kabelu, který je vhodný pro venkovní použití, snižuje riziko úrazu elektrickým proudem.
- ▶ **Pokud se nelze vyvarovat provozu elektrického nářadí ve vlhkém prostředí, použijte proudový chránič.** Použití proudového chrániče snižuje riziko úrazu elektrickým proudem.

Bezpečnost osob

- ▶ **Buďte pozorní, dávejte pozor na to, co děláte, a přistupujte k práci s elektrickým nářadím rozumně. Elektrické nářadí nepoužívejte, když jste unavení nebo pod vlivem drog, alkoholu či léků.** Okamžik nepozornosti při práci s elektrickým nářadím může mít za následek vážná poranění.
- ▶ **Používejte osobní ochranné pomůcky a vždy noste ochranné brýle.** Používání osobních ochranných pomůcek, jako jsou dýchací maska proti prachu, bezpečnostní obuv s protiskluzovou podrážkou, ochranná helma nebo chrániče sluchu (podle druhu použití elektrického nářadí), snižuje riziko úrazu.
- ▶ **Zabraňte neúmyslnému uvedení do provozu. Před zapojením elektrického nářadí do sítě a/nebo vložením akumulátoru, před uchopením elektrického nářadí nebo jeho přenášením se ujistěte, že je vypnuté. Držíte-li při přenášení elektrického nářadí prst na spínači nebo připojujete-li ho k síti zapnuté, může dojít k úrazu.**
- ▶ **Dříve než elektrické nářadí zapnete, odstraňte seřizovací nástroje nebo klíč.** Nástroj nebo klíč ponechaný v otáčivém dílu nářadí může způsobit úraz.
- ▶ **Udržujte přirozené držení těla. Zaujměte bezpečný postoj a udržujte rovnováhu.** Tak si v nečekaných situacích zachováte lepší kontrolu nad výrobkem.
- ▶ **Noste vhodné oblečení. Nenoste volný oděv ani šperky. Vlasy, oděv a rukavice mějte v bezpečné vzdálenosti od pohybujících se dílů.** Volný oděv, šperky a dlouhé vlasy jimi mohou být zachyceny.
- ▶ **Pokud lze namontovat odsávání prachu nebo zařízení na zachycení prachu, zkontrolujte, zda jsou připojené a používají se správně.** Použitím odsávání prachu můžete snížit ohrožení vlivem prachu.
- ▶ **Nenechte se ukolébat falešným pocitem bezpečí a nepřekračujte bezpečnostní pravidla pro elektrické nářadí, i když jste po mnohonásobném použití s elektrickým nářadím dobře seznámeni.** Nepozorné jednání může ve zlomcích sekundy způsobit těžká zranění.

Použití elektrického nářadí a péče o něj

- ▶ **Nářadí nepřetěžujte. Pro danou práci použijte elektrické nářadí, které je pro ni určené.** S vhodným elektrickým nářadím budete v dané výkonové oblasti pracovat lépe a bezpečněji.
- ▶ **Nepoužívejte elektrické nářadí s vadným spínačem.** Elektrické nářadí, které nelze zapnout nebo vypnout, je nebezpečné a musí se opravit.



- ▶ **Dříve než budete nářadí seřizovat, měnit jeho příslušenství nebo než ho odložíte, vytáhněte síťovou zástrčku ze zásuvky a/nebo vyjměte odnímatelný akumulátor.** Toto preventivní opatření zabrání neúmyslnému zapnutí elektrického nářadí.
- ▶ **Nepoužívané elektrické nářadí uchovávejte mimo dosah dětí. Nedovoľte, aby nářadí používaly osoby, které s ním nejsou seznámené nebo si nepřečetly tyto pokyny.** Elektrické nářadí je nebezpečné, když ho používají nezkušené osoby.
- ▶ **O elektrické nářadí a příslušenství se pečlivě starajte. Kontrolujte, zda pohyblivé díly bezvadně fungují a nevážnou, zda díly nejsou prasklé nebo poškozené tak, že by byla narušena funkce elektrického nářadí. Poškozené díly nechte před použitím nářadí opravit.** Mnoho úrazů má na svědomí nedostatečná údržba elektrického nářadí.
- ▶ **Řezné nástroje udržujte ostré a čisté.** Pečlivě ošetřované řezné nástroje s ostrými řeznými hranami méně vážnou a dají se lehčeji vést.
- ▶ **Elektrické nářadí, příslušenství, nástroje atd. používejte v souladu s těmito instrukcemi. Respektujte přítomné pracovní podmínky a prováděnou činnost.** Použití elektrického nářadí k jinému účelu, než ke kterému je určeno, může být nebezpečné.
- ▶ **Rukojeti a plochy rukojeti udržujte suché, čisté a beze stop oleje a tuku.** Kluzké rukojeti a plochy rukojeti nedovolují bezpečné ovládnutí a kontrolu elektrického nářadí v nepředvídaných situacích.

Servis

- ▶ **Elektrické nářadí svěřujte do opravy pouze kvalifikovaným odborným pracovníkům, kteří mají k dispozici originální náhradní díly.** Tak zajistíte, že elektrické nářadí bude i po opravě bezpečné.

2.2 Bezpečnostní pokyny pro pily s pilovým listem pohybujícím se tam a zpět

- ▶ **Při práci, při níž nástroj může zasáhnout skryté elektrické rozvody nebo vlastní přívodní kabel, držte elektrické nářadí jen za izolované plochy pro uchopení.** Kontakt s vedením pod proudem může uvést pod napětí i kovové díly nářadí, což by mohlo způsobit úraz elektrickým proudem.
- ▶ **Upevněte a zajistěte obrobek pomocí svěrek nebo jiným způsobem k stabilnímu podkladu.** Když obrobek držíte pouze rukou nebo proti tělu, je nestabilní, což může způsobit ztrátu kontroly.

2.3 Doplnující bezpečnostní pokyny pro pily

Bezpečnost osob

- ▶ Nikdy nedávejte ruce do oblasti řezání a k pilovému listu. Druhou rukou držte nářadí za přídatnou rukojeť nebo za kryt motoru. Budete-li pilu držet oběma rukama, nemůže dojít k jejich poranění při řezání.
- ▶ Výrobek používejte jen v technicky bezvadném stavu.
- ▶ Nikdy neprovádějte na nářadí úpravy nebo změny.
- ▶ Nedotýkejte se rotujících dílů – nebezpečí poranění!
- ▶ Také při výměně nástrojů noste ochranné rukavice. Při dotknutí se nástroje může dojít k řeznému poranění a popálení.
- ▶ Před začátkem práce si ujasněte rizikovou kategorii prachu, který při práci vzniká. Používejte stavební vysavač s oficiálně schválenou třídou ochrany, která splňuje místní předpisy na ochranu proti prachu. Prach z materiálů, jako jsou nátěry s obsahem olova, některé druhy dřeva, beton/zdivo/kámen, které obsahují křemen, a dále minerály a kov, může být zdraví škodlivý.
- ▶ Zajistěte dobré větrání pracoviště a v případě potřeby noste respirátor vhodný pro příslušný prach. Kontakt s tímto prachem nebo jeho vdechování může způsobit alergické reakce a/nebo onemocnění dýchacích cest pracovníka nebo osob v okolí. S materiálem obsahujícím azbest smí manipulovat pouze odborníci.
- ▶ Nesahejte pod obrobek.
- ▶ Výrobek držte vždy oběma rukama za určené rukojeti a v takové poloze paží, abyste dokázali vzdorovat silám zpětného rázu.
- ▶ Rukojeti udržujte suché a čisté.
- ▶ Stůžte vždy stranou od pilového listu tak, aby s ním tělo nebylo nikdy v přímé čáře. Při zpětném rázu se může píla vymrštit dozadu!
- ▶ Pokud pilový list uvázne nebo přerušíte práci, pilu vypněte a držte ji v klidu v obrobku, dokud se list nezastaví. Nikdy se nesnažte pilu z obrobku vyjmout nebo ji táhnout směrem zpět, dokud se pilový list pohybuje, neboť může dojít ke zpětnému rázu.
- ▶ Chcete-li pilu, která uvázla v obrobku, znovu spustit, vyrovnejte pilový list v řezu a zkontrolujte, zda pilové zuby nejsou v obrobku zakousnuté.



- ▶ Zvláště opatrní buďte při řezání do stávajících stěn nebo v jiných oblastech, kde není vidět na druhou stranu řezu. Zanořující se pilový list by mohl při řezání narazit na skryté objekty, zablokovat se a vyvolat zpětný ráz.

Elektrická bezpečnost

- ▶ Před zahájením práce zkontrolujte pracovní oblast, zda se v ní nenacházejí skryté elektrické rozvody, plynové a vodovodní trubky. Pokud byste omylem poškodili elektrické vedení, vnější kovové části nářadí mohou způsobit úraz elektrickým proudem.
- ▶ Při práci, při které může nástroj zasáhnout skryté elektrické rozvody, držte elektrické nářadí za izolované rukojeti. Kontakt s vedením pod proudem může uvést pod napětí i kovové díly nářadí, což by mohlo způsobit úraz elektrickým proudem.

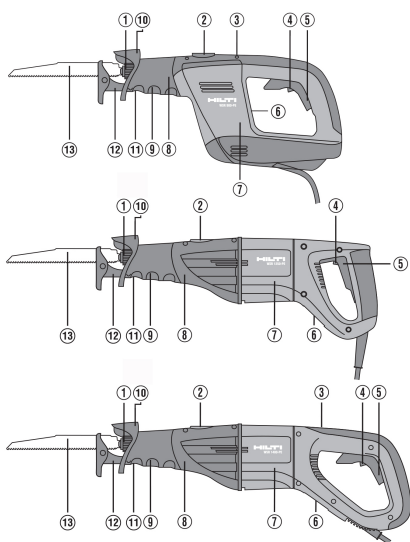
2.4 Dodatečné bezpečnostní pokyny

- ▶ Výrobek používejte jen v technicky bezvadném stavu.
- ▶ Nikdy neprovádějte na výrobku úpravy nebo změny.
- ▶ Nepoužívejte otupené ani poškozené pilové listy. Hrozí větší tření, uvážnutí nebo zpětný ráz pilového listu.
- ▶ Před zahájením práce zkontrolujte pracovní oblast, zda se v ní nenacházejí skryté elektrické rozvody, plynové a vodovodní trubky. Pokud byste omylem poškodili elektrické vedení, vnější kovové části výrobku mohou způsobit úraz elektrickým proudem.
- ▶ Obrobek vždy zajistěte do stabilního upnutí. Při řezání nikdy nedržte obrobek v ruce ani přes nohu.
- ▶ Výrobek zapínejte až v pracovní poloze.
- ▶ Při práci ved'te výrobek vždy směrem od těla.
- ▶ Používejte jen mírný přítlak a vhodnou rychlost řezání, speciálně při velkých průměrech trubek. Zabraňuje to přehřátí výrobku.
- ▶ Při řezání potrubí se přesvědčte, že v trubkách není žádná kapalina. Případně je vyprázdněte.
- ▶ Při rozřezávání potrubí držte výrobek výše, než je rozřezávané potrubí. Výrobek není chráněn proti pronikání vlhkosti. Vytékající kapalina by mohla způsobit ve výrobku zkrat.
- ▶ Nikdy neřežte do neznámých podkladů a dráhu řezu udržujte shora i zdola vždy volnou, bez překážek. Když pilový list narazí na nějaký předmět, může dojít ke zpětnému rázu.
- ▶ Také při výměně nástrojů noste ochranné rukavice. Při dotknutí se nástroje může dojít k reznému poranění a popálení.
- ▶ Dodržujte pokyny výrobce pro manipulaci s pilovými listy a jejich uchování.
- ▶ Obsluha, jakož i osoby, které se zdržují v blízkosti, musí během provozování výrobku používat vhodné ochranné brýle, ochrannou přilbu, ochranu sluchu, ochranné rukavice a lehkou ochranu dýchacích cest.
- ▶ Výrobek nikdy nepoužívejte bez namontovaného chrániče ruky. Kryt aretace nástroje / upínání nástroje se nesmí používat pro uchopení. Hrozí nebezpečí poranění o aretaci nástroje/upínání nástroje.
- ▶ Výrobek se musí přítlačnou patkou přitlačit na obrobek. To zajišťuje optimální a bezpečnou práci.
- ▶ Používejte pilové listy tak dlouhé, aby v průběhu celého zdvihu přesahovaly tloušťku obrobku alespoň o 40 mm. Zabráníte tak silným zpětným rázům.



3 Popis

3.1 Přehled výrobku



- ① Aretace nástroje/upínání nástroje
- ② Spínač předkyvu
- ③ Regulátor počtu zdvihů
- ④ Převodná pojistka
- ⑤ Ovládací spínač
- ⑥ Typový štítek
- ⑦ Motor
- ⑧ Převodovka
- ⑨ Přední část pro uchopení (chránič ruky)
- ⑩ Chránič ruky
- ⑪ Tlačítko pro přestavení přitlačné patky
- ⑫ Přitlačná patka
- ⑬ Pilový list

3.2 Použití v souladu s určeným účelem

Popsaný výrobek je pila ocaska. Je určená k řezání dřeva, materiálů podobných dřevu, kovových materiálů a plastů.

Výrobek je určený pro ovládání dvěma rukama.

3.3 Možné nesprávné použití

S nářadím neřežte cihly, beton, pórobeton, přírodní kámen a střešní šakly.

S nářadím neřežte vedení, ve kterém se nachází kapaliny.

3.4 Obsah dodávky

Pila ocaska, pilový list, návod k obsluze.



Pro bezpečný provoz používejte pouze originální náhradní díly a spotřební materiál. Námi schválené náhradní díly, spotřební materiál a příslušenství pro svůj výrobek najdete ve středisku **Hilti** nebo na: www.hilti.com.

4 Technické údaje

4.1 Vlastnosti výrobku



Jmenovité napětí, jmenovitý proud, frekvenci a jmenovitý příkon najdete na typovém štítku určeném pro vaši zemi.

Při provozu s generátorem nebo transformátorem musí být jeho výstupní výkon minimálně dvojnásobný, než je jmenovitý příkon uvedený na typovém štítku nářadí. Provozní napětí transformátoru nebo generátoru musí být neustále v rozmezí +5 % až -15 % jmenovitého napětí nářadí.

	WSR 900-PE
Generace výrobku	01
Hmotnost podle EPTA Procedure-01	3,6 kg



	WSR 900-PE
Počet zdvihů	0 ot/min ... 2 700 ot/min
Výška zdvihu	32 mm

4.2 Informace o hlučnosti a hodnoty vibrací

Hodnoty akustického tlaku a vibrací uvedené v těchto pokynech byly změřené normovanou měřicí metodou a lze je použít k vzájemnému srovnání elektrického nářadí. Jsou vhodné také pro předběžný odhad působení. Uvedené údaje reprezentují hlavní použití elektrického nářadí. Při jiném způsobu použití, při použití s jinými nástroji nebo nedostatečné údržbě se údaje mohou lišit. Působení během celé pracovní doby se tím může výrazně zvýšit.

Pro přesný odhad působení je nutné zohlednit také dobu, kdy je elektrické nářadí vypnuté nebo kdy sice běží, ale nepoužívá se. Působení během celé pracovní doby se tím může výrazně snížit.

Stanovte doplňující bezpečnostní opatření na ochranu pracovníka před působením hluku a/nebo vibrací, například: údržbu elektrického nářadí a nástrojů, udržování rukou v teple, organizace pracovních postupů.



Podrobné informace k zde použitým verzím norem **EN 62841** najdete na vyobrazení prohlášení o shodě 148.

Informace o hlučnosti

	WSR 900-PE
Hladina akustického výkonu (L_{WA})	99 dB(A)
Nejistota pro hladinu akustického výkonu (K_{WA})	5 dB(A)
Hladina akustického tlaku (L_{pA})	91 dB(A)
Nejistota pro hladinu akustického tlaku (K_{pA})	5 dB(A)

Informace o vibracích

	WSR 900-PE
Hodnota emitovaných vibrací při řezání dřevotřískových desek ($a_{h, B}$)	15,7 m/s ²
Hodnota emitovaných vibrací při řezání dřevěných trámů ($a_{h, WB}$)	22,8 m/s ²
Nejistota (dřevěné trámy) (K)	2,8 m/s ²
Nejistota (dřevotřískové desky) (K)	1,5 m/s ²

5 Obsluha

5.1 Nasazení pilového listu



Používejte pouze pilové listy s 1/2" upínací stopkou.


- Zkontrolujte, zda je upínací stopka nástroje čistá a lehce namazaná.
 - ▶ V případě potřeby upínací stopku vyčistěte a namažte.
- Otočte aretační objímku upínání nástroje proti směru hodinových ručiček a držte ji.
- Pilový list zatlačte zpředu do upínání nástroje.
- Nechte aretační objímku sklouznout zpět.
 - ▶ Aretační objímka slyšitelně zaskočí.
- Tahem za pilový list zkontrolujte, zda řádně zaskočil.


5.2 Vyjmutí pilového listu

- Otočte aretační objímku upínání nástroje po směru hodinových ručiček a držte ji.
- Pilový list vytáhněte dopředu z upínání nástroje.
- Nechte aretační objímku sklouznout zpět.




5.3 Přestavení přítlačné patky 4

-  Přestavením přítlačné patky lze optimálně využít délku pilového listu, aby se zlepšila přístupnost do rohů. Přítlačnou patku lze zaaretovat v krocích po 6 mm ($\frac{15}{16}$ ").
Přítlačnou patku nepřestavujte, když pila běží.

1. Vytáhněte síťovou zástrčku ze zásuvky.
2. Vyjměte pilový list.  47
3. Stiskněte a držte aretaci přítlačné patky.
4. Nastavte přítlačnou patku do požadované polohy.
5. Uvolněte aretaci přítlačné patky.
6. Tahem za přítlačnou patku zkontrolujte, zda řádně zaskočila.

5.4 Montáž postranní rukojeti 7

1. Vytáhněte síťovou zástrčku ze zásuvky.
2. Vyjměte pilový list.  47
3. Namontujte adaptér seshora na přední rukojeť.
4. Nasuňte postranní rukojeť přes upínání nástroje na adaptér.
5. Upevněte postranní rukojeť upevňovacím šroubem.

5.5 Nastavení polohy postranní rukojeti 7

1. Vytáhněte síťovou zástrčku ze zásuvky.
2. Povolte upevňovací šroub na postranní rukojeti.
3. Natočte postranní rukojeť do požadované polohy.
4. Upevněte postranní rukojeť upevňovacím šroubem.

5.6 Zapnutí/vypnutí


VÝSTRAHA

Nebezpečí poranění dobíhající pilou !

- ▶ Výrobek odeberte z obrobku až po úplném zastavení.
- ▶ Než výrobek odložíte, počkejte, dokud se úplně nezastaví.

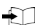
1. Pro zapnutí pily ocasky stiskněte přepravní pojistku a ovládací spínač.
2. Pro vypnutí pily ocasky uvolněte ovládací spínač.


5.7 Zapnutí a vypnutí funkce kyvného pohybu 8

-  Pomocí funkce kyvného pohybu lze zvýšit řezný výkon v určitých materiálech, např. u dřevěných materiálech.
Funkci kyvného pohybu přepínejte pouze při zastaveném výrobku.

- ▶ Funkce kyvného pohybu se zapíná a vypíná nastavením spínače předkyvu do příslušné koncové polohy.

5.8 Nasazení adaptéru na řezání trubek 9

1. Vytáhněte síťovou zástrčku ze zásuvky.
2. Vyjměte pilový list.  47
3. Demontujte přítlačnou patku: Držte stisknutou aretaci a přítlačnou patku stáhněte.
4. Do vedení zasuňte adaptér na řezání trubek a namontujte pilový list.
5. Tahem za adaptér na řezání trubek zkontrolujte, zda řádně zaskočil.
6. Úplně otevřete šroubovou svěrku na adaptéru na řezání trubek.
7. Vedte řetízek adaptéru na řezání trubek kolem obrobku a zavěste řetízek na adaptér.

-  Upínací šroub má s pilou svírat úhel 45°.



5.9 Nastavení počtu zdvihů



Doporučené nastavení počtu zdvihů najdete v tabulce s použitím.

- Otáčením regulátoru nastavte počet zdvihů od 1 (malý) do 6 (velký).
- Stiskněte ovládací spínač.
 - Nastaví se předvolený počet zdvihů.

5.9.1 Nastavení počtu zdvihů

Řezaný materiál	Doporučené nastavení počtu zdvihů
Dřevo	5–6
Dřevo s hřebíky	5–6
Zařizování interiérů, suché stavby	3–4
Plast	3–4
Ocel	2–3
Neželezné kovy	2–3
Lehké kovy	2–3
Nerezová ocel	1

5.10 Řezání zanořením



VÝSTRAHA

Nebezpečí poranění. Nebezpečí způsobené zpětným rázem.

- Při řezání zanořením zajistěte oblast směrem dozadu. Používejte jen vhodné (co nejkratší) pilové listy.



Řezání zanořením používejte jen u měkkých materiálů a s krátkými pilovými listy. Řezání zanořením je možné provádět ve dvou různých polohách výrobku: v normální poloze nebo v obrácené poloze.

- Výrobek přiložte přední hranou přitlačné patky AVR na obrobek.
- Stiskněte přepravní pojistku.
- Stiskněte ovládací spínač.
- Přitlačte výrobek na obrobek a zmenšováním náběžného úhlu do něj nástroj zanořte.



Je důležité, aby byl výrobek v chodu dřív, než pilový list přitlačíte na obrobek, jinak by se výrobek mohl zablokovat.

- Když nástroj plně projde obrobkem, uveďte výrobek znovu do normální pracovní polohy (přitlačná patka přiléhá celou plochou) a pokračujte v řezání podle čary řezu.

6 Ošetřování a údržba

6.1 Péče a údržba



VÝSTRAHA

Nebezpečí úrazu elektrickým proudem! Provádění ošetřování a údržby se zapojenou síťovou zástrčkou může mít za následek těžká poranění a popáleniny.

- Před veškerým ošetřováním a údržbou vždy vytáhněte síťovou zástrčku!

Ošetřování

- Opatrně odstraňte ulpívající nečistoty.
- Ventilační štěrbinu očistěte opatrně suchým kartáčem.
- Kryt čistěte pouze mírně navlhčeným hadrem. Nepoužívejte ošetřovací prostředky s obsahem silikonu, aby nedošlo k poškození plastových částí.



VÝSTRAHA

Nebezpečí úrazu elektrickým proudem! Neodborné opravy elektrických součástí mohou způsobit těžká poranění a popáleniny.

- ▶ Opravy na elektrických částech smí provádět pouze odborník s elektrotechnickou kvalifikací.
- Pravidelně kontrolujte všechny viditelné díly, zda nejsou poškozené, a ovládací prvky, zda správně fungují.
- V případě poškození a/nebo poruchy funkce výrobek nepoužívejte. Nechte ho ihned opravit v servisu **Hilti**.
- Po ošetřování a údržbě nasadte všechna ochranná zařízení a zkontrolujte funkci.



Pro bezpečný provoz používejte pouze originální náhradní díly a spotřební materiál. Námí schválené náhradní díly, spotřební materiál a příslušenství pro svůj výrobek najdete v **Hilti Store** nebo na: www.hilti.group.

7 Pomoc při poruchách

V případě poruch, které nejsou uvedené v této tabulce nebo které nemůžete odstranit sami, se obraťte na náš servis **Hilti**.

7.1 Odstraňování poruch

Porucha	Možná příčina	Řešení
Nářadí se nespustí.	Síťové napájení je přerušené.	▶ Zapojte jiné elektrické zařízení a zkontrolujte funkci.
	Síťový kabel nebo zástrčka jsou vadné.	▶ Nářadí nechávejte opravovat pouze v servisních střediscích Hilti .
	Vadný vypínač.	▶ Nářadí nechávejte opravovat pouze v servisních střediscích Hilti .
Nářadí nemá plný výkon.	Prodlužovací kabel je příliš dlouhý nebo má malý průřez.	▶ Používejte pouze prodlužovací kabel s dostatečným průřezem schválený pro danou oblast používání.
	Ovládací spínač není úplně stisknutý.	▶ Zcela stiskněte ovládací spínač.
Pilový list nelze vyjmout z upínání nástroje.	Aretační objímka není otočená až nadoraz.	▶ Otočte aretační objímku až nadoraz a vyjměte pilový list.
Funkce kyvného pohybu nereaguje.	Spínač předkyvu není nastavený na funkci kyvného pohybu.	▶ Nastavte spínač předkyvu na funkci kyvného pohybu. Funkce kyvného pohybu je znatelná pouze při řezání.
Přítlačnou patku nebo adaptér na řezání trubek nelze odstranit.	Odstranění brání pilový list.	▶ Odstraňte pilový list a poté odstraňte přítlačnou patku.
	Není úplně stisknuté tlačítko.	▶ Úplně stiskněte tlačítko a odstraňte pilový list.

8 Likvidace

Nářadí **Hilti** je vyrobené převážně z recyklovatelných materiálů. Předpokladem pro recyklaci materiálů je jejich řádné třídění. V mnoha zemích odebírá **Hilti** staré nářadí k recyklaci. Informujte se v servisu **Hilti** nebo u prodejního poradce.



- ▶ Nevyhazujte elektrické nářadí, elektronická zařízení a akumulátory do smíšeného odpadu!



9 Záruka výrobcu

- ▶ V prípade otázok ohľadne záručných podmienok sa obráťte na miestneho partnera **Hilti**.

Originálny návod na obsluhu

1 Informácie o návode na obsluhu

1.1 O tomto návode na obsluhu

- **Varovanie!** Pred použitím výrobku sa uistite, že ste si prečítali návod na obsluhu priložený k výrobku a porozumeli mu, vrátane pokynov, bezpečnostných upozornení a varovaní, obrázkov a špecifikácií. Predovšetkým sa oboznámte so všetkými pokynmi, bezpečnostnými upozorneniami a varovaniami, obrázkami, špecifikáciami, komponentmi a funkciami. Pri ich nerešpektovaní môže dôjsť k úrazu elektrickým prúdom, požiaru a/alebo vážnemu zraneniu. Návod na obsluhu vrátane všetkých pokynov, bezpečnostných upozornení a varovaní si uschovajte pre neskoršie použitie.
- Výrobky **HILTI** sú určené pre profesionálneho používateľa a smie ich obsluhovať, vykonávať údržbu a opravovať iba autorizovaný, vyškolený personál. Tento personál musí byť špeciálne poučený o vznikajúcich rizikách a nebezpečenstve. Výrobok a jeho pomocné prostriedky sa môžu stať zdrojom nebezpečenstva v prípade, že s nimi bude manipulovať personál bez vzdelania, neodborným spôsobom alebo ak sa nebudú používať v súlade s určením.
- Priložený návod na obsluhu zodpovedá aktuálnemu stavu techniky v čase tlače. Aktuálne vydanie nájdete vždy online na stránke produktov Hilti. Použite na to odkaz alebo QR kód v tomto návode na obsluhu, ktorý je označený symbolom
- Výrobok odovzdajte ďalším osobám len spolu s týmto návodom na obsluhu.

1.2 Vysvetlenie značiek

1.2.1 Výstražné upozornenia

Výstražné upozornenia varujú pred rizikami pri zaobchádzaní s výrobkom. Používajú sa nasledujúce signálne slová:

NEBEZPEČENSTVO

NEBEZPEČENSTVO !

- ▶ Na označenie bezprostredne hroziaceho nebezpečenstva, ktoré môže spôsobiť ťažký úraz alebo smrť.

VAROVANIE

VAROVANIE !

- ▶ Označenie možného hroziaceho nebezpečenstva, ktoré môže viesť k ťažkým poraneniam alebo usmrteniu.

POZOR

POZOR !

- ▶ Označenie novej nebezpečnej situácie, ktorá môže viesť k telesným poraneniam alebo k vecným škodám.

1.2.2 Symboly v dokumentácii

V tejto dokumentácii sa používajú nasledujúce symboly:

	Pred použitím si prečítajte návod na obsluhu
	Upozornenia týkajúce sa používania a iné užitočné informácie
	Zaobchádzanie s recyklovateľnými materiálmi
	Elektrické zariadenia a akumulátory nevyhadzujte do komunálneho odpadu



1.2.3 Symboly na obrázkoch

Na vyobrazeniach sa používajú nasledujúce symboly:

	Tieto čísla odkazujú na príslušné vyobrazenie na začiatku tohto návodu
3	Číslovanie udáva poradie pracovných úkonov na obrázku a môže sa odlišovať od číslovania pracovných úkonov v texte.
	Čísla pozícií sa používajú v obrázku Prehľad a odkazujú na čísla legendy v odseku Prehľad výrobkov .
	Tento symbol by mal u vás vzbudiť mimoriadnu pozornosť pri zaobchádzaní s výrobkom.

1.3 Symboly na produktoch

1.3.1 Symboly na produkte

Na výrobku sa používajú nasledujúce symboly:

RPM	Počet zdvihov za minútu
n_0	Počet kmitov
	Striedavý prúd
	Dvojitá izolácia
Hz	Hz
V	V
A	A
	Zaistené
	Odistené

2 Bezpečnosť

2.1 Všeobecné bezpečnostné pokyny a upozornenia pre elektrické náradie

⚠ VÝSTRAHA Prečítajte si všetky bezpečnostné upozornenia, pokyny, obrázky a technické údaje týkajúce sa toto elektrického náradia. Nedbalosť pri dodržiavaní uvedených pokynov a pokynov môže mať za následok úraz elektrickým prúdom, požiar a/alebo závažné poranenia.

Všetky bezpečnostné upozornenia a pokyny si uschovajte pre budúcu potrebu.

Pojem "elektrické náradie" uvedený v bezpečnostných upozorneniach sa vzťahuje na sieťové elektrické náradie (náradie so sieťovým káblom) alebo na akumulátorové elektrické náradie (bez sieťového kábla).

Bezpečnosť na pracovisku

- ▶ **Na pracovisku udržiavajte čistotu a dbajte na dostatočné osvetlenie.** Neporiadok na pracovisku a neosvetlené časti pracoviska môžu viesť k úrazom.
- ▶ **Nepracujte s elektrickým náradím vo výbušnom prostredí, v ktorom sa nachádzajú horľavé kvapaliny, plyny alebo prach.** Elektrické náradie vytvára iskry, ktoré môžu spôsobiť vznietenie prachu alebo výparov.
- ▶ **Pri používaní elektrického náradia dbajte na bezpečnú vzdialenosť detí a iných osôb.** Pri odpuťaní pozornosti od práce môžete stratiť kontrolu nad náradím.

Elektrická bezpečnosť

- ▶ **Pripájacia zástrčka elektrického náradia musí byť vhodná do danej zásuvky. Zástrčka sa nesmie žiadnym spôsobom meniť či upravovať. Spolu s uzemneným elektrickým náradím nepoužívajte žiadne zástrčkové adaptéry.** Nezmenené zástrčky a vhodné zásuvky znižujú riziko úrazu elektrickým prúdom.
- ▶ **Zabráňte kontaktu tela s uzemnenými povrchmi ako sú rúry, radiátory alebo vykurovacie telesá, sporáky a chladničky.** Pri uzemnení vášho tela hrozí zvýšené riziko úrazu elektrickým prúdom.



- ▶ **Chráňte elektrické náradie pred dažďom či vlhkosťou.** Vniknutie vody do elektrického náradia zvyšuje riziko úrazu elektrickým prúdom.
- ▶ **Pripojovací kábel nepoužívajte na účely, na ktoré nie je určený, napr. na prenášanie, zavesenie elektrického náradia či na vytáňovanie zástrčky zo zásuvky.** Pripojovací kábel držte v bezpečnej vzdialenosti od tepla, oleja, ostrých hrán alebo pohyblivých častí. Poškodené alebo spletené pripojovacie káble zvyšujú riziko úrazu elektrickým prúdom.
- ▶ **Pri práci s elektrickým náradím vo vonkajšom prostredí používajte iba predĺžovacie káble vhodné aj do vonkajšieho prostredia.** Použitie predĺžovacieho kábla vhodného do vonkajšieho prostredia znižuje riziko úrazu elektrickým prúdom.
- ▶ **Pokiaľ sa nemožno vyhnúť prevádzkovaniu elektrického náradia vo vlhkom prostredí, použite prúdový chránič.** Použitie prúdového chrániča znižuje riziko úrazu elektrickým prúdom.

Bezpečnosť osôb

- ▶ **Pri práci buďte pozorní, dávajte pozor na to, čo robíte a pri práci s elektrickým náradím postupujte s rozvahou.** Elektrické náradie nepoužívajte vtedy, keď ste unavení alebo pod vplyvom drog, alkoholu alebo liekov. Aj moment nepozornosti pri používaní elektrického náradia môže viesť k závažným poraneniam.
- ▶ **Noste prostriedky osobnej ochrannej výbavy a vždy používajte ochranné okuliare.** Nosenie osobnej ochrannej výbavy, ako je maska proti prachu, bezpečnostná obuv s protišmykovou podrážkou, ochranná prilba alebo chrániče sluchu (podľa druhu a použitia elektrického náradia), znižuje riziko poranení.
- ▶ **Zabráňte neúmyselnému uvedeniu do prevádzky.** Pred pripojením na elektrické napájanie a/alebo pripojením akumulátora, pred uchopením alebo prenášaním sa uistite, že elektrické náradie je vypnuté. Ak máte pri prenášaní elektrického náradia prst na spínači alebo ak pripojíte zapnuté náradie na elektrické napájanie, môže to viesť k vzniku úrazov a nehôd.
- ▶ **Pred zapnutím elektrického náradia odstráňte z náradia nastavovacie nástroje alebo kľúče na skrutky.** Nástroj alebo kľúč v otáčajúcej sa časti náradia môže spôsobiť úrazy.
- ▶ **Vyhýbajte sa neprirodzenej polohe a držaniu tela.** Pri práci zabezpečte stabilný postoj a neustále udržiavajte rovnováhu. Budete tak môcť elektrické náradie v neočakávaných situáciách lepšie kontrolovať.
- ▶ **Noste vhodný odev.** Nenoste voľný odev alebo šperky. Vlasy, odev a rukavice udržiavajte mimo pohyblivých sa dielov. Voľný odev, šperky alebo dlhé vlasy sa môžu zachytiť o pohyblivé sa diely.
- ▶ **Ak je možné namontovať zariadenia na odsávanie a zachytávanie prachu, presvedčte sa, že tieto zariadenia sú pripojené a používajú sa správne.** Používanie zariadenia na odsávanie prachu môže znížiť ohrozenia spôsobené prachom.
- ▶ **Neuspokojte sa pocitom falošnej bezpečnosti a nekonajte v rozpore s bezpečnostnými pravidlami pre elektrické náradie, aj keď máte dostatok skúseností s používaním elektrického náradia.** Nedbalé konanie sa môže v zlomkoch sekundy zmeniť na ťažký úraz.

Používanie a starostlivosť o elektrické náradie

- ▶ **Náradie/zariadenie/prístroj nepreťažujte.** Používajte vhodné elektrické náradie určené na prácu, ktorú vykonávate. Vhodné elektrické náradie umožňuje lepšiu a bezpečnejšiu prácu v uvedenom rozsahu výkonu.
- ▶ **Elektrické náradie s poškodeným vypínačom nepoužívajte.** Náradie, ktoré sa nedá zapnúť alebo vypnúť je nebezpečné a treba ho dať opraviť.
- ▶ **Skôr než budete náradie nastavovať, meniť časti jeho príslušenstva alebo než ho odložíte, vytriahnite sieťovú zástrčku zo zásuvky a/alebo vyberte odnímateľný akumulátor.** Toto bezpečnostné opatrenie zabraňuje neúmyselnému spusteniu elektrického náradia.
- ▶ **Nepoužívané elektrické náradie odložte na miesto chránené pred prístupom detí.** Nedovoľte používať náradie osobám, ktoré s ním nie sú oboznámené alebo si neprečítali tieto inštrukcie. Elektrické náradie je pre neskúsených používateľov nebezpečné.
- ▶ **Elektrické náradie a príslušenstvo starostlivo udržiavajte.** Skontrolujte, či pohyblivé časti náradia bezchybne fungujú a nezasekávajú sa, či nie sú niektoré časti zlomené alebo poškodené v takom rozsahu, že to ovplyvňuje fungovanie elektrického náradia. Poškodené časti dajte pred použitím náradia opraviť. Mnohé úrazy sú zapríčinené nesprávne a nedostatočne udržiavaným elektrickým náradím.
- ▶ **Rezacie nástroje udržiavajte ostré a čisté.** Starostlivo ošetrované rezacie nástroje s ostrými reznými hranami sa zasekávajú menej a ľahšie sa vedú.
- ▶ **Elektrické náradie, príslušenstvo, vkladacie nástroje atď. používajte v súlade s týmito pokynmi.** Zohľadnite pri tom pracovné podmienky a vykonávanú činnosť. Používanie elektrického náradia na iné než určené použitie môže viesť k nebezpečným situáciám.
- ▶ **Rukováti a plochy udržiavajte suché, čisté a bez oleja alebo tuku.** Klzké rukováti a plochy neumožňujú bezpečnú obsluhu a kontrolu elektrického náradia v nepredvídateľných situáciách.



Servis

- ▶ **Elektrické náradie nechajte opravovať iba kvalifikovaným odborným personálom a iba s použitím originálnych náhradných dielov.** Tým sa zabezpečí, že zostane zachovaná bezpečnosť elektrického náradia.

2.2 Bezpečnostné upozornenia týkajúce sa pílenia s pilovým listom s priamočiarym vratným pohybom

- ▶ **Ak vykonávate práce, pri ktorých sa môže vkladací nástroj dostať do styku so skrytými elektrickými vedeniami, držte elektrické náradie iba za izolované úchopové plochy.** Kontakt s elektrickým vedením pod napätím spôsobí, že aj kovové časti náradia budú pod napätím, a tým môžu viesť k úrazu elektrickým prúdom.
- ▶ **Upevnite a zaistite nástroj pomocou zverákov alebo iným spôsobom na stabilnom podklade.** Keď držíte obrobok len rukou alebo ho pridržiate telom, zostane labilný, čo môže viesť k strate kontroly.

2.3 Doplnkové bezpečnostné upozornenia na rezanie**Bezpečnosť osôb**

- ▶ Nepribližujte ruky k miestu rezu alebo do blízkosti pilového listu. Druhou rukou držte prídavnú rukoväť alebo kryt motora. Ak pílu držíte oboma rukami, pri rezaní si ich nemôžete poraniť.
- ▶ Výrobok používajte len v technicky bezchybnom stave.
- ▶ Na náradí nikdy nevykonávajte úpravy alebo zmeny.
- ▶ Zabráňte kontaktu s rotujúcimi časťami – hrozí nebezpečenstvo poranenia!
- ▶ Aj pri výmene nástrojov noste ochranné rukavice. Dotknutie sa pracovného nástroja môže viesť k rezným poraneniam a k vzniku popálenín.
- ▶ Pred začatím práce si ujasnite triedu nebezpečnosti prachu, ktorý vzniká pri práci. Používajte vysávač na stavebný prach s oficiálne schválenou ochrannou klasifikáciou, zodpovedajúcou vašim lokálnym ustanoveniam o ochrane proti prachu. Prach z takých materiálov, ako je náter s obsahom olova, prach z niektorých druhov dreva, betónu/muriva/hominy s obsahom kremeňa a minerálov, ako aj kovu, môže byť zdraviu škodlivý.
- ▶ Zabezpečte dobré vetranie pracoviska a prípadne používajte ochrannú masku vhodnú pre príslušný prach. Dotýkanie sa alebo vdychovanie takéhoto prachu môže vyvolávať alergické reakcie a/alebo ochorenia dýchacích ciest používateľa alebo osôb nachádzajúcich sa v blízkosti. S materiálom obsahujúcim azbest smú manipulovať len odborníci.
- ▶ Nesiahajte pod obrobok.
- ▶ Náradie pevne držte vždy obidvomi rukami za rukoväti určené na tento účel a ruky majte v takej polohe, ktorá vám umožní zvládnuť sily vznikajúce pri spätnom ráze.
- ▶ Rukoväti udržiavajte suché a čisté.
- ▶ Vždy stojte bokom od pilového listu, nikdy nedávajte pilový list do jednej línie s vašim telom. Pri spätnom ráze môže píla prudko skočiť dozadu!
- ▶ Ak sa pilový list zasekne alebo ak prácu prerušíte, vypnite pílu a držte ju pokojne v materiáli dovtedy, kým sa pilový list nezastaví. Nikdy sa nepokúšajte odstrániť pílu z obrobku alebo ju ťahať dozadu, kým sa pilový list pohybuje. Inak môže vzniknúť spätný ráz.
- ▶ Ak pílu, ktorá uviazla v obrobku, chcete opäť spustiť, vyrovnajte pilový list v štrbine rezu a skontrolujte, či nie sú pilové zuby zaseknuté v obrobku.
- ▶ Buďte mimoriadne opatrný pri rezaní do existujúcich stien alebo do iných oblastí, na ktoré nie je možný náhľad. Pilový list sa pri zarezaní do skrytých objektov môže zablokovať a spôsobiť spätný ráz.

Elektrická bezpečnosť

- ▶ Pred začiatkom prác skontrolujte pracovisko so zreteľom na skryté elektrické vedenia, plynové a vodovodné potrubia. Vonkajšie kovové časti náradia môžu spôsobiť úraz elektrickým prúdom v prípade náhodného poškodenia elektrického vedenia.
- ▶ Keď vykonávate práce, pri ktorých sa môže pracovný nástroj dostať do styku so skrytými elektrickými vedeniami, držte náradie za izolované úchopové plochy. Kontakt s elektrickým vedením pod napätím spôsobí, že aj kovové časti náradia budú pod napätím, a tým môžu viesť k úrazu elektrickým prúdom.

2.4 Ďalšie bezpečnostné upozornenia

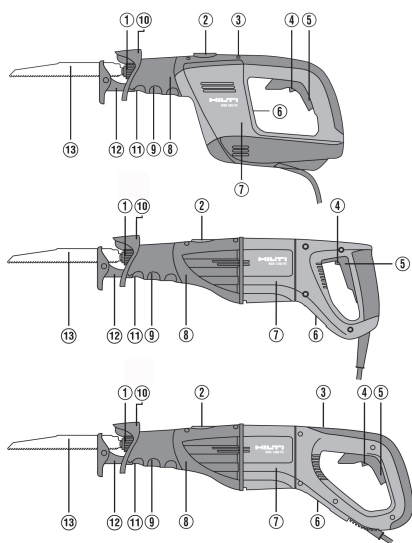
- ▶ Výrobok používajte len v technicky bezchybnom stave.
- ▶ Na výrobku nikdy nevykonávajte úpravy alebo zmeny.
- ▶ Nepoužívajte tupé alebo poškodené pilové listy. Tieto spôsobujú zvýšené trenie, zasekávanie pilového listu alebo spätný ráz.



- ▶ Pred začiatkom prác skontrolujte pracovisko so zreteľom na skryté elektrické vedenia, plynové a vodovodné potrubia. Vonkajšie kovové časti na výrobku môžu spôsobiť úraz elektrickým prúdom v prípade náhodného poškodenia elektrického vedenia.
- ▶ Obrobok upevnite do stabilného upnutia. Rezaný obrobok nikdy nepridržiavajte rukou alebo nohou.
- ▶ Výrobok zapínajte až v pracovnej polohe.
- ▶ Výrobok vedte pri práci vždy smerom od tela.
- ▶ Pracujte s primeraným pritlakom a vhodnou rýchlosťou rezania, špeciálne pri veľkých priemeroch rúr. Zabráni sa tým prehriatiu výrobku.
- ▶ Pri prerezávaní potrubí sa uistite, že vo vedeniach nie je voda. V prípade potreby ich vyprázdnite.
- ▶ Pri rezaní potrubia držte výrobok vyššie ako rezané potrubie. Výrobok nie je vybavený ochranou proti vniknutiu vlhkosti. Vytiekajúca kvapalina môže vo výrobku spôsobiť skrat.
- ▶ Nerežte neznáme podklady a zabezpečte, aby nad alebo pod líniou rezu neboli žiadne prekážky. Keď pilový list narazí na predmet, môže to spôsobiť spätný náraz na výrobok.
- ▶ Aj pri výmene nástrojov noste ochranné rukavice. Dotknutie sa pracovného nástroja môže viesť k rezným poraneniam a k vzniku popálenín.
- ▶ Dodržiavajte pokyny výrobcu týkajúce sa manipulácie a odkladania pilových listov.
- ▶ Používateľ a osoby zdržiavajúce sa v jeho blízkosti musia počas používania výrobku používať vhodné ochranné okuliare, ochrannú prilbu, chrániče sluchu, ochranné rukavice a ľahkú ochrannú masku proti prachu.
- ▶ Výrobok nikdy nepoužívajte bez namontovaného chrániča ruky. Kryt zaistenia/upínacieho mechanizmu sa nesmie používať ako úchopová oblasť. Hrozí nebezpečenstvo poranenia o zaistenie nástroja/upínací mechanizmus.
- ▶ Náradie sa musí opornou pätkou pritlačiť na opracovávaný obrobok. Tým je zaručená optimálna a bezpečná práca.
- ▶ Vždy používajte pilové listy s dĺžkou, ktorá počas cyklu zdvihu dovoľuje prečnievanie pilového listu minimálne 40 mm za obrobok. Zabráňte tak silným spätným rázom.

3 Opis

3.1 Prehľad výrobku



- ① Zaistenie nástroja/upínací mechanizmus
- ② Prepínač orbitálneho výkyvu
- ③ Regulátor počtu zdvihov
- ④ Prepravná poistka
- ⑤ Ovládaci spínač
- ⑥ Typový štítok
- ⑦ Motor
- ⑧ Prevodovka
- ⑨ Predná úchopová oblasť (chránič ruky)
- ⑩ Chránič ruky
- ⑪ Tlačidlo na zmenu nastavenia opornej pätky
- ⑫ Oporná pätká
- ⑬ Pilový list

3.2 Používanie v súlade s určením

Opisovaný výrobok je chvostová píla. Určená je na rezanie dreva, drevu podobných materiálov a kovových materiálov, ako aj plastov.

Výrobok je určený na ovládanie oboma rukami.



3.3 Možné chybné použitie

Nerežte týmto náradím tehly, betón, pórobetón, prírodný kameň alebo škridlu.

Nerežte týmto náradím vedenia, v ktorých sa nachádzajú kvapaliny.

3.4 Rozsah dodávky

Chvostová píla, pílový list, návod na obsluhu.



Na bezpečnú prevádzku používajte len originálne náhradné dielce a spotrebné materiály. Nami schválené náhradné dielce, spotrebné materiály a príslušenstvo pre váš výrobok nájdete vo vašom centre **Hilti** alebo na stránke: www.hilti.com

4 Technické údaje

4.1 Vlastnosti výrobku



Menovité napätie, menovitý prúd, frekvenciu a menovitý príkon nájdete na typovom štítku špecifickom pre danú krajinu.

Pri prevádzkovaní na generátore alebo transformátore musí byť jeho výstupný (podávaný) výkon minimálne dvakrát taký vysoký ako je menovitý príkon, ktorý je uvedený na typovom štítku zariadenia. Prevádzkové napätie transformátora alebo generátora musí byť neustále v rozsahu +5 % až -15 % menovitého napätia zariadenia.

	WSR 900-PE
Generácia výrobku	01
Hmotnosť podľa EPTA Procedure-01	3,6 kg
Počet zdvihov	0 ot/min ... 2 700 ot/min
Výška zdvihu	32 mm

4.2 Informácie o hlučnosti a hodnoty vibrácií

Hodnoty akustického tlaku a vibrácií uvedené v tomto návode boli namerané podľa normovanej metódy merania a dajú sa využiť na vzájomné porovnávanie elektrického náradia. Sú vhodné aj na predbežný odhad pôsobení.

Uvedené údaje reprezentujú hlavné spôsoby použitia elektrického náradia. Ak sa však elektrické náradie používa na iné účely, s odlišnými vkladacími nástrojmi alebo nemá zabezpečenú dostatočnú údržbu, údaje sa môžu odlišovať. Tým sa môže podstatne zvýšiť miera pôsobenia v priebehu celého pracovného času.

Pri presnom odhadovaní expozícií by sa mal zohľadniť aj čas, kedy bolo náradie buď vypnuté, alebo sice spustené, no v skutočnosti sa nepoužívalo. Tým sa môže podstatne znížiť miera pôsobenia v priebehu celého pracovného času.

Prijmite dodatočné bezpečnostné opatrenia na ochranu obsluhujúcej osoby pred pôsobením hluku a/alebo vibrácií, ako sú napríklad: údržba elektrického náradia a vkladacích nástrojov, udržiavanie správnej teploty rúk, organizácia pracovných procesov.



Podrobné informácie týkajúce sa tu použitých verzií noriem **EN 62841** nájdete na vyobrazení vyhlásenia o zhode 149.

Informácie o hlučnosti

	WSR 900-PE
Úroveň akustického výkonu (L_{WA})	99 dB(A)
Neistota pri hladine akustického výkonu (K_{WA})	5 dB(A)
Hladina akustického tlaku (L_{pA})	91 dB(A)
Neistota pri hladine akustického tlaku (K_{pA})	5 dB(A)



Informácia o vibráciách

	WSR 900-PE
Hodnota emisií vibrácií pri rezaní drevotrieskových dosiek ($a_{h, B}$)	15,7 m/s ²
Hodnota emisií vibrácií pri rezaní drevených trámov ($a_{h, WB}$)	22,8 m/s ²
Neistota (drevený trám) (K)	2,8 m/s ²
Neistota (drevotrieskové dosky) (K)	1,5 m/s ²

5 Obsluha

5.1 Nasadenie pilového listu



Používajte len pilové listy s 1/2" upínacou stopkou.

1. Skontrolujte, či je zásuvný koniec nástroja čistý a mierne namazaný.
 - ▶ V prípade potreby vyčistite a namažte zásuvný koniec.
2. Zaisťovaciu objímku upínacieho mechanizmu otočte proti smeru pohybu hodinových ručičiek a podržte ju stlačenú.
3. Pilový list spredu zatlačte do upínacieho mechanizmu.
4. Zaisťovaciu objímku nechajte sklízuť späť.
 - ▶ Zaisťovacia objímka počuteľne zapadne.
5. Potiahnutím za pilový list skontrolujte, či zapadol.


5.2 Vybratie pilového listu

1. Zaisťovaciu objímku upínacieho mechanizmu otočte v smere pohybu hodinových ručičiek a podržte ju stlačenú.
2. Pilový list smerom dopredu vytiahnite z upínacieho mechanizmu.
3. Zaisťovaciu objímku nechajte sklízuť späť.


5.3 Zmena nastavenia opornej pätky



Zmena nastavenia polohy prítlačnej pätky umožňuje optimálne využitie dĺžky pilového listu a lepšiu prístup pri pílení v rohoch alebo tesne pri stene. Prítlačná pätká zapadne v odstupoch 6 mm (1/16"). Polohu opornej pätky nemeňte počas používania náradia.

1. Vytiahnite sieťovú zástrčku zo zásuvky.
2. Pilový list vyberte.  57
3. Stlačte a podržte aretačný gombík prítlačnej pätky.
4. Nasadte prítlačnú pätku do požadovanej polohy.
5. Uvoľnite aretáciu prítlačnej pätky.
6. Potiahnutím za opornú pätku skontrolujte, či zapadla.

5.4 Montáž bočnej rukoväti

1. Vytiahnite sieťovú zástrčku zo zásuvky.
2. Pilový list vyberte.  57
3. Namontujte adaptér zhora na prednú rukoväť.
4. Nasuňte bočnú rukoväť cez upínací mechanizmus na adaptér.
5. Bočnú rukoväť zafixujte fixačnou skrutkou.

5.5 Nastavenie polohy prídavnej rukoväti

1. Vytiahnite sieťovú zástrčku zo zásuvky.
2. Uvoľnite fixačnú skrutku na bočnej rukoväti.



3. Prídavnú rukoväť nastavte do požadovanej polohy.
4. Bočnú rukoväť zafixujte fixačnou skrutkou.

5.6 Zapínanie/vypínanie

VAROVANIE

Nebezpečenstvo poranenia dobiehajúcou pílou !

- ▶ Výrobok z obrobku zdvihnite až po jeho úplnom zastavení.
 - ▶ Skôr, než výrobok odložíte, počkajte do jeho úplného zastavenia.
-
1. Na zapnutie chvostovej píly stlačte prepravnú poistku a ovládací spínač.
 2. Na vypnutie chvostovej píly stlačte ovládací spínač.

5.7 Zapnutie a vypnutie funkcie výkyvu

Funkcia výkyvu umožňuje zvýšenie rezného výkonu pri pílení určitých materiálov, napr. drevených materiálov.

Funkciu výkyvu prepínajte len na zastavenom výrobku.

- ▶ Funkciu výkyvu zapnete alebo vypnete tak, že prepínač orbitálneho výkyvu nastavíte do príslušnej koncovkej polohy.

5.8 Vloženie adaptéra na rezanie rúr

1. Vytiahnite sieťovú zástrčku zo zásuvky.
2. Pilový list vyberte. 57
3. Demontujte prítlačnú pátku tak, že aretačné tlačidlo vretena podržite stlačené a stiahnete prítlačnú pátku.
4. Zasuňte adaptér na rezanie rúr do vedenia a namontujte pilový list.
5. Potiahnutím za adaptér na rezanie rúr skontrolujte či zapadol.
6. Skrutkovaciu zvierku na adaptéri na rezanie rúr úplne rozovrite.
7. Reťaz adaptéra na rezanie rúr založte okolo rúry a zaveste ju na adaptér.

Medzi pílou a upínaciu skrutkou musí byť uhol 45°.

5.9 Nastavenie počtu zdvihov

Odporúčané nastavenie zdvihov si pozrite, prosím, v tabuľke.

1. Otočte regulátor rýchlosti zdvihov a nastavte rýchlosť zdvihov medzi 1 (malá) a 6 (veľká).
2. Stlačte ovládací spínač.
 - ▶ Predvolený počet zdvihov sa nastaví.

5.9.1 Nastavenie počtu zdvihov

Opracovávaný materiál	Návrh nastavenia počtu zdvihov
Drevo	5 – 6
Drevo s klincami	5 – 6
Interiéry, suché stavebné materiály	3 – 4
Plasty	3 – 4
Oceľ	2 – 3
Neželezné kovy	2 – 3
Ľahké kovy	2 – 3
Nehrdzavajúca oceľ	1



5.10 Pílenie so zanorením

VAROVANIE

Nebezpečenstvo poranenia Nebezpečenstvo spätného rázu.

- Pri pílení so zanorením zabezpečte oblasť vzadu. Používajte len vhodné (podľa možnosti krátke) pilové listy.

Techniku pílenia so zanorením používajte iba na pílenie mäkkých materiálov a s krátkymi pilovými listami. Pri pílení so zanorením môžete výrobok používať dvomi spôsobmi: v normálnej polohe alebo v obrátenej polohe.

1. Postavte výrobok prednou hranou prítlačnej pätky AVR na obrobok.
2. Stlačte prepravnú poistku.
3. Stlačte ovládací spínač.
4. Výrobok pevne pritlačte k obrobku a pilový list zanorte do podkladu zmenšením uhla priloženia náradia.

Dôležité je, aby výrobok pred pritlačením pilového listu o podklad bežal, pretože inak môže dôjsť k zablokovaniu výrobku.

5. Keď nástroj úplne prejde obrobkom, dajte výrobok opäť do normálnej pracovnej pozície (prítlačná pätka dolieha celou plochou) a reže ďalej pozdĺž línie rezania.

6 Starostlivosť a údržba

6.1 Starostlivosť a údržba/oprava

VAROVANIE

Nebezpečenstvo úrazu elektrickým prúdom! Vykonávanie údržby a opravy so zapojenou sieťovou zástrčkou môže viesť k závažným poraneniam a k popáleninám.

- Pred akoukoľvek údržbou a opravami vždy vytiahnite sieťovú zástrčku zo zásuvky!

Starostlivosť

- Pevne zachytenú nečistotu opatrne odstráňte.
- Vetracie štrbiny opatrne vyčistite suchou kefou.
- Kryt čistite len mierne navlhčenou handrou. Nepoužívajte žiadne prostriedky na ošetrovanie obsahujúce silikón, pretože tie môžu poškodiť plastové časti.

Údržba a oprava

VAROVANIE

Nebezpečenstvo zásahu elektrickým prúdom! Neodborné opravy na elektrických častiach môžu viesť k závažným poraneniam a popáleninám.

- Opravy elektrických častí smie vykonávať iba školený elektromechanik.
- Pravidelne kontrolujte všetky viditeľné časti a výskyt poškodení, ako aj bezchybné fungovanie ovládacích prvkov.
- V prípade poškodenia a/alebo poruchy funkcie výrobok nepoužívajte. Ihneď ho dajte opraviť v servise firmy **Hilti**.
- Po prácach spojených so starostlivosťou a udržiavaním náradia pripevnite všetky ochranné zariadenia a skontrolujte ich fungovanie.

Aby bola zaistená bezpečná prevádzka, používajte len originálne náhradné súčiastky a spotrebné materiály. Nami schválené náhradné súčiastky, spotrebné materiály a príslušenstvo pre váš výrobok nájdete vo vašom **Hilti Store** alebo na stránke: www.hilti.group.

7 Pomoc v prípade porúch

Pri výskyte takých porúch, ktoré nie sú uvedené v tejto tabuľke, alebo ktoré nedokážete odstrániť sami, sa obráťte na náš servis **Hilti**.



7.1 Poruchy a ich odstraňovanie

Porucha	Možná príčina	Riešenie
Prístroj sa nespustí.	Sieťové napájanie prerušené	► Pripojte iný elektrický prístroj a skontrolujte, či funguje.
	Sieťový kábel alebo zástrčka sú poškodené.	► Opravu náradia zverte len servisným strediskám Hilti .
	Chybný vypínač.	► Opravu náradia zverte len servisným strediskám Hilti .
Náradie nedosahuje plný výkon.	Predĺžovacia šnúra je príliš dlhá a/alebo nemá dostatočný prierez.	► Používajte iba predĺžovacie káble s dostatočným prierezom, ktoré sú schválené pre danú oblasť použitia.
	Vypínač nie je dostatočne stlačený.	► Úplne stlačte ovládací spínač.
Pílový list sa nedá vybrať z upínacieho mechanizmu.	Zaisťovacia objímka nie je otočená až na doraz.	► Zaisťovaciu objímku upínania nástrojov otočte až na doraz a vyberte pílový list.
Funkcia na výkyv pílového listu nereaguje	Prepínač orbitálneho výkyvu nie je na funkcii výkyvu.	► Prepínač orbitálneho výkyvu prepnite na funkcii výkyvu. Funkcia výkyvu je aktívna len počas pílenia.
Prítlačná pätká alebo adaptér na rezanie rúr sa nedajú odstrániť	Pílový list tomu bráni.	► Pílový list vyberte a prítlačnú pätku potom odstráňte.
	Tlačidlo nie je dostatočne stlačené.	► Tlačidlo úplne stlačte a pílový list odstráňte.

8 Likvidácia

Náradie značky **Hilti** je z veľkej časti vyrobené z recyklovateľných materiálov. Predpokladom na opakované využitie recyklovateľných materiálov je ich správne separovanie. V mnohých krajinách firma **Hilti** odoberie vaše staré náradie na recykláciu. Opýtajte sa na to v zákaznickom servise firmy **Hilti** alebo u svojho obchodného poradcu.



- Elektrické prístroje, elektronické zariadenia a akumulátory nedávajte do domáceho odpadu!

9 Záruka výrobcu

- Ak máte akékoľvek otázky týkajúce sa záručných podmienok, obráťte sa, prosím, na vášho lokálneho partnera spoločnosti **Hilti**.

Eredeti használati utasítás

1 A használati utasításra vonatkozó adatok

1.1 A használati utasításhoz

- **Figyelmeztetés!** A termék használata előtt győződjön meg arról, hogy elolvasta és megértette a termékhez mellékelte használati utasítást, beleértve az utasításokat, a biztonsági és figyelmeztető jelzéseket, az ábrákat és a műszaki leírásokat. Ismerje meg az összes utasítást, biztonsági és figyelmeztető jelzést, ábrát, műszaki leírást, valamint az alkatrészeket és funkciókat. Ennek elmulasztása áramütést, tüzet és/vagy súlyos sérülést okozhat. Őrizze meg a használati utasítást, beleértve az összes utasítást, biztonsági és figyelmeztető megjegyzést későbbi használatra.
- A **HILTI** termékeket kizárólag szakember általi használatra szánták és a gépet csak engedéllyel rendelkező, szakképzett személy használhatja, javíthatja. Ezt a személyt minden lehetséges kockázati tényezőről tájékoztatni kell. A termék és tartozékai könnyen veszélyt okozhatnak, ha nem képzett személy dolgozik velük, vagy nem rendeltetésszerűen használják őket.



- A mellékelt használati utasítás a nyomtatás időpontjában a technika aktuális állásának felel meg. A Hilti termékoldalán mindig megtalálja a legfrissebb verziót. Ehhez kövesse a jelen használati utasításban található linket vagy QR-kódot, melyet a szimbólum jelöli.
- A terméket csak ezzel a használati utasítással együtt adja tovább.

1.2 Jelmagyarázat

1.2.1 Figyelmeztetések

A figyelmeztetések a termék használata során előforduló veszélyekre hívják fel a figyelmet. A következő figyelmeztetéseket használjuk:

VESZÉLY

VESZÉLY!

- ▶ Súlyos testi sérüléshez vagy halálhoz vezető közvetlen veszély esetén.

FIGYELMEZTETÉS

FIGYELMEZTETÉS!

- ▶ Ezzel a szóval hívjuk fel a figyelmet egy olyan lehetséges veszélyre, amely súlyos személyi sérüléshez vagy halálhoz vezethet.

VIGYÁZAT

VIGYÁZAT!

- ▶ Ezzel a szóval hívjuk fel a figyelmet egy lehetséges veszélyhelyzetre, amely személyi sérüléshez vagy anyagi kárhoz vezethet.

1.2.2 A dokumentációban használt szimbólumok

A következő szimbólumokat használjuk a jelen dokumentációban:

	Használat előtt olvassa el a használati utasítást
	Alkalmazási útmutatók és más hasznos tudnivalók
	Újrahasznosítható anyagokkal való bánásmód
	Az elektromos gépeket és akkukat ne dobja a háztartási szemétkébe

1.2.3 Az ábrákon használt szimbólumok

Az ábrákon a következő szimbólumokat használjuk:

	Ezek a számok a jelen utasítás elején található ábrákra vonatkoznak
	A számozás a munkalépések sorrendjét mutatja képekben, és eltérhet a szövegben található munkalépések számozásától
	Az áttekinthető ábrában használt pozíciószámok a termék áttekintésére szolgáló szakasz jelmagyarázatában lévő számokra utalnak
	Ez a jel hívja fel a figyelmét arra, hogy a termék használata során különös odafigyeléssel kell eljárnia.

1.3 Termékhez kötődő szimbólumok

1.3.1 Szimbólumok a terméken

A következő szimbólumokat használjuk a terméken:

RPM	Percenkénti löketség
n_0	Löketség



	Váltóáram
	Kettős szigetelés
Hz	hertz
V	volt
A	Amper
	Reteszelt
	Kireteszelt

2 Biztonság

2.1 Általános biztonsági tudnivalók az elektromos kéziszerszámokhoz

⚠ FIGYELMEZTETÉS Olvasson el minden biztonsági tudnivalót és utasítást, illusztrált anyagot és műszaki adatot, amelyet ehhez az elektromos kéziszerszámhoz mellékeltek. Az alábbi biztonsági tudnivalók és utasítások betartásának elmulasztása áramütéshez, tűzhöz és/vagy súlyos testi sérüléshez vezethet.

Őrizzen meg minden biztonsági tudnivalót és utasítást a jövőbeni használathoz.

A biztonsági utasításokban használt „elektromos kéziszerszám” fogalom hálózatról üzemelő elektromos kéziszerszámokra (tápkábelrel együtt érte) és akkumulátoros elektromos kéziszerszámokra (tápkábel nélkül) vonatkozik.

Munkahelyi biztonság

- ▶ **Tartsa tisztán a munkahelyét és jól világítsa meg.** Rendetlen munkahelyek és megvilágítatlan munkaterületek balesetekhez vezethetnek.
- ▶ **Ne dolgozzon az elektromos kéziszerszámmal olyan robbanásveszélyes környezetben, ahol éghető folyadékok, gázok vagy porok vannak.** Az elektromos kéziszerszámok szikrákat bocsáthatnak ki, amelyek meggyújthatják a port vagy a gyúlékony gőzöket.
- ▶ **Tartsa távol a gyerekeket és az idegen személyeket a munkahelytől, ha az elektromos kéziszerszámot használja.** Ha elvonják a figyelmét a munkáról, könnyen elvesztheti az uralmát a berendezés felett.

Elektromos biztonsági előírások

- ▶ **Az elektromos kéziszerszám csatlakozódugójának illeszkednie kell a dugaszolóaljzatba. A csatlakozódugót semmilyen módon sem szabad megváltoztatni. Védőföldeléssel ellátott elektromos kéziszerszámokhoz ne használjon csatlakozóadaptert.** Az eredeti csatlakozódugó és a hozzá illeszkedő csatlakozóaljzat csökkenti az áramütés kockázatát.
- ▶ **Ne érjen hozzá földelt felületekhez, például csövekhez, fűtőtestekhez, tűzhelyekhez és hűtőszekrényekhez.** Az áramütés veszélye megnövekszik, ha a teste le van földelve.
- ▶ **Tartsa távol az elektromos kéziszerszámokat az esőtől és a nedvesség hatásaitól.** Ha víz hatol be az elektromos kéziszerszámba, az növeli az áramütés kockázatát.
- ▶ **Ne használja a csatlakozókábelt a rendeltetésétől eltérő célokra, vagyis az elektromos kéziszerszámot soha ne hordozza vagy akassza fel a kábelnél fogva, és soha ne húzza ki a hálózati csatlakozódugót a kábelnél fogva.** Tartsa távol a csatlakozókábelt hőforrásoktól, olajtól, éles élektől és sarkaktól, mozgó alkatrészekről. A sérült vagy összetekert csatlakozókábel növeli az áramütés kockázatát.
- ▶ **Ha az elektromos kéziszerszámmal szabadban dolgozik, akkor csak a szabadban való használatra engedélyezett hosszabbítókábelt használjon.** A kültérre is alkalmas hosszabbítókábel használatra csökkenti az áramütés kockázatát.
- ▶ **Használjon hibaáram-védőkapcsolót, ha az elektromos kéziszerszám nedves környezetben történő üzemeltetése nem kerülhető el.** A hibaáram-védőkapcsoló használatra csökkenti az áramütés kockázatát.

Személyi biztonsági előírások

- ▶ **Munka közben mindig figyeljen, ügyeljen arra, amit csinál, és meggondoltan dolgozzon az elektromos kéziszerszámmal. Ne használja az elektromos kéziszerszámot, ha fáradt, illetve**



ha kábítószert, alkoholt vagy gyógyszert használ, az hatás alatt áll. Az elektromos kéziszerszámmal végzett munka közben már egy pillanatnyi figyelmetlenség is komoly sérülésekhez vezethet.

- ▶ **Viseljen személyi védőfelszerelést, és mindig viseljen védőszemüveget.** Az elektromos kéziszerszám alkalmazásának megfelelő személyi védőfelszerelések, úgymint porvédő álarc, csúszásbiztos védőcipő, védősapka és fülvédő használata csökkenti a személyi sérülések kockázatát.
- ▶ **Kerülje az elektromos kéziszerszám akaratlan üzembe helyezését. Mielőtt az elektromos kéziszerszámot az elektromos hálózatra és/vagy az akkumulátorra csatlakoztatja, vagy felveszi, ill. szállítja, győződjön meg arról, hogy a gép ki van kapcsolva.** Ha az elektromos kéziszerszám felemelése közben az újjat a kapcsolón tartja, vagy ha a gépet bekapcsolt állapotban csatlakoztatja az áramforráshoz, az balesethez vezethet.
- ▶ **Az elektromos kéziszerszám bekapcsolása előtt feltétlenül távolítsa el a beállító szerszámokat vagy csavar kulcsokat.** Az elektromos kéziszerszám forgó részeiben felejtett beállító szerszám vagy csavar kulcs sérüléseket okozhat.
- ▶ **Kerülje el a normálístól eltérő testtartást. Ügyeljen arra, hogy mindig biztosan álljon és megtartsa az egyensúlyát.** Így az elektromos kéziszerszám felett váratlan helyzetekben is jobban tud uralkodni.
- ▶ **Viseljen megfelelő munkaruhát. Ne viseljen bő ruhát vagy ékszereket. Tartsa távol a haját, a ruháját és a kesztyűjét a mozgó részekről.** A bő ruhát, az ékszereket és a hosszú haját a mozgó alkatrészek magukkal rántathatják.
- ▶ **Ha az elektromos kéziszerszámra fel lehet szerelni a por elszívásához és összegyűjtéséhez szükséges berendezéseket, ellenőrizze, hogy azok megfelelő módon hozzá vannak kapcsolva a szerszámhoz, és rendeltetésüknek megfelelően működnek.** Porelszívó egység használata csökkenti a munka során keletkező por veszélyes hatását.
- ▶ **Ne ringassa magát hamis biztonságérzetbe, és ne hagyja figyelmen kívül az elektromos kéziszerszám biztonsági előírásait, akkor sem, ha az elektromos kéziszerszámot hosszú ideje használja, és ezáltal jól ismeri.** A figyelmetlen kezelés a másodperc tört része alatt súlyos sérülésekhez vezethet.

Az elektromos kéziszerszám használata és kezelése

- ▶ **Ne terhelje túl a gépet. Munkájához csak az arra szolgáló elektromos kéziszerszámot használja.** A megfelelő elektromos kéziszerszámmal a megadott teljesítménytartományon belül jobban és biztonságosabban lehet dolgozni.
- ▶ **Ne használjon olyan elektromos kéziszerszámot, amelynek a kapcsolója elromlott.** Egy olyan elektromos kéziszerszám, amelyet nem lehet sem be-, sem kikapcsolni, veszélyes, és meg kell javíttatni.
- ▶ **A gép beállítása, a tartozékok cseréje vagy a gép lehelyezése előtt húzza ki a csatlakozódugót a csatlakozóaljzatból és/vagy vegye ki a kivethető akkut a gépből.** Ez az elővigyázatossági intézkedés meggátolja a gép szándékolatlan üzembe helyezését.
- ▶ **A használaton kívüli elektromos kéziszerszámokat olyan helyen tárolja, ahol azokhoz gyerekek nem férhetnek hozzá. Ne hagyja, hogy olyan személyek használják az elektromos kéziszerszámot, akik nem ismerik a szerszámot, vagy nem olvasták el ezt az útmutatót.** Az elektromos kéziszerszámok veszélyesek, ha azokat gyakorlatlan személyek használják.
- ▶ **Mindig gondosan tartsa karban az elektromos kéziszerszámot és a tartozékokat. Ellenőrizze, hogy a mozgó alkatrészek kifogástalanul működnek-e, nincsenek-e beszorulva, és nincsenek-e eltörve vagy megrongálódva olyan alkatrészek, amelyek hátrányosan befolyásolhatják az elektromos kéziszerszám működését.** Használat előtt javíttassa meg a gép megrongálódott alkatrészeit. Sok balesetnek a rosszul karbantartott elektromos kéziszerszám az oka.
- ▶ **Tartsa tisztán és élesen a vágószerszámokat.** Az éles vágóélekkel rendelkező és gondosan ápolott vágószerszámok ritkábban ékelődnek be, és azokat könnyebben lehet vezetni és irányítani.
- ▶ **Az elektromos kéziszerszámokat, tartozékokat, betétszerszámokat stb. a jelen utasítások figyelembevételével használja. Vegye figyelembe a munkafeltételeket és a kivitelezendő munka sajátosságait.** Az elektromos kéziszerszám eredeti rendeltetésétől eltérő célokra való alkalmazása veszélyes helyzetekhez vezethet.
- ▶ **A markolatot és fogófelületeket tartsa száraz, tiszta, olaj- és zsírmentes állapotban.** A csúszós markolatok és fogófelületek nem teszik lehetővé az elektromos kéziszerszám biztonságos üzemeltetését és ellenőrzését az előre nem látható helyzetekben.

Szerviz

- ▶ **Az elektromos kéziszerszámot csak szakképzett személyzet javíthatja, kizárólag eredeti pótalkatrészek felhasználásával.** Ez biztosítja, hogy az elektromos kéziszerszám biztonságos maradjon.

2.2 Biztonsági tudnivalók oda-vissza mozgó fűrészlappal felszerelt fűrészekhez

- ▶ **Az elektromos kéziszerszámot a markolat szigetelt felületénél fogja meg, ha olyan munkát végez, amelynek során a betétszerszám rejtett elektromos vezetéket vagy a saját elektromos**



csatlakozókábelét találhatja el. Ha a gép elektromos feszültséget vezető vezetékhez ér, akkor a gép fémrészei feszültség alá kerülhetnek és ez áramütéshez vezethet.

- ▶ **Rögzítse és biztosítsa a szerszámot szorítók segítségével vagy más módon egy stabil aljzathoz.** Ha a munkadarabot csak kézzel vagy a testével tartja, akkor az labilis marad, ami a szerszám feletti kontroll elvesztéséhez vezethet.

2.3 Kiegészítő biztonsági tudnivalók fűrészekhez

Személyi biztonsági előírások

- ▶ Ne kerüljön a keze a fűrész és a fűrészlap közelébe. A másik kezével fogja meg a kiegészítő fogantyút vagy a motorházat. Ha mindkét kezével fogja a fűrész, akkor a fűrész nem sértheti meg a kezeit.
- ▶ A terméket csak kifogástalan műszaki állapotban használja.
- ▶ Soha ne végezzen módosításokat vagy változtatásokat a gépen.
- ▶ Kerülje a forgó részekkel való érintkezést – sérülésveszély!
- ▶ A szerszámcsere közben is viseljen védőkesztyűt. A betétszerszám érintése vágási és égési sérüléseket okozhat.
- ▶ A munka megkezdése előtt tisztázza a munka során keletkező por veszélyességi besorolását. Használjon hivatalosan engedélyezett védelmi osztályú ipari porszívót, amely megfelel a helyi porvédelmi előírásoknak. Ölomtartalmú festékek, ásványok és a fém, néhány fafajta, beton / téglafalazat / kvarctartalmú kövezt, valamint ásványok és fémek pora káros lehet az egészségre.
- ▶ Gondoskodjon a munkaterület jó szellőzéséről és szükség esetén viseljen az adott porhoz megfelelő légzőmaszkot. Ezen porok belélegzése vagy érintése a gép kezelőjénél vagy a közelében tartózkodóknál allergiás reakciót válthat ki, és/vagy légzési nehézséget okozhat. Az azbeszttartalmú anyagokat csak szakemberek munkálhatják meg.
- ▶ Ne nyúljon a munkadarab alá.
- ▶ Mindig két kézzel fogja a terméket az erre szolgáló markolatoknál, és tartsa a karját úgy, hogy ellen tudjon tartani a visszacsapódásból eredő erőnek.
- ▶ A markolatot tartsa mindig szárazon és tisztán.
- ▶ Mindig oldalra tartsa a fűrészlapot, soha ne hozza a fűrészlapot egy vonalba a testével. Visszacsapódás esetén a fűrész hátracsapódhat!
- ▶ Ha a fűrészlap beszorul, vagy Ön megszakítja a munkát, akkor kapcsolja ki a gépet, és tartsa nyugodtan a munkadarabban addig, amíg a fűrészlárcsa leáll. Soha ne próbálja meg kivenni a fűrészlapot a munkadaraból, vagy hátrafelé húzni a fűrészlapot addig, míg a fűrészlap mozog, egyébként a gép visszacsapódhat.
- ▶ Ha újra el akarja indítani a munkadarabba beszorult fűrészlapot, akkor központoszza a fűrésznyílásban a fűrészlapot és ellenőrizze, nem akadtak-e meg a fűrészfogak a munkadarabban.
- ▶ Legyen különösen óvatos, ha meglévő falakon vagy más, be nem látható területen végez fűrészeléssel. Fűrészelés közben a bemerülő fűrészlap rejtett objektumokba akadhat és visszacsapódást okozhat.

Elektromos biztonsági előírások

- ▶ A munka megkezdése előtt ellenőrizze a munkaterületet, hogy nincsenek-e rejtett elektromos vezetékek, ill. gáz- és vízcsővek. A külső fémrészek áramütést okozhatnak, ha munka közben véletlenül megsért egy elektromos vezetéket.
- ▶ A gépet mindig a fogantyú szigetelt felületénél fogja meg, ha olyan munkát végez, amelynek során a betétszerszám rejtett elektromos vezetéket találhat el. Ha a gép elektromos feszültséget vezető vezetékhez ér, akkor a gép fém részei feszültség alá kerülhetnek és ez áramütéshez vezethet.

2.4 Kiegészítő biztonsági tudnivalók

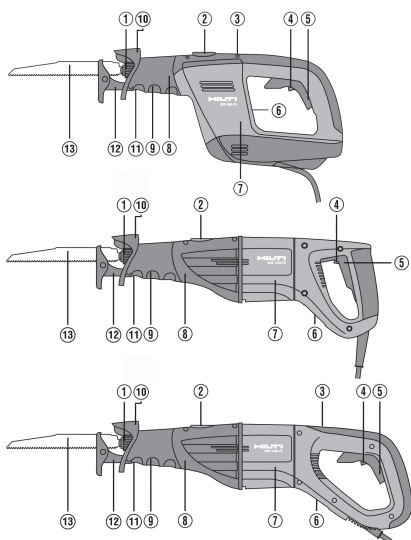
- ▶ A terméket csak kifogástalan műszaki állapotban használja.
- ▶ Soha ne végezzen módosításokat vagy változtatásokat a terméken.
- ▶ Soha ne használjon tompa vagy sérült fűrészlapot. Ez megnövekedett súrlódást, a fűrészlap beszorulását vagy visszacsapódását okozhatja.
- ▶ A munka megkezdése előtt ellenőrizze a munkaterületet, hogy nincsenek-e rejtett elektromos vezetékek, ill. gáz- és vízcsővek. A terméken lévő külső fémrészek áramütést okozhatnak, ha munka közben véletlenül megsért egy elektromos vezetéket.
- ▶ Rögzítse a munkadarabot stabil tartóra. A fűrészrendő munkadarabot soha ne tartsa a kezében, illetve ne helyezze a lábára.
- ▶ A terméket csak akkor kapcsolja be, ha felvette a munkavégzés közbeni pozíciót.
- ▶ Munkavégzés során a terméket mindig testétől távolodó irányba vezesse.
- ▶ Közepes rászorítóerővel és megfelelő vágási sebességgel dolgozzon, különösen nagy csóátmérő esetén. Ezzel elkerüli a termék túlhevülését.



- ▶ Csővezetékek átvágásakor bizonyosodjon meg arról, hogy a vezetékek nem tartalmaznak folyadékot. Adott esetben ürítse ki a vezetékeket.
- ▶ Csővezetékek átvágásakor tartsa a terméket magasabbra az elvágandó vezetéknel. A termék nem védett folyadék behatolása ellen. A vezetékből kifolyó folyadék rövidzárlatot okozhat a termékben.
- ▶ Ne vágjon a géppel ismeretlen felületbe, és ügyeljen arra, hogy a vágás felső és alsó útja akadályoktól mentes legyen. A fűrészlap, tárgynak ütközve, visszalökheti a terméket.
- ▶ A szerszámcseré közben is viseljen védőkesztyűt. A betétszerszám érintése vágási és égési sérüléseket okozhat.
- ▶ A fűrészlapok kezelésével és tárolásával kapcsolatosan vegye figyelembe a gyártó utasításait.
- ▶ A termék kezelőjének és a közvetlen közelében tartózkodóknak kötelező az üzemeltetés során védőszemüveg, védősisak, fülvédő, védőkesztyű és könnyű légzőmaszk használata.
- ▶ Soha ne használja a terméket felszerelt kézvédő nélkül. A szerszámmreteszelés/tokmány burkolatát tilos markolatként használni. Fennáll a szerszámmreteszelés / tokmány okozta sérülés veszélye.
- ▶ A szorítószaruvval nyomja a terméket a megmunkálandó munkadarabra. Ez optimális és biztonságos munkavégzést biztosít.
- ▶ Mindig olyan pengehosszt használjon, ami a löketciklus során legalább 40 mm-rel a munkadarab fölé nyúlik. Ezzel elkerülhetőek az erős lökésvisszaütések.

3 Leírás

3.1 Termékáttekintés



- ① Szerszámmreteszelés/tokmány
- ② Ingalöket-kapcsoló
- ③ Löketszám-szabályozó
- ④ Szállítási biztosító eszköz
- ⑤ Indítókapcsoló
- ⑥ Típus tábla
- ⑦ Motor
- ⑧ Áttétel
- ⑨ Elülső markolat (kézvédő)
- ⑩ Kézvédő
- ⑪ Nyomógomb a rászorítószaru áttállítására
- ⑫ Szorítószaru
- ⑬ Fűrészlap

3.2 Rendeltetésszerű használat

Az ismertetett termék egy szablyafűrész. Fa, fához hasonló, valamint fém és műanyag munkadarabok darabolására készült.

A terméket kétkézes kezelésre tervezték.

3.3 Lehetséges hibás használat

A géppel ne vágjon téglát, betont, pórusbetont, terméskövet és tetőcserepet.

Ne vágjon a géppel olyan vezetéket, amelyben folyadék található.

3.4 Szállítási terjedelem

Szablyafűrész, fűrészlap, használati utasítás.



i A biztonságos üzemelés érdekében csak eredeti pótalkatrészeket és fogyóanyagokat használjon. Az általunk engedélyezett pótalkatrészeket, fogyóanyagokat és tartozékokat termékéhez megtalálja a Hilti központban és az alábbi címen: www.hilti.com

4 Műszaki adatok

4.1 Terméktulajdonságok

i A gép névleges feszültségét, névleges áramfelvételét, frekvenciáját, valamint névleges teljesítményfelvételét az adott országra vonatkozó típus táblán találja.

Generátorral vagy transzformátorral való működtetés esetén annak leadott teljesítménye legyen legalább a duplája a gép típus tábláján megadott névleges teljesítményfelvételi értékeknek. A transzformátor vagy a generátor üzemi feszültsége mindig essen a gép névleges feszültségfelvételi értékeinek +5%-os és -15%-os határa közé.

	WSR 900-PE
Termékgeneráció	01
Tömeg az EPTA Procedure-01 szerint	3,6 kg
Löketszám	0 ford./perc ... 2 700 ford./perc
Lökethossz	32 mm

4.2 Zajinformációk és rezgésértékek

A jelen útmutatókban megadott hangnyomás- és rezgésértékeket egy szabványosított mérési eljárás keretében mértük meg, és alkalmasak elektromos kéziszerszámok egymással történő összehasonlítására. Az értékek emellett alkalmasak az expozíció előzetes megbecslésére.

A megadott adatok az elektromos szerszám fő alkalmazási területeire vonatkoznak. Ha az elektromos kéziszerszámot más célra, eltérő betétszerszámokkal használják, vagy nem megfelelően tartják karban, akkor az adatok eltérőek lehetnek. Ez jelentősen megnövelheti az expozíciókat a munkaidő teljes időtartama alatt. Az expozíció pontos megbecsléséhez azokat az időszakokat is figyelembe kell venni, amikor az elektromos kéziszerszámot lekapcsolták, vagy a készülék ugyan működik, de ténylegesen nincs használatban. Ez jelentősen csökkentheti az expozíciókat a munkaidő teljes időtartama alatt.

Hozzon kiegészítő intézkedéseket a kezelő védelme érdekében a hang és/vagy a rezgés hatásai ellen, mint például: Elektromos kéziszerszámok és betétszerszámok karbantartása, a gépkezelő kezének melegen tartása, a munkafolyamatok megszerzése.

i Az **EN 62841** szabvány szerint használt változatokra vonatkozó részletes információk a megfelelőségi nyilatkozat másolatán található 149.

Zajinformációk

	WSR 900-PE
Hangteljesítményszint (L_{WA})	99 dB(A)
Hangteljesítményszint bizonytalanság (K_{WA})	5 dB(A)
Hangnyomásszint (L_{pA})	91 dB(A)
Hangnyomásszint bizonytalanság (K_{pA})	5 dB(A)

Vibrációs értékek

	WSR 900-PE
Rezgés kibocsátási érték forgácslapok fűrészelése esetén ($a_{h, B}$)	15,7 m/s ²
Rezgés kibocsátási érték fagerendák fűrészelése esetén ($a_{h, WB}$)	22,8 m/s ²
Bizonytalanság (fagerendák) (K)	2,8 m/s ²
Bizonytalanság (forgácslap) (K)	1,5 m/s ²



5 Üzemeltetés

5.1 Fűrészlap behelyezése 2



Csak 1/2"-os befogószárral rendelkező fűrészlapokat használjon.

1. A befogószárnak tisztának és enyhén zsírosnak kell lennie.
 - ▶ Tisztítsa meg és zsírozza be a befogószárat, ha szükséges.
2. Fordítsa el az óramutató járásával ellentétes irányba a tokmány zárógyűrűjét és tartsa meg.
3. Helyezze be előlről a fűrészlapot a tokmányba.
4. Csúsztassa vissza a zárógyűrűt.
 - ▶ A zárógyűrű hallható módon bereteszeli.
5. A fűrészlap meghúzásával ellenőrizze, hogy az bepattant-e.

5.2 A fűrészlap kivétele 2

1. Fordítsa el az óramutató járásával egyező irányba a tokmány zárógyűrűjét és tartsa meg.
2. Húzza ki előre a fűrészlapot a tokmányból.
3. Csúsztassa vissza a zárógyűrűt.

5.3 Rászorítószaru beállítása 4



A rászorítószaru beállításával optimálisan kihasználható a penge hossza és javítható a sarkok hozzáférhetősége. A rászorítószaru 6 mm-es ($1/16$ ") közökben reteszeli be.

Működés közben ne állítsa el a rászorítószarut.

1. Húzza ki a hálózati dugót a csatlakozóaljzatból.
2. Vegye ki a fűrészlapot. 67
3. Nyomja meg és tartsa nyomva a rászorítószaru reteszelését.
4. Tolja a rászorítószarut a kívánt pozícióba.
5. Engedje el a rászorítószaru reteszelését.
6. A rászorítószaru meghúzásával ellenőrizze, hogy az bepattant-e.

5.4 Oldalmarkolat felszerelése 7

1. Húzza ki a hálózati dugót a csatlakozóaljzatból.
2. Vegye ki a fűrészlapot. 67
3. Az adaptert felülről szerelje fel az elülső markolatra.
4. Csúsztassa az oldalsó markolatot a szerszámbefogón át az adapterre.
5. Rögzítse az oldalmarkolatot a rögzítőcsavarral.

5.5 Oldalsó markolat pozicionálása 7

1. Húzza ki a hálózati dugót a csatlakozóaljzatból.
2. Lazítsa meg az oldalmarkolatnál lévő rögzítőcsavart.
3. Állítsa a markolatot a kívánt pozícióba.
4. Rögzítse az oldalmarkolatot a rögzítőcsavarral.

5.6 Ki-/bekapcsolás



FIGYELMEZTETÉS

Sérülésveszély a túlfűtött fűrész miatt !

- ▶ A terméket csak akkor emelje le a munkadarabról, ha az teljesen leállt.
- ▶ Lehelyezés előtt várja meg, hogy a termék teljesen leálljon.

1. A szablyafűrész bekapcsolásához működtesse a szállítási biztosítót és az indítókapcsolót.
2. A szablyafűrész kikapcsolásához engedje fel az indítókapcsolót.



5.7 Ingafunkció be- és kikapcsolása

Az ingafunkció segítségével bizonyos anyagokban, pl. faanyagoknál, növelhető a vágásteljesítmény. Az ingafunkciót csak a termék álló helyzetében kapcsolja át.

- ▶ Az ingafunkciót be- és kikapcsolhatja az ingalöket-kapcsoló megfelelő végállásába állításával.

5.8 Csővágó adapter behelyezése

1. Húzza ki a hálózati dugót a csatlakozóaljzatból.
2. Vegye ki a fűrészlapot. 67
3. A rászorítósarut a reteszelés nyomva tartásával és a rászorítósaru lehúzásával szerelje le.
4. Előlről tolja a csővágó adaptert a vezetőbe, majd szerelje fel a fűrészlapot.
5. A csővágó adapter meghúzásával ellenőrizze, hogy az bepattant-e.
6. Nyissa ki teljesen a csővágó adapter ékes kapcsolóját.
7. Helyezze a csővágó adapter láncát a munkadarab köré, és akassza be a láncot az adapterbe.

A fűrész és a feszítőcsavar közötti szög legyen 45°.

5.9 Löketszám beállítása

A javasolt löketszámot az alkalmazási táblázat tartalmazza.

1. Fordítsa el a löketszám-szabályozót, és állítsa be 1 (kis) és 6 (nagy) között a löketszámot.
2. Nyomja be az indítókapcsolót.
 - ▶ Ezzel beállítja az előválasztott löketszámot.

5.9.1 Löketszám-beállító

Megmunkált anyag	Javasolt löketszám-beállítás
fa	5-6
szöggel kivert fa	5-6
belsőépítés, szárazépítés	3-4
műanyag	3-4
acél	2-3
nemvas-fémek	2-3
könnyűfémek	2-3
rozsdamentes acél	1

5.10 Merülővágás

FIGYELMEZTETÉS

Sérülésveszély Visszalüts veszélye.

- ▶ Merülővágásnál biztosítsa a hátrafelé eső területet. Kizárólag megfelelő (lehetőleg rövid) fűrészlapokat használjon.

A merülővágást csak puha anyagokhoz, rövid fűrészlappal használja. A gép kétféle merülővágás-állásban használható: normál állásban és fordított állásban.

1. Helyezze a terméket az AVR rászorítósaru elülső élével a munkadarabra.
2. Működtesse a szállítási biztosítót.
3. Nyomja be az indítókapcsolót.



4. Erősen nyomja a gépet a munkadarabhoz, és az állásszög csökkentésével merítse be az aljzatba.



Fontos, hogy a termék működjön, mielőtt a fűrészlapot az aljzathoz nyomja, különben a termék blokkolhat.

5. Ha átszúrta a munkadarabot, állítsa a terméket ismét a szokásos munkapozícióba (a rászorítóсарu teljes felületével felfekszik), és folytassa a fűrészelést a vágás vonala mentén.

6 Ápolás és karbantartás

6.1 Ápolás és karbantartás



FIGYELMEZTETÉS

Elektromos áramütés veszélye! A csatlakoztatott hálózati kábellel végzett ápolás és karbantartás súlyos sérüléseket és égési sérülést okozhat.

- ▶ Minden ápolási és karbantartási munka előtt húzza ki a hálózati csatlakozót!

Ápolás

- Óvatosan távolítsa el a szilárdan tapadó szennyeződést.
- Száraz kefével tisztítsa meg óvatosan a szellőzőnyílásokat.
- A házat csak enyhén nedves kendővel tisztítsa. Ne használjon szilikontartalmú ápolószert, mivel az károsíthatja a műanyag alkatrészeket.

Karbantartás



FIGYELMEZTETÉS

Áramütés veszélye! Az elektromos alkatrészek nem szakszerű javítása súlyos sérülésekhez és égési sérülésekhez vezethet.

- ▶ A gép elektromos részeit csak szakképzett villamossági szakember javíthatja.
- Rendszeresen ellenőrizze a látható részeket sérülés, illetve a kezelőelemeket kifogástalan működés szempontjából.
- Sérülések és/vagy funkciózavar esetén ne működtesse a terméket. Azonnal javíttassa meg a **Hilti Szervizben**.
- Az ápolási és karbantartási munkák után minden védőfelszerelést szereljen fel, és ellenőrizze a gép működését.



A biztonságos üzemelés érdekében csak eredeti pótalkatrészeket és fogyóanyagokat használjon. Az általunk engedélyezett pótalkatrészeket, fogyóanyagokat és tartozékokat termékéhez megtalálja a **Hilti Store** helyeken vagy az alábbi címen: www.hilti.group.

7 Segítség zavarok esetén

Az ebben a táblázatban fel nem sorolt zavarok, illetve olyan zavarok esetén, amelyeket saját maga nem tud megjavítani, kérjük, forduljon a **Hilti Szervizhez**.

7.1 Hibakeresés

Üzemzavar	Lehetséges ok	Megoldás
A készülék nem indul el.	A hálózati áramellátás megszakadt	▶ Csatlakoztasson egy másik elektromos gépet és ellenőrizze a működést.
	A hálózati kábel vagy a csatlakozódugó meghibásodott.	▶ Csak a Hilti Szerviz zel javíttassa a gépet.
	Hibás az indítókapcsoló.	▶ Csak a Hilti Szerviz zel javíttassa a gépet.
A készülék nem a teljes teljesítményen működik.	A hosszabbítókábel túl hosszú vagy keresztmetszete túl kicsi.	▶ Csak az adott felhasználási területre engedélyezett, megfelelő keresztmetszetű hosszabbítókábel használjon.



Üzemzavar	Lehetséges ok	Megoldás
A készülék nem a teljes teljesítményen működik.	Az indítókapcsoló nincs teljesen benyomva.	▶ Teljesen nyomja be az indítókapcsolót.
Nem lehet kivenni a fűrészlapot a tokmányból.	A zárógyűrű nincs ütközésig elfordítva.	▶ Forgassa el a zárógyűrűt ütközésig, és vegye ki a fűrészlapot.
Az ingafunkció nem reagál	Az ingalöklet-kapcsoló nem az ingalöklet funkción áll.	▶ Állítsa az ingalöklet-kapcsolót ingafunkcióra. Az ingafunkció csak a fűrészelés során érzékelhető.
A rászorítóсарu vagy a csövágó adapter nem vehető le	A fűrészlap akadályozza.	▶ Távolítsa el a fűrészlapot és távolítsa el a rászorítóсарut.
	A nyomógomb nincs teljesen benyomva.	▶ Egészen nyomja be a nyomógombot és távolítsa el a fűrészlapot.

8 Ártalmatlanítás

A Hilti gépek nagyrészt újrahasznosítható anyagokból készülnek. Az újrahasznosítás előtt az anyagokat gondosan szét kell válogatni. A Hilti sok országban már visszaveszi használt gépét újrahasznosítás céljára. Kérdezze meg a Hilti ügyfélszolgálatot vagy kereskedelmi tanácsadóját.



- ▶ Az elektromos kéziszerszámokat, elektromos készülékeket és akkukat ne dobja a háztartási szeméttel!

9 Gyártói garancia

- ▶ A jótállás feltételeire vonatkozó kérdéseivel forduljon a helyi Hilti partneréhez.

Originalna navodila za uporabo

1 Informacije glede navodil za uporabo

1.1 K tem navodilom za uporabo

- **Opozorilo!** Pred uporabo izdelka se prepričajte, da ste prebrali in razumeli navodila za uporabo, priložena izdelku, vključno z navodili, varnostnimi in drugimi opozorili, slikami in specifikacijami. Predvsem se seznanite z vsemi navodili, varnostnimi in drugimi opozorili, slikami, specifikacijami, sestavnimi deli in funkcijami. Če tega ne storite, lahko pride do električnega udara, požara in/ali hudih telesnih poškodb. Shranite navodila za uporabo, vključno z vsemi navodili ter varnostnimi in drugimi opozorili, za kasnejšo uporabo.
- Izdelki so namenjeni profesionalnim uporabnikom; uporabljajo, vzdržujejo in servisira jih lahko le pooblaščen in ustrezno usposobljeno osebo. To osebo je treba dodatno poučiti o nevarnostih, ki se pojavljajo pri delu. Izdelek in njegovi pripomočki so lahko nevarni, če jih nepravilno uporabljajo nestransko osebo, če se uporabljajo v nasprotju z namembnostjo.
- Priložena navodila za uporabo ustrezajo tehničnim standardom v času tiska. Aktualna različica je vedno na voljo na spletni strani izdelka Hilti. Odprite povezavo ali poskenirajte kodo QR v teh navodilih za uporabo, ki je označena s simbolom .
- Izdelek predajte drugi osebi le s temi navodili za uporabo.

1.2 Legenda

1.2.1 Opozorila

Opozorila opozarjajo na nevarnosti pri delu z izdelkom. Uporabljajo se naslednje signalne besede:



⚠ NEVARNOST

NEVARNOST !

- ▶ Za neposredno grozečo nevarnost, ki lahko pripelje do težjih telesnih poškodb ali do smrti.

⚠ OPOZORILO

OPOZORILO !

- ▶ Za morebitno grozečo nevarnost, ki lahko povzroči težke telesne poškodbe ali smrt.

⚠ PREVIDNO

PREVIDNO !

- ▶ Za možno nevarnost, ki lahko pripelje do telesnih poškodb ali materialne škode.

1.2.2 Simboli v dokumentaciji

V navodilih za uporabo se pojavljajo naslednji simboli:

	Pred uporabo preberite navodila za uporabo
	Navodila za uporabo in druge uporabne informacije
	Ravnanje z materiali, ki jih je mogoče znova uporabiti
	Električnih orodij in akumulatorskih baterij ne odstranjujte s hišnimi odpadki

1.2.3 Simboli na slikah

Na slikah so uporabljeni naslednji simboli:

	Te številke označujejo slike na začetku teh navodil
	Oštevilčenje na slikah prikazuje postopek po korakih in se lahko razlikuje od delovnih korakov v besedilu
	Na sliki Pregled so uporabljene številke položajev, ki se nanašajo na številke v legendi poglavja Pregled izdelka
	Ta znak opozarja, da morate biti pri uporabi izdelka še posebej pozorni.

1.3 Simboli, ki so vezani na izdelek

1.3.1 Simboli na izdelku

Na izdelku se uporabljajo naslednji simboli:

RPM	Število gibov na minuto
n_0	Število gibov
	Izmenični tok
	Dvojna izolacija
Hz	hertz
V	Volt
A	Amper
	Zaklenjeno
	Odklenjeno



2.1 Splošna varnostna opozorila za električna orodja

⚠ OPOZORILO preberite vsa varnostna opozorila, navodila, slike in tehnične podatke, priložene temu električnemu orodju. Posledice neupoštevanja naslednjih opozoril so lahko električni udar, požar in/ali hude telesne poškodbe.

Vsa varnostna opozorila in navodila shranite za v prihodnje.

Pojem "električno orodje", ki smo ga uporabili v varnostnih opozorilih, se nanaša na električno orodje za priklop na električno omrežje (s priključnim kablom) ali na električno orodje na baterijski pogon (brez priključnega kabla).

Varnost na delovnem mestu

- ▶ **Poskrbite, da bo vaše delovno mesto vedno čisto in dobro osvetljeno.** Nered ali neosvetljena delovna območja lahko povzročijo nezgode.
- ▶ **Prosimo, da električnega orodja ne uporabljate v okolju, kjer je nevarnost eksplozije in v katerem se nahajajo gorljive tekočine, plini ali prah.** Električna orodja povzročajo iskrenje, zato se gorljiv prah ali pare lahko vnamejo.
- ▶ **Ne dovolite otrokom in drugim osebam, da bi se med delom približale električnemu orodju.** Druge osebe lahko odvrnejo vašo pozornost in izgubili boste nadzor nad orodjem.

Električna varnost

- ▶ **Priključni vtič električnega orodja mora ustrezati vtičnici. Vtiča pod nobenim pogojem ne smete spreminjati. Uporaba adapterskih vtičev v kombinaciji z zaščitnim ozemljenim električnim orodjem ni dovoljena.** Nespremenjen vtič in ustrezna vtičnica zmanjšujeta nevarnost električnega udara.
- ▶ **Izogibajte se telesnemu stiku z ozemljenimi površinami, na primer s cevmi, grelci, štedilniki in hladilniki.** Če je ozemljeno tudi vaše telo, obstaja povečano tveganje električnega udara.
- ▶ **Zavarujte električno orodje pred dežjem in vlago.** Vstop vode v električno orodje povečuje nevarnost električnega udara.
- ▶ **Električnega kabla ne uporabljajte za prenašanje ali obešanje električnega orodja ali za vlečenje vtiča iz vtičnice. Električni kabel zavarujte pred vročino, oljem, ostrimi robovi ali stikom s premikajočimi se deli orodja.** Poškodovan ali zavozlan električni kabel povečuje nevarnost električnega udara.
- ▶ **Če električno orodje uporabljate na prostem, uporabljajte samo podaljške, ki so primerni tudi za delo na prostem.** Uporaba podaljševalnega kabla, ki je primeren za uporabo na prostem, zmanjšuje nevarnost električnega udara.
- ▶ **Če se ne morete izogniti uporabi orodja v vlažnem okolju, uporabite zaščitno stikalo okvarnega toka.** Uporaba zaščitnega stikala okvarnega toka zmanjša tveganje električnega udara.

Varnost oseb

- ▶ **Bodite zbrani in pazite, kaj delate. Dela z električnim orodjem se lotite razumno. Nikoli ne uporabljajte orodja, če ste utrujeni ali pod vplivom drog, alkohola ali zdravil.** Trenutek nepazljivosti pri uporabi električnega orodja lahko privede do resnih poškodb.
- ▶ **Uporabljajte osebno zaščitno opremo in vedno nosite zaščitna očala.** Uporaba osebne zaščitne opreme, na primer protiprašne maske, nedrsečih zaščitnih čevljev, zaščitne čelade in slušnikov, odvisno od vrste in načina uporabe električnega orodja, zmanjšuje tveganje telesnih poškodb.
- ▶ **Preprečite nenameren zagon orodja. Preden električno orodje priključite na električno omrežje in/ali akumulatorsko baterijo, ga dvignite ali nosite, se prepričajte, da je izključeno.** Če med prenašanjem električnega orodja prst držite na stikalu oziroma če na električno omrežje priključite vklopljeno orodje, lahko pride do nezgode.
- ▶ **Preden vklopate električno orodje, z njega odstranite nastavitvena orodja ali vijaki ključ.** Orodje ali ključ na vrtečem se delu orodja lahko privedeta do poškodb.
- ▶ **Izogibajte se neobičajni telesni drži. Poskrbite za varno stojišče in ohranite ravnotežje.** Tako boste lahko v nepričakovani situaciji bolje obvladali električno orodje.
- ▶ **Nosite primerna oblačila. Ne nosite širokih oblačil ali nakita. Lasje, oblačila in rokavice ne smejo priti v stik s premikajočimi se deli orodja.** Ne nosite ohlapne obleke ali nakita, ker ju lahko zagrabijo premikajoči se deli orodja.
- ▶ **Če je na orodje možno namestiti priprave za odsesavanje in prestrezanje prahu, se prepričajte, da so le-te priključene in jih uporabljate na pravilen način.** Uporaba priprav za odsesavanje prahu zmanjšuje ogroženost zaradi prahu.
- ▶ **Ne podcenjujte nevarnosti in vedno upoštevajte varnostna navodila za električna orodja, tudi, če ste po večkratni uporabi nanje že dobro navajeni.** Neprevidno ravnanje lahko v delčku sekunde povzroči hude poškodbe.



Uporaba električnega orodja in ravnanje z njim

- ▶ **Ne preobremenjujte orodja.** Uporabljajte samo električno orodje, ki je predvideno za opravljanje vašega dela. Z ustreznim električnim orodjem boste delali bolje in varneje v predvidenem območju zmogljivosti.
- ▶ **Ne uporabljajte električnega orodja, ki ima pokvarjeno stikalo.** Električno orodje, ki ga ni možno vklopiti ali izklopiti, je nevarno in ga je treba popraviti.
- ▶ **Pred nastavljanjem orodja, menjavo opreme in odlaganjem orodja izvlecite vtič iz vtičnice in/ali snemite odstranljivo akumulatorsko baterijo iz orodja.** Ta previdnostni ukrep onemogoča nepredviden zagon električnega orodja.
- ▶ **Električna orodja, ki jih ne uporabljate, shranjujte izven dosega otrok.** Orodja ne smejo uporabljati osebe, ki niso seznanjene z njegovim delovanjem oziroma niso prebrale teh navodil za uporabo. Električna orodja so nevarna, če jih uporabljajo neizkušene osebe.
- ▶ **Skrbno vzdržujte električna orodja in pribor.** Preverite, ali premikajoči se deli delujejo brezhibno in se ne zatikajo, oziroma ali kakšen del orodja ni zlomljen ali poškodovan do te mere, da bi oviral delovanje električnega orodja. Pred ponovno uporabo je treba poškodovan del orodja popraviti. Vzrok za številne nezgode so prav slabo vzdrževana električna orodja.
- ▶ **Rezalna orodja naj bodo ostra in čista.** Skrbno negovana rezalna orodja z ostrimi robovi se manj zatikajo in so boljše vodljiva.
- ▶ **Električno orodje, pribor, nastavke itd. uporabljajte v skladu s temi navodili.** Pri tem upoštevajte delovne pogoje in vrsto dela, ki ga nameravate opravljati. Uporaba električnega orodja v druge, nepredvidene namene, lahko privede do nevarnih situacij.
- ▶ **Ročaji in njihove površine morajo biti suhi, čisti ter brez olja in maščobe.** Če so ročaji in njihove površine spolzki, z orodjem ni mogoče varno rokovati in ga v primeru nepredvidljivih situacij obdržati pod nadzorom.

Servis

- ▶ **Električno orodje lahko popravlja samo usposobljen strokovnjak, in to izključno z originalnimi nadomestnimi deli.** Le tako bo tudi v prihodnje zagotovljena varna raba električnega orodja.

2.2 Varnostni predpisi za žage, ki se premikajo sem in tja.

- ▶ **Pri izvajanju del, pri katerih lahko pride do stika delovnega orodja s skritimi električnimi vodi ali električnim kablom orodja, električno orodje držite za izolirane prijemalne površine.** Pri stiku z vodnikom pod napetostjo lahko napetost preide tudi na kovinske dele orodja in povzroči električni udar.
- ▶ **Nastavek pritrdite s sponami ali na kateri koli drug način na stabilno podlago.** Če držite obdelovanec samo z roko ali proti svojemu telesu, lahko ostane labilen, kar lahko vodi do izgube nadzora.

2.3 Dodatna varnostna opozorila za žage

Varnost oseb

- ▶ Z rokama ne segajte v območje žaganja in v bližino žaginega lista. Z drugo roko držite dodaten ročaj ali ohišje motorja. Če držite žago z obema rokama, ju žaga ne more poškodovati.
- ▶ Izdelek uporabljajte samo v tehnično brezhibnem stanju.
- ▶ Orodja nikoli na noben način ne spreminjajte.
- ▶ Ne dotikajte se vrtečih se delov – nevarnost poškodb!
- ▶ Tudi pri menjavanju nastavkov nosite zaščitne rokavice. Če se dotaknete nastavkov, se lahko urežete in opečete.
- ▶ Pred pričetkom dela določite razred nevarnosti nastajajočega prahu. Pri delu z orodjem uporabljajte le industrijske sesalnike z uradno potrjenim zaščitnim razredom v skladu z lokalno zakonodajo o zaščiti pred prahom. Prah nekaterih materialov, kot so npr. premazi, ki vsebujejo svinec, nekatere vrste lesa, beton/zid/kamnine, ki vsebujejo kremen, minerali in kovine, je lahko zdravju škodljiv.
- ▶ Poskrbite za dobro prezračevanje delovnega mesta in po potrebi nosite masko za zaščito dihal, ki je namenjena za zaščito pred določenim prahom. Stik ali vdihavanje prahu lahko pri uporabniku ali osebah, ki so v bližini, povzroči alergijske reakcije ali boleznj dihal. Z materialom, ki vsebuje azbest, smejo delati le strokovnjaki.
- ▶ Ne segajte v območje pod obdelovancem.
- ▶ Izdelek vedno z obema rokama trdno držite za predvidena ročaja in držite roke v položaju, v katerem boste lahko prestrezali sile povratnega udarca.
- ▶ Ročaja morata biti suha in čista.
- ▶ Vedno se postavite ob stran žaginega lista, tako da ta ne bo nikoli v ravni liniji z vašim telesom. V primeru povratnega udarca lahko žaga odskoči nazaj!



- ▶ Če se žagin list zatakne ali prekinete delo, izklopite žago in jo držite pri miru toliko časa, da se žagin list ustavi. Dokler se žagin list vrti, nikoli ne poskušajte odstraniti žage iz obdelovanca ali je vleči nazaj. V nasprotnem primeru lahko pride do povratnega udarca.
- ▶ Če želite znova zagnati žago, ki tiči v obdelovancu, centrirajte žagin list v reži in preverite, ali so se zobje žage zataknili v obdelovancu.
- ▶ Še posebej previdni bodite pri žaganju v obstoječe stene ali v območja s skritimi napeljavami. Žagin list lahko pri potopnem žaganju blokirajo skriti predmeti, ki povzročijo povratni udarec.

Električna varnost

- ▶ Preden začnete z delom, preverite, ali so v delovnem območju skriti električni vodi, plinske in vodovodne cevi. Zunanji kovinski deli na orodju lahko povzročijo električni udar, če nehotе poškodujete električni vod pod napetostjo.
- ▶ Pri izvajanju del, pri katerih lahko pride do stika električnega orodja s skritimi električnimi vodi, orodje prijemajte samo za izolirane prijemalne površine. Pri stiku z vodnikom pod napetostjo lahko napetost preide tudi na kovinske dele orodja in povzroči električni udar.

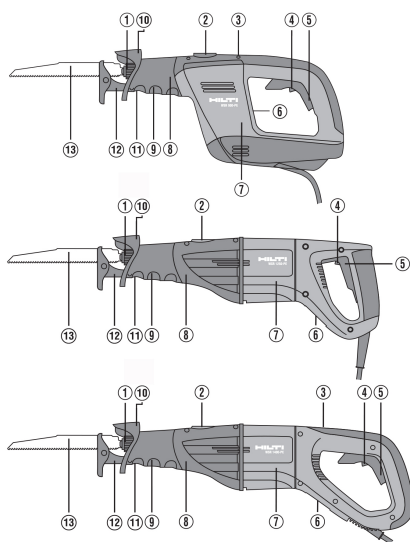
2.4 Dodatna varnostna opozorila

- ▶ Izdelek uporabljajte samo v tehnično brezhibnem stanju.
- ▶ Izdelka nikoli in na noben način ne spreminjajte.
- ▶ Ne uporabljajte topih ali poškodovanih žaginskih listov. Ti povzročajo večje trenje, zatikanje ali povratni udarec žaginega lista.
- ▶ Preden začnete z delom, preverite, ali so v delovnem območju skriti električni vodi, plinske in vodovodne cevi. Zunanji kovinski deli na izdelku lahko povzročijo električni udar, če nehotе poškodujete električni vod pod napetostjo.
- ▶ Obdelovanec pritrdite na stabilno vpenjalo. Obdelovanca, ki ga žagate, nikoli ne držite z roko in ga ne opirajte na nogo.
- ▶ Izdelek vključite šele v delovnem položaju.
- ▶ Med žaganjem izdelek vedno vodite stran od telesa.
- ▶ Delajte z močnim pritiskom in primerno rezalno hitrostjo, še posebej pri ceveh z večjim premerom. Tako boste preprečili pregrevanje izdelka.
- ▶ Pri žaganju cevododov se prepričajte, da napeljava ne vsebuje tekočin. Po potrebi jo izpraznite.
- ▶ Pri žaganju cevododa držite izdelek višje od cevododa. Izdelek ni zaščiten pred vdorom vlage. Iztekajoča tekočina lahko povzroči kratek stik na izdelku.
- ▶ Nikoli ne žagajte neznanih površin: na začrtani poti žaganja ne sme biti ovir – tako zgoraj kot spodaj. Če žagin list zadene ob oviro, lahko povzroči povratni sunek izdelka.
- ▶ Tudi pri menjavanju nastavkov nosite zaščitne rokavice. Če se dotaknete nastavkov, se lahko urežete in opečete.
- ▶ Upošteвайте proizvajalčeva navodila za uporabo in shranjevanje žaginskih listov.
- ▶ Uporabnik in osebe v bližini morajo med uporabo izdelka nositi primerna zaščitna očala, zaščitno čelado, zaščito za sluh, zaščitne rokavice in lahko masko za zaščito dihal.
- ▶ Izdelka nikoli ne uporabljajte, če zaščitna naprava za roke ni nameščena. Pokrova vpenjala žaginega lista/vpenjalne glave ni dovoljeno uporabljati kot prijemalno površino. Obstaja nevarnost poškodb zaradi vpenjala žaginega lista / vpenjalne glave.
- ▶ Izdelek mora z osnovno ploščo pritiskati na obdelovanec, ki ga žagate. To zagotavlja optimalno in varno delo.
- ▶ Uporabljajte vedno take žagine liste, ki med žaganjem segajo vsaj 40 mm čez obdelovanec. Tako lahko preprečite močne povratne udarce.



3 Oznaka

3.1 Pregled izdelka 1



- ① Vpenjalo žaginega lista/vpenjalna glava
- ② Stikalo za vklop in izklop nihanja
- ③ Regulator števila gibov
- ④ Transportno varovalo
- ⑤ Krmilno stikalo
- ⑥ Tipka ploščice
- ⑦ Motor
- ⑧ Gonilo
- ⑨ Sprednji del za držanje (zaščita za roko)
- ⑩ Zaščita za roko
- ⑪ Tipka za nastavitev osnovne ploščice
- ⑫ Osnovna ploščica
- ⑬ Žagin list

3.2 Namenska uporaba

Opisani izdelek je sabljasta žaga. Namenjena je žaganju lesa, lesu podobnih in kovinskih materialov ter umetnih snovi.

Izdelek morate pri delu držati z obema rokama.

3.3 Možne napačne uporabe

Z orodjem ne režite opek, betona, poroznega betona, naravnih kamenin ali strešnih opek.

Z orodjem ne režite napeljav, v katerih je tekočina.

3.4 Obseg dobave:

Sabljasta žaga, žagin list, navodila za uporabo.



Za varno uporabo uporabite le originalne nadomestne dele in potrošne materiale. Seznam odobrenih nadomestnih delov, potrošnih materialov in pribora najdete v svojem centru **Hilti** ali na spletni strani: www.hilti.com

4 Tehnični podatki

4.1 Lastnosti izdelka



Nazivno napetost, nazivni tok, frekvenco in nazivno porabo moči najdete na tipki ploščici, ki je prilagojena posamezni državi.

Pri obratovanju z generatorjem ali transformatorjem mora biti njegova izhodna moč dvakrat višja od nazivne porabe moči vašega orodja, ki je navedena na tipki ploščici. Delovna napetost transformatorja ali generatorja mora biti vedno med +5 % in -15 % nazivne napetosti orodja.

	WSR 900-PE
Generacija izdelka	01
Teža v skladu z EPTA Procedure-01	3,6 kg



	WSR 900-PE
Število gibov	0 vrt/min ... 2.700 vrt/min
Dolžina giba	32 mm

4.2 Informacije o hrupu in vrednosti nihanja

Vrednosti zvočnega tlaka in tresljajev, ki so navedene v teh navodilih, so izmerjene v skladu s standardnim merilnim postopkom in se lahko uporabijo za medsebojno primerjavo električnih orodij. Primerne so tudi za predhodno oceno izpostavljenosti.

Navedeni podatki ponazarjajo dejansko uporabo električnega orodja. Če električno orodje uporabljate za druge namene, z neustreznimi nastavki ali ga ne vzdržujete pravilno, lahko vrednosti odstopajo. To lahko znatno poveča izpostavljenosti v celotnem delovnem časovnem obdobju.

Za točno oceno izpostavljenosti je treba upoštevati tudi čas, ko je električno orodje izključeno ali pa deluje, a ni dejansko v uporabi. To lahko znatno zmanjša izpostavljenosti v celotnem delovnem časovnem obdobju. Upoštevajte dodatne varnostne ukrepe za zaščito uporabnika pred učinkom zvoka in/ali tresljaji, na primer: Vzdrževanje električnega orodja in nastavkov, zaščita rok pred mrzom in organizacija poteka dela.



Za podrobne informacije o uporabljenih različicah standardov **EN 62841** glejte kopijo izjave o skladnosti 149.

Informacije o hrupu

	WSR 900-PE
Raven zvočne moči (L_{WA})	99 dB(A)
Negotovost ravni zvočne moči (K_{WA})	5 dB(A)
Raven zvočnega tlaka (L_{pA})	91 dB(A)
Negotovost ravni zvočnega tlaka (K_{pA})	5 dB(A)

Podatki o vibracijah

	WSR 900-PE
Vrednost tresljajev pri žaganju ivernih plošč ($a_{h, B}$)	15,7 m/s ²
Vrednost tresljajev pri žaganju lesenih tramov ($a_{h, WB}$)	22,8 m/s ²
Negotovost (leseni tram) (K)	2,8 m/s ²
Negotovost (iverne plošče) (K)	1,5 m/s ²

5 Uporaba

5.1 Vstavljanje žaginega lista 2



Uporabljajte le žagine liste s 1/2" vtičnim delom.

- Preverite, ali je vtični del nastavka čist in rahlo namaščen.
 - Po potrebi vtični del očistite in namažite.
- Vpenjalno stročnico vpenjalne glave obrnite v levo in jo držite pritisnjeno.
- Žagin list pritisnite od spredaj v vpenjalno glavo.
- Vpenjalno stročnico spustite.
 - Vpenjalna stročnica se slišno zaskoči.
- S potegom žaginega lista preverite, ali se je ta pravilno zaskočil.

5.2 Odstranjevanje žaginega lista 2

- Vpenjalno stročnico vpenjalne glave obrnite v desno in jo držite pritisnjeno.
- Žagin list izvlcite iz vpenjalne glave v smeri naprej.
- Vpenjalno stročnico spustite.



5.3 Nastavitev osnovne plošče

S premikanjem osnovne plošče lahko optimalno izrabite žagin list in izboljšate dostopnost pri delu v kotih. Osnovna plošča se zaskoči v razmakih po 6 mm (¹⁶/₆""). Osnovne plošče med uporabo ne premikajte.

1. Vtič izvlecite iz vtičnice.
2. Odstranite žagin list. 76
3. Pritisnite in držite blokado osnovne plošče.
4. Potisnite osnovno ploščo v zeleni položaj.
5. Izpustite blokado osnovne plošče.
6. Osnovno ploščo potegnite, da se prepričate, ali je pravilno blokirana v svojem položaju.

5.4 Montaža stranskega ročaja

1. Vtič izvlecite iz vtičnice.
2. Odstranite žagin list. 76
3. Namestite nastavek z zgornje strani na sprednji ročaj.
4. Potisnite stranski ročaj prek vpenjalne glave na nastavek.
5. Stranski ročaj pritrдите s pritrtilnim vijakom.

5.5 Nastavitev stranskega ročaja

1. Vtič izvlecite iz vtičnice.
2. Sprostite pritrtilni vijak na stranskem ročaju.
3. Postavite stranski ročaj v zeleni položaj.
4. Stranski ročaj pritrдите s pritrtilnim vijakom.

5.6 Vklp in izklp

OPOZORILO

Nevarnost poškodb zaradi delovanja žage, ki ni povsem ustavljeno. !

- ▶ Izdelek dvignite z obdelovanca šele takrat, ko se popolnoma ustavi.
- ▶ Preden izdelek odložite, počakajte, da se popolnoma ustavi.

1. Za vklp sabljaste žage pritisnite transportno varovalo in krmilno stikalo.
2. Za izklp sabljaste žage izpustite krmilno stikalo.

5.7 Vklp in izklp nihanja

S funkcijo nihanja lahko pri določenih materialih, kot je les, povečate učinkovitost žaganja. Nihanje vklopite ali izklopite samo, ko izdelek miruje.

- ▶ Nihanje vklopite ali izklopite tako, da prestavite stikalo za nihanje v ustrezen končni položaj.

5.8 Vstavljanje nastavka za rezanje cevi

1. Vtič izvlecite iz vtičnice.
2. Odstranite žagin list. 76
3. Demontirajte osnovno ploščo tako, da držite blokado pritisnjeno in osnovno ploščo snamete.
4. Potisnite nastavek za rezanje cevi v vodilo in namestite žagin list.
5. Nastavek za rezanje cevi potegnite, da se prepričate, ali je pravilno blokiran v svojem položaju.
6. Do konca odprite vijačno sponko na nastavku za rezanje cevi.
7. Položite verigo nastavka za rezanje cevi okoli obdelovanca in jo obesite na nastavek.

Kot med žago in napenjalnim vijakom naj bo 45°.



5.9 Nastavitev števila gibov

Podatke o priporočeni nastavitvi števila gibov najdete v preglednici z navodili za uporabo.

1. Z vrtenjem regulatorja števila gibov nastavite število gibov med 1 (majhno) in 6 (veliko).
2. Pritisnite na krmilno stikalo.
 - ▶ Nastavite izbrano število gibov.

5.9.1 Nastavitev števila gibov

Obdelovani material	Priporočena nastavitev števila gibov
Les	5-6
Les z žebli	5-6
Notranja ureditev, suha gradnja	3-4
Umetne snovi	3-4
Jeklo	2-3
Barvne kovine	2-3
Lahke kovine	2-3
Nerjaveče jeklo	1

5.10 Potopno žaganje

OPOZORILO

Nevarnost poškodb Nevarnost zaradi povratnega udarca.

- ▶ Pri potopnem žaganju zavarujte območje zadaj. Uporabljajte samo primerne (po možnosti kratke) žagine liste.

Potopno žaganje uporabljajte samo za mehke materiale in s kratkimi žaginimi listi. Pri potopnem žaganju je lahko izdelek v dveh različnih položajih: v običajnem ali obrnjenem položaju.

1. Izdelek postavite tako, da bo sprednji rob osnovne plošče AVR nalegal na obdelovanec.
2. Aktivirajte transportno varovalo.
3. Pritisnite na krmilno stikalo.
4. Izdelek trdno pritisnite ob obdelovanec in zmanjšujte vpadni kot med žaginim listom in obdelovancem, da začnete z žaganjem.

Pomembno je, da izdelek deluje, preden se žagin list dotakne podlage, sicer se izdelek lahko ustavi.

5. Ko žagin list prodre skozi obdelovanec, premaknite izdelek v običajen delovni položaj (osnovna plošča nalega na obdelovanec s celotno površino) in žagajte vzdolž linije reza.

6 Nega in vzdrževanje

6.1 Nega in vzdrževanje

OPOZORILO

Nevarnost električnega udara! Nega in vzdrževanje z vstavljenim vtičem lahko povzročita hude poškodbe in opeklino.

- ▶ Pred nego in vzdrževanjem vedno izvlecite vtič!

Nega

- Previdno odstranite sprijeto umazanijo.
- Prezračevalne reže previdno očistite s suho krtačo.



- Za čiščenje ohišja uporabljajte samo rahlo navlaženo krpo. Za čiščenje ne uporabljajte čistil, ki vsebujejo silikon, ker lahko poškodujejo plastične dele.

Vzdrževanje

OPOZORILO

Nevarnost zaradi električnega udara! Nepravilna popravila na električnih delih lahko povzročijo težke poškodbe in opekline.

- ▶ Električne komponente smejo popravljati samo strokovnjaki električarji.
- Redno preverjajte, ali so vidni deli orodja nepoškodovani in ali elementi za upravljanje delujejo brezhibno.
- Izdelka ne uporabljajte, če je poškodovan in/ali ne deluje brezhibno. Izdelek naj takoj popravi servis **Hilti**.
- Po končani negi in vzdrževanju namestite vse zaščitne naprave in preverite, ali delujejo brezhibno.



Za varno delo uporabljajte le originalne nadomestne dele in potrošni material. Seznam odobrenih nadomestnih delov, potrošnih materialov in pribora najdete v servisnem centru **Hilti Store** ali na spletni strani: **www.hilti.group**.

7 Pomoč pri motnjah

V primeru motenj, ki niso navedene v tej preglednici oziroma jih sami ne znate odpraviti, se obrnite na naš servis **Hilti**.

7.1 Motnje pri delovanju

Motnja	Možen vzrok	Rešitev
Orodje se ne zažene.	Prekinitev električnega napajanja	▶ Priklopite drugo električno orodje in preverite, ali deluje.
	Kabel ali stikalo v okvari.	▶ Orodje naj popravljajo le pri servisnih službah Hilti .
	Pokvarjeno krmilno stikalo.	▶ Orodje naj popravljajo le pri servisnih službah Hilti .
Orodje nima polne moči.	Podaljšek je predolg ali premajhnega preseka.	▶ Uporabljajte samo take električne podaljške, ki so predvideni za ta namen uporabe in imajo ustrezen prerez.
	Krmilno stikalo ni pritisnjeno do konca.	▶ Krmilno stikalo pritisnite do konca.
Žaginega lista ni mogoče odstraniti iz vpenjalne glave.	Vpenjalne stročnice niste zavrteli do konca.	▶ Vpenjalno stročnico zavrtite do konca in žagin list izvlecite.
Funkcija za nihanje ne deluje.	Stikalo za vklop in izklop nihanja nastavite v položaj za vklop nihanja.	▶ Stikalo za vklop in izklop nihanja nastavite v položaj za vklop nihanja. Nihanje lahko občutite samo med žaganjem.
Osnovne plošče ali nastavka za rezanje cevi ne morete odstraniti	Ovira žagin list.	▶ Odstranite žagin list, nato pa še osnovno ploščo.
	Gumba niste popolnoma pritisnili.	▶ Pritisnite gumb do konca in odstranite žagin list.

8 Odstranjevanje

Orodja **Hilti** so pretežno izdelana iz materialov, ki jih je mogoče znova uporabiti. Pogoj za ponovno uporabo materialov je ustrezno razvrščanje materiala. V mnogih državah servisi **Hilti** prevzamejo vaše odsluženo orodje. O tem se pozanimajte pri servisni službi **Hilti** ali svojem prodajnem svetovalcu.



- ▶ Električnih orodij, naprav in akumulatorskih baterij ne zavrzite skupaj z gospodinjstskimi odpadki!




9 Proizvajalčeva garancija

- ▶ V primeru vprašanj o garancijskih pogojih se obrnite na lokalnega partnerja **Hilti**.

Originalne upute za uporabo

1 Podaci o uputi za uporabo

1.1 Uz ove upute za uporabu

- **Upozorenje!** Prije korištenja proizvoda trebate pročitati i razumjeti upute za uporabu koje su priložene proizvodu uključujući naputke, sigurnosne i upozoravajuće napomene, ilustracije i specifikacije. Upoznajte se posebice sa svim naputcima, sigurnosnim i upozoravajućim napomenama, ilustracijama, specifikacijama, te sastavim dijelovima i funkcijama. U slučaju nepridržavanja postoji opasnost od električnog udara, požara i/ili teških ozljeda. Upute za uporabu uključujući naputke, sigurnosne i upozoravajuće napomene sačuvajte za kasniju uporabu.
- **HILTI** proizvodi su namijenjeni profesionalnom korisniku i smije ih posluživati, održavati i servisirati samo ovlašteno kvalificirano osoblje. To osoblje mora biti posebno podučeno o mogućim opasnostima. Proizvod i njemu pripadajuća pomoćna sredstva mogu biti opasna ako ih nepropisno i neispravno upotrebljava neosposobljeno osoblje.
- Priložene upute za uporabu odgovaraju trenutnom stanju tehnike u vrijeme tiskanja. Aktualnu verziju uvijek možete pronaći online na Hilti stranici proizvoda. U tu svrhu slijedite poveznicu ili QR kod u ovim uputama za uporabu označen simbolom .
- Proizvod uvijek proslijediti drugim osobama zajedno s ovim uputama za uporabu.

1.2 Objašnjenje znakova

1.2.1 Upozoravajući naputci

Upozoravajući naputci upozoravaju na opasnost prilikom rukovanja proizvodom. Koriste se sljedeće signalne riječi:

OPASNOST

OPASNOST !

- ▶ Znači moguću neposrednu opasnu situaciju, koja može prouzročiti tjelesne ozljede ili smrt.

UPOZORENJE

UPOZORENJE !

- ▶ Ova riječ skreće pozornost na moguću opasnu situaciju koja može uzrokovati teške tjelesne ozljede ili smrt.





OPREZ

OPREZ !

- ▶ Ova riječ skreće pozornost na moguću opasnu situaciju koja može uzrokovati tjelesne ozljede ili materijalnu štetu.

1.2.2 Simboli u dokumentaciji

U ovoj dokumentaciji koriste se sljedeći simboli:

	Prije uporabe pročitajte uputu za uporabu
	Napomene o primjeni i druge korisne informacije
	Rukovanje materijalima koji se mogu ponovno preraditi
	Električne uređaje i akumulatorske baterije ne bacajte u kućni otpad



1.2.3 Simboli na slikama

Koriste se sljedeći simboli na slikama:

	Ovi brojevi odnose se na određene slike na početku ove upute
	Numeriranjem na slikama se navodi redoslijed radnih koraka i može odstupati od radnih koraka u tekstu
	Brojevi položaja koriste se na slici Pregled i odnose se na brojeve legende u odlomku Pregled proizvoda
	Ovaj znak upućuje da trebate biti posebno pažljivi prilikom rukovanja proizvodom.

1.3 Simboli ovisno o proizvodu

1.3.1 Simboli na proizvodu

Koriste se sljedeći simboli na proizvodu:

RPM	Broj hodova u minuti
n_0	Broj hodova
	Izmjenična struja
	Dvostruka izolacija
Hz	Herc
V	Volt
A	Amper
	Blokirano
	Deblokirano

2 Sigurnost

2.1 Opće sigurnosne napomene za električne alate

⚠ UPOZORENJE Pročitajte sve sigurnosne napomene, naputke, slike i tehničke podatke kojima je opremljen ovaj električni alat. Propusti u pridržavanju sljedećih naputaka mogu dovesti do električnog udara, požara i/ili teških ozljeda.

Molimo sačuvajte sve sigurnosne napomene i upute za ubuduće.

Pojam "električni alat" korišten u sigurnosnim napomenama odnosi se na električne alate s napajanjem iz električne mreže (s mrežnim vodom) i na električne alate na akumulatorski pogon (bez mrežnog voda).

Sigurnost na radnom mjestu

- ▶ **Područje rada održavajte čistim i osvijetljenim.** Nered i neosvijetljeno područje rada mogu dovesti do nezgoda.
- ▶ **S električnim alatom ne radite u okolini ugroženoj eksplozijom u kojoj se nalaze zapaljive tekućine, plinovi ili prašine.** Električni alati proizvode iskre koje mogu zapaliti prašinu ili pare.
- ▶ **Djecu i ostale osobe tijekom korištenja električnog alata udaljte iz područja rada.** Ako niste usredotočeni na rad, mogli biste izgubiti kontrolu nad uređajem.

Električna sigurnost

- ▶ **Priključni utikač električnog alata mora odgovarati utičnici.** Na utikaču se ni u kojem slučaju ne smiju izvoditi izmjene. Ne koristite adapterske utikače zajedno sa zaštitno uzemljenim električnim alatima. Nepromijenjeni utikači i odgovarajuće utičnice smanjuju opasnost od električnog udara.
- ▶ **Izbjegavajte dodir tijela s uzemljenim površinama kao što su cijevi, radijatori, štednjaci i hladnjaci.** Postoji povećana opasnost od električnog udara ako je vaše tijelo uzemljeno.



- ▶ **Električni alat držite dalje od kiše ili vlage.** Prodiranje vode u električni alat povećava opasnost od električnog udara.
- ▶ **Priključni vod ne upotrebljavajte za nošenje ili vješanje električnog alata odnosno za izvlačenje utikača iz utičnice.** Priključni vod držite dalje od izvora topline, ulja, oštih rubova ili pokretljivih dijelova. Oštećeni ili zapleteni priključni vodovi povećavaju opasnost od električnog udara.
- ▶ **Ako s električnim alatom radite na otvorenom, upotrebljavajte samo produžne kabele odobrene za uporabu na otvorenom.** Primjena produžnog kabela prikladnog za uporabu na otvorenom smanjuje opasnost od električnog udara.
- ▶ **Ako ne možete izbjeći rad električnog alata u vlažnom okruženju, koristite zaštitnu strujnu sklopku.** Uporaba zaštitne strujne sklopke smanjuje opasnost od električnog udara.

Sigurnost ljudi

- ▶ **Budite oprezni, pazite što činite i kod rada s električnim alatom postupajte razumno.** Električni alat ne koristite ako ste umorni ili pod utjecajem opojnih sredstava, alkohola ili lijekova. Trenutak nepažnje prilikom uporabe električnog alata može dovesti do ozbiljnih tjelesnih ozljeda.
- ▶ **Nosite zaštitnu opremu i uvijek nosite zaštitne naočale.** Nošenje zaštitne opreme, kao što su zaštitna maska, protuklizne zaštitne cipele, zaštitna kaciga ili zaštitne slušalice, ovisno o vrsti i primjeni električnog alata, smanjuje opasnost od ozljeda.
- ▶ **Izbjegavajte nehотиčno stavljanje u pogon.** Uvjerite se da je električni alat isključen prije nego što ga priključite na napajanje strujom i/ili akumulatorsku bateriju, ili ga primite ili nosite. Ako kod nošenja električnog alata prst držite na prekidaču ili ako je uređaj uključen i priključen na električnu mrežu, to može dovesti do nezgoda.
- ▶ **Prije nego što uključite električni alat, uklonite alate za podešavanje ili vijčane ključeve.** Alat ili ključ, koji se nalazi u rotirajućem dijelu uređaja, može uzrokovati nezgode.
- ▶ **Izbjegavajte nenormalan položaj tijela.** Zauzmite siguran i stabilan položaj tijela i u svakom trenutku održavajte ravnotežu. Na taj način možete električni alat bolje kontrolirati u neočekivanim situacijama.
- ▶ **Nosite prikladnu odjeću. Ne nosite široku odjeću ili nakit.** Neka vaša kosa, odjeća i rukavice budu što dalje od pomičnih dijelova. Široku odjeću, nakit ili dugu kosu mogu zahvatiti pomični dijelovi.
- ▶ **Ako se mogu montirati uređaji za usisavanje i skupljanje prašine, provjerite jesu li isti priključeni i rabe li se pravilno.** Uporaba usisavača može smanjiti opasnost.
- ▶ **Nemojte se uljuljati u lažnu sigurnost i obratite pozornost na sigurnosna pravila za električne alate iako ste nakon česte uporabe upoznati s električnim alatom.** Nepažljivo rukovanje može u djeliću sekunde uzrokovati teške tjelesne ozljede.

Uporaba i rukovanje električnim alatom

- ▶ **Ne preopterećujte uređaj.** Za vaše radove koristite za to predviđen električni alat. S odgovarajućim električnim alatom radit ćete bolje i sigurnije u navedenom području snage.
- ▶ **Ne upotrebljavajte električni alat s neispravnim prekidačem.** Električni alat, koji se više ne može uključiti ili isključiti, opasan je i treba se popraviti.
- ▶ **Izvučite utikač iz utičnice i/ili izvadite akumulatorsku bateriju iz uređaja prije namještanja uređaja, zamjene dijelova pribora ili odlaganja uređaja.** Ovim mjerama opreza spriječit će se nehottično pokretanje električnog alata.
- ▶ **Električne alate, koji se ne koriste, spremite izvan dosega djece.** Nemojte dopustiti da uređaj koriste osobe koje s njim nisu upoznate ili koje nisu pročitale upute za uporabu. Električni alati su opasni ako ih koriste neiskusne osobe.
- ▶ **Pažljivo održavajte električne alate i pribor.** Kontrolirajte rade li pokretljivi dijelovi besprijekorno i nisu li zaglavljani, te jesu li dijelovi polomljeni ili tako oštećeni da negativno djeluju na funkciju električnog alata. Oštećene dijelove popravite prije uporabe uređaja. Mnoge nezgode uzrokovane su lošim održavanjem električnih alata.
- ▶ **Rezne alate održavajte oštrim i čistim.** Brižljivo održavani rezni alati s oštrim reznim rubovima neće se zaglaviti i lakši su za vođenje.
- ▶ **Koristite električni alat, pribor, nastavke itd. sukladno ovim uputama.** Pritom uzmite u obzir radne uvjete i izvedene radove. Uporaba električnih alata za neke druge primjene različite od predviđenih može dovesti do opasnih situacija.
- ▶ **Ručke i rukohvate držite suhim, čistim i bez ostataka ulja i masti.** Skliske ručke i rukohvati ne omogućuju sigurno rukovanje i kontrolu električnog alata u nepredviđenim situacijama.

Servisiranje

- ▶ **Popravak električnih alata prepustite samo kvalificiranom stručnom osoblju i samo s originalnim rezervnim dijelovima.** Na taj način će se postići održavanje sigurnosti električnog alata.



2.2 Sigurnosne napomene za pile s pomičnim listom pile

- ▶ **Električni alat uhvatite za izolirane ručke kada izvodite radove kod kojih nastavak može pogoditi skrivene strujne vodove ili vlastiti mrežni kabel.** Kontakt s vodom pod naponom može staviti i metalne dijelove uređaja pod napon te dovesti do električnog udara.
- ▶ **Alat pričvrstite na stabilnu podlogu i osigurajte stegama ili na neki drugi način.** Ako predmet obrade držite samo rukom i tijelom, ostaje labilan što može dovesti do gubitka kontrole.

2.3 Dodatne sigurnosne napomene za pile

Sigurnost ljudi

- ▶ Svojim rukama se ne približavajte području pile i listu pile. Drugom rukom držite dodatni rukohvat ili kućište motora. Kada pilu držite s obje ruke, onda ih pila ne može ozlijediti.
- ▶ Proizvod koristite samo ako je u tehnički besprijekornom stanju.
- ▶ Ne izvodite manipulacije ili preinake na uređaju.
- ▶ Izbjegavajte dodir s rotirajućim dijelovima - opasnost od ozljede!
- ▶ Prilikom zamjene alata nosite zaštitne rukavice. Dodirivanje nastavka može uzrokovati posjekotine i opekline.
- ▶ Prije početka rada utvrdite razred opasnosti prašine koja nastaje pri radu. Koristite građevinski usisavač sa službeno dozvoljenom klasifikacijom zaštite koja odgovara Vašim lokalnim propisima o zaštiti protiv prašine. Prašine materijala kao što su premaz koji sadrži olovo, neke vrste drva, beton/zidovi/kamen koji sadrže kvarc te minerali i metali mogu biti štetni za zdravlje.
- ▶ Pobrinite se za dobro prozračivanje radnoga mjesta i po potrebi nosite zaštitnu masku koja je prikladna za određenu vrstu prašine. Dodirivanje ili udisanje prašina može uzrokovati alergijske reakcije i/li bolesti dišnih putova korisnika ili osoba koje se nalaze u blizini. Materijal, koji sadrži azbest, smije obrađivati samo stručno osoblje.
- ▶ Ne sežite pod predmet obrade.
- ▶ Čvrsto držite proizvod s obje ruke za predviđene rukohvate i stavite svoje ruke u položaj u kojem možete uhvatiti sile povratnog udara.
- ▶ Rukohvate održavajte suhim i čistim.
- ▶ Uvijek stojte uz bok lista pile, list pile nikada ne postavljajte u liniju s Vašim tijelom. Kod povratnog udara pila može odskočiti unatrag!
- ▶ Ako se list pile zaglavi ili prekinete radove, pilu isključite i držite je mirno sve dok se list pile ne zaustavi. Nikada ne pokušavajte pilu vaditi iz predmeta obrade ili je povlačiti unatrag dok se list pile pomiče, u suprotnom bi moglo doći do povratnog udara.
- ▶ Ako pilu, koja stoji u predmetu obrade, želite ponovno pokrenuti, centrirajte list pile u razdvajaju i provjerite nisu li se zupci pile zaglavili u predmetu obrade.
- ▶ Budite posebno oprezni kod rezanja u postojeće zidove ili druga nevidljiva područja. Potopni list pile se pri rezanju može zablokirati u skrivenim predmetima i uzrokovati povratni udarac.

Električna sigurnost

- ▶ Prije početka rada provjerite ima li u području rada sakrivenih električnih vodova, plinskih i vodovodnih cijevi. Vanjski metalni dijelovi uređaja mogu uzrokovati električni udar ako ste nehotice oštetili električni vod.
- ▶ Uređaj držite samo za izolirane prihvatne površine kada izvodite radove kod kojih nastavak može pogoditi skrivene strujne vodove. Kontakt s vodom pod naponom može staviti i metalne dijelove uređaja pod napon te dovesti do električnog udara.

2.4 Dodatne sigurnosne napomene

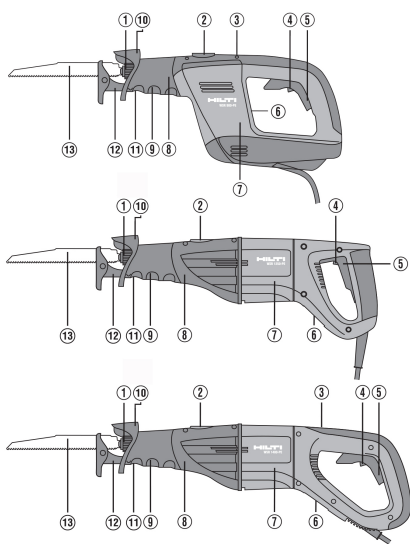
- ▶ Proizvod koristite samo ako je u tehnički besprijekornom stanju.
- ▶ Ne izvodite manipulacije ili preinake na proizvodu.
- ▶ Ne upotrebljavajte tupe ili oštećene listove pile. Oni uzrokuju povećano trenje, zaglavlivanje ili povratni udarac lista pile.
- ▶ Prije početka rada provjerite ima li u području rada sakrivenih električnih vodova, plinskih i vodovodnih cijevi. Vanjski metalni dijelovi proizvoda mogu uzrokovati električni udar ako ste nehotice oštetili električni vod.
- ▶ Predmet obrade učvrstite na stabilan prihvat. Predmet obrade za rezanje nikada ne pridržavajte u ruci ili iznad noge.
- ▶ Proizvod uključite tek u radnom položaju.
- ▶ Proizvod pri rezanju vodite što dalje od tijela.



- ▶ Radite s umjerenim potiskom i primjerenom brzinom rezanja posebno kod velikih promjera cijevi. Ovo sprječava pregrijavanje proizvoda.
- ▶ Pri rezanju cijevi provjerite da u njima nema tekućine. Po potrebi ih ispraznite.
- ▶ Pri rezanju cijevi proizvod držite u povišenom položaju uspoređujući s cijevima. Proizvod nema zaštitu od prodiranja tekućine. Tekućina koja curi može u proizvodu izazvati kratki spoj.
- ▶ Nikada ne režite nepoznate podloge i držite reznu traku gore i dolje slobodnu od prepreka. Ako list pile udari o neki predmet, na proizvod može djelovati povratni udarac.
- ▶ Prilikom zamjene alata nosite zaštitne rukavice. Dodirivanje nastavka može uzrokovati posjekotine i opekline.
- ▶ Pridržavajte se uputa proizvođača za rukovanje i čuvanje listova pile.
- ▶ Izvođač radova i osobe koje se nalaze u njegovoj neposrednoj blizini moraju tijekom uporabe proizvoda nositi prikladne zaštitne naočale, zaštitnu kacigu, zaštitne slušalice, zaštitne rukavice i laganu zaštitnu masku za disanje.
- ▶ Proizvod nikada ne pokrećite bez ugrađene zaštite za ruke. Pokrov blokade alata/stezne glave ne smije se koristiti kao prihvatna površina. Postoji opasnost od ozljeda od obujmice alata / stezne glave.
- ▶ Proizvod treba pritisnuti s pritisnom vodilicom na predmet obrade. To jamči optimalan i siguran rad.
- ▶ Uvijek upotrebljavajte duljine listova pile čija dimenzija za vrijeme ciklusa hoda prelazi najmanje 40 mm iznad predmeta obrade. Time možete spriječiti povratne udarce.

3 Opis

3.1 Pregled proizvoda



- ① Blokada alata/stezna glava
- ② Prekidač za orbitalni hod
- ③ Regulator broja hodova
- ④ Transportni osigurač
- ⑤ Upravljačka sklopka
- ⑥ Označna pločica
- ⑦ Motor
- ⑧ Prijenosnik
- ⑨ Prednja prihvatna površina (zaštita za ruku)
- ⑩ Zaštita za ruku
- ⑪ Pritisna tipka za pomicanje pritisne vodilice
- ⑫ Pritisna vodilica
- ⑬ List pile

3.2 Namjenska uporaba

Opisani proizvod je sabljasta pila. Namijenjena je za rezanje drva, materijala sličnih drvu i metalnih materijala kao i plastike.

Proizvod je namijenjen za rad s obje ruke.

3.3 Moguća pogrešna uporaba

Ne režite opeku, beton, porobeton, prirodni kamen ili crijep s ovim alatom.

Ne režite vodove u kojima ima tekućine.

3.4 Sadržaj isporuke

Sabljasta pila, list pile, upute za uporabu.



i Za siguran rad koristite samo originalne rezervne dijelove i potrošni materijal. Rezervne dijelove, potrošni materijal i dodatni pribor, koji smo odobrili za vaš proizvod, pronaći ćete u vašem **Hilti** centru ili na: www.hilti.com

4 Tehnički podaci

4.1 Značajke proizvoda

i Dimenzionirani napon, dimenzioniranu struju, frekvenciju i dimenzioniranu potrošnju pronaći ćete na označnoj pločici koja je specifična za zemlju.

Pri radu na generatoru ili transformatoru njegova izlazna snaga mora biti najmanje dvostruko veća od dimenzionirane potrošnje navedene na označnoj pločici uređaja. Radni napon transformatora ili generatora mora u svakom trenutku biti između +5 % i -15 % dimenzioniranog napona uređaja.

	WSR 900-PE
Generacija proizvoda	01
Težina prema EPTA Procedure-01	3,6 kg
Broj hodova	0 o/min ... 2.700 o/min
Duljina hoda	32 mm

4.2 Informacije o buci i vrijednosti vibracije

Razina zvučnog tlaka i razina titranja koje su navedene u ovim uputama, izmjerene su skladno normiranom postupku mjerenja te se mogu koristiti za međusobnu usporedbu električnih alata. Primjerene su i za privremenu procjenu ekspozicija.

Navedeni podaci predstavljaju glavne primjene električnog alata. Ako se električni alat inače koristi za druge primjene s nastavcima, koji se razlikuju ili nisu dovoljno dobro održavani, podaci se mogu razlikovati. To može znatno povećati ekspozicije tijekom cjelokupnog radnog vijeka.

Za točnu procjenu ekspozicija trebaju se uzeti u obzir i vremena, tijekom kojih je električni alat bio isključen ili je radio, ali se zapravo nije koristio. To može znatno smanjiti ekspozicije tijekom cjelokupnog radnog vijeka. Odredite dodatne sigurnosne mjere za zaštitu korisnika prije djelovanja zvuka i/ili titranja kao npr: Održavanje električnog alata i nastavaka, održavanje toplih ruku, organizacija tokova rada.

i Detaljne informacije o ovdje navedenoj verziji **EN 62841** normi možete pronaći na slici izjave o sukladnosti 149.

Informacije o buci

	WSR 900-PE
Razina zvučne snage (L_{WA})	99 dB(A)
Nesigurnost razine zvučne snage (K_{WA})	5 dB(A)
Razina zvučnog tlaka (L_{pA})	91 dB(A)
Nesigurnost razine zvučnog tlaka (K_{pA})	5 dB(A)

Informacije o vibracijama

	WSR 900-PE
Vrijednost emisije vibracije za rezanje iverice ($a_{h, B}$)	15,7 m/s ²
Vrijednost emisije vibracije za rezanje drvenih greda ($a_{h, WB}$)	22,8 m/s ²
Nesigurnost (drvene grede) (K)	2,8 m/s ²
Nesigurnost (iverica) (K)	1,5 m/s ²



5 Rukovanje

5.1 Umetanje lista pile 2



Koristite samo listove pile sa 1/2" usadnicima.

1. Provjerite je li usadnik alata čist i lagano podmazan.
 - ▶ Ako je potrebno, očistite ga i podmažite.
2. Okrenite i držite blokirni tuljak stezne glave u smjeru suprotnom od kazaljke na satu.
3. List pile utisnite sprijeda u steznu glavu.
4. Pustite da se blokirni tuljak vrati u početni položaj.
 - ▶ Blokirni tuljak će čujno uskočiti u ležište.
5. Povlačenjem lista pile provjerite je li se uglavio.


5.2 Vađenje lista pile 2

1. Okrenite i držite blokirni tuljak stezne glave u smjeru suprotnom od kazaljke na satu.
2. List pile izvucite prema naprijed iz stezne glave.
3. Pustite da se blokirni tuljak vrati u početni položaj.


5.3 Pomaknite pritisnu vodilicu 4



Podešavanjem pritisne vodilice može se optimalno iskoristiti dužina lista pile i poboljšati pristupačnost kutova. Pritisna vodilica uglavljuje se u razmacima od 6 mm (¹⁵/₆"). Pritisnu vodilicu ne podešavajte tijekom rada.

1. Izvucite mrežni utikač iz utičnice.
2. Izvadite list pile.  86
3. Pritisnite i držite pritisnutu blokadu pritisne vodilice.
4. Stavite pritisnu vodilicu u željeni položaj.
5. Otpustite blokadu pritisne vodilice.
6. Povlačenjem pritisne vodilice provjerite je li se zavravila.

5.4 Montaža bočnog rukohvata 7

1. Izvucite mrežni utikač iz utičnice.
2. Izvadite list pile.  86
3. Montirajte adapter odozgo na prednji rukohvat.
4. Gurnite bočni rukohvat preko stezne glave na adapter.
5. Bočni rukohvat fiksirajte vijkom za fiksiranje.

5.5 Pozicioniranje bočnog rukohvata 7

1. Izvucite mrežni utikač iz utičnice.
2. Otpustite vijak za fiksiranje na bočnom rukohvatu.
3. Postavite bočni rukohvat u željeni položaj.
4. Bočni rukohvat fiksirajte vijkom za fiksiranje.

5.6 Uključivanje/isključivanje



UPOZORENJE

Opasnost od ozljede zbog pile koja se zaustavlja !

- ▶ Proizvod podignite s predmeta obrade tek nakon što se potpuno zaustavi.
- ▶ Prije nego odložite proizvod, pričekajte dok se u potpunosti ne ohladi.

1. Kako biste uključili sabljustu pilu, pritisnite transportni osigurač i upravljačku sklopku.
2. Kako biste isključili sabljustu pilu, otpustite upravljačku sklopku.



5.7 Uključivanje i isključivanje klatne funkcije

Klatnom funkcijom se kod određenih materijala, npr. drvenih materijala, može povećati učinak rezanja. Promijenite klatnu funkciju samo kada je proizvod zaustavljen.

- ▶ Uključite ili isključite klatnu funkciju na način da prekidač za orbitalni hod stavite u odgovarajući krajnji položaj.

5.8 Umetanje adaptera za rezanje cijevi

1. Izvucite mrežni utikač iz utičnice.
2. Izvadite list pile. 86
3. Demontirajte pritisnu vodilicu tako da držite pritisnutu blokadu i izvučete pritisnu vodilicu.
4. Gurnite adapter za rezanje cijevi u vodilicu i montirajte list pile.
5. Povlačenjem adaptera za rezanje cijevi provjerite je li se zabravio.
6. Otvorite do kraja vijčane stezaljke na adapteru za rezanje cijevi.
7. Postavite lanac adaptera za rezanje cijevi oko predmeta obrade te ga objesite na adapter.

Između pile i steznog vijka mora biti kut od 45°.

5.9 Podesite broj hodova

Preporučeni broj hodova pronaći ćete u tablici primjene.

1. Okrenite regulator broja hodova i podesite broj hodova između 1 (nisko) i 6 (visoko).
2. Pritisnite upravljačku sklopku.
 - ▶ Podešava se predodabrani broj pomaka.

5.9.1 Podešavanje broja hodova

Materijal za obradu	Prijedlog podešavanja broja hodova
Drvo	5–6
S čavlama obloženo drvo	5–6
Nutarnja gradnja, suha gradnja	3–4
Plastika	3–4
Čelik	2–3
NE-metali	2–3
Laki metali	2–3
Nehrđajući čelik	1

5.10 Potopno piljenje

UPOZORENJE

Opasnost od ozljede Opasnost od povratnog udara.

- ▶ Kod potopnog piljenja osigurajte područje s druge strane. Koristite samo primjerene (najkraće moguće) listove pile.

Koristite postupak potopnog piljenja samo za meke materijale i s kratkim listovima pile. Imate mogućnost korištenja alata u dva različita položaja potopnog reza: u normalnom položaju ili u obrnutom položaju.

1. Proizvod s prednjim rubom AVR pritisne vodilice postavite na predmet obrade.
2. Pritisnite transportni osigurač.



3. Pritisnite upravljačku sklopku.
4. Proizvod čvrsto pritisnite na predmet obrade i spuštajte ga u podlogu smanjivanjem prilagodljivog kuta.



Proizvod mora raditi prije nego što ćete list pile pritisnuti na podlogu jer u suprotnom može doći do blokiranja proizvoda.

5. Ako ste probušili predmet obrade, proizvod ponovno postavite u normalan radni položaj (pritisna vodilica naliježe cijelom površinom) i nastavite rezati uz reznu liniju.

6 Čišćenje i održavanje

6.1 Čišćenje i održavanje



UPOZORENJE

Opasnost od električnog udara! Čišćenje i održavanje s utaknutim mrežnim utikačem može dovesti do teških ozljeda ili opekline.

- ▶ Prije svih radova čišćenja i održavanja uvijek izvucite mrežni utikač!

Čišćenje

- Oprezno uklonite čvrsto prljanjavu prljavštinu.
- Prореze za prozračivanje pažljivo očistite suhom četkom.
- Kućište čistite samo lagano navlaženom krpom. Ne upotrebljavajte silikonska sredstva za čišćenje jer mogu nagristi plastične dijelove.

Održavanje



UPOZORENJE

Opasnost uslijed električnog udara! Nestručni popravci na električnim sastavnim dijelovima mogu uzrokovati teške ozljede i opekline.

- ▶ Popravke električnih dijelova smije obavljati samo električar.
- Redovito provjeravajte je li na svim vidljivim dijelovima došlo do oštećenja i funkcioniraju li besprijekorno svi upravljački elementi.
- U slučaju oštećenja i/ili smetnji u radu ne radite s proizvodom. Odmah ga odnesite na popravak u **Hilti** servis.
- Nakon čišćenja i održavanja postavite sve zaštitne uređaje i provjerite funkcioniraju li.



Za siguran rad koristite samo originalne rezervne dijelove i potrošni materijal. Rezervne dijelove, potrošni materijal i dodatni pribor, koji smo odobrili za vaš proizvod, pronaći ćete u vašoj **Hilti Store** ili na: www.hilti.group.

7 Pomoć u slučaju smetnji

U slučaju smetnji, koje nisu navedene u ovoj tablici ili koje ne možete sami ukloniti, obratite se našem **Hilti** servisu.

7.1 Traženje kvara

Smetnja	Mogući uzrok	Rješenje
Uređaj se ne pokreće.	Prekinuto je napajanje strujom	▶ Uključite neki drugi električni uređaj i provjerite funkciju.
	Neispravni mrežni kabel ili utikač.	▶ Popravak uređaja prepustite samo Hilti servisnim radionicama.
	Upravljačka sklopka neispravna.	▶ Popravak uređaja prepustite samo Hilti servisnim radionicama.
Uređaj nema punu snagu.	Produžni kabel predugačak ili ima premali promjer.	▶ Upotrebljavajte samo produžne kabele koji su dozvoljeni za konkretnu namjenu i imaju odgovarajući promjer.
	Upravljačka sklopka nije pritisnuta do kraja.	▶ Do kraja pritisnite upravljačku sklopku.



Smetnja	Mogući uzrok	Rješenje
List pile se ne može izvaditi iz stezne glave.	Blokirni tuljak nije okrenut do graničnika.	► Okrenite blokirni tuljak do graničnika i izvadite list pile.
Klatna funkcija ne reagira	Prekidač za orbitalni hod nije na klatnoj funkciji.	► Prekidač za orbitalni hod stavite na klatnu funkciju. Klatna funkcija može se osjetiti samo kod rezanja.
Pritisna vodilica ili adapter za rezanje cijevi ne mogu se izvaditi	Blokirano listom pile.	► Izvadite list pile i nakon toga pritisnu vodilicu.
	Tipka nije pritisnuta do kraja.	► Tipku pritisnite do kraja i izvadite list pile.

8 Zbrinjavanje otpada

Hilti Uređaji su većim dijelom izrađeni od materijala koji se mogu ponovno preraditi. Pretpostavka za to je njihovo stručno razvrstavanje. U mnogim zemljama **Hilti** preuzima vaš stari uređaj na recikliranje. Raspitajte se u **Hilti** servisnoj službi ili kod vašeg prodajnog savjetnika.



- Električne alate, elektroničke uređaje i akumulatorske baterije ne bacajte u kućni otpad!

9 Jamstvo proizvođača

- Ukoliko imate pitanja glede jamstvenih uvjeta, obratite se svojem lokalnom **Hilti** partneru.

Перевод оригинального руководства по эксплуатации

1 Данные руководства по эксплуатации

1.1 К настоящему руководству по эксплуатации



Импортер и уполномоченная изготовителем организация

- (RU) Российская Федерация
АО "Хилти Дистрибьюшн ЛТД", 141402, Московская область, г. Химки, ул. Ленинградская, стр. 25, комната 15.26
- (BY) Республика Беларусь
ИООО "Хилти БиУай", 222750, Минская область, Дзержинский район, Р-1, 18-й км, 2 (около д. Слободка), помещение 1-34
- (KZ) Республика Казахстан
ТОО "Хилти Казахстан", 050057, г. Алматы, Бостандыкский район, ул. Тимирязева, дом 42/15, литер 012 (корпус15)
- (AM) Республика Армения
ООО "ЭЙЧ-КОН", 0070, г. Ереван, ул. Ерванда Кочара 19/28

Страна производства: см. маркировочную табличку на оборудовании.

Дата производства: см. маркировочную табличку на оборудовании.

Соответствующий сертификат можно найти по адресу: www.hilti.ru

Специальных требований к условиям хранения, транспортировки и использования, кроме указанных в руководстве по эксплуатации, нет.

Срок службы изделия составляет 5 лет.

- Предупреждение! Перед использованием изделия убедитесь в том, что вы полностью изучили прилагаемое к нему руководство по эксплуатации, включая приводимые там инструкции, указания по технике безопасности и предупреждения, иллюстрации и технические характеристики. В частности, ознакомьтесь со всеми инструкциями, указаниями по технике безопасности и предупреждениями, иллюстрациями, техническими характеристиками, а также компонентами и функциями. Несоблюдение этих требований может привести к поражению электрическим током, возгоранию и/или



серьезным травмам. Храните руководство по эксплуатации, включая все инструкции, указания по технике безопасности и предупреждения, для последующего использования.

- Изделия предназначены для профессионального использования, поэтому они должны обслуживаться и ремонтироваться только уполномоченным и обученным персоналом. Этот персонал должен пройти специальный инструктаж по технике безопасности. Использование изделия и его оснастки не по назначению или его эксплуатация необученным персоналом могут представлять опасность.
- Прилагаемое руководство по эксплуатации соответствует уровню технического прогресса на момент сдачи в печать. Актуальная версия всегда доступна в режиме онлайн на веб-сайте Hilti с описанием изделия. Для этого перейдите по ссылке или QR-коду, приводимым в настоящем руководстве по эксплуатации с обозначением символом .
- При смене владельца обязательно передавайте настоящее руководство по эксплуатации вместе с изделием.

1.2 Пояснение к знакам (условным обозначениям)

1.2.1 Предупреждающие указания

Предупреждающие указания служат для предупреждения об опасностях при обращении с машиной. Используются следующие сигнальные слова:

ОПАСНО

ОПАСНО !

- ▶ Общее обозначение непосредственной опасной ситуации, которая влечет за собой тяжелые травмы или смертельный исход.

ПРЕДУПРЕЖДЕНИЕ

ПРЕДУПРЕЖДЕНИЕ !

- ▶ Общее обозначение потенциально опасной ситуации, которая может повлечь за собой тяжелые травмы или смертельный исход.

ОСТОРОЖНО

ОСТОРОЖНО !

- ▶ Общее обозначение потенциально опасной ситуации, которая может повлечь за собой травмы или повреждение оборудования (материальный ущерб).

1.2.2 Символы, используемые в руководстве

В этом руководстве используются следующие символы:

	Перед использованием прочтите руководство по эксплуатации.
	Указания по эксплуатации и другая полезная информация
	Обращение с материалами, пригодными для вторичной переработки
	Не выбрасывайте электроустройства и аккумуляторы вместе с обычным мусором!

1.2.3 Символы на изображениях

На изображениях используются следующие символы:

	Эти цифры указывают на соответствующее изображение в начале данного руководства.
	Нумерация на изображениях отображает порядок выполнения рабочих операций и может отличаться от нумерации, используемой в тексте.
	Номера позиций используются в обзорном изображении. В обзоре изделия они указывают на номера в экспликации.
	Этот знак должен привлечь особое внимание пользователя при обращении с изделием.



1.3 Символы в зависимости от изделия

1.3.1 Символы на изделии

На изделии используются следующие символы:

RPM	Частота ходов в минуту
n_0	Частота ходов
	Переменный ток
	Двойная изоляция
Hz	герц
V	вольт
A	ампер
	Заблокировано
	Разблокировано

2 Безопасность

2.1 Общие указания по технике безопасности для электроинструментов

⚠ ПРЕДУПРЕЖДЕНИЕ Изучите все указания по технике безопасности, инструкции, иллюстрации и технические данные, которые прилагаются к данному электроинструменту. Несоблюдение приводимых ниже указаний может привести к поражению электрическим током, пожару и/или тяжелым травмам.

Сохраните все указания по технике безопасности и инструкции для следующего пользователя.

Используемый далее термин «электроинструмент» относится к электроинструменту, работающему от электрической сети (с кабелем электропитания) и от аккумулятора (без кабеля электропитания).

Безопасность рабочего места

- ▶ Следите за чистотой и хорошей освещенностью на рабочем месте. Беспорядок на рабочем месте или плохое освещение могут привести к несчастным случаям.
- ▶ Не используйте электроустройство/электроинструмент во взрывоопасной зоне, где имеются горючие жидкости, газы или пыль. При работе электроустройство/электроинструмент искрит, и искры могут воспламенить пыль или пары/газы.
- ▶ Не разрешайте детям и посторонним приближаться к работающему электроустройству/электроинструменту. Отвлекаясь от работы, можно потерять контроль над электроустройством/электроинструментом.

Электрическая безопасность

- ▶ Соединительная вилка электроинструмента должна соответствовать розетке электросети. Не изменяйте конструкцию вилки! Не используйте переходные вилки с электроинструментами с защитным заземлением. Использование оригинальных вилок и соответствующих им розеток снижает риск поражения электрическим током.
- ▶ Избегайте непосредственного контакта с заземленными поверхностями, например с трубами, отопительными приборами, газо-/электропластинами и холодильниками. При контакте с заземленными предметами возникает повышенный риск поражения электрическим током.
- ▶ Предохраняйте электроинструменты от дождя или воздействия влаги. В результате попадания воды в электроинструмент возрастает риск поражения электрическим током.
- ▶ Не используйте кабель электропитания не по назначению, например для переноски электроинструмента, его подвешивания или для выдергивания вилки из розетки электросети. Защищайте кабель электропитания от воздействий высоких температур, масла, острых кромок или вращающихся деталей/узлов. В результате повреждения или схлестывания кабелей электропитания повышается риск поражения электрическим током.
- ▶ Если работы с электроинструментом выполняются на открытом воздухе, применяйте только удлинительные кабели, которые разрешено использовать вне помещений. Использование



удлинительного кабеля, пригодного для использования вне помещений, снижает риск поражения электрическим током.

- ▶ **Если избежать работы с электроинструментом в условиях влажности не представляется возможным, используйте автомат защиты от тока утечки.** Использование автомата защиты от тока утечки снижает риск поражения электрическим током.

Безопасность персонала

- ▶ **Будьте внимательны, следите за своими действиями и серьезно относитесь к работе с электроинструментом. Не пользуйтесь электроинструментом, если вы устали или находитесь под действием наркотиков, алкоголя или медикаментов.** Незначительная ошибка при невнимательной работе с электроинструментом может стать причиной серьезного травмирования.
- ▶ **Используйте средства индивидуальной защиты и всегда надевайте защитные очки.** Использование средств индивидуальной защиты, например респиратора, защитной обуви на нескользящей подошве, защитной каски или защитных наушников, в зависимости от вида и условий эксплуатации электроинструмента, снижает риск травмирования.
- ▶ **Избегайте непреднамеренного включения электроинструмента. Убедитесь в том, что электроинструмент выключен, прежде чем подключить его к электропитанию и/или вставить аккумулятор, поднимать или переносить электроинструмент.** Ситуации, когда при переносе электроинструмента палец находится на выключателе или когда включенный электроинструмент подключается к электросети, могут привести к несчастным случаям.
- ▶ **Перед включением электроинструмента удалите регулировочные приспособления или гаечные ключи.** Рабочий инструмент или гаечный ключ, находящийся во вращающейся части электроинструмента, может стать причиной получения травм.
- ▶ **Старайтесь избегать неестественных поз при работе. Постоянно сохраняйте устойчивое положение и равновесие.** Это позволит лучше контролировать электроинструмент в непредвиденных ситуациях.
- ▶ **Носите спецодежду. Не надевайте очень свободную одежду или украшения. Оберегайте волосы, одежду и защитные перчатки от вращающихся узлов электроинструмента.** Свободная одежда, украшения и длинные волосы могут быть захвачены ими.
- ▶ **Если предусмотрено подсоединение устройств для удаления и сбора пыли, убедитесь в том, что они подсоединены и используются по назначению.** Использование пылеудаляющего аппарата снижает вредное воздействие пыли.
- ▶ **Не пребывайте в ложной уверенности в собственной безопасности и не пренебрегайте правилами техники безопасности для электроинструментов, даже если вы являетесь опытным пользователем электроинструмента.** Неосторожное обращение может в течение долей секунды стать причиной получения тяжелых травм.

Использование и обслуживание электроинструмента

- ▶ **Не допускайте перегрузки электроинструмента. Используйте электроинструмент, предназначенный именно для данной работы.** Соблюдение этого правила обеспечит более высокое качество и безопасность работы в указанном диапазоне мощности.
- ▶ **Не используйте электроинструмент с неисправным выключателем.** Электроинструмент, включение или выключение которого затруднено, представляет опасность и должен быть отремонтирован.
- ▶ **Прежде чем приступить к регулировке электроинструмента, замене принадлежностей или перед перерывом в работе выньте вилку из розетки и/или аккумулятор из электроинструмента.** Данная мера предосторожности позволит предотвратить непреднамеренное включение электроинструмента.
- ▶ **Храните неиспользуемые электроинструменты в местах, недоступных для детей. Не позволяйте использовать электроинструмент лицам, которые не ознакомлены с ним или не читали эти инструкции.** Электроинструменты представляют собой опасность в руках неопытных пользователей.
- ▶ **Бережно обращайтесь с электроинструментами и принадлежностями. Проверяйте безупречное функционирование подвижных частей, легкость их хода, целостность и отсутствие повреждений, которые могли бы отрицательно повлиять на работу электроинструмента. Сдавайте поврежденные части электроинструмента в ремонт до его использования.** Причиной многих несчастных случаев является несоблюдение правил технического обслуживания электроинструментов.
- ▶ **Необходимо следить за тем, чтобы режущие инструменты были острыми и чистыми.** Заклинивание содержащихся в надлежащем состоянии режущих инструментов происходит реже, ими легче управлять.
- ▶ **Применяйте электроинструмент, принадлежности (оснастку), рабочие инструменты и т. д. согласно данным указаниям. Учитывайте при этом рабочие условия и характер выполняемой**



работы. Использование электроинструментов не по назначению может привести к опасным ситуациям.

- ▶ **Замасленные рукоятки и поверхности для хвата немедленно очищайте — они должны быть сухими и чистыми.** Скользкие рукоятки и поверхности для хвата не обеспечивают безопасное управление и контроль электроинструмента в непредвиденных ситуациях.

Сервис

- ▶ **Доверяйте ремонт своего электроинструмента только квалифицированному персоналу, использующему только оригинальные запчасти.** Этим обеспечивается поддержание электроинструмента в безопасном и исправном состоянии.

2.2 Указания по технике безопасности для пил с подвижным пыльным полотном

- ▶ **При опасности повреждения рабочим инструментом скрытой электропроводки или кабеля электропитания электроинструмента держите электроинструмент за изолированные поверхности.** При контакте с токопроводящей линией металлические части электроинструмента также находятся под напряжением, что может привести к поражению электрическим током.
- ▶ **Закрепляйте и фиксируйте заготовку с помощью струбцин или иным надежным способом на прочном основании.** Если удерживать заготовку только рукой или прижимать к туловищу, она остается подвижной, что может привести к потере контроля.

2.3 Дополнительные указания по технике безопасности при пилении

Безопасность персонала

- ▶ Не приближайте руки к рабочей зоне пилы и пыльного полотна. Во время работы придерживайте другой рукой дополнительную рукоятку или корпус электродвигателя. При удержании пилы обеими руками риск их травмирования пыльным полотном исключается.
- ▶ Используйте электроинструмент только в технически исправном состоянии.
- ▶ Внесение изменений в конструкцию электроинструмента или его модификация категорически запрещаются.
- ▶ Не прикасайтесь к вращающимся деталям/узлам машины — опасность травмирования!
- ▶ При замене рабочего инструмента надевайте защитные перчатки. Соблюдайте осторожность при замене рабочего инструмента — контакт с ним может привести к порезам и ожогам.
- ▶ Перед началом работы выясните по материалу заготовки класс опасности возникающей пыли. При работе с электроинструментом используйте строительный (промышленный) пылесос, степень защиты которого соответствует нормам пылезащиты, действующим в месте эксплуатации. Пыль, возникающая при обработке лакокрасочных покрытий, содержащих свинец, некоторых видов древесины, бетона/кирпичной и каменной кладки с частицами кварца, минералов, а также металла может представлять опасность для здоровья.
- ▶ Обеспечьте оптимальную вентиляцию рабочей зоны и при необходимости надевайте респиратор, который подходит для защиты от конкретного вида пыли. Вдыхание частиц такой пыли или контакт с ней может стать причиной появления аллергических реакций и/или заболеваний дыхательных путей как у пользователя, так и находящихся вблизи лиц. Работы с асбестосодержащим материалом должны выполняться только специалистами.
- ▶ Не беритесь руками за нижнюю часть заготовки.
- ▶ Всегда надежно держите пилу обеими руками за предусмотренные для этого рукоятки, приняв такое положение, при котором вы сможете амортизировать отдачу электроинструмента.
- ▶ Следите за тем, чтобы рукоятки были сухими и чистыми.
- ▶ Держитесь всегда сбоку от пыльного полотна, избегайте рабочего положения на одной линии с ним. При обратной отдаче возможен отскок пилы!
- ▶ В случае защемления пыльного полотна или во время перерывов в работе выключайте пилу и не вынимайте ее из заготовки, пока пыльное полотно не остановится. Никогда не пытайтесь вынуть пилу из заготовки или оттянуть ее назад, пока пыльное полотно находится в движении — опасность появления отдачи!
- ▶ При повторном включении пилы, которая находится в заготовке, отцентрируйте пыльное полотно в резе и проверьте, не заклинило ли пыльные зубья в заготовке.
- ▶ Будьте особенно осторожны при пилении в стенах или в других непросматриваемых зонах. Погружаемое пыльное полотно может заклинить при контакте со скрытыми помехами, вследствие чего возникнет отдача.



Электрическая безопасность

- ▶ Перед началом работы проверяйте рабочее место на наличие скрытой электропроводки, газо- и водопроводных труб. Открытые металлические части электроинструмента могут стать проводниками электрического тока, если случайно задеть (повредить) электропроводку.
- ▶ При опасности повреждения рабочим инструментом скрытой электропроводки держите электроинструмент за изолированные поверхности рукояток/поверхности для хвата. При контакте с токопроводящей линией металлические части электроинструмента также находятся под напряжением, что может привести к поражению электрическим током.

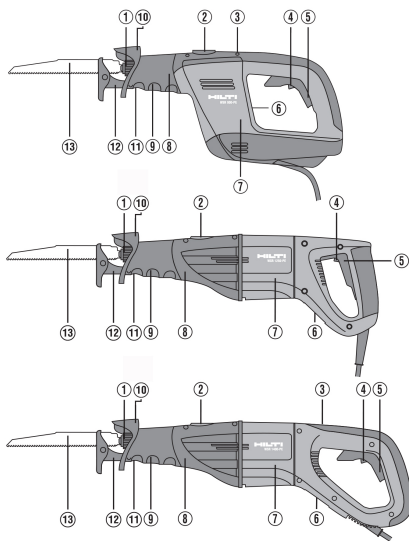
2.4 Дополнительные указания по технике безопасности

- ▶ Используйте электроинструмент только в технически исправном состоянии.
- ▶ Внесение изменений в конструкцию устройства или его модификация категорически запрещаются.
- ▶ Не используйте тупые или поврежденные пильные полотна. Их использование сопряжено с повышенным трением, заклиниванием или появлением отдачи.
- ▶ Перед началом работы проверяйте рабочее место на наличие скрытой электропроводки, газо- и водопроводных труб. Открытые металлические части электроинструмента могут стать проводниками электрического тока, если случайно задеть (повредить) электропроводку.
- ▶ Закрепляйте заготовку в надежном зажимном устройстве. Не держите разрезаемую заготовку в руке и не поддерживайте ее ногой.
- ▶ Включайте электроинструмент только в рабочем положении.
- ▶ При резке всегда ведите электроинструмент только от себя.
- ▶ Работайте с умеренным нажимом и с соответствующей скоростью резания, особенно при резке труб большого диаметра. Это необходимо во избежание перегрева электроинструмента.
- ▶ При разрезании трубопроводов убедитесь в том, что они не заполнены жидкой средой. При необходимости предварительно опорожните трубопроводы.
- ▶ При резке трубопроводов держите электроинструмент выше зоны резания. Электроинструмент не имеет защиты от попадания влаги. Вытекающая жидкость может вызвать короткое замыкание в электроинструменте.
- ▶ При резке никогда не погружайте полотно в непроверенные основания. Убедитесь в отсутствии помех над заготовкой и под ней по всей длине реза. При попадании (нахождении) пильного полотна на какой-либо предмет возможна отдача электроинструмента.
- ▶ При замене рабочего инструмента надевайте защитные перчатки. Соблюдайте осторожность при замене рабочего инструмента — контакт с ним может привести к порезам и ожогам.
- ▶ Соблюдайте указания изготовителя по обращению и хранению пильных полотен.
- ▶ Работающий со шлифмашиной и находящиеся в непосредственной близости лица должны надевать защитные очки, защитную каску, защитные наушники, защитные перчатки и легкий респиратор.
- ▶ Никогда не используйте электроинструмент без установленного щитка для пальцев. Использовать кожух фиксатора/зажимного патрона в качестве поверхности для хвата запрещено. опасность травмирования!
- ▶ Электроинструмент следует плотно прижимать к заготовке с помощью упора. Это необходимо для эффективной и безопасной работы.
- ▶ Всегда используйте только те полотна, которые при пилении выступают из заготовки минимум на 40 мм. Это помогает избежать сильной отдачи.



3 Описание

3.1 Обзор изделия 1



- ① Фиксатор/зажимной патрон
- ② Выключатель маятникового хода
- ③ Регулятор частоты ходов
- ④ Кнопка блокировки при транспортировке
- ⑤ Выключатель
- ⑥ Заводская табличка
- ⑦ Двигатель
- ⑧ Редуктор
- ⑨ Передняя рукоятка (щиток для пальцев)
- ⑩ Щиток для пальцев
- ⑪ Кнопка перестановки упора
- ⑫ Упор
- ⑬ Пильное полотно

3.2 Использование по назначению

Данное изделие представляет собой сабельную пилу, предназначенную для резки древесных, металлических и полимерных материалов.

Электроинструмент предназначен для работы двумя руками.

3.3 Возможное использование не по назначению

Не используйте этот электроинструмент для резки кирпича, бетона, пористого бетона, природного камня или кровельной черепицы.

Не режьте этим электроинструментом трубопроводы с жидкими средами.

3.4 Комплект поставки

Сабельная пила, пильное полотно, руководство по эксплуатации.

Для обеспечения безопасной эксплуатации используйте только оригинальные запасные части и расходные материалы. Допущенные нами запасные части, расходные материалы и принадлежности для данного изделия спрашивайте в ближайшем сервисном центре **Hilti** или смотрите на www.hilti.com

4 Технические данные

4.1 Характеристики устройства

Номинальное напряжение, номинальный ток, частота и номинальная потребляемая мощность указаны на заводской табличке (данные могут варьироваться в зависимости от экспортного исполнения).

При запитывании от генератора/трансформатора его выходная мощность должна быть как минимум вдвое выше номинальной потребляемой мощности, которая указана на заводской табличке электроинструмента. Рабочее напряжение трансформатора или генератора должно всегда находиться в диапазоне между +5 % и -15 % номинального напряжения электроинструмента.



	WSR 900-PE
Поколение изделия	01
Масса согласно ЕРТА Procedure-01	3,6 кг
Частота ходов	0 об/мин ... 2 700 об/мин
Длина хода	32 мм

4.2 Данные о шуме и вибрации

Приводимые здесь значения уровня звукового давления и вибрации были измерены согласно стандартизированной процедуре измерения и могут использоваться для сравнения электроинструментов между собой. Они также подходят для предварительной оценки вредных воздействий.

Указанные данные применимы к основным областям применения электроинструмента. Однако, если электроинструмент используется для других целей, с другими рабочими (сменными) инструментами или в случае его неудовлетворительного технического обслуживания, данные могут быть иными. Вследствие этого в течение всего периода работы электроинструмента возможно значительное увеличение вредных воздействий.

Для точного определения вредных воздействий следует также учитывать промежутки времени, в течение которых электроинструмент находится в выключенном состоянии или работает вхолостую. Вследствие этого в течение всего периода работы электроинструмента возможно заметное уменьшение вредных воздействий.

Примите дополнительные меры безопасности для защиты пользователя от воздействия возникающего шума и/или вибраций, например: техническое обслуживание электроинструмента и рабочих (сменных) инструментов, сохранение тепла рук, правильная организация рабочих процессов.



Подробную информацию о версиях примененных здесь стандартов **EN 62841** см. в копии декларации соответствия нормам 150.

Данные о шуме

	WSR 900-PE
Уровень звуковой мощности (L_{WA})	99 дБ(А)
Погрешность уровня звуковой мощности (K_{WA})	5 дБ(А)
Уровень звукового давления (L_{pA})	91 дБ(А)
Погрешность уровня звукового давления (K_{pA})	5 дБ(А)

Данные о вибрации

	WSR 900-PE
Значение вибрации при резке ДСП (a_n, v)	15,7 м/с ²
Значение вибрации при пилении деревянных балок (a_n, v_{WB})	22,8 м/с ²
Погрешность (деревянные балки) (К)	2,8 м/с ²
Погрешность (ДСП) (К)	1,5 м/с ²

5 Эксплуатация

5.1 Установка пыльного полотна



Используйте только пыльные полотна с хвостовиком 1/2".

- Убедитесь, что хвостовик рабочего инструмента чист и слегка смазан.
 - В случае необходимости очистите и смажьте его.
- Поверните фиксирующую обойму патрона против часовой стрелки и удерживайте ее нажатой.
- Вставьте пыльное полотно в зажимной патрон спереди.



4. Отпустите фиксирующую обойму (она должна вернуться в исходное положение).
 - ▶ Фиксирующая обойма зафиксируется со щелчком.
5. Проверьте надежность фиксации пильного полотна, потянув за него.

5.2 Извлечение пильного полотна 2

1. Поверните фиксирующую обойму патрона по часовой стрелке и удерживайте ее нажатой.
2. Извлеките пильное полотно из зажимного патрона.
3. Отпустите фиксирующую обойму (она должна вернуться в исходное положение).

5.3 Перестановка упора 4



Упор переставляют для оптимального использования всей длины полотна и удобной работы в углах. Упор фиксируется с шагом 6 мм.
Не перемещайте упор во время работы.

1. Выньте вилку кабеля электропитания из розетки электросети.
2. Извлеките пильное полотно. 97
3. Нажмите и удерживайте блокиратор упора.
4. Переставьте упор в нужное положение.
5. Отпустите блокиратор упора.
6. Проверьте надежность фиксации упора, потянув за него.

5.4 Установка боковой рукоятки 7

1. Выньте вилку кабеля электропитания из розетки электросети.
2. Извлеките пильное полотно. 97
3. Смонтируйте адаптер сверху на переднюю рукоятку.
4. Насадите боковую рукоятку через зажимной патрон на адаптер.
5. Зафиксируйте боковую рукоятку с помощью фиксирующего винта.

5.5 Позиционирование боковой рукоятки 7

1. Выньте вилку кабеля электропитания из розетки электросети.
2. Ослабьте фиксирующий винт на боковой рукоятке.
3. Установите боковую рукоятку в нужное положение.
4. Зафиксируйте боковую рукоятку с помощью фиксирующего винта.

5.6 Включение/выключение



ПРЕДУПРЕЖДЕНИЕ

Опасность травмирования работающей по инерции пилой !

- ▶ Сначала отводите электроинструмент от заготовки и только затем выключайте.
- ▶ Дождитесь, пока электроинструмент полностью не остановится, прежде чем отложить его в сторону.

1. Для включения сабельной пилы нажмите кнопку блокировки при переноске и выключатель.
2. Для выключения сабельной пилы отпустите (отожмите) выключатель.

5.7 Включение и выключение маятникового режима 8



Маятниковый режим позволяет повысить эффективность обработки определенных материалов, например древесных.
Переключайте маятниковый режим только при остановке электроинструмента.

- ▶ Включите или выключите маятниковый режим путем перевода соответствующего выключателя в то или иное конечное положение.



5.8 Установка адаптер для резки труб

1. Выньте вилку кабеля электропитания из розетки электросети.
2. Извлеките пыльное полотно. 97
3. Демонтируйте упор путем удерживания блокиратора в нажатом положении и снимите упор.
4. Задвиньте адаптер для резки труб в направляющую и установите пыльное полотно.
5. Проверьте надежность фиксации адаптера, потянув за него.
6. Полностью разблокируйте винтовой зажим на адаптере для резки труб.
7. Обведите цепь адаптера для резки труб вокруг заготовки и закрепите ее на адаптере.



Между пилой и зажимным винтом должен быть угол 45°.

5.9 Установка частоты ходов



Рекомендуемую установку частоты ходов см. в таблице.

1. С помощью регулятора частоты ходов установите частоту ходов между 1 (низкая) и 6 (высокая).
2. Нажмите выключатель.
 - ▶ Будет установлена предварительно выбранная частота ходов.

5.9.1 Установки частоты ходов

Обрабатываемый материал	Рекомендуемая установка частоты ходов
Древесина	5–6
Древесина с гвоздями	5–6
Внутренняя, сухая штукатурка	3–4
Пластмасса	3–4
Сталь	2–3
Цветные металлы	2–3
Легкие сплавы	2–3
Нержавеющая сталь	1

5.10 Врезное пиление



ПРЕДУПРЕЖДЕНИЕ

Опасность травмирования Опасность вследствие отдачи.

- ▶ При врезном пилении ограждайте обрабатываемый участок с обратной стороны. Используйте только подходящие (по возможности короткие) пыльные полотна.



Врезное пиление применяется только при обработке мягких материалов с использованием коротких пыльных полотен. Врезание можно начинать при двух различных положениях электроинструмента: стандартном или перевернутом.

1. Установите электроинструмент передней кромкой упора AVR на заготовку.
2. Нажмите кнопку блокировки при транспортировке.
3. Нажмите выключатель.
4. С усилием прижимайте электроинструмент к заготовке и погружайте пыльное полотно в материал, постепенно изменяя угол наклона



Необходимо, чтобы пыльное полотно двигалось до начала прижима, в противном случае возможна блокировка электроинструмента.

5. После сквозного пропила заготовки верните электроинструмент в нормальное рабочее положение (полное прилегание упора к заготовке) и продолжайте пилить по разметке.



6 Уход и техническое обслуживание

6.1 Уход и техническое обслуживание

ПРЕДУПРЕЖДЕНИЕ

Опасность травмирования вследствие удара электрическим током! Выполнение работ по уходу и обслуживанию с подключенной вилкой кабеля электропитания может привести к тяжелым травмам и ожогам.

- ▶ Перед проведением любых работ по уходу и обслуживанию всегда вынимайте из розетки вилку кабеля электропитания!

Уход

- Осторожно удаляйте налипшую грязь.
- Осторожно очищайте вентиляционные прорези сухой щеткой.
- Очищайте корпус только с использованием слегка увлажненной ткани. Не используйте средства по уходу с содержанием силикона, поскольку они могут повредить пластиковые детали.

Техническое обслуживание

ПРЕДУПРЕЖДЕНИЕ

Опасность вследствие удара электрического тока! Неквалифицированный ремонт компонентов электрической части может привести к получению серьезных травм и ожогам.

- ▶ Ремонт электрической части перфоратора поручайте только специалисту-электрику.
- Регулярно проверяйте все видимые части электроинструмента на отсутствие повреждений, а элементы управления — на исправное функционирование.
- При повреждениях и/или функциональных сбоях не используйте электроинструмент. Сразу сдавайте его в сервисный центр **Hilti** для ремонта.
- После ухода за электроинструментом и его технического обслуживания установите все защитные приспособления на место и проверьте их исправное функционирование.



Для обеспечения безопасной эксплуатации используйте только оригинальные запасные части и расходные материалы. Допущенные нами запасные части, расходные материалы и принадлежности для данного изделия вы можете найти в **Hilti Store** или смотрите на www.hilti.group.

7 Помощь при неисправностях

В случае неисправностей, которые не указаны в этой таблице или которые вы не можете устранить самостоятельно, обращайтесь в ближайший сервисный центр **Hilti**.

7.1 Поиск и устранение неисправностей

Неисправность	Возможная причина	Решение
Электроинструмент не включается.	Отсутствует электропитание	▶ Подключите другой электроинструмент и проверьте его функционирование.
	Неисправен кабель электропитания или его вилка.	▶ Сдавайте электроинструмент для ремонта только в сервисные центры Hilti .
	Неисправен выключатель.	▶ Сдавайте электроинструмент для ремонта только в сервисные центры Hilti .
Электроинструмент работает не на полную мощность.	Удлинительный кабель слишком длинный или недостаточного сечения	▶ Используйте только подходящие для данной области применения удлинительные кабели с достаточным сечением.
	Не полностью нажат выключатель.	▶ Нажмите выключатель до упора.



Неисправност	Возможна причина	Решение
Пильное полотно не вынимается из зажимного патрона.	Фиксирующая обойма повернута не до упора	▶ Поверните фиксирующую обойму до упора и извлеките пильное полотно.
Маятниковый режим не включается	Выключатель маятникового хода не установлен в положение «Маятниковый режим».	▶ Установите выключатель маятникового хода в положение «Маятниковый режим». Эффект включенного маятникового режима ощущается только во время пиления.
Упор или адаптер для резки труб не снимаются с электроинструмента.	Мешает пильное полотно.	▶ Извлеките пильное полотно и затем снимите упор.
	Не полностью нажата кнопка.	▶ Нажмите кнопку до конца и извлеките пильное полотно.

8 Утилизация

Большинство материалов, из которых изготовлены электроинструменты **Hilti**, подлежат вторичной переработке. Перед утилизацией следует тщательно рассортировать материалы (для удобства их последующей переработки). Во многих странах фирма **Hilti** уже организовала прием старых (электро) инструментов (изделий) для утилизации. Дополнительную информацию по этому вопросу можно получить в отделе по обслуживанию клиентов или у консультантов по продажам фирмы **Hilti**.



- ▶ Не выбрасывайте электрические инструменты, электронные устройства/приборы и аккумуляторы вместе с обычным мусором!

9 Гарантия производителя

- ▶ С вопросами по поводу гарантийных условий обращайтесь в ближайшее представительство **Hilti**.

Оригинално Ръководство за експлоатация

1 Данни за Ръководството за експлоатация

1.1 За ръководството за експлоатация

- **Предупреждение!** Преди да включите продукта, се уверете, че приложено то към продукта ръководство за експлоатация, включително инструкциите, указанията за безопасност и предупредителните указания, фигури и спецификации, са прочетени и разбрани. Запознайте се с всички инструкции, указания за безопасност и предупредителни указания, фигури, спецификации, както и съставни части и функции. При неспазване има опасност от електрически удар, пожар и/или тежки наранявания. Съхранявайте ръководството за експлоатация, включително всички инструкции, указания за безопасност и предупредителни указания за последващо използване.
- Продуктите са предназначени за професионални потребители и могат да бъдат обслужвани, поддържани в изправност и ремонтирани само от оторизиран компетентен персонал. Този персонал трябва да бъде специално инструктиран за възможните опасности. Продуктът и неговите приспособления могат да бъдат опасни, ако бъдат експлоатирани неправомерно от неквалифициран персонал или ако бъдат използвани не по предназначение.
- Приложено то ръководство за експлоатация отговаря на актуалното състояние на техниката момента на отпечатване. Винаги ще намерите актуалната версия онлайн на продуктовата страница на **Hilti**. Последвайте за тази цел връзката или QR кода в настоящото ръководство за експлоатация, обозначен със символа .
- Предавайте продукта на други лица само заедно с настоящото ръководство за експлоатация.



1.2 Условни обозначения

1.2.1 Предупредителни указания

Предупредителните указания предупреждават за опасност в зоната около продукта. Използват се следните сигнални думи:

ОПАСНОСТ

ОПАСНОСТ !

- ▶ Отнася се за непосредствена опасност от заплаха, която води до тежки телесни наранявания или смърт.

ПРЕДУПРЕЖДЕНИЕ

ПРЕДУПРЕЖДЕНИЕ !

- ▶ Отнася се за възможна опасност от заплаха, която може да доведе до тежки телесни наранявания или смърт.





ПРЕДПАЗЛИВОСТ

ВНИМАНИЕ !

- ▶ Отнася се за възможна опасна ситуация, която може да доведе до телесни наранявания или материални щети.





1.2.2 Символи в документацията

В настоящата документация се използват следните символи:

	Преди употреба прочетете Ръководството за експлоатация
	Препоръки при употреба и друга полезна информация
	Боравене с рециклируеми материали
	Не изхвърляйте електроуреди и акумулатори в битовите отпадъци

1.2.3 Символи във фигурите






Във фигурите се използват следните символи:

	Тези числа препращат към съответната фигура в началото на настоящото ръководство
	Номерацията възпроизвежда последователното изпълнение на работните стъпки в изображението и може да се различава от работните стъпки в текста
	Позиционните номера се използват във фигурата Преглед и препращат към номерата на легендата в Раздел Преглед на продукта
	Този знак трябва да предизвика Вашето специално внимание при работа с продукта.

1.3 Символи в зависимост от продукта

1.3.1 Символи върху продукта

Върху продукта се използват следните символи:

	Честота на ходовете в минута
	Честота на ходовете
	Променлив ток
	Двойна изолация
	Херц



V	Волт
A	Амperi
	Заклучва
	Отключва

2 Безопасност

2.1 Общи указания за безопасност при електроинструменти

⚠ ПРЕДУПРЕЖДЕНИЕ Прочетете всички указания за безопасност, инструкции, илюстрации и технически характеристики, с които е снабден този електроинструмент. Пропуски при спазване на приведените по-долу инструкции могат да предизвикат електрически удар, пожар и/или тежки наранявания.

Съхранявайте всички указания за безопасност и инструкции за бъдещи справки.

Използването в указанията за безопасност понятие "електроинструмент" се отнася до захранвани от електрическата мрежа електроинструменти (със захранващ кабел) или до захранвани от акумулатор електроинструменти (без захранващ кабел).

Безопасност на работното място

- ▶ **Поддържайте работното си място чисто и добре осветено.** Безпорядъкът или недостатъчното осветление в работната зона може да доведат до злополуки.
- ▶ **Не работете с електроинструмента във взривоопасна среда, където има горими течности, газове или прах.** В електроинструментите се отделят искри, които могат да възпламенят прахове или изпарения.
- ▶ **Дръжте деца и странични лица на безопасно разстояние, докато работите с електроинструмента.** Ако вниманието Ви бъде отклонено, може да загубите контрол върху уреда.

Безопасност при работа с електроинструменти

- ▶ **Съединителният щепсел на електроинструмента трябва да бъде подходящ за контакта.** В никакъв случай не се допуска изменение на конструкцията на щепсела. Ако работите със заземени електроинструменти, не използвайте адаптери за щепсела. Използването на оригинални щепсели и подходящи контакти намалява риска от електрически удар.
- ▶ **Избягвайте допира на тялото Ви до заземени повърхности като тръби, отоплителни уреди, пещки и хладилници.** Рискът от възникване на електрически удар се увеличава, ако тялото Ви е заземено.
- ▶ **Предпазвайте електроинструментите от дъжд или влага.** Проникването на вода в електроинструмента повишава опасността от възникване на електрически удар.
- ▶ **Не използвайте съединителния проводник за цели, за които не е предназначен, напр. за носене на електроинструмента, за окачване или за изваждане на щепсела от контакта.** Предпазвайте съединителния проводник от нагриване, масла, остри ръбове или движещи се части. Повредени или усукани съединителни проводници увеличават риска от електрически удар.
- ▶ **Ако работите с електроинструмент на открито, използвайте само удължителни кабели, които са подходящи и за работа навън.** Използването на удължителен кабел, предназначен за работа на открито, намалява риска от електрически удар.
- ▶ **Ако не можете да избегнете работа с електроинструмента във влажна среда, използвайте ключ с вградена дефектнотокова защита.** Използването на ключ с вградена дефектнотокова защита намалява риска от електрически удар.

Безопасен начин на работа

- ▶ **Бъдете концентрирани, следете внимателно действията си и постъпвайте разумно при работа с електроинструменти.** Не използвайте електроинструмент, ако сте уморени или се намирате под въздействие на наркотици, алкохол или медикаменти. Само един момент на невнимание при използването на електроинструмента може да доведе до сериозни наранявания.
- ▶ **Носете лични предпазни средства и работете винаги със защитни очила.** Носенето на лични предпазни средства, като прахозащитна маска, обезопасени обувки със стабилен грайфер, защитна каска или антифони, според вида и употребата на електроинструмента, намалява риска от наранявания.



- ▶ Избягвайте неволно включване на електроинструмента. Уверете се, че електроинструментът е изключен, преди да го свържете към електрозахранването и/или акумулатора, преди да го вземате или пренасяте. Ако при носене на електроинструмента държите пръста си върху пусковия прекъсвач или ако свържете включения уред към електрозахранването, съществува опасност от злополука.
- ▶ Преди да включите електроинструмента, се уверете, че сте отстранили от него всички инструменти за настройка или гаечни ключове. Инструмент или ключ, който се намира на въртящо се звено, може да доведе до наранявания.
- ▶ Избягвайте неудобните положения на тялото. Работете при стабилно положение на тялото и пазете равновесие във всеки един момент. Така ще можете да контролирате електроинструмента по-добре, ако възникнат неочаквани ситуации.
- ▶ Работете с подходящо облекло. Не работете с широки и дълги дрехи или украшения. Дръжте косата си, дрехите си и ръкавиците си на безопасно разстояние от въртящи се части. Свободните дрехи, украшенията или дългите коси могат да бъдат захванати и увлечени от въртящи се части.
- ▶ Ако е възможно монтирането на съоръжения за събиране и изсмукване на прах, се уверете, че те са включени и се използват правилно. Използването на прахоуловител може да намали поредените от прахове опасности.
- ▶ Не се поддавайте на измамното усещане за сигурност и не пренебрегвайте правилата за безопасност за електроинструменти дори и след като много добре сте опознали електроинструмента и сте го използвали многократно. Нехайното действие може да доведе за части от секундата до тежки наранявания.

Използване и обслужване на електроинструмента

- ▶ Не претоварвайте уреда. Използвайте електроинструмента само съобразно неговото предназначение. Ще работите по-добре и по-безопасно, ако използвате подходящия електроинструмент в посочения диапазон на мощност.
- ▶ Не използвайте електроинструмент, чийто прекъсвач е повреден. Електроинструмент, който не може повече да бъде включван или изключван, е опасен и трябва да бъде ремонтиран.
- ▶ Извадете щепсела от контакта и/или отстранете разглобения акумулатор, преди да предприемете действия по настройките на уреда, смяната на принадлежности или прибирането на уреда. Тази предпазна мярка предотвратява опасността от задействане на електроинструмента по невнимание.
- ▶ Съхранявайте неизползвани в момента електроинструменти далеч от достъпа на деца. Не допускайте използването на уреда от лица, които не са запознати с него или не са прочели настоящите инструкции. В ръцете на неопитни потребители електроинструментите могат да бъдат опасни.
- ▶ Отнасяйте се грижливо към електроинструменти и принадлежности. Проверявайте дали подвижните елементи функционират безупречно и не заклинват, дали има счупени или повредени части, които нарушават функциите на електроинструмента. Преди да използвате уреда, дайте повредените части за ремонт. Много злополуки се дължат на лошо поддържани електроинструменти.
- ▶ Поддържайте режещите инструменти винаги добре заточени и чисти. Добре поддържаните режещи инструменти с остри ръбове заклинват по-рядко и се водят по-лесно.
- ▶ Използвайте електроинструменти, принадлежности, сменяеми инструменти и т.н. съгласно настоящите инструкции. Съобразявайте се и с конкретните работни условия и с дейностите, които трябва да бъдат извършвани. Употребата на електроинструменти за цели, различни от предвидените от производителя, може да доведе до опасни ситуации.
- ▶ Поддържайте ръкохватките и повърхностите за хващане сухи, чисти и незамърсени от масла и смазки. Хлъзгави ръкохватки и повърхности за хващане не позволяват безопасно обслужване и контрол на електроинструмента в непредвидени ситуации.

Сервизиране

- ▶ Ремонтът на електроинструмента трябва да се извършва само от квалифицирани специалисти и само с оригинални резервни части. По този начин се гарантира съхранение на безопасността на електроинструмента.

2.2 Указания за безопасност при раззване с възвратно-постъпателно движение на режещия диск

- ▶ Дръжте електроинструмента за изолираните повърхности за хващане, ако извършвате дейности, при които сменяемият инструмент може да попадне на скрита токопроводимост или на



собствения си съединителен проводник. Контактът с токоведещи проводници може да постави под напрежение също и метални части на уреда и да доведе до възникване на електрически удар.

- ▶ **Закрепете и обезопасете детайла върху стабилна основа с помощта на скоби или по друг начин.** Ако придържате детайла само с ръка или към тялото си, той остава нестабилен, което може да доведе до загуба на контрол.

2.3 Допълнителни указания за безопасност при рязане

Безопасен начин на работа

- ▶ Внимавайте ръцете Ви да не попадат в обсега на рязане или да не допират режещия нож. Със свободната си ръка дръжте уреда за допълнителната ръкохватка или за корпуса на мотора. Когато трионът се държи с двете ръце, те не могат да бъдат наранени при рязането.
- ▶ Използвайте продукта само в технически изправно състояние.
- ▶ Никога не извършвайте манипулации или промени по уреда.
- ▶ Избягвайте допира до въртящи се части - опасност от нараняване!
- ▶ При подмяната на инструменти носете защитни ръкавици. Допирът до сменяемия инструмент може да причини порезни рани и изгаряния.
- ▶ Преди началото на работния процес се осведомете за степента на опасност на отделящия се при работата прах. Използвайте промишлен прахоуловител с официално разрешен клас на защита, който отговаря на местните наредби за защита на работещите от прах. Прахове от материали, като съдържаща олово боя, някои видове дървесина, бетон/зидария/скала, които съдържат кварц и минерали, както и метали, могат да бъдат вредни за здравето.
- ▶ Погрижете се за доброто проветряване на работното място и при нужда носете маска за дихателна защита, която е подходяща за съответния прах. При допир или вдишване на прах могат да възникнат алергични реакции и/или заболявания на дихателните пътища на работещия или на намиращите се в близост лица. Азбестосъдържащият материал трябва да се обработва само от специалисти.
- ▶ Не поставяйте ръцете си под детайла.
- ▶ Винаги дръжте продукта здраво с двете ръце за предвидените за целта ръкохватки и поставяйте горната част на ръцете си в положение, в което можете да поемете силите на откат.
- ▶ Поддържайте ръкохватките сухи и чисти.
- ▶ Заставайте винаги отстрани на режещия нож, никога не поставяйте режещия нож на една линия с тялото Ви. При откат трионът може да отскочи назад!
- ▶ В случай, че режещият нож заклони или дейността са прекъснати, изключете триона и го оставете в материала, докато режещият нож спре да се върти. Никога не се опитвайте да извадите триона от детайла или да го издърпате назад, докато режещият нож се върти, в противен случай може да последва откат.
- ▶ Ако искате отново да стартирате триона, който се намира в детайла, центрирайте режещия нож в процепта на среза и проверете дали зъбците не са се заклепили в детайла.
- ▶ Бъдете особено внимателни при рязане в съществуващи стени или други невидими области. Потопящият режещ нож може да блокира при рязане в скрити обекти и да предизвика откат.

Безопасност при работа с електроинструменти

- ▶ Преди началото на работния процес проверете работната зона за скрити електрически проводници, газо- и водопроводи. Външните метални части на уреда могат да причинят електрически удар, ако по невнимание повредите токопроводник.
- ▶ Дръжте уреда за изолираните повърхности за хващане, ако извършвате дейности, при които сменяемият инструмент може да попадне на скрита токопроводимост. Контактът с токоведещи проводници може да постави под напрежение също и метални части на уреда и да доведе до възникване на електрически удар.

2.4 Допълнителни указания за безопасност

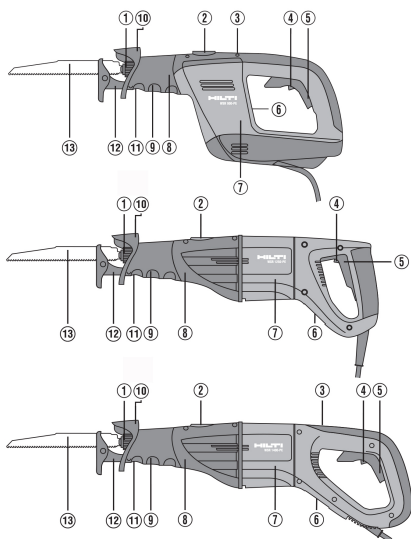
- ▶ Използвайте продукта само в технически изправно състояние.
- ▶ Никога не извършвайте манипулации или промени по продукта.
- ▶ Не използвайте износени или повредени режещи ножове. Същите причиняват повишено триене, заклеждане или откат на режещия нож.
- ▶ Преди началото на работния процес проверете работната зона за скрити електрически проводници, газо- и водопроводи. Външните метални части на продукта могат да причинят електрически удар, ако по невнимание повредите токоведещ проводник.
- ▶ Обезопасете детайла върху стабилна подложка. Никога не закрепяйте обработвания детайл в ръката Ви или над крака Ви.



- ▶ Включвайте продукта едва след като е поставен в работно положение.
- ▶ При работа винаги движете продукта по посока на отдалечаване от тялото.
- ▶ Работете с умерена сила на притискане и с подходяща скорост на рязане, особено при тръби с голям диаметър. По този начин се предотвратява прегряването на продукта.
- ▶ При рязане на тръбопроводи се уверете, че в тръбопроводите няма повече наличие на течности. При нужда изпразнете тръбопроводите.
- ▶ При рязане на тръбопроводи дръжте продукта по-високо от нивото на тръбопровода, който ще режете. Продуктът не разполага със защита срещу проникване на влага. Излишната течност може да предизвика късо съединение в продукта.
- ▶ Никога не режете в основи с неустановен състав и поддържайте отсечката за рязане горе и долу свободна от препятствия. Ако режещият нож попадне на предмет, режещият нож може да предизвика откат на продукта.
- ▶ При подмяната на инструменти носете защитни ръкавици. Допирът до сменяемия инструмент може да причини порезни рани и изгаряния.
- ▶ Съблюдавайте инструкциите на производителя за работа с режещи ножове и тяхното съхранение.
- ▶ Потребителят и намиращите се в близост лица трябва да използват при работа с продукта подходящи защитни очила, защитна каска, антифони, защитни ръкавици и лека маска за дихателна защита.
- ▶ Никога не използвайте продукта без монтирана защита на ръцете. Капакът на ключалката за инструмента/патронника не трябва да се използва като дръжка. Съществува опасност да се нараните от ключалката за инструмента/патронника.
- ▶ Продуктът трябва да се натисне с притискащата обувка към детайла, който ще се обработва. Това гарантира оптимална и безопасна работа.
- ▶ Винаги използвайте дължини на режещи ножове, които по време на работа са най-малко 40 мм извън размерите на детайла. Това може да предотврати възникването на силен откат.

3 Описание

3.1 Преглед на продукта 1



- ① Ключалка за инструмент/патронник
- ② Ключ за ход на махалото
- ③ Регулатор на честотата на ходовете
- ④ Фиксатор за транспортиране
- ⑤ Ключ за управление
- ⑥ Типова табелка
- ⑦ Мотор
- ⑧ Предавка
- ⑨ Предна дръжка (защита на ръцете)
- ⑩ Защита на ръцете
- ⑪ Бутон за регулиране на притискащата обувка
- ⑫ Притискаща обувка
- ⑬ Режещ нож

3.2 Употреба по предназначение

Описаният продукт представлява саблен трион. Той е предназначен за рязане на дърво, дървоподобни и метални материали, както и пластмаси.

Продуктът е предназначен за работа с две ръце.



3.3 Възможни грешки при употреба

Не използвайте уреда за рязане на тухли, бетон, порест бетон, естествени камъни или керемиди.

Не използвайте уреда за рязане на кабели, които съдържат течности.


3.4 Обем на доставката

саблен трион, режещ нож, Ръководство за експлоатация.

 За безопасна работа използвайте само оригинални резервни части и консумативи. Разрешените от нас резервни части, консумативи и принадлежности за Вашия продукт ще намерите във Вашия Център на **Hilti** или на: **www.hilti.com**

4 Технически данни

4.1 Свойства на продукта

 На специфичната за Вашата страна типова табелка ще намерите номинално напрежение, номинален ток, честота и номинална консумация.

При работа с генератор или трансформатор мощността им на отдаване трябва да бъде най-малко двойно по-висока от номиналната консумация, посочена на типовата табелка на уреда. Работното напрежение на трансформатора или генератора по всяко време трябва да бъде в рамките на +5 % и -15 % от номиналното напрежение на уреда.

	WSR 900-PE
Продуктово поколение	01
Тегло съгласно EPTA Procedure-01	3,6 кг
Честота на хода	0 об/мин ... 2 700 об/мин
Дължина на хода	32 мм



4.2 Информация за шума и стойности на вибрациите

Посочените в настоящите инструкции стойности на звуковото налягане и на вибрациите са били измерени в съответствие със стандартизиран метод на измерване и могат да бъдат използвани при сравняването на електроинструменти помежду им. Те са подходящи и за предварителна оценка на натоварването от трептения.

Посочените данни представят основните приложения на електроинструмента. Ако обаче електроинструментът се използва за други приложения, с различни сменяеми инструменти или при недостатъчна поддръжка, в данните може да се появят отклонения. Това може значително да повиши натоварването от трептения през целия период на експлоатация.

За точна преценка на натоварването от трептения трябва да се вземат предвид и периодите, в които електроинструментът е изключен или работи, но не е в реална експлоатация. Това може значително да намали натоварването от трептения през целия период на експлоатация.

Определете допълнителни мерки за безопасност с цел защита на потребителя срещу въздействието на звука и/или вибрациите, като например: поддръжка на електроинструмент и сменяеми инструменти, поддръжжана на топли ръце, организация на работните процеси.

 Подробна информация за версиите на стандартите **EN 62841**, които се прилагат тук, можете да намерите на изображението на декларация за съответствие  150.

Информация за шума

	WSR 900-PE
Ниво на звукова мощност (L_{WA})	99 дБ(A)
Отклонение при ниво на звукова мощност (K_{WA})	5 дБ(A)
Ниво на звуково налягане (L_{pA})	91 дБ(A)
Отклонение при ниво на звуково налягане (K_{pA})	5 дБ(A)



Информация за вибрациите

	WSR 900-PE
Емисионна стойност на вибрациите при рязане на пдч плоскости ($a_{h, v}$)	15,7 m/c^2
Емисионна стойност на вибрациите при рязане на дървени греди ($a_{h, wv}$)	22,8 m/c^2
Отклонение (дървени греди) (K)	2,8 m/c^2
Отклонение (пдч плоскости) (K)	1,5 m/c^2

5 Експлоатация

5.1 Поставяне на режещ нож

Използвайте само режещи ножове с 1/2"-опашки за захващане

1. Проверете дали опашката за захващане на инструмента е чиста и леко смазана с грес.
 - ▶ Ако се налага, почистете и смажете опашката за захващане.
2. Завъртете и задръжте фиксиращата втулка на патронника в посока, обратна на часовниковата стрелка.
3. Поставете режещия нож в патронника като натискате отпред.
4. Оставете фиксиращата втулка да се плъзне назад.
 - ▶ Фиксиращата втулка се застопорява с ясно щракване.
5. Проверете с дърпане на режещия нож дали същият е застопорен.

5.2 Изваждане на режещ нож

1. Завъртете и задръжте фиксиращата втулка на патронника по посока на часовниковата стрелка.
2. Издърпайте режещия нож в посока напред от патронника.
3. Оставете фиксиращата втулка да се плъзне назад.

5.3 Регулиране на притискаща обувка

Чрез регулиране на притискащата обувка може оптимално да се използва дължината на режещия нож и да се подобри достъпът до ъглите. Притискащата обувка се фиксира на разстояния от 6 мм ($19/64$ ").

Не променяйте регулирането на притискащата обувка по време на работа.

1. Извадете мрежовия щепсел от контакта.
2. Извадете режещия нож. 107
3. Натиснете и задръжте блокировката на притискащата обувка.
4. Плъзнете притискащата обувка в желаната позиция.
5. Освободете блокировката на притискащата обувка.
6. Проверете с дърпане на притискащата обувка дали същата е застопорена.

5.4 Монтаж на странична ръкохватка

1. Извадете мрежовия щепсел от контакта.
2. Извадете режещия нож. 107
3. Монтирайте адаптера върху предната ръкохватка отгоре.
4. Прекарайте страничната ръкохватка през патронника върху адаптера.
5. Фиксирайте страничната ръкохватка с фиксиращия винт.

5.5 Позициониране на странична ръкохватка

1. Извадете мрежовия щепсел от контакта.
2. Развийте фиксиращия винт на страничната ръкохватка.



3. Поставете страничната ръкохватка в желаната позиция.
4. Фиксирайте страничната ръкохватка с фиксиращия винт.

5.6 Включване/изключване

ПРЕДУПРЕЖДЕНИЕ

Опасност от нараняване поради движение на трион по инерция !

- ▶ Отделете продукта от детайла едва когато той напълно е спрял.
- ▶ Преди да свалите продукта, изчакайте, докато продуктът напълно е спрял.

1. За да включите сабления трион, задействайте фиксатора за транспортиране и ключа за управление.
2. За да изключите сабления трион, освободете ключа за управление.

5.7 Включване и изключване на функция на махлото

Чрез функцията на махлото производителността на рязане в някои материали може да бъде увеличена, напр. в дървесни материали.

Превключвайте функцията на махлото само ако продуктът е спрял.

- ▶ Включете или изключете функцията на махлото, като поставите прекъсвача за хода на махлото в съответното крайно положение.

5.8 Поставяне на адаптер за рязане на тръби

1. Извадете мрежовия щепсел от контакта.
2. Извадете режещия нож. 107
3. Демонтирайте притискащата обувка, като задържите блокировката в натиснато положение и издърпате притискащата обувка.
4. Плъзнете адаптера за рязане на тръби във водача и монтирайте режещия нож.
5. Проверете с дърпане на адаптера за рязане на тръби дали същият е застопорен.
6. Отворете докрай винтовата стяга на адаптера за рязане на тръби.
7. Поставете веригата на адаптера за рязане на тръби около детайла и окачете веригата за адаптера.

Между триона и затягащия винт трябва да има ъгъл от 45°.

5.9 Настройка на честота на ходовете

Препоръчаната настройка на честотата на ходовете ще намерите в приложената таблица.

1. Завъртете регулатора на честотата на ходовете и настройте честотата на ходовете между 1 (малък) и 6 (голям).
2. Натиснете ключа за управление.
 - ▶ Настройва се предварително избраната честота на ходовете.

5.9.1 Настройки на честотата на ходовете

Обработван материал	Настройка на честотата на ходовете
Дърво	5-6
Дърво със забити пирони	5-6
Вътрешни довършителни работи, сухо строителство	3-4
Пластмаси	3-4
Стомана	2-3
Цветни метали	2-3
Леки метали	2-3



Обработван материал	Настройка на честотата на ходовете
Нерждаема стомана	1

5.10 Рязане чрез потапяне

ПРЕДУПРЕЖДЕНИЕ

Опасност от нараняване Опасност от откат.

- ▶ При рязането чрез потапяне обезопасете участъка в посока назад. Използвайте само подходящи (по възможност къси) ножове за рязане.



Използвайте метода на рязане чрез потапяне само при меки материали и с къси режещи ножове. Имате възможност да използвате продукта в две различни положения за рязане чрез потапяне: в нормална позиция или в обратна позиция.

1. Поставете продукта с предния ръб на притискащата обувка AVR върху детайла.
2. Задействайте фиксатора за транспортиране.
3. Натиснете ключа за управление.
4. Притиснете продукта силно към детайла и го потапайте в основата с постепенно намаляване на ъгъла на наклона.



Важно е продуктът да е включен, преди да натиснете режещия нож в основата, тъй като в противен случай продуктът може да блокира.

5. Ако сте пробии детайла, върнете продукта отново в нормално работно положение (притискащата обувка AVR е прилепнала плътно към повърхността) и продължете рязането по линията за рязане.

6 Обслужване и поддръжка

6.1 Обслужване и поддръжка

ПРЕДУПРЕЖДЕНИЕ

Опасност от електрически удар! Обслужването и поддръжката с поставен мрежов щепсел могат да причинят тежки наранявания и изгаряния.

- ▶ Преди всяка дейност по обслужване и поддръжка винаги изваждайте мрежовия щепсел!

Обслужване

- Отстранявайте внимателно напластените замърсявания.
- Почиствайте внимателно вентилационните отвори със суха четка.
- Почиствайте корпуса само с леко навлажнена кърпа. Не използвайте препарати за почистване със силикон, тъй като те могат да увредят пластмасовите части.

Поддръжка

ПРЕДУПРЕЖДЕНИЕ

Опасност от електрически удар! Неправомерните ремонти по електрическата част могат да доведат до тежки наранявания и да причинят изгаряния.

- ▶ Ремонти по електрическата част могат да се извършват само от правоспособни електроспециалисти.
- Редовно проверявайте всички видими части за наличие на повреди, а елементите за управление - за изправно функциониране.
- Не работете с продукта при наличие на повреди и/или смущения във функциите. Незабавно предавайте уреда в сервиз на **Hilti** за ремонт.
- След извършване на дейности по обслужване и поддръжка монтирайте всички защитни устройства и проверете функциите.



За безопасна работа използвайте само оригинални резервни части и консумативи. Разрешените от нас резервни части, консумативи и принадлежности за Вашия продукт ще намерите във Вашия **Hilti Store** или на: www.hilti.group.



7 Помощ при наличие на смущения

При наличие на смущения, които не са посочени в таблицата или които Вие сами не можете да отстраните, моля, обърнете се към нашия сервиз на **Hilti**.

7.1 Локализиране на повреди

Смущение	Възможна причина	Решение
Уредът не се стартира.	Мрежовото електрозахранване е прекъснато	▶ Включете друг електроуред и проверете дали функционира.
	Мрежовият кабел или щепселът са неизправни.	▶ Предавайте уреда за ремонт само в сервизните отдели на Hilti .
	Ключът за управление е неизправен.	▶ Предавайте уреда за ремонт само в сервизните отдели на Hilti .
Уредът не работи на пълна мощност.	Удължителният кабел е твърде дълъг или с твърде малко напречно сечение.	▶ Използвайте само разрешени за областта на приложение удължителни кабели с достатъчно голямо напречно сечение.
	Ключът за управление не е натиснат докрай.	▶ Натиснете ключа за управление докрай.
Режещият нож не може да бъде отстранен от патронника.	Фиксиращата втулка не е завъртяна до крайна позиция.	▶ Завъртете фиксиращата втулка до крайна позиция и извадете режещия нож.
Функцията на махалото не реагира	Прекъсвачът за хода на махалото не се намира върху функцията на махалото.	▶ Прекъсвачът за хода на махалото да се постави върху функцията на махалото. Функцията на махалото е забележима само по време на рязане.
Притискащата обувка или адаптерът за рязане на тръби не могат да се отстранят	Режещият нож пречи.	▶ Извадете режещия нож и след това свалете притискащата обувка.
	Бутонът не е натиснат докрай.	▶ Натиснете бутона докрай и извадете режещия нож.

8 Третиране на отпадъци

Уредите на са произведени в по-голямата си част от материали за многократна употреба. Предпоставка за многократното им използване е тяхното правилно разделяне. В много страни фирмата **Hilti** изкупува обратно Вашите употребявани уреди. Попитайте отдела на **Hilti** за обслужване на клиенти или Вашия търговски представител.



- ▶ Не изхвърляйте електроинструменти, електронни устройства и акумулатори в битовите отпадъци!

9 Гаранция на производителя

- ▶ При въпроси относно гаранционните условия, моля, обърнете се към Вашия местен **Hilti** партньор.



Manual de utilizare original

1 Date referitoare la manual de utilizare

1.1 Referitor la acest manual de utilizare

- **Atenționare!** Înainte de a utiliza produsul, asigurați-vă că ați citit și ați înțeles manualul de utilizare care însoțește produsul, inclusiv instrucțiunile, indicațiile de siguranță și de avertizare, imaginile și specificațiile. Familiarizați-vă, în special, cu toate instrucțiunile, indicațiile de siguranță și de avertizare, imaginile, specificațiile, componentele și funcțiile. În caz de nerespectare a acestora, există pericol de electrocutare, incendiu și/sau vătămări grave. Păstrați manualul de utilizare, inclusiv toate instrucțiunile, indicațiile de siguranță și avertizare, pentru utilizare ulterioară.
- Produsele **HILTI** sunt destinate utilizatorilor profesioniști, iar operarea cu acestea, întreținerea și repararea lor sunt activități permise numai personalului autorizat și instruit. Acest personal trebuie să fie instruit în mod special cu privire la potențialele pericole. Produsul și mijloacele sale auxiliare pot genera pericole dacă sunt utilizate necorespunzător sau folosite inadecvat destinației de către personal neinstruit.
- Manualul de utilizare anexat corespunde stadiului tehnologic actual la momentul tipării. Găsiți întotdeauna cea mai recentă versiune online pe pagina de produs Hilti. În acest scop, urmați linkul sau codul QR din acest manual de utilizare, marcat cu simbolul
- Transmiteți produsul către alte persoane numai cu acest manual de utilizare.

1.2 Explicarea simbolurilor

1.2.1 Indicații de avertizare

Indicațiile de avertizare avertizează împotriva pericolelor care apar în lucrul cu produsul. Sunt utilizate următoarele cuvinte-semnal:

PERICOL

PERICOL !

- ▶ Pentru un pericol iminent și direct, care duce la vătămări corporale sau la accidente mortale.

ATENȚIONARE

ATENȚIONARE !

- ▶ Pentru un pericol iminent și posibil, care poate duce la vătămări corporale sau la accidente mortale.

AVERTISMENT

AVERTISMENT !

- ▶ Pentru o situație potențial periculoasă, care poate duce la vătămări corporale sau pagube materiale.

1.2.2 Simboluri în documentație

În această documentație sunt utilizate următoarele simboluri:

	Citiți manualul de utilizare înainte de folosire
	Indicații de folosire și alte informații utile
	Lucrul cu materiale reutilizabile
	Nu aruncați aparatele electrice și acumulatorii în containerele de gunoi menajer

1.2.3 Simboluri în imagini

Următoarele simboluri sunt utilizate în imagini:

	Aceste numere fac trimitere la imaginea respectivă de la începutul acestor instrucțiuni
	Numerotarea reflectă ordinea etapelor de lucru în imagine și poate să difere de etapele de lucru din text



11	Numererele pozițiilor sunt utilizate în figura Vedere generală și fac trimitere la numerele din legendă în paragraful Vedere generală a produsului
	Acest semn are rolul de a stimula o atenție deosebită din partea dumneavoastră în lucrul cu produsul.

1.3 Simboluri în funcție de produs

1.3.1 Simboluri pe produs

Pe produs sunt utilizate următoarele simboluri:

RPM	Frecvența curselor pe minut
n_0	Frecvența curselor
	Curent alternativ
	Cu izolație dublă
Hz	Hertzi
V	Volți
A	Amperi
	Blocat
	Deblocat

2 Securitate

2.1 Instrucțiuni de ordin general privind securitatea și protecția muncii pentru sculele electrice

⚠ ATENȚIONARE Consultați toate instrucțiunile de protecție a muncii, instrucțiunile de lucru, imaginile și datele tehnice cu care este prevăzută această sculă electrică. Neglijențele în respectarea următoarelor instrucțiuni pot provoca electrocutări, incendii și/ sau accidentări grave.

Păstrați toate instrucțiunile de protecție a muncii și instrucțiunile de lucru pentru consultare în viitor.

Termenul de „sculă electrică” folosit în instrucțiunile de protecție a muncii se referă la sculele cu alimentare de la rețea (cu cablu de rețea) la sculele electrice cu alimentare de la acumulatori (fără cablu de rețea).

Securitatea în locul de muncă

- ▶ **Mențineți curățenia și un iluminat bun în zona de lucru.** Dezordinea sau iluminatul insuficient în zona de lucru pot constitui surse de accidente.
- ▶ **Nu lucrați cu scula electrică în medii cu pericol de explozie, în care sunt prezente lichide, gaze sau pulberi inflamabile.** Sculele electrice generează scântei care pot aprinde pulberile sau vaporii.
- ▶ **Nu permiteți accesul copiilor și al altor persoane în zona de lucru pe parcursul utilizării sculei electrice.** În cazul distragerii atenției, puteți pierde controlul asupra aparatului.

Securitatea electrică

- ▶ **Fișa de racord a sculei electrice trebuie să se potrivească cu priza de alimentare. Orice gen de modificare a fișei este interzis.** Nu folosiți niciun tip de fișe adaptoare împreună cu scule electrice cu pământare de protecție. Fișele nemodificate și prizele adecvate diminuează riscul de electrocutare.
- ▶ **Evitați contactul corpului cu suprafețele legate la pământ, cum ar fi țevile, sistemele de încălzire, plitele și frigiderale.** Există un risc major de electrocutare atunci când corpul se află în contact cu obiecte legate la pământ.
- ▶ **Feriți sculele electrice de influența ploii și umidității.** Pătrunderea apei în scula electrică crește riscul de electrocutare.
- ▶ **Nu utilizați cablul de legătură în scopuri pentru care nu este destinat, de exemplu pentru a transporta scula electrică, a suspenda scula electrică sau pentru a trage fișa din priza de alimentare.** Feriți cablul de legătură de influențele căldurii, uleiului, muchiilor ascuțite sau



componentelor aflate în mișcare. Cablurile de legătură deteriorate sau înfășurate majorează riscul de electrocutare.

- ▶ **Dacă lucrați cu o sculă electrică în aer liber, utilizați numai cabluri prelungitoare care sunt adecvate și pentru folosirea în exterior.** Folosirea cablurilor prelungitoare adecvate lucrului în aer liber diminuează riscul de electrocutare.
- ▶ **Dacă punerea în exploatare a sculei electrice într-un mediu cu umiditate nu se poate evita, utilizați un întrerupător automat de protecție diferențial.** Utilizarea unui întrerupător automat de protecție diferențial diminuează riscul de electrocutare.

Securitatea persoanelor

- ▶ **Procedați cu atenție, concentrați-vă la ceea ce faceți și lucrați în mod rațional atunci când manevrați o sculă electrică. Nu folosiți nicio sculă electrică dacă sunteți obosit sau dacă vă aflați sub influența drogurilor, alcoolului sau medicamentelor.** Un moment de neatenție în folosirea sculei electrice poate duce la accidentări serioase.
- ▶ **Purtați echipament personal de protecție și, întotdeauna, ochelari de protecție.** Folosirea echipamentelor personale de protecție, ca de ex. masca anti-praf, încălțăminta antiderapantă, cască de protecție sau căștile antifonice, în funcție de tipul sculei electrice și de natura aplicației de lucru, duce la diminuarea riscului de accidentare.
- ▶ **Împiedicați pornirea involuntară a aparatului. Asigurați-vă că scula electrică este deconectată, înainte de a o racorda la alimentarea electrică și/ sau la acumulator, de a o lua din locul de lucru sau de a o transporta.** Situațiile în care transportați scula electrică ținând degetul pe întrerupător sau racordați aparatul în stare pornită la alimentarea electrică pot duce la accidente.
- ▶ **Înainte de a porni scula electrică, îndepărtați uneltele de reglaj sau cheile fixe.** Un accesoriu de lucru sau o cheie fixă, aflate într-o componentă rotativă a aparatului, pot provoca vătămări corporale.
- ▶ **Evitați o poziție anormală a corpului. Asigurați-vă o poziție stabilă și păstrați-vă întotdeauna echilibrul.** În acest fel, veți putea controla mai bine scula electrică în situații neașteptate.
- ▶ **Purtați îmbrăcăminte de lucru adecvată. Nu purtați haine largi sau bijuterii. Țineți părul, îmbrăcăminta și mânușile departe de componentele aflate în mișcare.** Îmbrăcăminta largă, bijuteriile sau părul lung pot fi prinse de piesele aflate în mișcare.
- ▶ **Dacă există posibilitatea montării unor accesorii de aspirare și capture a prafului, asigurați-vă că acestea sunt racordate și folosite corect.** Utilizarea unui sistem de aspirare a prafului poate diminua pericolul provocat de praf.
- ▶ **Nu vă bazați pe măsuri de securitate greșite și nu vă dispensați de reglementările de securitate pentru sculele electrice, chiar dacă sunteți familiarizat cu scula electrică după multiple folosiri ale acesteia.** Lucrul neatențat poate duce în fracțiuni de secundă la accidentări grave.

Utilizarea și manevrarea sculei electrice

- ▶ **Nu suprasolicitați aparatul. Folosiți scula electrică special destinată lucrării dumneavoastră.** Cu scula electrică adecvată, lucrați mai bine și mai sigur în domeniul de putere specificat.
- ▶ **Nu folosiți nicio sculă electrică având întrerupătorul defect.** O sculă electrică ce nu mai permite pornirea sau oprirea sa este periculoasă și trebuie reparată.
- ▶ **Scoateți fișa din priză și/ sau înlăturați acumulatorul dacă este detașabil, înainte de executarea unor reglaje la aparat, înlocuirea accesoriilor sau depozitarea aparatului.** Această măsură de precauție reduce riscul unei porniri involuntare a sculei electrice.
- ▶ **Păstrați sculele electrice în locuri inaccesibile copiilor, atunci când nu le utilizați. Nu permiteți folosirea aparatului de către persoane care nu sunt familiarizate cu acesta sau care nu au citit instrucțiunile de față.** Sculele electrice sunt periculoase atunci când sunt folosite de persoane fără experiență.
- ▶ **Îngrijiți sculele electrice și accesoriile cu multă atenție. Controlați funcționarea impecabilă a componentelor mobile și verificați dacă acestea nu se blochează, dacă există piese sparte sau care prezintă deteriorări de natură să influențeze negativ funcționarea sculei electrice. Dispuneți repararea pieselor deteriorate înainte de punerea în exploatare a aparatului.** Multe accidente se produc din cauza întreținerii defectuoase a sculelor electrice.
- ▶ **Păstrați accesoriile așchietoare bine ascuțite și curate.** Accesoriile așchietoare întreținute atent, cu muchii așchietoare bine ascuțite se blochează mai greu și pot fi conduse mai ușor.
- ▶ **Utilizați scula electrică, accesoriile, dispozitivele de lucru etc. corespunzător acestor instrucțiuni. Țineți seama de condițiile de lucru și de activitatea care urmează a fi desfășurată.** Folosirea unor scule electrice destinate altor aplicații de lucru decât cele prevăzute poate conduce la situații periculoase.
- ▶ **Mențineți mânerul și suprafețele mânerelor în stare uscată, curată, fără ulei și unsoare.** Mânerul și suprafețele mânerelor nu permit utilizarea și controlul sculei electrice în siguranță în situații neprevăzute, dacă sunt alunecoase.



Service

- ▶ **Încredințați repararea sculei electrice a dumneavoastră numai personalului calificat de specialitate și numai în condițiile folosirii pieselor de schimb originale.** În acest fel, este garantată menținerea siguranței de exploatare a sculei electrice.

2.2 Instrucțiuni de protecție a muncii pentru tăierea cu un ferăstrău cu pânză care execută mișcare oscilatorie

- ▶ **Țineți scula electrică de suprafețele izolate ale mânerelor, dacă executați lucrări în care dispozitivul de lucru poate întâlni conductori electrici ascunși sau propriul cablu de legătură.** Contactul cu un conductor parcurs de curent poate pune sub tensiune și piesele metalice ale aparatului și poate duce la electrocutări.
- ▶ **Fixați și asigurați accesoriul de lucru cu menghine sau într-un alt mod pe o suprafață-suport stabilă.** Dacă țineți piesa care se prelucrează numai cu mâna sau presată pe corpul dumneavoastră, ea rămâne într-o poziție labilă, ceea ce poate duce la pierderea controlului.

2.3 Instrucțiuni suplimentare de protecție a muncii pentru ferăstraie**Securitatea persoanelor**

- ▶ Nu aduceți mâinile în zona de tăiere a ferăstrăului și la pânza de ferăstrău. Țineți de mânerul suplimentar sau de carcasa motorului cu a doua mână. Dacă țineți ferăstrăul cu ambele mâini, acestea nu pot fi vătămate la tăierea cu ferăstrăul.
- ▶ Folosiți produsul numai în stare tehnică impecabilă.
- ▶ Nu efectuați niciodată intervenții neautorizate sau modificări la aparat.
- ▶ Evitați atingerea pieselor în rotație - pericol de accidentare!
- ▶ Purtați mănuși de protecție și la schimbarea accesoriilor de lucru. Atingerea dispozitivului de lucru poate duce la vătămări prin tăiere și arsuri.
- ▶ Înainte de începerea lucrului stabiliți clasa de pericolozitate a materialului pulverulent care se formează în timpul lucrărilor. Utilizați un aspirator de praf industrial cu clasificare a clasei de protecție avizată oficial, care corespunde dispozițiilor locale cu privire la protecția împotriva prafului. Pulberea materialelor cum ar fi vopselele care conțin plumb, unele tipuri de lemn, betonul / zidăria / piatra care conține cuarț și minerale, precum și metale pot dăuna sănătății.
- ▶ Asigurați o aerisire bună a locului de muncă și purtați, dacă este cazul, o mască de protecție a respirației, adecvată pentru praful respectiv. Atingerea sau inhalarea pulberii poate provoca reacții alergice și/ sau afecțiuni ale căilor respiratorii ale utilizatorului sau ale persoanelor aflate în apropiere. Manevrarea materialului care conține azbest este permisă numai persoanelor cu pregătire de specialitate.
- ▶ Nu duceți mâinile sub piesa care se prelucrează.
- ▶ Țineți întotdeauna ferm produsul cu ambele mâini de mânerele special prevăzute și aduceți brațele într-o poziție în care puteți capta forțele de recul.
- ▶ Țineți mânerele uscate și curate.
- ▶ Stați întotdeauna lateral față de pânza de ferăstrău și nu aduceți niciodată pânza de ferăstrău în linie cu corpul dumneavoastră. În cazul unui recul, ferăstrăul poate sări pe direcție înapoi!
- ▶ Dacă pânza de ferăstrău se înțepenește sau dacă întrerupeți lucrul, deconectați ferăstrăul și țineți-l nemișcat, până când pânza de ferăstrău ajunge în stare de repaus complet. Nu încercați niciodată să îndepărtați ferăstrăul din piesa care se prelucrează sau să-l trageți spre înapoi, cât timp pânza de ferăstrău se mișcă; în caz contrar este posibil un recul.
- ▶ Dacă doriți să reporniți un ferăstrău care se află în piesa de prelucrat, centrați pânza de ferăstrău în fanta tăiată și verificați dacă dinții ferăstrăului nu s-au agățat în piesa care se prelucrează.
- ▶ Procedați cu o atenție deosebită la tăierea cu ferăstrăul în pereții existenți sau alte zone fără vizibilitate. Pânza de ferăstrău care intră adânc în material se poate bloca în obiecte ascunse la operația de tăiere și poate provoca un recul.

Securitatea electrică

- ▶ Verificați înainte de începerea lucrului dacă în zona de lucru există conductori electrici, conducte de gaz și țevi de apă acoperite. Piesele metalice de pe exteriorul aparatului pot cauza o electrocutare dacă deteriorați accidental un conductor electric.
- ▶ Țineți aparatul de suprafețele izolate ale mânerelor, când executați lucrări în care dispozitivul de lucru poate întâlni conductori electrici ascunși. Contactul cu un conductor parcurs de curent poate pune sub tensiune și piesele metalice ale aparatului și poate duce la electrocutări.



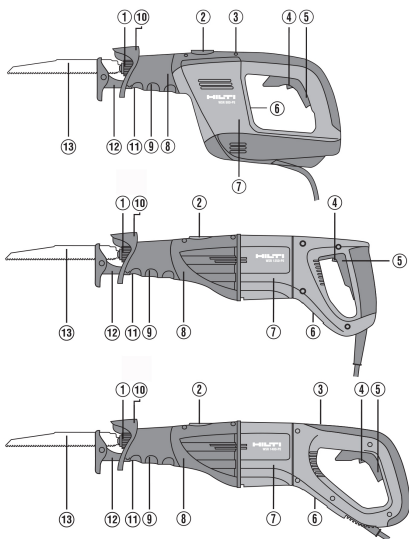
2.4 Instrucțiuni suplimentare de protecție a muncii

- ▶ Folosiți produsul numai în stare tehnică impecabilă.
- ▶ Nu efectuați niciodată intervenții neautorizate sau modificări asupra produsului.
- ▶ Nu utilizați pânze de ferăstrău tocite sau deteriorate. Acestea cauzează o fricțiune ridicată, înțepenire sau reculul pânzei de ferăstrău.
- ▶ Verificați înainte de începerea lucrului dacă în zona de lucru există conductori electrici, conducte de gaz și țevi de apă acoperite. Piese metalice de pe exteriorul produsului pot cauza o electrocutare dacă deteriorați accidental un conductor electric.
- ▶ Asigurați piesa de lucru într-un dispozitiv stabil. Nu țineți niciodată în mână sau deasupra piciorului piesa care urmează a fi tăiată.
- ▶ Conectați produsul numai atunci când sunteți în poziția de lucru.
- ▶ În cursul lucrărilor, conduceți întotdeauna produsul în sensul distanțării de corp.
- ▶ Lucrați cu o presiune de apăsare moderată și cu o viteză de tăiere adecvată, în special în cazul diametrelor mari ale țevelor. Se evită astfel supraîncălzirea produsului.
- ▶ La secționarea conductelor din țevă, asigurați-vă că aceste conducte nu mai conțin lichide. Goliți-le, după caz.
- ▶ La secționarea conductelor din țevă țineți produsul într-o poziție mai înaltă decât conducta care va fi secționată. Produsul nu posedă protecție împotriva pătrunderii umidității. Lichidul revărsat poate cauza un scurtcircuit în produs.
- ▶ Nu tăiați niciodată materiale de bază necunoscute și mențineți calea de tăiere în partea de sus și în cea de jos liberă de obstacole. Dacă pânza de ferăstrău întâlnește un obiect, ea poate produce un recul asupra produsului.
- ▶ Purtați mănuși de protecție și la schimbarea accesoriilor de lucru. Atingerea dispozitivului de lucru poate duce la vătămări prin tăiere și arsuri.
- ▶ Aveți în vedere instrucțiunile producătorului pentru manevrarea și păstrarea pânzelor de ferăstrău.
- ▶ În timpul folosirii produsului, utilizatorul și persoanele aflate în apropiere trebuie să folosească echipament de protecție adecvat: ochelari de protecție, cască de protecție, căști antifonice, mănuși de protecție și o mască ușoară de protecție respiratorie.
- ▶ Nu utilizați produsul niciodată fără apărătoarea pentru mâini montată. Apărătoarea închizătorului mandrinei/ mandrinei nu trebuie utilizată ca zonă de prindere. Apare pericolul de accidentări la închizătorul mandrinei/ mandrină.
- ▶ Produsul trebuie apăsat cu papucul de apăsare pe piesa care se prelucrează. Se asigură astfel un mod de lucru optim și sigur.
- ▶ Utilizați permanent lungimi ale pânzelor de ferăstrău care depășesc cu cel puțin 40 mm dimensiunile piesei pe parcursul ciclului cursei. Acest lucru ajută la evitarea reculerilor.



3 Descriere

3.1 Vedere generală a produsului



- ① Încizătorul mandrinei/ mandrina
- ② Comutator pentru cursa pendulantă
- ③ Regulatorul frecvenței de pendulare
- ④ Siguranță pentru transport
- ⑤ Comutator de comandă
- ⑥ Plăcuța de identificare
- ⑦ Motorul
- ⑧ Transmisia
- ⑨ Zona frontală de prindere (apărătoarea pentru mâini)
- ⑩ Apărătoare pentru mâini
- ⑪ Tastă pentru ajustarea papucului de apăsare
- ⑫ Papuc de apăsare
- ⑬ Pânză de ferăstrău

3.2 Utilizarea conformă cu destinația

Produsul descris este un ferăstrău longitudinal. El este destinat debitării de lemn, materiale asemănătoare lemnului și metalice, precum și materialului plastic.

Produsul este conceput pentru operare cu ambele mâini.

3.3 Posibilă folosire greșită

Nu tăiați cu mașina în cărămidă, beton, beton celular, piatră naturală sau țiglă.

Nu tăiați cu mașina conducte în care există lichide.

3.4 Setul de livrare

Ferăstrău longitudinal, pânză de ferăstrău, manual de utilizare.



Pentru o exploatare sigură utilizați numai piese de schimb și materiale consumabile originale. Piese de schimb, materiale consumabile și accesorii avizate de noi pentru produs găsiți la centrul dumneavoastră Hilti sau la: www.hilti.com

4 Date tehnice

4.1 Proprietăți ale produsului



Tensiunea nominală, curentul nominal, frecvența și puterea nominală consumată sunt indicate pe plăcuța de identificare specifică țării.

La punerea în exploatare cu un generator sau transformator, puterea debitată a acestora trebuie să fie cel puțin dublă față de puterea nominală consumată indicată pe plăcuța de identificare a aparatului. Tensiunea de lucru a transformatorului sau a generatorului trebuie să fie situată în orice moment într-un interval de +5 % până la -15 % din tensiunea nominală a aparatului.



	WSR 900-PE
Generația produsului	01
Greutate conform EPTA Procedure-01	3,6 kg
Frecvența curselor	0 rot/min ... 2.700 rot/min
Lungimea cursei	32 mm

4.2 Datele privind zgomotul și valorile vibrațiilor

Valorile presiunii acustice și ale vibrațiilor indicate în aceste instrucțiuni au fost măsurate corespunzător unui procedeu standardizat de măsură și pot fi utilizate pentru compararea reciprocă a sculelor electrice. Ele sunt adecvate și pentru o apreciere provizorie a valorilor de expunere.

Datele indicate se referă la aplicațiile principale de lucru ale sculei electrice. Firește că, dacă scula electrică este utilizată pentru alte aplicații de lucru cu dispozitive de lucru neprevăzute sau cu o întreținere insuficientă, datele pot să difere. Acest lucru poate ridica în mod considerabil valorile de expunere pe întreaga durată de lucru.

Pentru o apreciere exactă a valorilor de expunere, trebuie să se ia în calcul și timpii în care scula electrică este deconectată sau în care ea funcționează, dar nu execută efectiv nicio activitate. Acest lucru poate reduce în mod considerabil valorile de expunere pe întreaga durată de lucru.

Stabiliți măsuri de securitate suplimentare pentru protecția operatorului față de efectele sonore și ale vibrațiilor, ca de exemplu: întreținerea sculei electrice și a dispozitivelor de lucru, menținerea mâinilor în stare caldă, organizarea proceselor de lucru.



Informații detaliate referitoare la versiunile utilizate aici ale normelor **EN 62841** pot fi găsite în imaginea a declarației de conformitate 150.

Date privind zgomotul

	WSR 900-PE
Nivelul puterii acustice (L_{WA})	99 dB(A)
Insecuritatea pentru nivelul puterii acustice (K_{WA})	5 dB(A)
Nivel presiunii acustice (L_{pA})	91 dB(A)
Insecuritatea pentru nivelul presiunii acustice (K_{pA})	5 dB(A)

Informații referitoare la vibrații

	WSR 900-PE
Valoarea emisiei vibrațiilor la tăierea cu ferăstrăul a plăcilor aglomerate ($a_{h, B}$)	15,7 m/s ²
Valoarea emisiei vibrațiilor la tăierea cu ferăstrăul a grinzilor din lemn ($a_{h, WB}$)	22,8 m/s ²
Insecuritatea (grinzi din lemn) (K)	2,8 m/s ²
Insecuritatea (plăci aglomerate) (K)	1,5 m/s ²

5 Modul de utilizare

5.1 Introducerea pânzei de ferăstrău



Utilizați numai pânze de ferăstrău cu cozi de fixare de 1/2".

- Verificați gradul de curățenie a cozii de fixare a accesoriului de lucru, precum și dacă aceasta este prevăzută cu puțină unsoare.
 - ▶ Curățați și gresați coada de fixare, dacă este necesar.
- Rotiți și imobilizați manșonul de blocare al mandrinei în sens anti-orar.
- Apăsăți pânza de ferăstrău din partea din față în mandrină.




- Lăsați mașonul de blocare să gliseze înapoi.
 - ▶ Mașonul de blocare se fixează în poziție cu zgomot perceptibil.
- Controlați prin tragere de pânza de ferăstrău dacă aceasta s-a fixat.


5.2 Extragerea pânzei de ferăstrău 2

- Rotiți și imobilizați mașonul de blocare al mandrinei în sens orar.
- Trageți spre înainte pânza de ferăstrău din mandrină.
- Lăsați mașonul de blocare să gliseze înapoi.

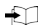
5.3 Repoziționarea papucului de apăsare 4

 Prin repoziționarea papucului de apăsare, se poate exploata optim lungimea pânzei de ferăstrău și se poate ușura accesul la colțuri. Papucul de apăsare are poziții de fixare la intervale de distanță de 6 mm ($15/6^{\circ}$).

Nu repoziționați papucul de apăsare pe parcursul exploatării.

- Scoateți fișa de rețea din priză.
- Extrageți pânza de ferăstrău.  118
- Apăsăți și mențineți opritorul papucului de apăsare.
- Introduceți prin glisare papucul de apăsare în poziția dorită.
- Eliberați opritorul papucului de apăsare.
- Controlați prin tragere de papucul de apăsare dacă acesta s-a fixat.

5.4 Montarea mânerului lateral 7

- Scoateți fișa de rețea din priză.
- Extrageți pânza de ferăstrău.  118
- Montați adaptorul de sus pe mânerul frontal.
- Introduceți prin glisare mânerul lateral peste mandrină pe adaptor.
- Fixați mânerul lateral cu șurubul de fixare.

5.5 Poziționarea mânerului lateral 7

- Scoateți fișa de rețea din priză.
- Desfaceți șurubul de fixare de pe mânerul lateral.
- Aduceți mânerul lateral în poziția dorită.
- Fixați mânerul lateral cu șurubul de fixare.

5.6 Conectarea/ deconectarea


ATENȚIONARE

Pericol de accidentare cauzat de avansul inerțial al ferăstrăului !

- ▶ Ridicați produsul de pe piesa care se prelucrează numai când acesta a ajuns în stare de repaus complet.
- ▶ Așteptați până când produsul a ajuns în stare de repaus complet, înainte de a-l depune.

- Pentru a porni ferăstrăul longitudinal, acționați siguranța pentru transport și comutatorul de comandă.
- Pentru a opri ferăstrăul longitudinal, eliberați comutatorul de comandă.

5.7 Activarea și dezactivarea funcției de pendulare 3

 Prin funcția de pendulare, randamentul de tăiere în anumite materiale, de ex. materiale de lucru din lemn, poate fi ridicat.

Comutați funcția de pendulare numai în stare de repaus a produsului.

- ▶ Activați sau dezactivați funcția de pendulare fixând comutatorul pentru cursa pendulantă în poziția limită corespunzătoare.



5.8 Introducerea adaptorului pentru tăierea țevilor 6

1. Scoateți fișa de rețea din priză.
2. Extrageți pânda de ferăstrău. 118
3. Demontați papucul de apăsare, ținând apăsat opritorul și desprinzând papucul de apăsare.
4. Introduceți prin glisare adaptorul pentru tăierea țevilor în ghidaj și montați pânda de ferăstrău.
5. Controlați prin tragere de adaptorul pentru tăierea țevilor dacă acesta s-a fixat.
6. Deschideți complet clema cu șurub de la adaptorul pentru tăierea țevilor.
7. Așezați lanțul adaptorului pentru tăierea țevilor în jurul piesei care se prelucrează și acroșați lanțul de adaptor.



Între ferăstrău și șurubul de strângere trebuie să fie un unghi de 45°.

5.9 Reglarea frecvenței curselor 6



Reglajul recomandat al frecvenței curselor este prezentat în tabelul de aplicații.

1. Rotiți regulatorul frecvenței de pendulare și reglați frecvența curselor între 1 (mică) și 6 (mare).
2. Apăsați comutatorul de comandă.
 - ▶ Se va regla frecvența preselectată a curselor.

5.9.1 Sisteme de reglare a frecvenței curselor

Material prelucrat	Propunere de reglare a frecvenței curselor
Lemn	5-6
Lemn cu cuie	5-6
Finisări interioare, zidărie uscată	3-4
Material plastic	3-4
Oțel	2-3
Metale neferoase	2-3
Aliaje ușoare	2-3
Oțel inoxidabil	1

5.10 Străpungerea cu ferăstrăul 5



ATENȚIONARE

Pericol de accidentare Pericol provocat de recul.

- ▶ La străpungerea cu ferăstrăul asigurați partea din spate. Utilizați numai pânde de ferăstrău adecvate (cât mai scurte posibil).



Utilizați procedeul de străpungere cu ferăstrăul numai pentru materiale moi și cu pânde de ferăstrău scurte. Aveți posibilitatea de a utiliza produsul în două poziții de penetrare prin tăiere diferite: în poziție normală sau în poziție întoarsă.

1. Așezați produsul cu marginea frontală a papucului de apăsare AVR pe piesa care se prelucrează.
2. Acționați siguranța pentru transport.
3. Apăsați comutatorul de comandă.
4. Apăsați produsul ferm pe piesa care se prelucrează și penetrați cu el în materialul de bază prin micșorarea unghiului de sprijin.



Este important ca produsul să funcționeze înainte să apăsați pânda de ferăstrău pe materialul de bază, deoarece, în caz contrar, produsul se poate bloca.



5. După ce ați străpuns piesa care se prelucrează, aduceți din nou produsul în poziția de lucru normală (papucul de apăsare este așezat plan pe toată suprafața) și tăiați cu ferăstrăul de-a lungul liniei de tăiere.

6 Îngrijirea și întreținerea

6.1 Îngrijirea și întreținerea

ATENȚIONARE

Pericol de electrocutare! Îngrijirea și întreținerea cu fișa de rețea introdusă pot produce accidentări grave și arsuri.

- ▶ Înaintea tuturor activităților de îngrijire și lucrărilor de întreținere, scoateți întotdeauna fișa de rețea!

Îngrijirea

- Îndepărtați cu precauție murdăria aderentă.
- Curățați fantele de aerisire cu multă atenție, folosind o perie uscată.
- carcasa numai cu o cârpă ușor umezită. Nu utilizați produse de îngrijire care conțin silicon, deoarece acestea pot ataca piesele din plastic.

Întreținerea

ATENȚIONARE

Pericol de electrocutare! Reparațiile executate impropriu la componentele electrice pot duce la accidentări grave și la arsuri.

- ▶ Efectuarea de reparații la părțile electrice este permisă numai electricienilor autorizați.
- Verificați regulat la toate piesele vizibile dacă există deteriorări și funcționare impecabilă a elementelor de comandă.
- În caz de deteriorări și/ sau disfuncționalități, nu puneți produsul în exploatare. Dispuneți imediat repararea la centrul de service **Hilti**.
- După lucrările de îngrijire și întreținere atașați toate dispozitivele de protecție și verificați funcționarea.

Pentru o exploatare sigură utilizați numai piese de schimb și materiale consumabile originale. Piese de schimb, materiale consumabile și accesorii avizate de noi pentru produs găsiți la centrul dumneavoastră **Hilti Store** sau la: www.hilti.group.

7 Asistență în caz de avarii

În cazul avariilor care nu sunt prezentate în acest tabel sau pe care nu le puteți remedia prin mijloace proprii, vă rugăm să vă adresați centrul nostru de service **Hilti**.

7.1 Identificarea defecțiunilor

Avarie	Cauza posibilă	Soluție
Mașina nu pornește.	Alimentarea electrică de la rețea întreruptă	▶ Introduceți alt aparat electric și verificați funcționarea.
	Cablul de rețea sau fișa defecte.	▶ Încredințați mașina pentru reparații numai centrelor de Service Hilti .
	Comutatorul de comandă defect.	▶ Încredințați mașina pentru reparații numai centrelor de Service Hilti .
Aparatul nu debitează puterea maximă.	Cablul prelungitor prea lung sau cu secțiune prea redusă.	▶ Utilizați numai cabluri prelungitoare avizate pentru domeniul aplicației de lucru, cu secțiune suficientă.
	Comutatorul de comandă nu este apăsat complet.	▶ Apăsați complet comutatorul de comandă.
Pânza de ferăstrău nu se poate înlătura din mandrină.	Manșonul de blocare nu este rotit până la limită.	▶ Rotiți manșonul de blocare până la opritor și extrageți pânza de ferăstrău.



Avarie	Cauza posibilă	Soluție
Funcția de pendulare nu reacționează	Comutatorul pentru cursa pendulantă nu se află pe funcția de pendulare.	► Poziționați comutatorul pentru cursa pendulantă pe funcția de pendulare. Funcția de pendulare este sesizabilă numai pe parcursul tăierii cu ferăstrăul.
Papucul de apăsare sau adaptorul pentru tăierea țevilor nu se pot îndepărta	Împiedicat de pânza de ferăstrău.	► Îndepărtați pânza de ferăstrău și apoi îndepărtați papucul de apăsare.
	Tasta nu este apăsată complet.	► Apăsați complet tasta și îndepărtați pânza de ferăstrău.

8 Dezafectarea și evacuarea ca deșeurii

Mașinile **Hilti** sunt fabricate într-o proporție mare din materiale reutilizabile. Condiția necesară pentru reciclare este separarea corectă a materialelor. În multe țări, **Hilti** preia mașinile dumneavoastră vechi pentru revalorificare. Solicitați relații la centrul pentru clienți **Hilti** sau la consilierul dumneavoastră de vânzări.



- Nu aruncați sculele electrice, aparatele electronice și acumulatorii în containerele de gunoi menajer!

9 Garanția producătorului

- Pentru relații suplimentare referitoare la condițiile de garanție legală, vă rugăm să vă adresați partenerului dumneavoastră local **Hilti**.

오리지널 사용 설명서

1 사용 설명서 관련 정보

1.1 본 사용 설명서에 관하여

- 경고! 제품을 사용하기 전에, 제품과 함께 제공되는 사용 설명서와 설명서에 제시된 지침, 안전상의 주의사항 및 경고사항, 그림 및 사양 등을 잘 읽고 이해해야 합니다. 특히 모든 지침, 안전상의 주의사항 및 경고사항, 그림, 사양과 구성 요소 및 기능을 숙지해야 합니다. 유의하지 않을 경우, 감전, 화재 발생 및/또는 중상을 입을 위험이 있습니다. 추후 사용 시에도 활용할 수 있도록 관련 지침, 안전상의 주의사항 및 경고사항이 포함된 사용 설명서를 잘 보관하십시오.
- 제품은 전문가용으로 설계되어 있으며, 해당 교육을 이수한 공인된 작업자를 통해서만 조작, 유지보수 및 수리 작업을 진행할 수 있습니다. 이 기술자는 발생할 수 있는 위험에 대해 특별 교육을 받은 상태여야 합니다. 교육을 받지 않은 사람이 제품을 부적절하게 취급하거나 규정에 맞지 않게 사용할 경우에는 기기와 그 보조기구에 의해 부상을 당할 위험이 있습니다.
- 함께 제공되는 사용 설명서는 인쇄 시점의 최신 기술 버전을 반영하여 작성됩니다. 최신 버전은 항상 Hilti 제품 사이트의 온라인 버전을 참조하십시오. 온라인 버전을 참고하고자 할 경우, 본 사용 설명서에 제시된 링크 혹은 기호로 표시된 QR 코드를 클릭하십시오.
- 제품을 다른 사람에게 양도할 때는 본 사용 설명서도 반드시 함께 넘겨주십시오.

수입업체(상호)명: 힐티코리아㈜

A/S: 080-220-2000

1.2 기호 설명

1.2.1 경고사항

본 제품을 다루면서 발생할 수 있는 위험에 대한 경고사항. 다음과 같은 시그널 워드가 사용됩니다.



위험

위험!

- 이 기호는 직접적인 위험을 표시합니다. 만약 지키지 않으면 심각한 부상을 당하거나 사망할 수도 있습니다.



378283

한국어

121

경고

경고!

- ▶ 이 기호는 잠재적인 위험을 표시합니다. 만약 지키지 않으면 심각한 부상을 당하거나 사망할 수도 있습니다.





주의

주의!

- ▶ 이 기호는 잠재적인 위험 상황을 표시합니다. 만약 지키지 않으면 부상 또는 물적 손실을 입을 수 있습니다.




1.2.2 문서에 사용된 기호

본 문서에서 사용되는 기호는 다음과 같습니다.

	사용하기 전에 사용설명서를 읽으십시오.
	적용 지침 및 기타 유용한 사용정보
	재사용이 가능한 자재 취급방법
	전기 기기 및 배터리를 일반 가정의 쓰레기처럼 폐기해서는 안 됨

1.2.3 그림에 사용된 기호

다음과 같은 기호가 그림에 사용됩니다.

	이 숫자는 본 설명서의 첫 부분에 있는 해당 그림을 나타냅니다.
3	매겨진 숫자는 작업 단계의 순서를 나타내며, 텍스트에 매겨진 작업 단계와 차이가 있을 수 있습니다.
	항목 번호는 개요 그림에서 사용되며, 제품 개요 단락에 나와 있는 기호 설명 번호를 나타냅니다.
	이 표시는 제품을 다룰 때, 특별히 주의할 사항을 나타냅니다.

1.3 제품 관련 기호

1.3.1 제품에 사용된 기호

다음과 같은 제품 기호가 사용됩니다.

RPM	분당 스트로크
n_0	스트로크
	교류
	이중 절연
Hz	Hertz
V	Volt
A	Ampere
	잠김
	잠금 해제됨



2 안전

2.1 전동 공구에 대한 일반적인 안전상의 주의사항

⚠ 경고 해당 전동 공구와 함께 동봉된 모든 안전상의 주의 사항, 지침, 그림 및 기술자료를 숙지하십시오. 다음과 같은 지침 내용을 준수하지 않으면 전기 충격, 화재가 발생하거나 그리고/또는 중상을 입을 수 있습니다. 앞으로 모든 안전상의 주의사항과 지침을 보관하십시오.

안전상의 주의사항에서 사용되는 "전동 공구"라는 개념은 전원에 연결하여 사용하는 전동 공구(전원 케이블 있음) 또는 배터리를 사용하는 전동 공구(전원 케이블 없음)를 의미합니다.

작업장 안전수칙

- ▶ 작업장을 항상 깨끗이 하고 조명이 잘 들도록 하십시오. 어수선한 작업환경 또는 어두운 작업장은 사고를 초래할 수 있습니다.
- ▶ 인화성 액체, 가스 또는 먼지가 있어 폭발 위험이 있는 환경에서는 전동 공구를 사용하지 마십시오. 전동 공구는 먼지나 증기를 점화시킬 수 있는 스파크를 일으킵니다.
- ▶ 전동 공구를 사용할 때, 어린이들이나 다른 사람들이 작업장에 접근하지 못하도록 하십시오. 다른 사람의 방해로 인해 기기를 통제하기 어렵습니다.

전기에 관한 안전수칙

- ▶ 전동 공구의 전원 플러그가 소켓에 잘 끼워져야 합니다. 플러그를 절대 변형시켜서는 안됩니다. 접지된 전동 공구와 함께 아답타 플러그를 사용하지 마십시오. 변형되지 않은 플러그와 적합한 소켓을 사용하면 감전의 위험을 줄일 수 있습니다.
- ▶ 파이프, 히터, 전기레인지, 냉장고와 같은 접지 표면에 신체 접촉을 피하십시오. 신체에 닿을 경우 감전될 위험이 높습니다.
- ▶ 전동 공구가 비에 맞지 않도록 하고 습한 장소에 두지 마십시오. 전동 공구에 물이 들어가면 감전될 위험이 높습니다.
- ▶ 전원 케이블만 잡고 전동 공구를 운반하거나 걸어 놓아서는 안되며, 소켓에서 전원 플러그를 빼낼 때 케이블만 잡은 채로 빼내지 마십시오. 전원 케이블이 열, 오일, 날카로운 모서리 또는 부품의 가동 부위에 접촉하지 않도록 주의하십시오. 손상되거나 서로 꼬인 전원 케이블은 감전 위험을 높입니다.
- ▶ 실외에서 전동 공구를 이용하여 작업할 때, 실외용으로 승인된 연장 케이블만 사용하십시오. 실외용 연장 케이블을 사용하면 감전의 위험을 줄여줍니다.
- ▶ 전동 공구를 습한 환경에서 사용하는 것을 피할 수 없을 경우, 누전 차단기를 사용하십시오. 누전 차단기를 사용하면 감전 위험을 줄일 수 있습니다.

사용자 안전수칙

- ▶ 신중하게 작업하십시오. 작업에 정신을 집중하고 전동 공구를 사용할 때 경솔하게 행동하지 마십시오. 피곤하거나 항정신성 약물, 술 또는 약을 복용시에는 전동 공구를 사용하지 마십시오. 전동 공구 사용 시에 유의하지 않을 경우 심각한 부상을 초래할 수 있습니다.
- ▶ 안전 장비를 갖추고 보안경을 착용하십시오. 전동 공구의 종류와 사용에 따라, 먼지 보호 마스크, 미끄럼 방지용 안전 신발, 안전모 또는 귀마개 등과 같은 안전한 보호장비를 착용하면 부상의 위험을 줄일 수 있습니다.
- ▶ 실수로 기기가 작동하지 않도록 주의하십시오. 전동 공구를 전원 그리고/또는 배터리에 연결하기 전, 보관 또는 운반 전에 전동 공구가 스위치 OFF 상태인지 확인하십시오. 전동 공구 운반 시 스위치에 손가락을 대거나 스위치가 켜진 상태에서 전원을 연결하면 사고를 유발할 수 있습니다.
- ▶ 전동 공구의 스위치를 켜기 전, 조정공구 또는 렌치를 제거하십시오. 기기 회전부에 남아있는 공구나 렌치로 인해 부상을 입을 수 있습니다.
- ▶ 작업 시 비정상적인 자제는 피하십시오. 안전한 작업자세가 되도록 하고, 항상 균형을 유지하십시오. 이렇게 하여 예기치 않은 상황에서도 전동 공구를 잘 제어할 수 있습니다.
- ▶ 적합한 작업복을 착용하십시오. 헐렁한 복장이나 장식품을 착용하지 마십시오. 작동하는 기기 가동 부위에 머리, 옷 그리고 장갑이 가까이 닿지 않도록 주의하십시오. 헐렁한 복장, 장식품 혹은 긴 머리가 가동 부위에 말려 들어갈 수 있습니다.
- ▶ 먼지 제거장치나 수거장치를 설치할 수 있는 기기의 경우, 이 장치들이 연결되어 있는지 그리고 제대로 작동되는지를 확인하십시오. 먼지 포집장치 사용은 먼지로 인한 위험을 줄여줄 수 있습니다.
- ▶ 이 전동 공구를 여러번 사용해왔다고 해서 안전하다고 안심하지 말고 전동 공구에 해당하는 안전 규칙을 무시하지 마십시오. 부주의하게 행할 경우 아주 짧은 순간에 중상을 입을 수 있습니다.

전동 공구의 취급과 사용

- ▶ 기기에 과부하가 걸리지 않도록 하십시오. 귀하의 작업에 적합한 전동 공구를 사용하십시오. 적합한 전동 공구를 사용하면, 지정된 성능 한도 내에서 더 효율적으로 안전하게 작업할 수 있습니다.
- ▶ 스위치가 고장난 전동 공구는 사용하지 마십시오. 스위치가 작동되지 않는 전동 공구는 위험하므로, 반드시 수리를 해야 합니다.
- ▶ 기기 세팅을 실행, 액세서리를 교환 또는 기기를 보관하기 전에 컨택터를 전원소켓에서 그리고/또는 탈착식 배터리를 기기에서 빼놓으십시오. 이러한 조치는 실수로 전동 공구가 작동하지 않도록 방지합니다.



- ▶ 사용하지 않는 전동 공구는 어린이들의 손이 닿지 않는 곳에 보관하십시오. 기기 사용에 익숙치 않거나 또는 이 안전수칙을 읽지 않은 사람이 기기를 사용해서는 안 됩니다. 비숙련자가 전동 공구를 사용하면 위험합니다.
- ▶ 전동 공구 및 액세서리를 유의해서 관리하십시오. 기기의 가동 부위가 완벽하게 작동하는지, 끼어 있지 않은지, 혹은 부품이 손상되거나 파손되어 있어 전동 공구의 기능을 저하시키지 않는지 점검하십시오. 기기 사용 전 손상된 부품을 수리하도록 하십시오. 제대로 관리되지 않은 전동 공구는 많은 사고를 유발합니다.
- ▶ 절단기기는 날카롭고 깨끗하게 관리하십시오. 날카로운 절단면이 있고 잘 관리된 절단기기는 끼이는 경우가 드물고 조절하기도 쉽습니다.
- ▶ 본 지침에 따라 전동 공구, 액세서리, 공구 비트 등을 사용하십시오. 이 때 작업 조건과 실시하려는 작업 내용을 고려하십시오. 원래 사용 분야가 아닌 다른 작업에 전동 공구를 사용할 경우, 위험한 상황을 초래할 수 있습니다.
- ▶ 손잡이 및 손잡이 표면은 건조하고 깨끗하게, 그리고 오일과 그리스가 묻어있지 않도록 해야 합니다. 미끄러운 손잡이 및 손잡이 표면은 예상치 못한 상황에서 전동 공구를 안전하게 조작하고 제어할 수 없습니다.

서비스

- ▶ 전동 공구는 반드시 자격을 갖춘 전문가에 의해 그리고 순정 대체부품만 이용하여 수리해야 합니다. 이렇게 하여 전동 공구의 안전성을 계속해서 유지할 수 있습니다.

2.2 톱날을 왕복으로 움직이는 절단 작업 관련 안전 지침

- ▶ 전동 공구가 숨겨진 전선이나 기기 자체의 연결 케이블과 접촉할 수 있는 작업을 할 경우, 항상 기기의 절연된 손잡이 부분을 잡으십시오. 전류가 흐르는 전선과 접촉하면 전동 공구의 금속 부위를 통해 감전이 될 수도 있습니다.
- ▶ 클램프를 이용하거나 또는 다른 방식으로 견고한 받침대에 고정시키십시오. 손이나 신체로 공작물을 지지하는 것은 불안정하고 제어하기 어려울 수 있습니다.

2.3 톱질 작업에 대한 추가적인 안전상의 주의사항

사용자 안전수칙

- ▶ 절단 부위와 톱날 근처에 손을 대지 마십시오. 다른 한 손으로 보조 손잡이 또는 모터 하우징을 잡으십시오. 양쪽 손으로 톱을 잡으면, 톱질 작업으로 인한 손 부상을 막을 수 있습니다.
- ▶ 기술적 하자가 없는 상태에서만 제품을 사용하십시오.
- ▶ 어떠한 경우에도 기기를 변조 또는 개조하지 마십시오.
- ▶ 회전하는 부품에 접촉하지 않도록 하십시오. - 부상 위험!
- ▶ 공구 교체 시에도 보호장갑을 착용하십시오. 공구 비트에 닿으면 부상을 입거나 화상을 당할 수 있습니다.
- ▶ 작업을 시작하기 전, 작업 시 발생하는 먼지의 위험 등급을 알아보십시오. 해당 국가의 먼지 방지 규정에 적합하며, 공식적으로 허용된 보호 등급의 산업용 진공 청소기만을 사용하십시오. 높이 함유된 도로, 일부 목재, 콘크리트/조적벽돌/수정을 함유한 암석 및 금속과 같은 광물질로부터 나오는 먼지는 건강에 해로울 수 있습니다.
- ▶ 작업장을 잘 환기시키고 필요에 따라 먼지의 종류에 맞춰 보호 마스크를 착용하십시오. 먼지를 흡입하거나 만질 경우, 사용자 또는 근처에 있는 사람에게 기관지 질병이나 알레르기 반응이 나타날 수 있습니다. 석면 물질 취급은 전문가에게만 허용됩니다.
- ▶ 공작물 아래쪽을 잡지 마십시오.
- ▶ 항상 양손으로 제품의 손잡이를 잡아 고정시키고, 팔을 기기의 반동력을 억제할 수 있는 위치에 놓으십시오.
- ▶ 손잡이는 건조하고 깨끗하게 유지하십시오.
- ▶ 항상 톱날 옆으로 서서 작업하고 절대로 몸과 일직선이 되게 하지 마십시오. 반동이 생길 경우, 톱이 뒤로 튕길 수 있습니다!
- ▶ 톱날이 끼었거나 또는 작업을 중단하려면, 톱의 전원을 끄고 톱날이 정지될 때까지 가만히 있으십시오. 톱날이 움직이고 있을 때 톱을 공작물에서 빼내거나 뒤로 당기려고 하지 마십시오. 반동력이 발생할 수 있습니다.
- ▶ 공작물에 끼어 있는 톱을 재시동하려면 톱날을 절단면 가운데에 맞추고 톱니가 공작물에 물려 있지 않은지 확인하십시오.
- ▶ 벽이 있거나 혹은 다른 보이지 않는 영역에서 절단 작업시에는 특히 조심하십시오. 삽입된 톱날은 절단 작업 시 보이지 않는 물체를 차단하거나 반동을 유발할 수 있습니다.

전기에 관한 안전수칙

- ▶ 작업을 시작하기 전에, 작업장에서 가려져 있거나 덮혀 있는 전기 배선, 가스 파이프 그리고 하수도관이 있는지를 점검하십시오. 실수로 전기 케이블을 손상시킨 경우, 기기 바깥쪽에 있는 금속 부품에서 전기 쇼크를 일으킬 수 있습니다.



- ▶ 숨겨진 전선에 공구 비트가 접촉할 수 있는 작업을 실행할 경우, 항상 기기의 절연된 손잡이 부분을 잡으십시오. 전류가 흐르는 전선과 접촉하면 전동 공구의 금속 부위를 통해 감전이 될 수도 있습니다.

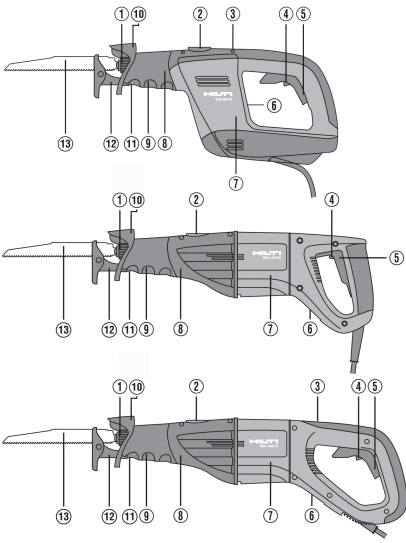
2.4 그 외의 안전상의 주의사항

- ▶ 기술적 하자가 없는 상태에서만 제품을 사용하십시오.
- ▶ 어떠한 경우에도 제품을 변조 또는 개조하지 마십시오.
- ▶ 무디거나 손상된 톱날을 사용하지 마십시오. 이러한 톱날은 마찰력을 높이고, 톱날이 끼이거나 반동이 생기기 쉽습니다.
- ▶ 작업을 시작하기 전에, 작업장에서 가려져 있거나 덮혀 있는 전기 배선, 가스 파이프 그리고 하수도관이 있는지를 점검하십시오. 실수로 전기 케이블을 손상시킨 경우, 제품 바깥쪽에 있는 금속 부품에서 전기 쇼크를 일으킬 수 있습니다.
- ▶ 공작물을 견고한 마운트에 안전하게 고정하십시오. 절단하려는 공작물을 손에 들고 있거나 다리 위에 고정하지 마십시오.
- ▶ 제품이 작업 위치에 놓인 후에 전원을 켜십시오.
- ▶ 작업 중 제품을 항상 몸에서 떨어뜨리십시오.
- ▶ 특히 치수가 큰 파이프 절단 작업 시, 적절한 압착력과 적합한 절단 속도로 작업하십시오. 이는 제품의 과열을 방지합니다.
- ▶ 파이프 절단 시, 파이프에 액체가 채워져 있지 않도록 조심하십시오. 필요 시 이를 비우십시오.
- ▶ 파이프 절단 시, 제품을 절단해야 할 파이프보다 높게 위치시키도록 하십시오. 제품은 물 또는 습기에 대한 방수가 되지 않습니다. 흘러 나오는 액체로 인해 제품에 단락이 발생할 수 있습니다.
- ▶ 알려지지 않은 모재를 절단하지 말고, 절단 경로 위/아래에 장애물이 있지 않도록 하십시오 톱날이 장애물에 부딪히게 될 경우 제품에 반동이 일어날 수 있습니다.
- ▶ 공구 교체 시에도 보호장갑을 착용하십시오. 공구 비트에 닿으면 부상을 입거나 화상을 당할 수 있습니다.
- ▶ 제조사에서 제공하는 톱날 취급 및 보관 관련 지침에 유의하십시오.
- ▶ 사용자와 그 주변에 있는 사람들은 제품을 사용하는 동안, 반드시 적합한 보안경, 안전모, 귀마개, 보호장갑 그리고 보호 마스크를 착용해야 합니다.
- ▶ 손 보호 기구 설치 없이는 제품을 사용하지 마십시오. 톱날 클램프/ 톱날 홀더의 커버는 손잡이로서 사용하는 안 됩니다. 톱날 클램프/ 톱날 홀더에 의한 부상의 위험이 있습니다.
- ▶ 가공할 공작물에 압착 슈를 이용하여 본 제품을 압착해야 합니다. 이는 이상적이고 안전한 작업을 보장합니다.
- ▶ 항상 적절한 길이의 톱날을 사용하십시오. 행정 사이클을 진행하는 동안 공작물 치수보다 최소 40 mm 이상 더 돌출되어야 합니다. 이를 통해 강한 충격 반동을 피할 수 있습니다.



3 **제품 설명**

3.1 **제품 개요**



- ① 톱날 클램프/톱날 홀더
- ② 펜돌럼 스트로크 스위치
- ③ 스트로크 레귤레이터
- ④ 안전 운반 장치
- ⑤ 컨트롤 스위치
- ⑥ 형식 라벨
- ⑦ 모터
- ⑧ 기어
- ⑨ 앞쪽 손잡이 영역(손 보호 기구)
- ⑩ 보호 잠금
- ⑪ 접축 슈 조정용 로크 버튼
- ⑫ 접축 슈
- ⑬ 톱날

3.2 **규정에 맞는 사용**

기술된 제품은 다목적 톱입니다. 이 톱은 목재, 목재와 유사한 소재 및 금속 소재, 플라스틱을 절단하는 데 사용됩니다.
본 제품은 양손으로 조작하도록 규정되어 있습니다.

3.3 **잘못 사용할 수 있는 경우**

본 기기를 가지고 벽돌, 콘크리트, AAC 기포 콘크리트, 천연 석재 또는 기와에서 절단 작업하지 마십시오.
본 기기를 가지고 액체가 남아 있는 파이프를 절단하지 마십시오.

3.4 **공급품목**

다목적 톱, 톱날, 사용 설명서

i 안전하게 작동하기 위해서는 순정품 예비 부품 및 소모품만 사용하십시오. 해당 제품에 허용되는 예비 부품, 소모품 및 액세서리는 **Hilti** 서비스 센터 또는 www.hilti.com에서 확인할 수 있습니다.

4 **기술자료**

4.1 **제품 특성**

i 정격 전압, 정격 전류, 주파수 및 정격 출력은 국가별 형식 라벨을 참조하십시오.

발전기 또는 변압기에서 작동할 경우, 발전기 및 변압기의 공급 출력이 본 기기의 형식 라벨에 적힌 정격 출력 보다 최소 두 배 이상 높아야 합니다. 변압기 및 발전기의 작동 전압은 항상 기기의 정격 전압의 +5 % ~ -15 % 사이에 위치해야 합니다.

	WSR 900-PE
제품 세대	01
EPTA Procedure-01 에 따른 중량	3.6kg



	WSR 900-PE
스트로크	0/min ... 2,700/min
왕복 길이	32mm

4.2 소음 정보 및 진동 값

이 치함에 제시된 음압 및 진동수준은 표준화된 측정방법에 따라 측정된 것이며, 전동 공구를 서로 비교하기 위한 용도로 사용할 수 있습니다. 음압 및 진동 수준은 노출 정도를 사전에 예측하는 데에도 유용하게 사용될 수 있도록 설계되어 있습니다.

제시된 데이터는 전동 공구의 주된 용도를 나타냅니다. 그러나 전동 공구를 다른 용도로 사용하거나 다른 공구 비트를 사용할 경우 또는 유지보수를 충분히 하지 않은 상태에서는 데이터에 편차가 있을 수 있습니다. 이러한 경우 전 작업시간에 걸쳐 노출이 현저하게 증가할 수 있습니다.

노출을 정확하게 평가하기 위해서는 전동 공구 작동이 멈춰 있거나 또는 작동 중이지만 실제로는 사용하지 않는 시간도 고려해야 합니다. 이러한 경우 전 작업시간에 걸쳐 노출이 현저하게 감소할 수 있습니다.

사용자를 보호하기 위해 음파 그리고/또는 진동이 작용하기 전에 다음과 같은 추가적인 안전 조치를 취하십시오. 전동 공구와 공구 비트의 유지보수, 손을 따뜻하게 유지, 작업순서 정하기 등.

여기에 적용된 **EN 62841** 규정의 버전에 관한 세부 정보는 적합성 선언 이미지 150에서 확인할 수 있습니다.

소음정보

	WSR 900-PE
소음 수준 (L_{WA})	99dB(A)
소음 수준 허용공차 (K_{WA})	5dB(A)
음압 수준 (L_{pA})	91dB(A)
음압 수준 허용공차 (K_{pA})	5dB(A)

진동 정보

	WSR 900-PE
칩보드 절단 시 진동 배출값 ($a_{h, b}$)	15.7m/s ²
각재 절단 시 진동 배출값 ($a_{h, wB}$)	22.8m/s ²
오채(각재) (K)	2.8m/s ²
오채(칩보드) (K)	1.5m/s ²

5 조작

5.1 톱날 장착

1/2"-연결 끝이 포함된 톱날만 사용하십시오.

- 공구의 끝이 깨끗한지, 그리고 그리스가 약간 발라져 있는지를 점검하십시오.
 - 필요할 경우 공구의 끝을 청소한 다음 그리스를 바르십시오.
- 톱날 홀더 로킹 슬리브를 시계 반대 방향으로 돌린 상태로 유지하십시오.
- 톱날을 앞에서 톱날 클램프까지 누르십시오.
- 로킹 슬리브를 푸십시오.
 - 로킹 슬리브가 맞물려 잠기는 소리가 납니다.
- 톱날에서 당겨보면서 고정되어 있는지 점검하십시오.

5.2 톱날 분리

- 톱날 홀더 로킹 슬리브를 시계 방향으로 돌린 상태로 유지하십시오.
- 톱날을 클램프로부터 앞쪽으로 당기십시오.
- 로킹 슬리브를 푸십시오.



5.3 접촉 슈 조정

접촉 슈를 조정하여 톱날의 길이를 맞춰 사용할 수 있습니다. 또한 모서리 부분의 접근성도 높일 수 있습니다. 접촉 슈를 6 mm (1/8") 간격을 두고 밀어 넣습니다. 작동 중에 접촉 슈를 조정하지 마십시오.

1. 전원 플러그를 소켓에서 빼내십시오.
2. 톱날을 분리하십시오. 127
3. 접촉 슈의 잠금 장치를 누른 상태로 유지하십시오.
4. 접촉 슈를 원하는 위치로 미십시오.
5. 접촉 슈의 잠금 장치에서 손을 떼십시오.
6. 접촉 슈를 당겨보아서 걸려져 있는지 점검하십시오.

5.4 측면 손잡이 장착

1. 전원 플러그를 소켓에서 빼내십시오.
2. 톱날을 분리하십시오. 127
3. 어댑터를 위쪽에서 앞쪽 손잡이 쪽으로 장착하십시오.
4. 측면 손잡이를 적 아답타를 거쳐 어댑터 쪽으로 미십시오.
5. 고정 볼트를 이용하여 측면 손잡이를 고정시키십시오.

5.5 측면 손잡이 위치 설정

1. 전원 플러그를 소켓에서 빼내십시오.
2. 측면 손잡이에서 고정 볼트를 푸십시오.
3. 측면 손잡이를 원하는 위치로 가져오십시오.
4. 고정 볼트를 이용하여 측면 손잡이를 고정시키십시오.

5.6 전원 ON/OFF

경고

애프터 러닝되는 톱으로 인한 부상 위험!

- ▶ 톱날이 완전히 정지한 상태에서만 제품을 재료에서 들어 올리도록 하십시오.
- ▶ 제품을 내려놓기 전에 제품이 완전히 정지할 때까지 기다리십시오.

1. 다목적 톱의 전원을 켜려면, 안전 운반 장치 및 컨트롤 스위치를 누르십시오.
2. 다목적 톱을 끄려면, 컨트롤 스위치에서 손을 떼십시오.

5.7 펜돌럼 기능 켜기 및 끄기

펜돌럼 기능을 통해 목재와 같이 특정 소재에서 절단 성능을 높일 수 있습니다. 제품의 작동이 정지된 상태에서만 펜돌럼 기능을 전환하십시오.

- ▶ 펜돌럼 스트로크 스위치를 해당 최종 위치로 옮겨 펜돌럼 기능의 전원을 켜거나 끄십시오.

5.8 파이프 절단 아답타 장착

1. 전원 플러그를 소켓에서 빼내십시오.
2. 톱날을 분리하십시오. 127
3. 잠금 장치를 누른 상태로 접촉 슈를 빼내어 접촉 슈를 분리하십시오.
4. 파이프 절단 아답타를 가이드 쪽으로 밀고 톱날을 장착하십시오.
5. 파이프 절단 아답타를 당겨보아서 걸려져 있는지 점검하십시오.
6. 파이프 절단 아답타에 있는 스크류 클램프를 완전히 여십시오.
7. 파이프 절단 아답타의 체인을 공작물 주위에 놓고 아답타에 거십시오.

톱과 클램프볼트 사이의 각도는 45° 이어야 합니다.



5.9 스트로크 설정

권장하는 스트로크 설정은 활용 도표를 참조하십시오.

1. 스트로크 레귤레이터를 돌려서 스트로크를 1(낮음)과 6(높음) 사이로 설정하십시오.
2. 컨트롤 스위치를 누르십시오.
 - ▶ 사전 선택 스트로크를 세팅합니다.

5.9.1 스트로크 세팅

가공 재료	스트로크 세팅 제한
목재	5-6
못이 포함된 목재	5-6
인테리어 마감, 건조한 벽구조물	3-4
플라스틱	3-4
강철	2-3
비철 금속	2-3
경합금	2-3
스테인레스 스틸	1

5.10 플런지 절단

경고

부상위험 반동으로 인한 위험.

- ▶ 플런지 절단시 뒤쪽으로 안전하게 물러서십시오. 알맞은 (되도록 짧은) 톱날만을 사용하십시오.

부드러운 재료에서만 짧은 톱날을 이용하여 플런지 절단 기술을 사용하십시오. 플런지 절단은 기기를 2개의 서로 다른 위치, 즉 일반 위치 또는 반전 위치로 하여 시작할 수 있습니다.

1. 제품의 AVR 접촉 수 앞쪽 모서리를 공작물 위에 올려 놓으십시오.
2. 안전운반장치를 작동시키십시오.
3. 컨트롤 스위치를 누르십시오.
4. 제품을 공작물에 완전히 누른 다음 모재에 대한 진입 각도를 줄여서 플런지 동작을 시작하십시오.

톱날이 모재와 접촉되기 전에 제품을 작동시키는 것이 중요합니다. 그렇지 않을 경우 제품이 블로킹 될 수 있습니다.

5. 톱날이 공작물을 관통하면, 제품을 다시 정상 작업위치(접촉 수가 전체 면에 닿음)로 두고, 절단선을 따라 계속 절단하십시오.

6 관리 및 유지보수

6.1 관리 및 유지보수

경고

감전 위험! 전원 플러그가 삽입된 상태에서 관리 및 수리 작업을 진행하면 중상 및 화상을 입을 수 있습니다.

- ▶ 관리 및 수리 작업을 진행하기 전에 항상 전원 플러그를 분리하십시오!

관리

- 공구에 부착된 오염물질을 조심스럽게 제거하십시오.
- 마른 솔로 환기 홀을 조심스럽게 청소하십시오.
- 하우징은 약간 물을 적신 천으로만 닦으십시오. 플라스틱 부품을 손상시킬 수 있으므로 절대로 실리콘이 함유된 보호제를 사용하지 마십시오.



경고

감전으로 인한 위험! 전기 구성부품에서 부적절하게 수리하면 중상을 입거나 화재를 야기할 수 있습니다.

▶ 전기 부품은 반드시 전기 기술자가 수리하도록 해야 합니다.

- 눈에 보이는 모든 부품은 정기적으로 손상 여부를 점검하고 조작 요소가 아무 문제없이 작동하는지 점검하십시오.
- 손상되었거나 기능 장애가 있는 경우에는 제품을 작동하지 마십시오. 바로 Hilti 서비스 센터에서 수리받으십시오.
- 관리 및 수리 작업 후 모든 보호장치를 가져와 기능을 점검하십시오.

i 안전한 사용을 위해서 순정 예비 부품 및 소모품만을 사용하십시오. 해당 제품에 허용되는 예비 부품, 소모품 및 액세서리는 Hilti Store 또는 www.hilti.group에서 확인할 수 있습니다.

7 문제 발생 시 도움말

본 도표에 제시되어 있지 않거나 스스로 해결할 수 없는 문제가 발생한 경우 Hilti 서비스 센터에 문의해 주십시오.

7.1 고장진단

장애	예상되는 원인	해결책
기기 작동이 시작되지 않음.	전원이 공급되지 않음.	▶ 다른 전동 공구를 끼워 기능을 점검하십시오.
	전원 케이블 또는 플러그 결함.	▶ 기기는 Hilti 서비스 센터에서만 수리하십시오.
	컨트롤 스위치 결함.	▶ 기기는 Hilti 서비스 센터에서만 수리하십시오.
기기가 전출력으로 작동되지 않음.	연장 케이블이 너무 김 또는 심선 단면적이 너무 작음.	▶ 심선의 단면적이 충분히 크고 해당 사용범위용으로 허용된 연장 케이블만을 사용하십시오.
	컨트롤 스위치가 완전히 눌러지지 않음.	▶ 컨트롤 스위치를 완전히 끝까지 누르십시오.
톱날 홀더에서 톱날을 제거할 수 없음.	로킹 슬리브가 스톱위치까지 회전하지 않음.	▶ 로킹 슬리브를 스톱위치까지 돌린 후 톱날을 돌려 빼내십시오.
팬들럼 기능이 작동하지 않음	팬들럼 스트로크 스위치가 팬들럼 기능 위치에 있지 않음.	▶ 팬들럼 스트로크 스위치를 팬들럼 기능 위치에 두십시오. 팬들럼 기능은 톱 작업이 진행되는 동안에만 작동 가능합니다.
접촉 슈 또는 파이프 절단 아담 터가 분리되지 않음	톱날로 인해 방해 받음.	▶ 톱날을 제거한 후 접촉 슈를 제거하십시오.
	로크 버튼이 완전히 눌러지지 않음.	▶ 로크 버튼을 완전히 누른 후에 톱날을 제거하십시오.

8 폐기

Hilti 기기는 대부분 재사용이 가능한 소재로 제작되었습니다. 재활용을 위해 개별 부품을 분리하여 주십시오. Hilti는 대부분의 국가에서 재활용을 위해 노후기기를 수거해 갑니다. Hilti 고객 서비스센터 또는 판매 상담자에게 문의하십시오.



▶ 전동 공구, 전자식 기기 및 배터리를 일반 가정 쓰레기로 폐기하지 마십시오!

9 제조회사 보증


▶ 보증 조건에 관한 질문사항은 현지 Hilti 파트너사에 문의하십시오.



原始操作說明

1 關於操作說明的資訊

1.1 關於本操作說明

- 注意！在使用本產品之前，請確保您已閱讀並瞭解產品隨附的操作說明書，包括說明、安全性和警示注意事項、圖解和規格。尤其是熟悉所有說明、安全性和警示注意事項、圖解、規格、組件和功能。若未遵守，可能會導致觸電、火災和/或嚴重傷害的風險。妥善保存操作說明書，包括所有說明、安全性和警示注意事項，以備日後使用。
- HILTI** 產品是針對專業使用者設計，故僅經訓練、認可的人員可操作、維修與維護本產品。必須告知上述人員關於可能遭遇到的特殊危險。若因未經訓練人員操作錯誤或未依照其原本的用途操作，則本產品和它的輔助工具設備有可能會發生危險。
- 隨附的操作說明書符合印刷時的最新技術水準。您隨時可在Hilti產品頁面上尋找最新版本。為此，請點選操作說明書中標示  符號的連結或QR碼。
- 將產品交予他人時，必須連同本操作說明書一併轉交。

僅適用於台灣

進口商：喜利得股份有限公司

地址：新北市板橋區

新站路16號24樓22041

電話：0800-221-036

1.2 已使用的符號說明

1.2.1 警告

警告使用本產品的人員可能發生之危險。採用了以下標示文字：



危險

危險！

- ▶ 此標語警示會發生對人造成嚴重傷害甚至致死的危險情形。



警告

警告！

- ▶ 此標語警示會造成嚴重傷害甚至致死危險的潛在威脅。



注意

注意！

- ▶ 請小心會造成人員受傷或對設備及其他財產造成損害的潛在危險情況。

1.2.2 文件中的符號

本文件中採用以下符號：



使用前請閱讀操作說明。



使用說明與其他資訊



處理可回收的材料



不可將電子設備與電池當作家庭廢棄物處置

1.2.3 圖解中的符號

圖解中採用了以下符號：

2

號碼對應操作說明的開始處的圖解

3

編號代表圖解中的操作步驟順序，可能與內文中的步驟有所不同



11	項目參考編號用於總覽圖解，並請參閱產品總覽章節中使用的編號
!	本符號是為了讓您在操作本產品時可以注意某些重點。

1.3 產品專屬符號

1.3.1 產品上的符號

產品上採用下列符號：

RPM	每分衝程
n_0	衝程速率
	交流電
	雙重絕緣
Hz	赫茲
V	伏特
A	安培
	已上鎖
	已解除

2 安全性

2.1 一般電動機具安全警告

⚠ 警告 請詳閱本電動機具提供的所有安全警告、指示、圖解和說明。未能遵守以下所有指示可能會造成電擊事故、火災和 / 或嚴重的傷害。

妥善保存所有警示及說明，以供將來參考。

注意事項中的「機具」係指使用電源（有線）或電池（無線）的電動機具。

工作區域安全

- ▶ 請保持工作區的清潔與採光充足。雜亂而昏暗的工作區會導致意外發生。
- ▶ 勿在容易發生爆炸的環境中使用機具，例如有可燃性液體、瓦斯或粉塵存在的環境。機具產生的火花可能會引燃塵埃或煙霧。
- ▶ 操作機具時，請與兒童及旁人保持距離。注意力不集中時容易發生失控的情形。

電力安全

- ▶ 機具插頭與插座須能互相搭配。勿以任何方式改裝插頭。勿將任何變壓器插頭和與地面接觸（接地）的電動機具搭配使用。未經改裝的插頭以及能互相搭配的插座可減少發生電擊的危險。
- ▶ 避免讓身體接觸到如管線、散熱器、爐灶與冰箱等與土地或地表接觸之物品。如果您的身體接觸到地表或地面，將增加電擊的危險。
- ▶ 請勿將機具曝露在下雨或潮濕的環境中。若水氣進入機具中將增加觸電的危險。
- ▶ 勿濫用電纜線。勿以電纜線吊掛、拖拉機具或拔下機具插頭。電纜線應避開熱氣、油、銳利的邊緣或移動性零件。電纜線損壞或纏繞會增加發生電擊事故的危險。
- ▶ 於室外操作機具時，須使用適用於戶外的延長線。使用適合戶外使用的延長線可降低觸電的風險。
- ▶ 如果無法避免在潮濕的地點操作機具，請使用漏電斷路器（RCD）保護電源供應器。使用漏電斷路器（RCD）可降低電擊的風險。

人員安全

- ▶ 操作機具時，請提高警覺，注意進行中的工作並善用常識。感到疲勞或受到藥物、酒精或治療的影響時勿使用機具。操作機具時稍不留神就可能造成嚴重的人員傷亡。
- ▶ 穿戴個人防護裝備。請隨時穿戴眼罩。適當使用防塵面罩、防滑鞋、安全帽及耳罩等安全防護配備可減少人員的傷害。



- ▶ 避免不經意的啟動。在接上電源或電池組、抬起或攜帶機具之前，務必確認開關處於關閉的位置。攜帶機具時，如果把手指放在開關上，或在開關開啟時，將機具插上插頭容易發生意外。
- ▶ 啟動機具前，應將所有調整鑰匙或扳手移開。將扳手或鑰匙留在機具的旋轉零件中可能會造成人員傷害。
- ▶ 勿將手伸出過遠。隨時站穩並維持平衡。這可讓您在意外情況發生時，對機具有較好的控制。
- ▶ 穿著適當服裝。請勿穿著寬鬆的衣服或佩戴珠寶。頭髮、衣服與手套應遠離移動性零件。移動性零件可能會夾到寬鬆的衣服、珠寶或長髮。
- ▶ 如果機具可連接吸塵裝置與集塵設備，請連接並適當使用這些設備。使用集塵裝置可降低與粉塵有關的危險。
- ▶ 請勿因頻繁而習慣使用機具便疏於遵守或忽略機具的安全規範。草率使用可能在轉眼間便造成嚴重的傷害。

機具使用與保養

- ▶ 不可強制使用機具。依據用途使用正確的機具。根據設計的速率使用機具可更快速安全地完成工作。
- ▶ 若開關無法啟動或關閉電動工具時，請勿使用電動工具。任何無法以開關控制的機具都很危險且需要維修。
- ▶ 在進行任何調整、更換配件、或貯放電動機具前，請先將插頭拔離插座和 / 或將電池組自電動機具卸下（如可拆卸）。此預防安全措施可降低機具意外啟動的風險。
- ▶ 將開關的機具貯放在兒童拿不到的地方，勿讓不熟悉或未詳閱本說明的人員操作本機具。機具在未經訓練的使用者手中是很危險的。
- ▶ 維護機具與配件。請檢查移動性零件有無偏移或黏合的情形、零件有無破損，以及任何會影響機具運轉的狀況。如果機具受損，請先維修後再使用。很多意外便是由維護不當的機具造成的。
- ▶ 保持切割機具的銳利與清潔。具銳利切割邊緣的切割機具如果得到適當的維護，便較不會發生黏合的現象，且較容易控制。
- ▶ 遵守本指示說明使用機具、配件和工具組等，並考量工作條件與待進行的工作。將機具用在原目的之外用途可能會造成危險。
- ▶ 保持握把與其表面的乾燥、清潔且不要讓上面出現油漬。握把及其表面濕滑會在意外情況中造成機具無法安全掌控。

維修服務

- ▶ 請將機具交給合格的維修人員進行維修，並使用相同的替代零件。這可確保維護機具安全。

2.2 採用軍刀鋸片之電鋸的安全說明

- ▶ 在配件工具可能會接觸到隱藏配線或其自身電線的環境中執行工作時，請以僅接觸絕緣握把表面的方式握住機具。若與帶電線路接觸，機具的金屬零件也會通電，而造成觸電的情況。
- ▶ 請使用夾子或其他適合之方式將工件確實固定在穩定之表面上。只用手或身體抵住的方式固定工件將造成不穩定，進而失去控制。

2.3 鋸片的其他安全說明

人員安全

- ▶ 請確保雙手遠離切割區和鋸片。請用另一隻手握住輔助把手或馬達機殼。若以雙手握著電鋸，便不會被鋸片割傷。
- ▶ 請在本產品能正常運轉時使用。
- ▶ 勿嘗試以任何方式改裝機具。
- ▶ 不可碰觸旋轉中零件 - 有受傷的危險！
- ▶ 請在更換配件時也戴上防護手套。觸摸配件可能會造成受傷（割傷或燙傷）。
- ▶ 在開始作業前，請先針對作業時所產生粉塵之危險等級進行確認。使用符合當地粉塵防治條例，且經法定認為保護等級之工業用吸塵器。含鉛塗料、某些木材及含石英之混凝土 / 石材 / 石頭、礦物質或金屬等材料的粉塵均對身體有害。
- ▶ 請確保工作場所所有良好通風，必要時，請依會產生的粉塵類型穿戴適合的口罩。接觸或吸入粉塵可能導致操作員或旁觀者出現過敏反應和 / 或呼吸系統或其他疾病。含石棉之材料僅可交由專業人員處理。
- ▶ 請勿將手伸到工件底下。
- ▶ 隨時以雙手抓住握把保持本產品穩定，並固定您的雙臂，以抵抗反作用力。
- ▶ 請保持機具握把清潔和乾燥。
- ▶ 身體應位於鋸片的側面，但不可和鋸片呈一直線。發生反作用力時，鋸片可能會向您的身體彈起。
- ▶ 當鋸片發生黏合，或因任何原因需要中斷切割，請關閉電鋸並停在材料上保持不動，直到鋸片完全停止。電鋸正在切割時，切勿將電鋸移開工件或將電鋸往後拉，則可能產生反作用力。
- ▶ 要在工件中重新啟動電鋸時，請將鋸片放置到切口中央，且確認鋸齒沒有卡在材料中。
- ▶ 在牆上或其他盲蔽區域執行切割時，請格外小心。鋸片切入材料時可能會接觸到隱藏的異物，造成反作用力。



電力安全

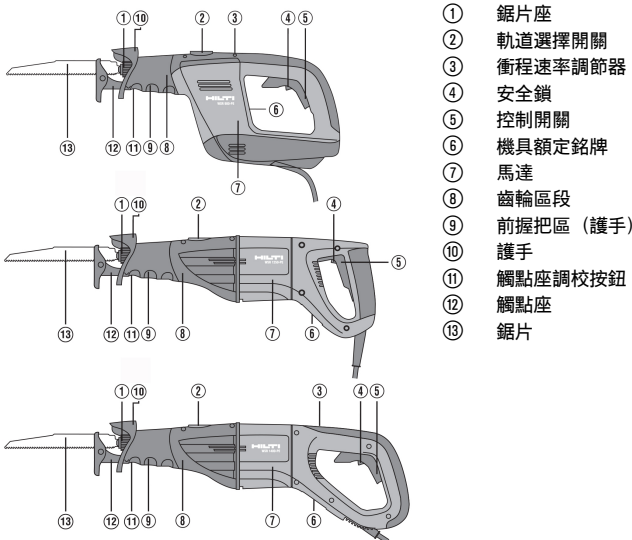
- ▶ 開始工作前，請先檢查工作區域是否有隱藏的電纜線、瓦斯管或水管。若不小心損害電纜線時，機具外部的金屬零件可能會導電而造成電擊的危險。
- ▶ 在執行配件工具可能會接觸到隱藏線路之工作時，請以握住絕緣握把的方式手持機具。若配件工具與帶電線路接觸，機具的金屬零件也會通電，而造成觸電的情況。

2.4 其他安全指示

- ▶ 請在本產品能正常運轉時使用。
- ▶ 勿嘗試以任何方式改裝產品。
- ▶ 勿使用已經鈍化或損壞的鋸片。這樣會增加摩擦力並造成的鋸片被夾住或產生反作用力之高度風險。
- ▶ 開始工作前，請先檢查工作區域是否有隱藏的電纜線、瓦斯管或水管。若不小心損壞電纜線，產品外部的金屬零件可能會造成觸電。
- ▶ 使用結實的固定座固定工件。請勿將工件物件放在手上或腿上進行切割。
- ▶ 僅在將產品定位於作業位置後，才能啟動電源。
- ▶ 工作時，請讓身體與本產品隨時保持距離。
- ▶ 請施加適度壓力並以適當速度切割，尤其是切割口徑較大的管線時。這將有助於避免產品過熱。
- ▶ 切割管子前，請確認管內已空。如果必要，請先將管子清乾淨。
- ▶ 切割管子時，請將產品持於高於管子處作業。產品無法防止濕氣進入。管子流出的液體可能會造成產品短路。
- ▶ 請勿切割不明的材料，並確保工件上方與下方的切割路徑沒有障礙物。若鋸片碰撞到物體時，可能會產生產品彈回的反作用力。
- ▶ 請在更換配件時也戴上防護手套。觸摸配件可能會造成受傷（割傷或燙傷）。
- ▶ 請遵守製造商對鋸片的處理和貯放說明。
- ▶ 使用本產品時，使用者及附近人員均應穿戴適當之護目鏡、安全帽、耳罩、防護手套及輕型呼吸保護器。
- ▶ 產品未安裝護手時，請勿使用。勿將鋸片座 / 夾頭上的外蓋作為握持區。鋸片座 / 夾頭可能會造成受傷。
- ▶ 本產品應抵住工件直到觸點座穩固接觸。如此一來才能確保工作進度最佳化且安全無虞。
- ▶ 務必使用於整個衝程中，射出處至少距離工件40mm的鋸片。這可避免劇烈的反作用力。

3 說明

3.1 產品總覽 1



- ① 鋸片座
- ② 軌道選擇開關
- ③ 衝程速率調節器
- ④ 安全鎖
- ⑤ 控制開關
- ⑥ 機具額定銘牌
- ⑦ 馬達
- ⑧ 齒輪區段
- ⑨ 前握把區 (護手)
- ⑩ 護手
- ⑪ 觸點座調校按鈕
- ⑫ 觸點座
- ⑬ 鋸片



3.2 用途

此處所述產品為軍刀鋸。本產品適用於切割木材、仿木材料、金屬和塑膠。
本產品設計以雙手進行操作。

3.3 可能發生的誤用

勿使用本機具切割磚塊、水泥、多孔混凝土、天然石塊或屋頂瓷磚。
請勿使用機具切割有水的管線。

3.4 配備及數量

軍刀鋸、鋸片、操作說明。



為確保操作的安全及可靠性，請務必使用原廠Hilti備件與耗材。您可以在Hilti維修中心或網站：
www.hilti.com選購Hilti認可的備件、耗材和配件。

4 技術資料

4.1 產品特性



關於額定電壓、頻率、電流及輸入功率，請參閱國家所屬型號識別牌。

如果裝置由發電機或變壓器供電，必須至少能提供兩倍於裝置額定銘板上標示的額定輸入值電力。發電機或變壓器的操作電壓必須隨時介於裝置額定電壓+5 %和-15 %以內。

	WSR 900-PE
產品世代	01
依據EPTA Procedure-01的重量	3.6 kg
衝程速率	0 rpm ... 2,700 rpm
衝程長度	32 mm

4.2 噪音資訊及震動值

操作說明中所提供之音壓和震動值已參照標準測量，並可用來比較不同機具之噪音。它們也可作為噪音量的初步評估。

提供之資料表示機具主要應用時之數值。若機具應用於不同之用途，搭配不同的配件工具或在保養不良的情況下，其數據會有所不同。在作業過程中，這會大幅提高其噪音量。

當電子機具關閉，或開啟但未進行任何作業時也應列入考量，才能準確評估噪音量。在作業過程中，這會大幅降低其噪音量。

確認其他安全措施，以保護操作員不受噪音和 / 或震動影響，例如：保養機具與其配件工具、操作前保持雙手溫暖、作業型式之安排等。



關於在本處所使用EN 62841標準版本的詳細資訊，請查閱符合聲明之副本 150。

噪音資訊

	WSR 900-PE
聲功率級數 (L_{WA})	99 dB(A)
無法判定的聲功率級數 (K_{WA})	5 dB(A)
音壓級數 (L_{pA})	91 dB(A)
無法判定的音壓級數 (K_{pA})	5 dB(A)

震動資訊

	WSR 900-PE
切割板材的震動噪音值 ($a_{h, B}$)	15.7 m/s ²
切割木樑的震動噪音值 ($a_{h, WB}$)	22.8 m/s ²



	WSR 900-PE
無法判定的 (木樑) (K)	2.8 m/s ²
無法判定的 (切割板材) (K)	1.5 m/s ²

5 操作

5.1 插入鋸片

僅使用具1/2"連接頭的鋸片。

- 請檢查配件接頭是否保持乾淨並稍微上些潤滑油脂。
 - ▶ 必要時請清洗並潤滑連接頭。
- 將鋸片鎖定套筒依逆時針方向旋轉，並固定於這個位置。
- 從機具的前端將鋸片推進至鋸片座。
- 放鬆鎖定套筒令其回復原來位置。
 - ▶ 鎖定套筒咬合時會發出喀啦聲。
- 夾緊並拉動鋸片，檢查它是否已鎖在固定位置。

5.2 移除鋸片

- 將鋸片鎖定套筒依順時針方向旋轉，並固定於這個位置。
- 將鋸片向前拉出鋸片座。
- 放鬆鎖定套筒令其回復原來位置。

5.3 調整觸點座

確實調整觸點座可確保最佳的鋸片長度，且較容易自角落進入。觸點座咬合的扣控間隔為6 mm (19/64")。

機具正在操作時請勿調整觸點座。

- 請將電源線插頭自插座拔除。
- 移除鋸片。 136
- 按住觸點座鎖定開關。
- 將觸點座調整至所需的位置。
- 鬆開觸點座鎖定開關。
- 夾緊拉出，並檢查觸點座是否於鎖定位置。

5.4 安裝側向握把

- 請將電源線插頭自插座拔除。
- 移除鋸片。 136
- 將轉接器從上方裝到正向握把上。
- 將側向握把穿過鋸片座，然後裝至轉接器上。
- 用螺絲將側向握把固定。

5.5 放置側向握把

- 請將電源線插頭自插座拔除。
- 鬆開側向握把的螺絲。
- 將側向握把移動到所需的位置。
- 用螺絲將側向握把固定。



5.6 切換開與關

警告

因電鋸持續運轉造成受傷的危險！

- ▶ 在機具完全停止前，請勿將產品從工件上舉起。
- ▶ 請等候產品完全停止再將其放下。

1. 若要開啟軍刀鋸，請按下運送鎖並按下控制開關。
2. 若要關閉軍刀鋸，請鬆開控制開關。

5.7 開啟及關閉軌道功能

軌道功能可提高某些材料的切割效果，例如木材類的產品。
要啟動或關閉軌道功能前，請先讓產品完全停止。

- ▶ 將軌道功能開關設定至適當的限制位置以開啟或關閉軌道功能。

5.8 安裝切管轉接器

1. 請將電源線插頭自插座拔除。
2. 移除鋸片。 136
3. 要拆下觸點座，請按住鎖定開關並將觸點座拉出直到鬆開為止。
4. 將切管轉接器推到導座中，然後安裝鋸片。
5. 夾緊拉出並檢查切管轉接器是否於鎖定位置。
6. 完全鬆開切管轉接器上的螺絲夾子。
7. 將鏈條圍繞在管子周圍並將鏈條掛回切管轉接器上。

固定螺栓應位於與電鋸呈45°角之位置。

5.9 調整衝程速率

請參閱建議的衝程速率之應用表格。

1. 旋轉衝程調節器，將衝程速度設定在1（低）到6（高）之間。
2. 按下控制開關。
 - ▶ 機具便會以預選定之衝程率運作。

5.9.1 衝程率設定

欲切割之基材	建議的衝程率設定
木材	5-6
含鋼釘之木材	5-6
室內塗裝，鎖牆	3-4
塑膠	3-4
鋼材	2-3
非鐵金屬	2-3
鋁材	2-3
不銹鋼	1

5.10 進刀切割

警告

有受傷的危險！可能會產生反作用力。

- ▶ 直進切鋸時於工件後側進行適當的安全量測。僅使用適當的切割刀片（盡量使用較短長度）。



只能在柔軟基材上使用短鋸片進行進刀切割。本產品可使用兩種進刀切割位置：正常位置或反向位置。

1. 將AVR觸點座的前緣抵住工件。
2. 將運送鎖解除。
3. 按下控制開關。
4. 壓下觸點座前端並靠在工件上，以緩慢增加施力角度之方式進行鑽孔作業。

為避免熄火，產品必須在運轉的狀態下，再使鋸片與表面接觸。

5. 當鋸片鋸穿基材，便將機具擺回正常位置（觸點座與工件接觸位置），然後繼續沿著切割線切鋸。

6 維護和保養

6.1 維護及保養

警告

觸電危險！ 電源線仍連接到電源插座時進行維護和保養會造成嚴重的傷害或灼傷。

- ▶ 進行維護及保養前，請務必拔下電源線。

注意

- 仔細清除機具的頑強灰塵。
- 請使用乾燥的刷子小心清潔通風口。
- 僅能使用微濕軟布清潔外殼。勿使用含硅樹脂的清潔或亮光劑，因為可能會造成塑膠零件損壞。

維護

警告

電擊的風險！ 損壞的電子零件會造成嚴重的人員傷害及灼傷。

- ▶ 機具或設備電力部分的維修僅可交由訓練過的電力專員處理。

- 定期檢查外部零件和控制元件有無損壞跡象，並確認它們運作正常。
- 如果有損壞跡象或任何零件功能故障，請不要操作本產品。請將產品立刻交付Hilti維修中心進行維修。
- 清潔及保養後，裝上所有防護套或保護裝置並檢查功能是否正常。



為確保操作的安全及可靠性，請務必使用原廠Hilti備件與耗材。要選購Hilti認可的備件、耗材和配件，請至Hilti Store或網站：www.hilti.group。

7 故障排除

若您遇到未列出的問題或是無法自行排除的問題，請聯絡Hilti維修中心。

7.1 故障排除

故障	可能原因	解決方法
機具不會啟動。	電源供應中斷	▶ 插入另一機具或電器的插頭並檢查是否可啟動。
	電源線或插頭有瑕疵。	▶ 將機具交付Hilti維修中心修理。
	控制開關故障。	▶ 將機具交付Hilti維修中心修理。
機具未達充分電力。	延長線太長和 / 或口徑規格不足。	▶ 僅可使用經認可的延長線類型，且必須具備足夠的電纜線口徑。
	未完全按下控制開關。	▶ 將控制開關完全按下。
鋸片無法自夾頭卸下。	鎖定套筒無法完全旋轉。	▶ 將鎖定套筒轉到底，然後移除鋸片。
軌道功能無法反應	軌道開關不在軌道位置。	▶ 將軌道開關切換到軌道位置。僅電鋸切割時才會感受到軌道動作。
觸點座或切管轉接器無法卸下	因鋸片影響。	▶ 卸下鋸片，然後卸下觸點座。



故障	可能原因	解決方法
觸點座或切管轉接器無法卸下	按鈕未完全按下。	▶ 完全按下按鈕並卸下鋸片。

8 廢棄設備處置

Hilti 機具或設備所採用的材料大部分均可回收再利用。材料在回收前必須正確地分類。在許多國家中，您可以將舊機具及設備送回 Hilti 進行回收。詳情請洽 Hilti 維修中心，或當地 Hilti 代理商。



- ▶ 不可將電動工具、電動裝置和電池當成一般垃圾丟棄！

9 製造商保固

- ▶ 如果您對於保固條件有任何問題，請聯絡當地 Hilti 代理商。

Hilti Taiwan Co., Ltd.

24F., No. 16, Xinzhan Rd., Banqiao Dist., New Taipei City 220, Taiwan (R.O.C.)

Tel. 0800-221-036

原版操作說明

1 關於本操作說明的信息

1.1 關於本操作說明

- **警告！** 在使用本產品之前，請確保您已閱讀並理解產品隨附的操作說明，包括說明、安全和警告通知、插圖和規格。尤其要熟悉所有說明、安全和警告通知、插圖、規格、組件和功能。否則可能會導致触电、火灾和/或严重伤害的风险。保存操作說明，包括所有說明、安全和警告通知，以供以後使用。
- 產品經設計適用於專業用戶，只有經過專門訓練的授權人員才允許操作、維修和維護本產品。必須將任何可能的危險專門告知該人員。不按照說明使用或由未經培訓的人員不正確地使用本產品及其輔助設備可能會帶來危險。
- 隨附的操作說明符合印刷時的最新技術水平。始終在 Hilti 產品頁面上在線查找最新版本。為此，請點擊這些操作說明中標有 符號的鏈接或二維碼。
- 僅將產品連同本操作說明一起交給他人。

1.2 使用符號的說明

1.2.1 警告

警告是為了提醒您在處理或使用此產品時會發生的危險。使用以下信號詞：



危險！

- ▶ 用於讓人們能夠注意到會導致嚴重身體傷害或致命的迫近危險。



警告！

- ▶ 用於提醒人們注意可能導致嚴重或致命傷害的潛在危險。



小心！

- ▶ 用於提醒人們注意可能造成人身傷害、設備損壞或其他財產損失的潛在危險情況。

1.2.2 文檔中的符號

本文檔中使用下列符號：



請在使用之前閱讀操作說明。



	使用说明和其他有用信息
	处理可回收材料
	不得将电气设备和电池作为生活垃圾处置

1.2.3 图示中的符号

图示中使用了下列符号：

	这些编号指本操作说明开始处的相应图示。
3	图示中的编号反映操作顺序，可能与文本中描述的步骤不同。
	概览图示中使用了项目参考号，该参考号指的是产品概览部分中使用的编号。
	这些符号旨在提醒您在操作本产品时要特别注意的某些要点。

1.3 取决于产品的符号

1.3.1 产品上的符号

产品上使用以下标志：

RPM	每分钟冲程数
n_0	冲数
	交流电
	双重绝缘
Hz	赫兹
V	伏特
A	安培
	已锁止
	已解锁

2 安全

2.1 一般电动工具安全警告

警告 请阅读本电动工具随附的所有安全警告、说明、图示和技术规范。不遵守下列所有操作说明可能会导致电击、火灾和/或严重人身伤害。

请保存所有安全警告和操作说明，以供将来参考。

在所有下列的警告中术语“电动工具”指市电驱动(有线)电动工具或电池驱动(无线)电动工具。

工作区域安全

- ▶ 保持工作区域清洁和良好照明。杂乱和黑暗的区域容易导致事故。
- ▶ 不要在爆炸性环境中操作电动工具，例如有易燃液体、气体或灰尘。电动工具会产生可以点燃这些灰尘或烟雾的火花。
- ▶ 在操作电动工具时，要令儿童和旁观者远离工作现场。万一分心，可能会使您失去对电动工具的控制。

电气安全

- ▶ 电动工具(设备)插头必须匹配电源插座。切勿以任何方式改动插头。对于接地的电动工具(设备)，不要使用任何适配器插头。使用未经改动的插头和匹配的电源插座可以大大减少电击危险。
- ▶ 避免人体接触接地表面，如管道、散热片和冰箱。如果您的身体接地，则会增加电击危险。
- ▶ 不要将电动工具暴露在雨水或潮湿环境中。电动工具进水将会增加电击危险。



- ▶ 不要滥用电缆。切勿使用电缆运送、拉动或拔出电动工具。保持电缆远离高温、油、锋利边缘或运动部件。电缆损坏或缠绕会增加电击危险。
- ▶ 当在户外操作电动工具时，应使用经认可适合户外操作的加长电缆。使用适合户外使用的电缆可减少电击危险。
- ▶ 如果在潮湿环境下操作电动工具是不可避免的，应使用剩余电流动作保护器 (RCD)。使用 RCD 可减小电击危险。

人身安全

- ▶ 保持警觉，注意您正在进行的工作，并在操作电动工具的过程中，应利用自己的判断能力。当您疲劳或受到药物、酒精或医疗影响时，请不要使用电动工具。当操作电动工具时，瞬间的分心都可能导致严重的人身伤害。
- ▶ 使用个人防护装备。一定要戴上护目装置。安全装置，诸如适当条件下使用防尘面具、防滑安全鞋、安全帽、听力防护等装置能减少人身伤害。
- ▶ 防止电动工具意外启动。在连接至电源和/或电池组、拿起或搬运电动工具之前，应确保开关处于“关闭”位置。将手指放在开关上搬运电动工具或在开关处于“打开”位置时接通电源，都可能会导致事故发生。
- ▶ 在打开电动工具之前，必须拿掉任何调整键或扳手。让扳手或调整键留在电动工具的旋转部件上可能会导致人身伤害。
- ▶ 不要操之过急。应时刻保持正确的站姿和平衡。这在意外情况下能够更好地控制电动工具。
- ▶ 应确保正确着装。不要穿着松垮的衣服或佩戴首饰。让头发和衣服远离运动部件。松垮的衣服、首饰或长发会卡在运动部件中。
- ▶ 如果提供有用于连接除尘和集尘设施的装置，应确保将它们连接好并正确使用。使用除尘装置可以减少与灰尘相关的危险。
- ▶ 经常使用工具能令您获得较高的熟练度，但不能因此掉以轻心和忽视工具安全准则。一次不慎操作就会在瞬间导致重伤。

电动工具的使用和维护

- ▶ 不要强制使用电动工具。针对您的应用场合使用正确的电动工具。正确的电动工具在其额定设计值范围内才能够更好和更安全地工作。
- ▶ 如果通过开关不能使其打开和关闭，则请不要使用电动工具。任何不能通过开关进行控制的电动工具都是危险的，必须对其进行修理。
- ▶ 在进行任何调整、更换配件或存放电动工具之前，应从电源上断开插头和/或从电动工具上拆下电池组 (若可拆卸)。此预防性安全措施可减少意外启动电动工具的危险。
- ▶ 将不用的电动工具存放在儿童拿不到的地方，并且不要让不熟悉电动工具或其操作说明的人员操作电动工具。未经培训的用户操作电动工具是危险的。
- ▶ 维护电动工具和配件。检查是否存在运动部件失调或卡滞、部件断裂和任何其它影响电动工具操作的情况。如果存在损坏，则在使用之前应修理电动工具。许多事故都是由于电动工具维护不良造成的。
- ▶ 保持切削工具锋利和清洁。带锋利切削刃的切削工具如果维护得当，很少会发生卡滞且更容易控制。
- ▶ 按照使用说明书，考虑作业条件和进行的作业来使用电动工具、附件和工具的刀头等。将电动工具用于指定用途以外的场合会导致危险。
- ▶ 使手柄和抓握面保持干燥、清洁且没有油脂。如果手柄和抓握面打滑，将无法在意外情况下安全操作或控制本工具。

保养

- ▶ 将您的电动工具送交专业维修人员，使用同样的备件进行修理。这样才能确保维持电动工具 (设备) 的安全性。

2.2 有关使用往复锯条的锯机的安全说明

- ▶ 如果在执行作业期间配件工具可能接触到隐藏的线束或工具自带的电源线，则只能通过电动工具的绝缘抓握面持握电动工具。如果触点由带电电缆制成，则本电动工具的金属部分也会带电，从而导致触电。
- ▶ 使用夹具或其他适当方法将工件牢牢固定到稳固的支承面上。仅用手或者靠着身体持住工件，使工件处于不稳定状态，这会导致失控危险。

2.3 有关锯的附加安全说明

人身安全

- ▶ 应保持双手远离切割区域和锯条。保持第二只手在辅助手柄或电动机壳体上。双手放在锯条上时，不会被锯条割伤。
- ▶ 请仅在产品处于完美运转的状态下使用它。
- ▶ 切勿试图以任何方式篡改或改造电动工具。
- ▶ 请勿触摸旋转部件 - 人身伤害危险！
- ▶ 更换配套工具时，戴上防护手套。触摸配套工具会带来伤害风险 (割伤或烫伤)。



- ▶ 在开始工作之前，应测定工作时会产生的粉尘的危险等级。使用具有官方认可防护等级的工业真空吸尘器，并遵守当地适用的粉尘防护规定。一些材料产生的粉尘（例如含铅油漆、某些类型的木材以及含有石英、矿物或金属的混凝土/砖石/石块）可能对人体健康有害。
- ▶ 确保工作场所通风良好，必要时佩戴适用于产生的粉尘类型的呼吸器。接触或吸入这些粉尘会导致操作者或旁观者出现过敏性反应和/或呼吸类疾病。仅允许专业人员处理包含石棉的材料。
- ▶ 不要将锯伸入工件下方进行锯切。
- ▶ 双手必须握紧本产品的专用把手，并调整好手臂的位置，以吸收反冲力。
- ▶ 保持把手清洁干燥。
- ▶ 身体应站在锯条的一侧，切勿与锯条在一条线上。如果发生反冲，锯条可能会向后弹向您。
- ▶ 如果锯条卡住，或出于任何原因中断操作时，请关闭锯条，使其在物料中保持不动，直至锯条完全停下来。当锯条运动时，切勿试图从工件中移走锯或向后拔动锯，否则锯条会发生反冲。
- ▶ 在工件中重新启动锯时，将锯条置于锯口中心，检查并确认锯齿未切入工件中。
- ▶ 当锯入墙壁或其它盲区时，应极其小心。因为锯进入物料时可能会碰到隐藏障碍，导致发生反冲。

电气安全

- ▶ 开始工作之前，检查工作区域是否有隐蔽的电缆或天然气和水管。如果您意外损坏了电缆，电动工具的外部金属部件可能带电，带来电击风险。
- ▶ 配套工具可能会接触到隐藏的线束，工作时应握住电动工具绝缘把手表面。如果配套工具接触到带电电线，电动工具的金属部件也将带电，从而导致电击。

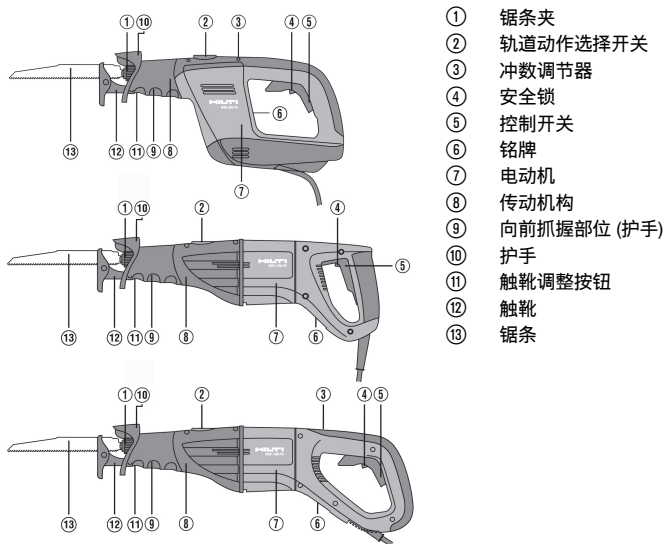
2.4 附加的安全说明

- ▶ 请仅在产品处于完美运转的状态下使用它。
- ▶ 切勿以任何方式擅自改动或改装本产品。
- ▶ 不要使用钝化或损坏的锯片。这会导致摩擦加剧并增加锯条卡滞和反冲的风险。
- ▶ 开始工作之前，检查工作区域是否有隐蔽的电缆或天然气和水管。如果电缆意外损坏，则产品的外部金属部件可能会导致电击。
- ▶ 应将工件固定在坚固的支架上。切勿单手或把持工件或放在腿上。
- ▶ 仅在将产品带到工作位置时才可将其打开。
- ▶ 使用本产品时，请务必与其保持一定距离。
- ▶ 仅仅施加适当的压力并以合适的速度锯切，尤其在锯切大直径管道时。这将有助于防止产品过热。
- ▶ 切割管道前，确保管道中没有任何介质。必要时排空管道。
- ▶ 切割管道时，请握紧本产品，并将其置于锯割管道的上方。本产品无防水功能。因此，如果有液体从管道中流出，则可能会导致本产品短路。
- ▶ 切勿锯割未知材料，并确保工件上部和下部的锯割路径上无障碍物。如果锯条触碰到障碍物，本产品会发生反冲。
- ▶ 更换配套工具时，戴上防护手套。触摸配套工具会带来伤害风险（割伤或烫伤）。
- ▶ 关于锯片的使用和存放，请遵照制造商的相关说明。
- ▶ 在使用产品期间，操作者和附近人员都必须佩戴合适的护目镜、安全帽、护耳装置、防护手套和轻型呼吸防护装置。
- ▶ 切勿在没有妥善安装护手的情况下使用本产品。锯条夹/夹头上的护罩不能用作抓握区域。锯条夹/夹头会造成人身伤害的危险。
- ▶ 必须将产品按压至工件，直到触靴牢固接触。这样即可确保工作进程最优且安全。
- ▶ 应始终使用在整个锯条冲程长度中伸出工件至少 40 mm 的锯条。这有助于避免剧烈反冲。



3 说明

3.1 产品概述



- ① 锯条夹
- ② 轨道动作选择开关
- ③ 冲数调节器
- ④ 安全锁
- ⑤ 控制开关
- ⑥ 铭牌
- ⑦ 电动机
- ⑧ 传动机构
- ⑨ 向前抓握部位 (护手)
- ⑩ 护手
- ⑪ 触靴调整按钮
- ⑫ 触靴
- ⑬ 锯条

3.2 预期用途

所述产品为一款往复锯。它设计用于切割木材、仿木材料、金属和塑料。
本产品设计为两手操作型。

3.3 可能的误用

请勿使用本电动工具锯切割砖块、混凝土、多孔混凝土、天然石块或屋瓦。
请勿使用本电动工具切割有液体滞留的管道。

3.4 供货提供的部件：

往复锯、锯条、操作说明。

为确保安全和可靠的操作，仅限使用 Hilti 原装备件和消耗品。Hilti 所推荐的和产品配套的备件、消耗品和附件可到您当地的 Hilti 中心购买或通过网址 www.hilti.com 在线订购。

4 技术数据

4.1 产品特性

有关额定电压、频率、电流和输入功率，请参见各国特定的铭牌。

当通过发电机或变压器为设备供电时，发电机或变压器的输出功率必须至少达到本设备铭牌上显示的额定输入功率的两倍。变压器或发电机的工作电压必须始终保持在设备额定电压 +5% 和 -15% 的范围内。

	WSR 900-PE
产品代次	01
重量 (根据 EPTA Procedure-01)	3.6 kg
冲数	0 rpm ... 2,700 rpm
冲程长度	32 mm



378283

4.2 噪声信息和振动值

这些说明中给出的声压和振动值按照标准化测试的要求测得，可用于比较一种电动工具与另一种电动工具。它们还可用于初步评价受振动影响的程度。

提供的数据代表本电动工具的主要应用。但是，如果将电动工具用于不同的应用、使用不同的配套工具或维护不良，则数据可能不同。这可能会显著增加操作者在整个工作期间受振动影响的程度。

对受振动影响程度的准确估计还应考虑当关闭电动工具或当它运行但实际未进行工作时的情况。这可能会显著减小操作者在整个工作期间受振动影响的程度。

此外，应确定附加安全措施，以保护操作者免受噪音和/或振动影响，例如：正确维护电动工具和配套工具、保持双手温暖、制订合理的工作计划等。

关于此处所使用的 **EN 62841** 标准版本的详细信息，请查看符合性声明图示 151。

噪音信息

	WSR 900-PE
声功率级 (L_{WA})	99 dB(A)
声功率级的不确定性 (K_{WA})	5 dB(A)
声压级 (L_{pA})	91 dB(A)
声压级的不确定性 (K_{pA})	5 dB(A)

振动信息

	WSR 900-PE
切割板材的振动排放值 ($a_{n, B}$)	15.7 m/s ²
切割木梁的振动排放值 ($a_{n, WB}$)	22.8 m/s ²
不确定性 (木梁) (K)	2.8 m/s ²
不确定性 (切割板材) (K)	1.5 m/s ²

5 操作

5.1 插入锯条

仅使用带 1/2" 连接端的锯条。

- 检查并确认配套工具的连接端清洁且已用润滑脂轻微润滑。
 - 必要时，对连接端进行清洁并用润滑脂润滑。
- 逆时针旋转锯条锁套并将其保持在相应位置。
- 将锯条从电动工具前端推入锯条夹中。
- 释放锁套并让其移回到最初位置。
 - 听到咔嚓声，即表示锁套已啮合。
- 抓住并拉动锯条，以检查确认它已锁止到位。

5.2 取下锯条

- 顺时针旋转锯条锁套并将其保持在相应位置。
- 将锯条向前拉出锯条夹。
- 释放锁套并让其移回到最初位置。

5.3 调整触靴

正确调整触靴后，可以最好地使用锯条的长度并提高拐角进入性能。触靴以 6 mm (¹⁹/₆₄") 的点停增量啮合。
电动工具工作时不得调整触靴。

- 将电源线插头从电源插座上断开。
- 取下锯条。 144



3. 按下并按住触靴锁。
4. 滑动触靴至所需位置。
5. 松开触靴锁。
6. 握住并拉动触靴，以检查确认它已锁止到位。

5.4 安装侧面手柄

1. 将电源线插头从电源插座上断开。
2. 取下锯条。 144
3. 从上方将适配器安装在前把手上。
4. 将侧面手柄滑过锯条夹，并滑到适配器上。
5. 用紧固螺丝固定住侧面手柄。

5.5 定位侧面手柄

1. 将电源线插头从电源插座上断开。
2. 将侧面手柄上的紧固螺丝拧松。
3. 将侧面手柄移至所需位置。
4. 用紧固螺丝固定住侧面手柄。

5.6 打开和关闭



警告

锯持续运行会带来人身伤害危险！

- ▶ 在产品完全停止前，不得举起产品离开工件。
- ▶ 直至产品完全停止才可将其放下。

1. 如要启动往复锯，请按安全锁和控制开关。
2. 要关闭往复锯，可释放控制开关。

5.7 打开和关闭轨道动作功能



轨道动作功能可提高本产品在进行某些材料(例如木制品)时的切割性能。
本产品完全停止前，请勿打开或关闭轨道动作功能。

- ▶ 请将轨道动作开关设置到相应的极限位置，以打开或关闭轨道动作功能。

5.8 插入切管适配器

1. 将电源线插头从电源插座上断开。
2. 取下锯条。 144
3. 如要拆下触靴，请按下并按住触靴锁并向前移动触靴，直至其完全脱离。
4. 将切管适配器推入导轨并安装锯条。
5. 握住并拉动切管适配器，以检查确认它已锁止到位。
6. 完全释放切管适配器上的夹紧螺钉。
7. 将链条绕在管道上，然后将其挂接到切管适配器上。



夹紧螺钉应与往复锯成 45° 角。

5.9 调整冲数



关于建议的冲数设置，请参考应用表。

1. 通过旋转冲数调节器将冲数设置至介于 1 (低) 和 6 (高) 之间。
2. 按下控制开关。
 - ▶ 然后电动工具将以预选的冲数运转。



5.9.1 冲数设置

可锯割的材料	建议的冲数设置
木材	5-6
含有钉子的木材	5-6
室内装修干式墙板	3-4
塑料	3-4
钢材	2-3
非铁金属	2-3
铝	2-3
不锈钢	1

5.10 切入式锯割



-警告-

人身伤害的危险！有反冲危险。

▶ 当进行切入式锯割时，应在工件的后部采取适当的安全措施。只能使用合适的锯条（长度尽可能短）。



切入式锯割技术仅限于软材料，并只能使用短锯条。本产品可用于两个切入式锯割位置之一：正常位置和反转位置。

1. 使 AVR 触靴的前缘接触工件。
2. 解开安全锁。
3. 按下控制开关。
4. 将触靴的前刃按至工件，然后通过缓慢增加切入角开始切入式锯割。



为了防止停转，在锯条与表面接触之前使产品处于运转状态是很重要的。

5. 一旦锯条已正确地穿过材料，将电动工具置于正常的工作位置（触靴与工件齐平）然后继续沿着锯割线工作。

6 维护和保养

6.1 维护和保养



-警告-

电击危险！如果试图在电源线连接电源插座的情况下执行保养和维护，则会导致严重受伤和烫伤。

▶ 执行维护和保养任务之前，请务必拔下电源线。

保养

- 小心地清除工具上的顽固污渍。
- 使用干燥的刷子小心清洁通风孔。
- 请仅使用略湿的布清洁壳体。不要使用含硅清洁剂，否则可能腐蚀塑料件。

维护



-警告-

电击危险！电气部件的不当维修会造成包括灼伤在内的严重人身伤害。

▶ 工具或设备的电气系统只能由受过培训的电气专业人员进行维修。

- 定期检查所有可见部件和控制器是否出现损坏迹象，确保其全部正常工作。
- 如果发现损坏迹象或如果有部件发生故障，不要操作本产品。立即将产品交由 Hilti 维修中心修复。
- 清洁和维护之后，安装所有护板或保护装置，检查并确认其正常工作。



为确保安全和可靠的操作，仅限使用 Hilti 原装备件和消耗品。Hilti 批准用于配合产品使用的备件、消耗品和配件可到您当地的 **Hilti Store** 购买或通过以下网址在线订购：www.hilti.group。



7 故障排除

如果您碰到的问题未在此表中列出或您无法自己实施补救措施，请联系 Hilti 服务部门。

7.1 故障排除

故障	可能原因	解决方案
工具将不启动。	电源中断	▶ 插入另一电动工具或设备的插头，检查其是否工作。
	电源线或插头有故障。	▶ 工具只能在 Hilti 公司维修中心进行维修。
	控制开关有故障。	▶ 工具只能在 Hilti 公司维修中心进行维修。
电动工具不能达到全功率。	加长电缆过长和/或其截面积不足。	▶ 只能使用经批准适用于当前应用场合的加长电缆类型，且导体要有合适的截面积。
	没有完全按下控制开关。	▶ 完全按下控制开关。
锯条无法从夹头上拆下。	锁套没有旋转到头。	▶ 将锁套旋转到头并拆下锯条。
轨道动作功能无反应	轨道动作开关不在轨道动作所需位置。	▶ 将轨道动作开关移到轨道动作所需位置。只有往复锯执行切割操作时，才能看到轨道动作。
无法拆下触靴或切管适配器	被锯条挡住了。	▶ 拆下锯条，然后拆下触靴。
	没有将按钮按到底。	▶ 将按钮按到底并拆下锯条。

8 废弃处置

大部分用于 Hilti 工具和设备生产的材料是可回收利用的。在可以回收之前，必须正确分离材料。在很多国家，您的旧工具、机器或设备可送至 Hilti 进行回收。敬请联系 Hilti 服务部门或您的喜利得公司代表获得更多信息。



- ▶ 不要将电动工具、电子设备和电池扔进家庭垃圾中！

9 制造商保修

- ▶ 如对保修条件有任何疑问，请联系您当地的 Hilti 代表。



de Konformitätserklärung

Konformitätserklärung

Der Hersteller erklärt in alleiniger Verantwortung, dass das hier beschriebene Produkt mit der geltenden Gesetzgebung und den geltenden Normen übereinstimmt.

Die Technischen Dokumentationen sind hier hinterlegt:

Hilti Entwicklungsgesellschaft mbH | Zulassung Geräte | Hiltistraße 6 | 86916 Kaufering, DE

Produktangaben

Säbelsäge	WSR 900-PE
Generation	01
Serien-Nr.	1-9999999999

en Declaration of conformity

Declaration of conformity

The manufacturer declares, on his sole responsibility, that the product described here complies with the applicable legislation and standards.

The technical documentation is filed here:

Hilti Entwicklungsgesellschaft mbH | Tool Certification | Hiltistrasse 6 | D-86916 Kaufering, Germany

Product information

Reciprocating saw	WSR 900-PE
Generation	01
Serial no.	1-9999999999

fr Déclaration de conformité

Déclaration de conformité

Le fabricant déclare sous sa seule et unique responsabilité que le produit décrit ici est conforme aux directives et normes en vigueur.

Pour obtenir les documentations techniques, s'adresser à :

Hilti Entwicklungsgesellschaft mbH | Zulassung Geräte | Hiltistraße 6 | 86916 Kaufering, DE

Caractéristiques produit

Scie sabre	WSR 900-PE
Génération	01
N° de série	1-9999999999

pl Deklaracja zgodności

Deklaracja zgodności

Producent deklaruje z pełną odpowiedzialnością, że opisany tutaj produkt jest zgodny z obowiązującym prawem i obowiązującymi normami.

Techniczna dokumentacja zapisana jest tutaj:

Hilti Entwicklungsgesellschaft mbH | Zulassung Geräte | Hiltistraße 6 | 86916 Kaufering, DE

Dane produktu

Piła szablasta	WSR 900-PE
Generacja	01
Nr seryjny	1-9999999999

cs Prohlášení o shodě

Prohlášení o shodě

Výrobce prohlašuje na výhradní zodpovědnost, že zde popsany výrobek odpovídá platným zákonům a splňuje platné normy.

Technické dokumentace jsou uloženy zde:



Údaje o výrobku

Pila ocaska	WSR 900-PE
Generace	01
Sériové číslo	1-9999999999

sk Vyhlásenie o zhode

Vyhlásenie o zhode

Výrobca na vlastnú zodpovednosť vyhlasuje, že tu opísaný výrobok zodpovedá platným právnym predpisom a normám.

Technická dokumentácia je uložená tu:

Hilti Entwicklungsgesellschaft mbH | Zulassung Geräte | Hiltistraße 6 | 86916 Kaufering, DE

Údaje o výrobku

Chvostová píla	WSR 900-PE
Generácia	01
Sériové číslo	1-9999999999

hu Megfelelőségi nyilatkozat

Megfelelőségi nyilatkozat

A gyártó kizárólagos felelősége tudatában kijelenti, hogy ez a termék megfelel az érvényben lévő törvényeknek és szabványoknak.

A műszaki dokumentáció helye:

Hilti Entwicklungsgesellschaft mbH | Zulassung Geräte | Hiltistraße 6 | 86916 Kaufering, DE

Termékadatok

Szabványrész	WSR 900-PE
Generáció	01
Sorozatszám	1-9999999999

sl Izjava o skladnosti

Izjava o skladnosti

Proizvajalec na lastno odgovornost izjavlja, da tukaj opisani izdelek ustreza veljavni zakonodaji in veljavnim standardom.

Tehnična dokumentacija je na voljo tukaj:

Hilti Entwicklungsgesellschaft mbH | Zulassung Geräte | Hiltistraße 6 | 86916 Kaufering, DE

Informacije o izdelku

Sabljasta žaga	WSR 900-PE
Generacija	01
Serijska št.	1-9999999999

hr Izjava o sukladnosti

Izjava o sukladnosti

Proizvođač pod vlastitom odgovornošću izjavljuje da je ovdje opisani proizvod sukladan s važećim zakonodavstvom i normama.

Tehnička dokumentacija kod:

Hilti Entwicklungsgesellschaft mbH | Zulassung Geräte | Hiltistraße 6 | 86916 Kaufering, DE

Podaci o proizvodu

Sabljasta pila	WSR 900-PE
Generacija	01
Serijski br.	1-9999999999



ru Декларация соответствия нормам**Декларация соответствия нормам**

Настоящим фирма-изготовитель с полной ответственностью заявляет, что данное изделие соответствует действующим директивам и нормам.

Техническая документация (оригиналы) хранится здесь:

Hilti Entwicklungsgesellschaft mbH | Zulassung Geräte | Hiltistraße 6 | 86916 Kaufering, Германия

Указания к изделию

Сабельная пила	WSR 900-PE
Поколение	01
Серийный №	1-9999999999

bg Декларация за съответствие**Декларация за съответствие**

Производителят декларира на собствена отговорност, че описаният тук продукт отговаря на приложимото законодателство и действащите стандарти.

Техническата документация се съхранява тук:

Hilti Entwicklungsgesellschaft mbH | Zulassung Geräte | Hiltistraße 6 | 86916 Kaufering, DE

Данни за продукта

Саблен трион	WSR 900-PE
Поколение	01
Серииен №	1-9999999999

ro Declarație de conformitate**Declarație de conformitate**

Producătorul declară pe proprie răspundere că produsul descris aici corespunde legislației și normelor în vigoare.

Documentațiile tehnice sunt stocate aici:

Hilti Entwicklungsgesellschaft mbH | Zulassung Geräte | Hiltistraße 6 | 86916 Kaufering, DE

Date despre produs

Ferăstrău longitudinal	WSR 900-PE
Generația	01
Număr de serie	1-9999999999

ko 적합성 선언**적합성 선언**

본 제조사는 단독 책임 하에 여기에 기술된 제품이 통용되는 법 규정 및 규범과 일치함을 밝힙니다.

기술 문서는 이곳에 기술되어 있습니다.

Hilti Entwicklungsgesellschaft mbH | Zulassung Geräte | Hiltistraße 6 | 86916 Kaufering, DE

제품 제원

다목적 톱	WSR 900-PE
세대	01
일련 번호	1-9999999999

zh 符合聲明**符合聲明**

基於製造商唯一的責任，本公司在此聲明本產品符合適用法規及標準。

技術文件已歸檔：

Hilti Entwicklungsgesellschaft mbH | Tool Certification | Hiltistrasse 6 | D-86916 Kaufering, Germany

產品資訊

軍刀鋸	WSR 900-PE
-----	------------



產品代別	01
序號	1-9999999999

cn 符合性声明

符合性声明

制造商全权负责声明，此处所述及的产品符合现行法规和标准。

技术文档在此处归档：

Hilti Entwicklungsgesellschaft mbH | Tool Certification | Hiltistrasse 6 | 86916 Kaufering, Germany

产品信息

往复锯	WSR 900-PE
代次	01
序列号	1-9999999999

Hilti Corporation
Feldkircherstraße 100
9494 Schaan | Liechtenstein

WSR 900-PE (01) | WSR 1250-PE (01) | WSR 1400-PE (01)

2006/42/EC

EN 62841-1:2015, AC:2015, A11:2022

EN 62841-2-11:2016, A1:2020

2014/30/EU

EN IEC 55014-1:2021

EN IEC 55014-2:2021

2011/65/EU

EN IEC 61000-3-2:2019, A1:2021

EN 61000-3-3:2013, A1:2019, A2:2021,
A2:2021/AC:2022



Schaan, 29.03.2024

Dr. Tahar Zrilli
Head of Quality and Process Management
Business Area Electric Tools & Accessories

Edward-Louis Przybyłowicz
Head of BU Power Tool & Accessories
Business Area Electric Tools & Accessories

**UK
CA**

en UK Declaration of Conformity

Declaration of conformity

The manufacturer declares, on his sole responsibility, that the product described here complies with the applicable legislation and standards.

The technical documentation is filed here:

Hilti Entwicklungsgesellschaft mbH | Tool Certification | Hiltistrasse 6 | D-86916 Kaufering, Germany

Product information

Reciprocating saw	WSR 900-PE
Generation	01
Serial no.	1-9999999999



Manufacturer:**Hilti Corporation**

Feldkircherstraße 100
9494 Schaan | Liechtenstein

UK Importer:**Hilti (Gt. Britain) Limited**

No. 1 Circle Square, 3 Symphony Park
Manchester, England, M1 7FS

**WSR 900-PE (01) | WSR 1250-PE (01) | WSR 1400-PE (01)**

Supply of Machinery (Safety) Regulations
2008

EN 62841-1:2015, AC:2015, A11:2022

EN 62841-2-11:2016, A1:2020

Electromagnetic Compatibility Regulations
2016

EN IEC 55014-1:2021

EN IEC 55014-2:2021

The Restriction of the Use of Certain
Hazardous Substances in Electrical and
Electronic Equipment Regulations 2012

EN IEC 61000-3-2:2019, A1:2021

EN 61000-3-3:2013, A1:2019, A2:2021,
A2:2021/AC:2022

Schaan, 29.03.2024

Dr. Tahar Zrilli

Head of Quality and Process Management
Business Area Electric Tools & Accessories

Edward-Louis Przybyłowicz

Head of BU Power Tool & Accessories
Business Area Electric Tools & Accessories







Hilti Corporation
LI-9494 Schaan
Tel.:+423 234 21 11
Fax:+423 234 29 65
www.hilti.group



378283